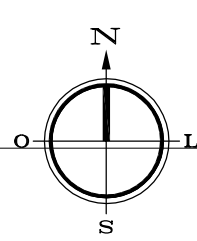




Ministério da Integração e do Desenvolvimento Regional – MIDR
Companhia de Desenvolvimento dos Vales do São Francisco e do Parnaíba
6ª/SR – Gerência de Revitalização e Sustentabilidade Socioambiental

ANEXO IX – PROJETO EXECUTIVO



LEGENDA:

	NO
	CURVA NIVEL MESTRE
	CURVA NIVEL INTERMEDIARIA
	MODO DE PROJETO
	ESTRELA
	OPERA
	VERIFICAÇÃO
	PROJE
	APROVE
	ÁREA A SER ATENDIDA POR RESSA, SÉPTICA E SANITÁRIO
	LINHA DE SUB-SOLTA
	REDE COLETORES - VITRUA
	LINHA DE RECOLEÇÃO
	COLETORES TRONCO
	REDE EXTERNA - OPERA
	ESTAÇÃO ELEVADORA DE ESgoto

REVISÕES

Nº	NATUREZA DA REVISÃO	DATA	APROVO
00			
01			
02			
03			
04			
05			

COMPANHIA DE DESENVOLVIMENTO DOS VALES DO SÃO FRANCISCO E DO PARANHÁ - CODEVASF

PROJETO BÁSICO DO SISTEMA DE ESGOTAMENTO SANITÁRIO DE MACURURÉ - BA

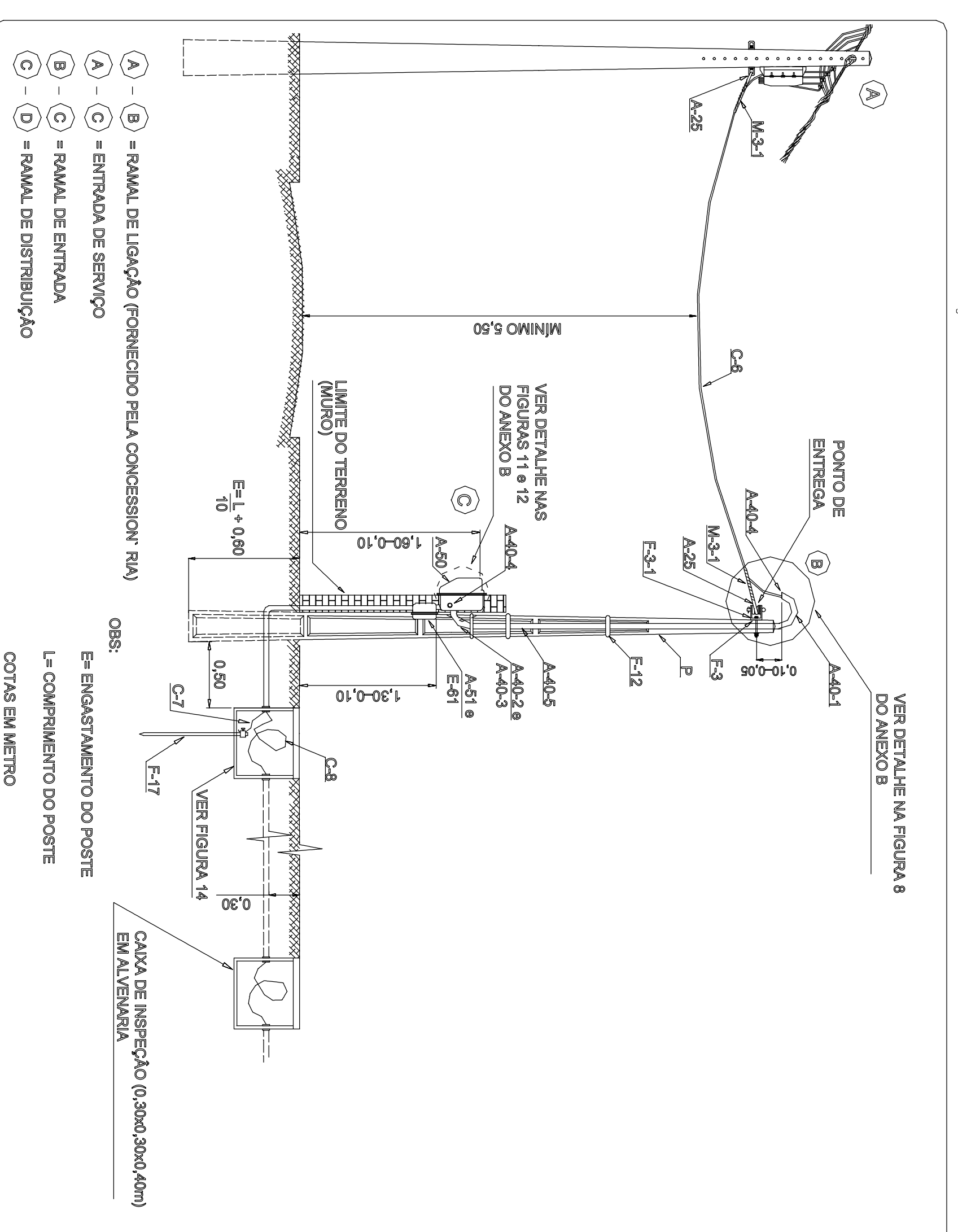
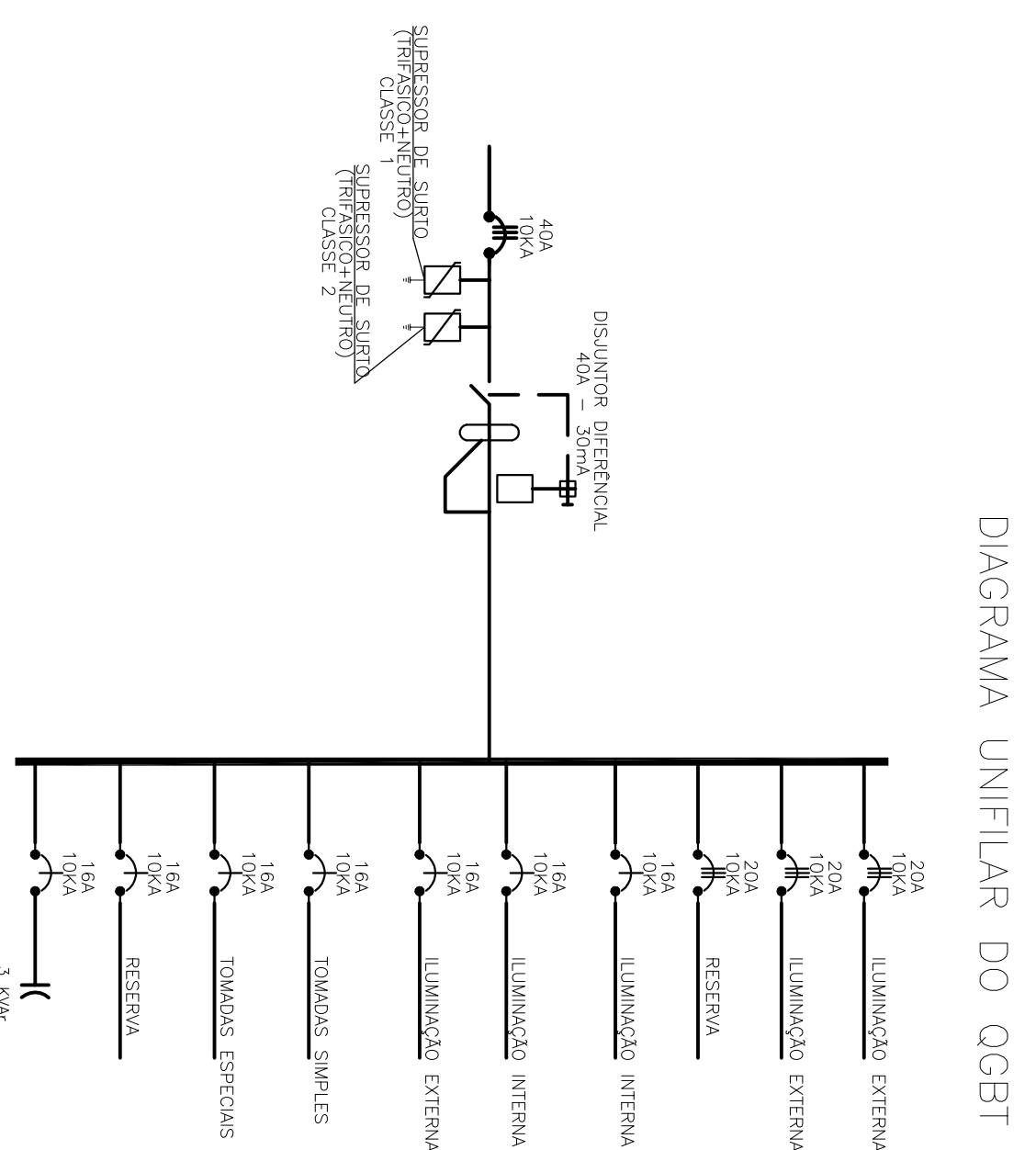
MINISTÉRIO DA INTERIOÇÃO NACIONAL - MI

PROJETO HIDRÁULICO, ARQUITETÔNICO E CIVIL

PLANTA GERAL DO SISTEMA

ENQ.	JOÃO CELSO A. OLIVEIRA JR.	DATA	13/06/15	ESC.	CE
ENQ.	MARCELO SILVA FERREIRO	DATA	07/07/15	ESC.	CE
ENQ.		DATA		ESC.	

MEDIÇÃO NO MURO – RAMAL DE LIGAÇÃO AÉREO COM TRAVESSIA DE RUA –
RAMAL DE DISTRIBUIÇÃO SUBTERRÂNEA



RELAÇÃO DE MATERIAIS

Referencial	Descrição	Unidade	Mon.	Quantidade	Tot.
A-25	Sapatilha cabo 9 5mm	pp	2	2	2
M-3-1	Alça pré-formada servo cabo concreto	pp	2	2	2
M-3-1	Alça pré-formada servo cabo multiplexado	pp	2	2	2
C-6	Cabo potência 1 KV cobre concreto	m	1	1	1
C-6	Cabo AS AL 11V	m	1	1	1
F-3	Ampliação secundária Nota 2)	pp	1	1	1
P	Poste particular Nota 3 e Tabela 2 do Anexo A)	m	1	1	1
A-40	Estrutura PVC/P/ concreto entre caixa e quadro	pp	1	1	1
A-40-1	Barragem para serrodado (Tabela 1 do Anexo A)	pp	1	1	1
A-40-2	Caixa para ser rodado	pp	1	1	1
A-40-3	Luvas e anilhas de alumínio para detredido	pp	1	1	1
A-40-4	Bucetas e anilhas de alumínio para detredido	pp	1	1	1
A-40-5	Eletrodos de PVC rigid (Tabela 1 do Anexo A)	m	1	1	1
E-61	Disjuntor termomag	pp	1	1	1
A-50	Caixa para medidor monofasico	pp	1	1	1
A-51	Caixa para disjuntor polifasico	pp	1	1	1
F-17	Haste de aterramento 16x240mm Ø conutor	pp	1	1	1
F-12	Fita de aço inoxidavel ou anelis p/12 BVVG	pp	3	3	3
C-9	Cabo c/ sua. Termoplastico 1 KV (Tabela 1 do Anexo A)	m	1	1	1
A-40	Cabo serrodado no poste (Nota 4)	m	1	1	1
A-40	Cabo serrodado no poste circular (*)	pp	1	1	1
F-10	Caixa galvanizada poste circular (*)	pp	1	1	1
F-31	Parafuso cabeça abaulada 12x50mm (*)	pp	1	1	1

Observações

Nota1: A quantidade depende do projeto apresentado.

Nota2: Pode ser utilizado parafuso diâml galvanizado de 12x200mm (*) ou ampliação secundária de um serrodado, em ferro galvanizado, com um isolador rolante de 76x77mm e um parafuso de máquina de 12x200mm (*) com porcas e anilhas de 14mm (*).

Nota3: Pode ser utilizado como poste particular, um poste DT circular ou metálico, isolado, sendo a instalação deste último, na cor azul.

Nota4: Estes itens tornam-se desnecessários caso seja utilizado o poste circular.

(*) Estes itens tornam-se necessários caso seja utilizado o poste circular.

REVISÕES	DATA	APROVO
N	NATUREZA DA REVISÃO	
00		
01		
02		
03		
04		
05		

MINISTÉRIO DA INTEGRAÇÃO NACIONAL - MI

COMPANHIA DE DESENVOLVIMENTO DOS VALES DO SÃO FRANCISCO E DO PARANÁ - CODEVASF

PROJETO BÁSICO DO SISTEMA DE ESGOTAMENTO SANITÁRIO DE MACURURÉ - BA

PROJETO ELÉTRICO - ETE

DIAGRAMA UNIFILAR

RAMAL DISTRIBUIÇÃO SUBTERRÂNEO

ASSINTE

ENR. ROBERTO GAIANO DE FREITAS

ENR. WANDY ZENON

ENR. CÉLIA 489/7 - CE

ENR. CÉLIA

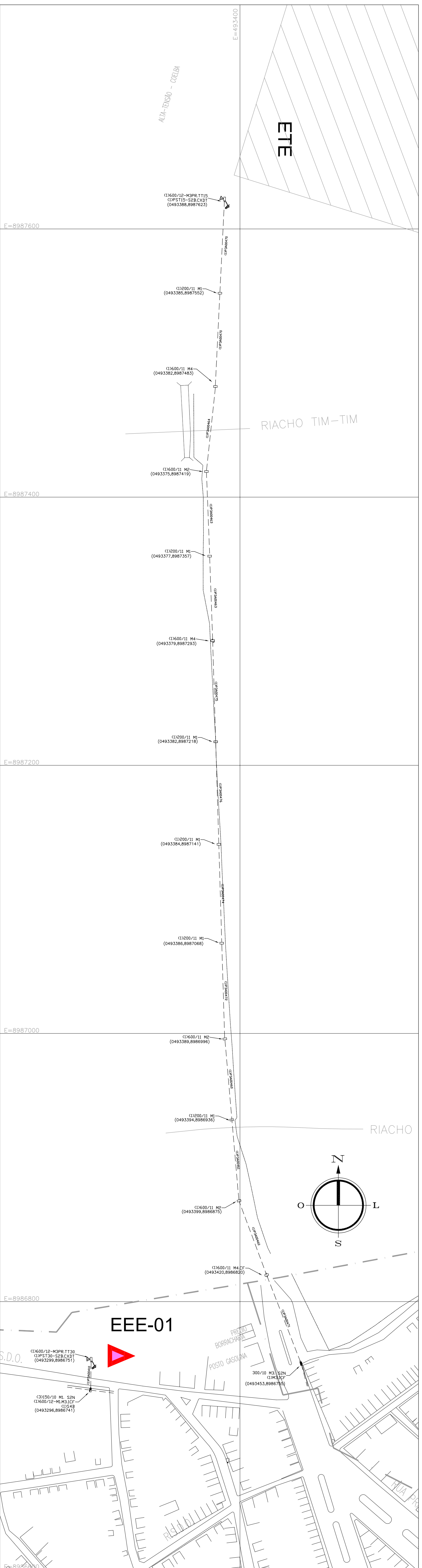
ENR. SUI SSZAKA

ENR. CÉLIA

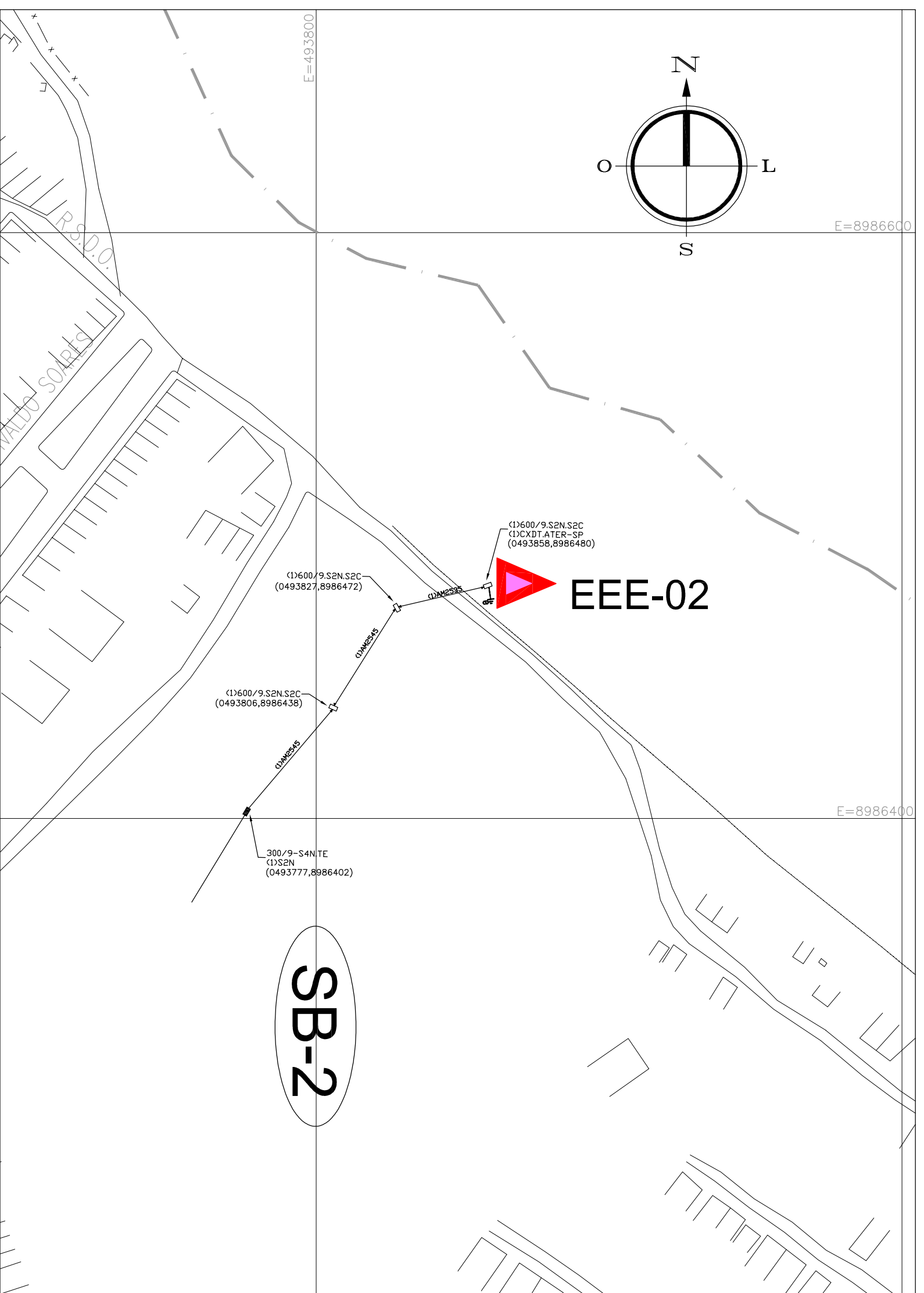
ENR. CÉLIA

ENR. CÉLIA

ENR. CÉLIA



REDE DE ALIMENTAÇÃO DA ETE E EEE-01
ESCALA 1/1000



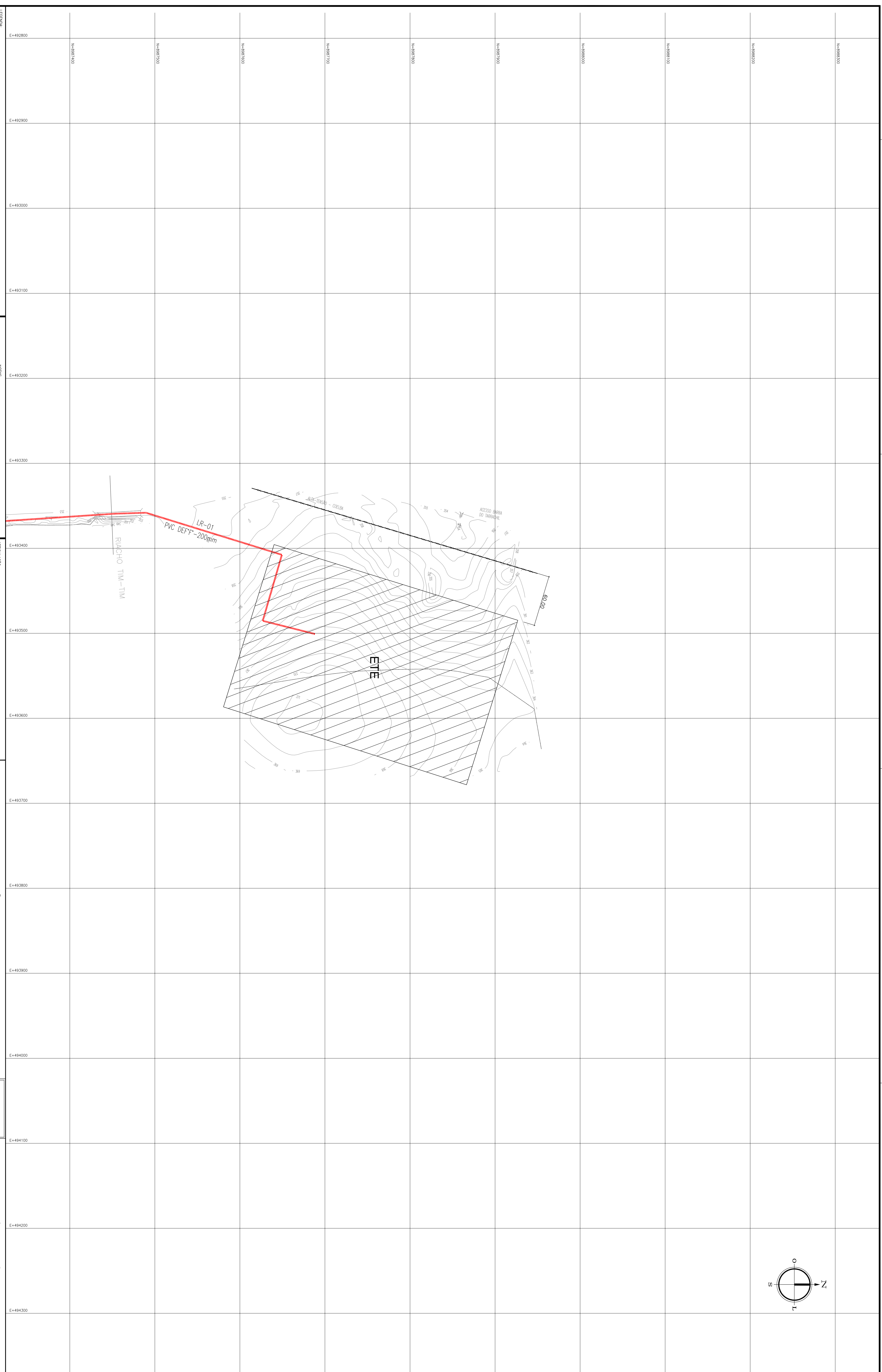
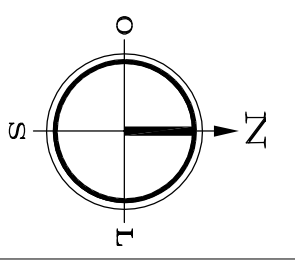
REDE DE ALIMENTAÇÃO DA EEE-02
ESCALA 1/1000

LEGENDA

	Estação Elevatória de Espólio		Rede MT		Rede MT (Existente)
	Poste Existente		Rede MRT		Rede MRT (Existente)
	Poste Reforço		Rede BT		Rede BT (Existente)
	Poste Implantar		Rede BT Subterrânea		Rede BT Subterrânea (Existente)
	Poste Substituir		Aterramento Implantar		
	Troço Implantar		Aterramento Existente		
	Troço Existente		Aterramento Provisório		
	Troço Reforço		Amorçação de BT		
	Troço Substituir		Amorçação de MT		

REVISÕES		APROVAÇÃO	
Nº	NATUREZA DA REVISÃO	DATA	ASSINATURA
00			
01			
02			
03			
04			
05			

COMPANHIA DE DESENVOLVIMENTO DOS VALES DO SÃO FRANCISCO E DO PARANÁIBA - CODEVASF PROJETO BÁSICO DO SISTEMA DE ESCOTAMENTO SANITÁRIO DE MACURIBE - BA			
PROJETO ELÉTRICO DE ALIMENTAÇÃO DE MÉDIA E BAIXA TENSÃO DO SISTEMA DE MACURIBE - BA			
ENG. ROBERTO GABRIEL DE FULFENBERG ENG. JAMACY JOSÉ DA SILVA ENG.	CREA 4859/0 - CE CREA 3551/0 - CE CREA	DATA: 04/03/2009 ESCALA: 1/1000 Nº: 11-446-99-512-628-89	MINISTÉRIO DA INTEGRAÇÃO NACIONAL - MNI



LEGENDA:

- CAMARA DE NÍVEL, MESMA
- REDE COLETORA, PROLEÇÃO
- LINHA DE REDE, COLEÇÃO
- COLETOR TRONCO, PROLEÇÃO
- LIMITE DE SUB-BACIA
- CERCA
- ÁREA A SER ATENDIDA POR FOSSA SÉPTICA OU SUMIDOURO

ABRIGOS:

- P+ - POÇO DE VISÃO
- P+ C/ BARRA
- P+ C/ TUBO DE QUIDA

ABRIGOS:

- 01, 02, 03

ABRIGOS:

- 01, 02, 03

ABRIGOS:

- 01, 02, 03

Nº	REVISÕES	DATA	APROVO
00	NATUREZA DA REVISÃO		
01			
02			
03			
04			
05			

COMPANHIA DE DESENVOLVIMENTO DOS VALLES DO SÃO FRANCISCO E DO PARAPUÁ - CODEVASF

PROJETO BÁSICO DO SISTEMA DE ESGOTAMENTO SANITÁRIO DE MACURURÉ - BA

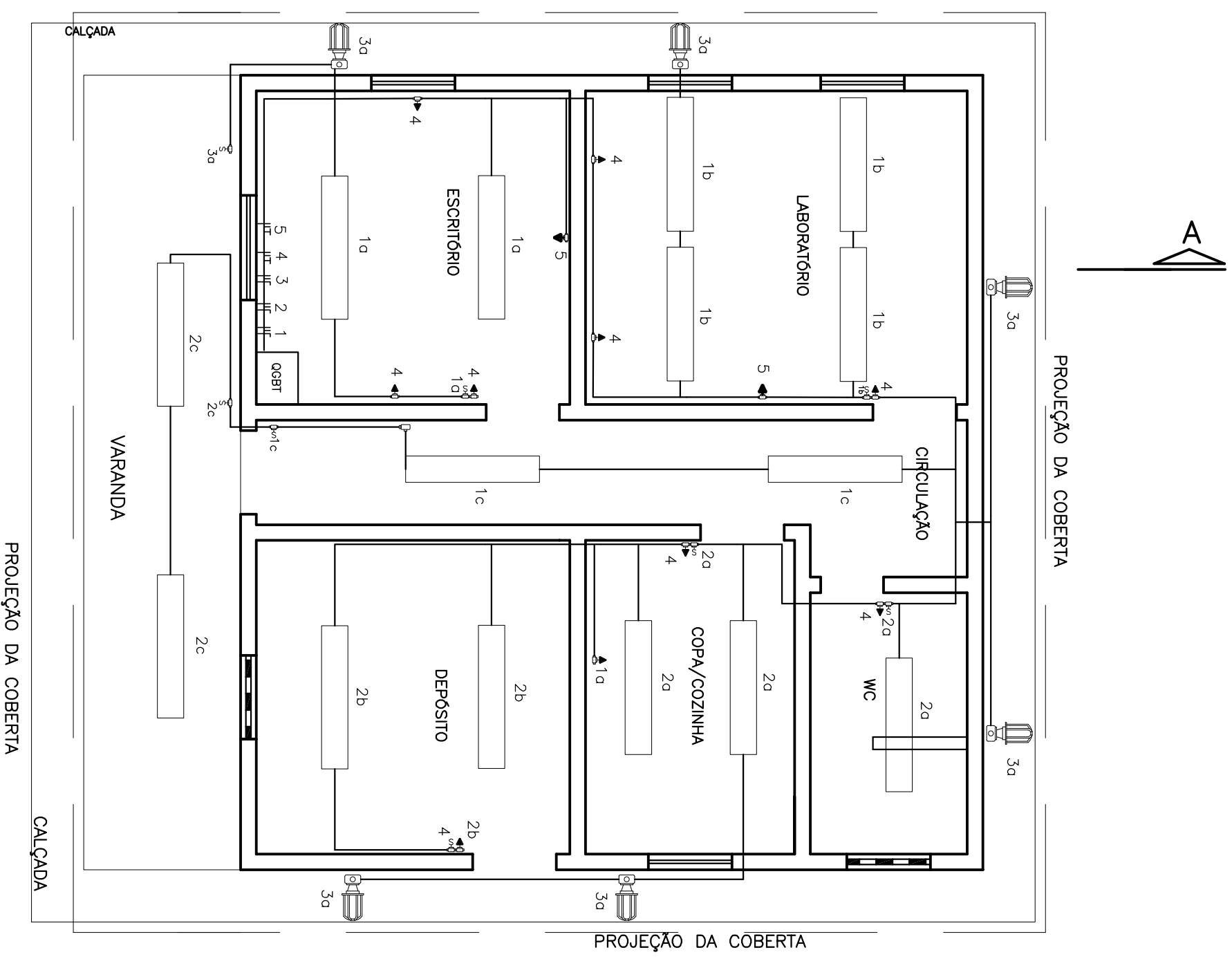
PROJETO HIDRÁULICO - ARQUITETÔNICO E CIVIL

REDE COLETORA - PLANTA 01/03

KL ENGENHARIA

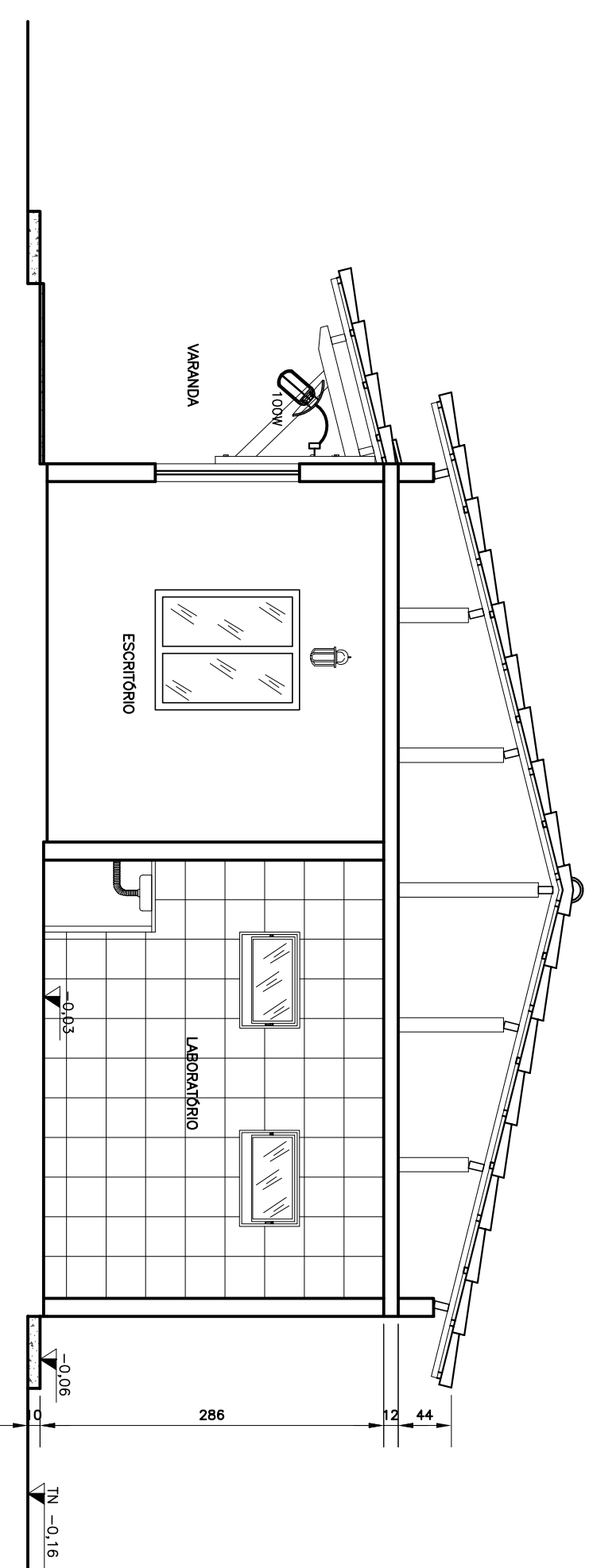
ASSISTENTE:

ENC.	JOSÉ CELSO A. OLIVEIRA, JR.	CREA 13.846/0 - CE	DATA	14/07/2009
ENC.	MARCELO SILVA FROSTO	CREA 30.746/0 - CE	DATA	17/09
ENC.		CREA		14/07/2009



PLANTA BAIXA
ESCALA 1/50

CORTE AA
ESCALA 1/50



QUADRO DE CARGA ILUMINAÇÃO E TOMADAS DA CASA DE OPERAÇÃO

Descrição	LUMENS (W)			TOMAS (W)			SOM. DE CASA			CONDUITE			PONTA			BANC. FASES		
	32	100	300	600	W/NO	TPO	1"2	1"2	1"2	1"2	1"2	1"2	1"2	1"2	1"2	1"2	1"2	
01 TOMADA INTERNA	X	X	X	X														
02 TOMADA INTERNA	X	X	X	X														
03 TOMADA EXTERNA	X	X	X	X														
04 TOMADA SIMPLES	X	X	X	X														
05 TOMADA ESPECIAIS	X	X	X	X														
06 RESERVA																		
TOTAL																		

LEGENDA DE ILUMINAÇÃO

- TUBULAÇÃO DE PVC PROTEGÍVEL, EXIBIDA NO TETO, QUANDO NÃO INDICADO S/O
- CONDUTORES DE DISTRIBUIÇÃO FASES, NEUTRO, RETORNO E TERRA, EM CORES PADRONIZADAS: Fase: Vermelho, Verde, Azul, Terra
- FASE ABC - VERMELHO
- RETORNO - AZUL CLARO
- TERRA - VERDE
- CONDUTE DE ALUMÍNIO, TIPO T*
- CONDUTE DE ALUMÍNIO, TIPO T*
- INTERRUPTOR DE 1P OU 2P EM CONDUTE, H=1,30m
- TOMADA 2P+T EM CONDUTE, H=1,30m
- TOMADA A BORDA DE TETO, 45° PARA LAMPARA INCANDESCENTE DE 100W OU P_{eq} EQUIVALENTE
- QUADROS DE FORÇA

LEGENDA

NOTAS

ARTICULAÇÃO:

REVISÕES

NATUREZA DA REVISÃO

DATA

APROVO

COMPANHIA DE DESENVOLVIMENTO DOS VALES DO SÃO FRANCISCO E DO PARANÁIBA - CODEVASF

PROJETO BÁSICO DO SISTEMA DE ESCOTAMENTO SANITÁRIO DE MACURURÉ - BA

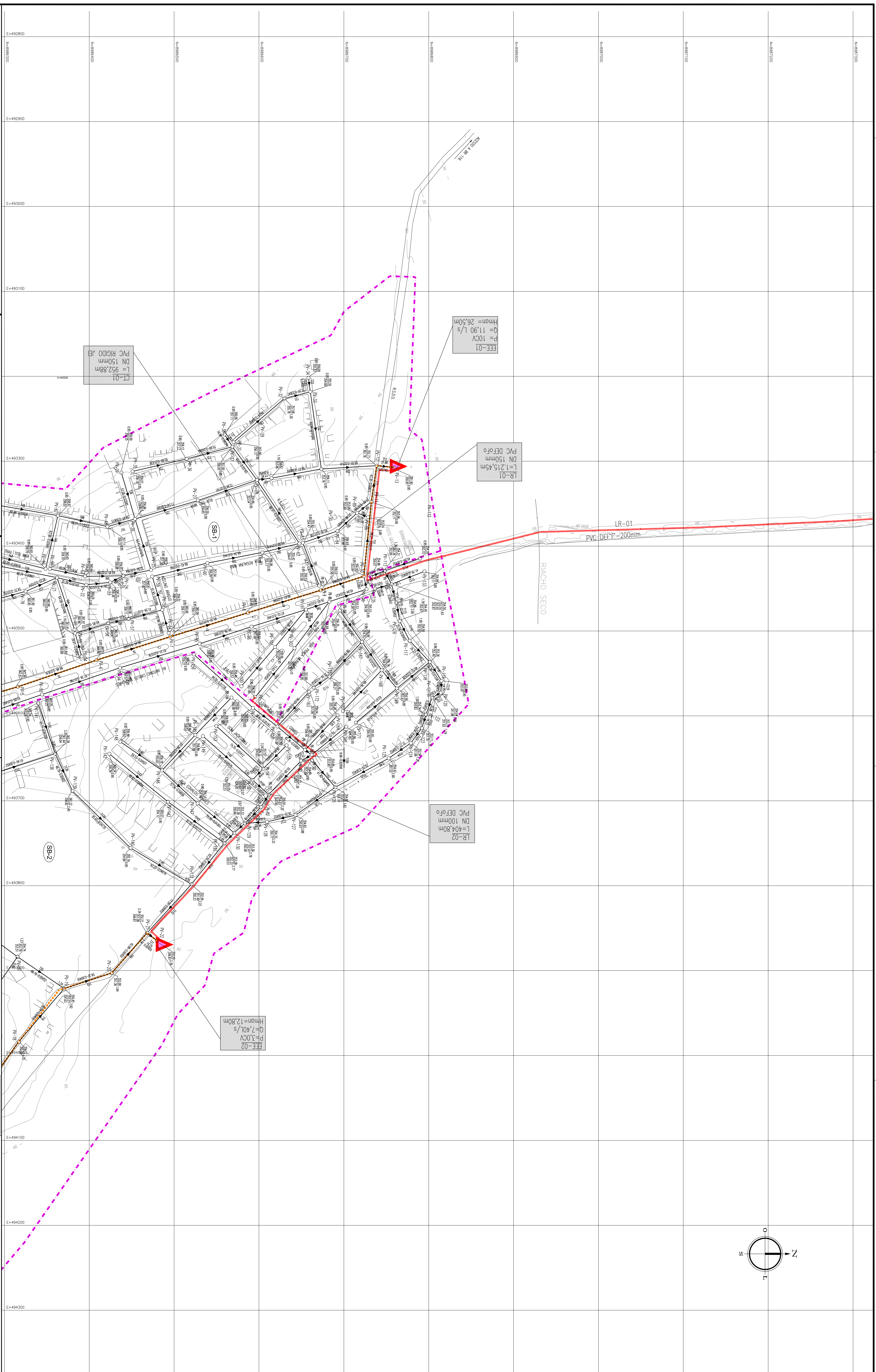
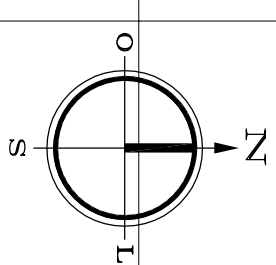
MINISTÉRIO DA INTEGRAÇÃO NACIONAL - MI

ASSINTE

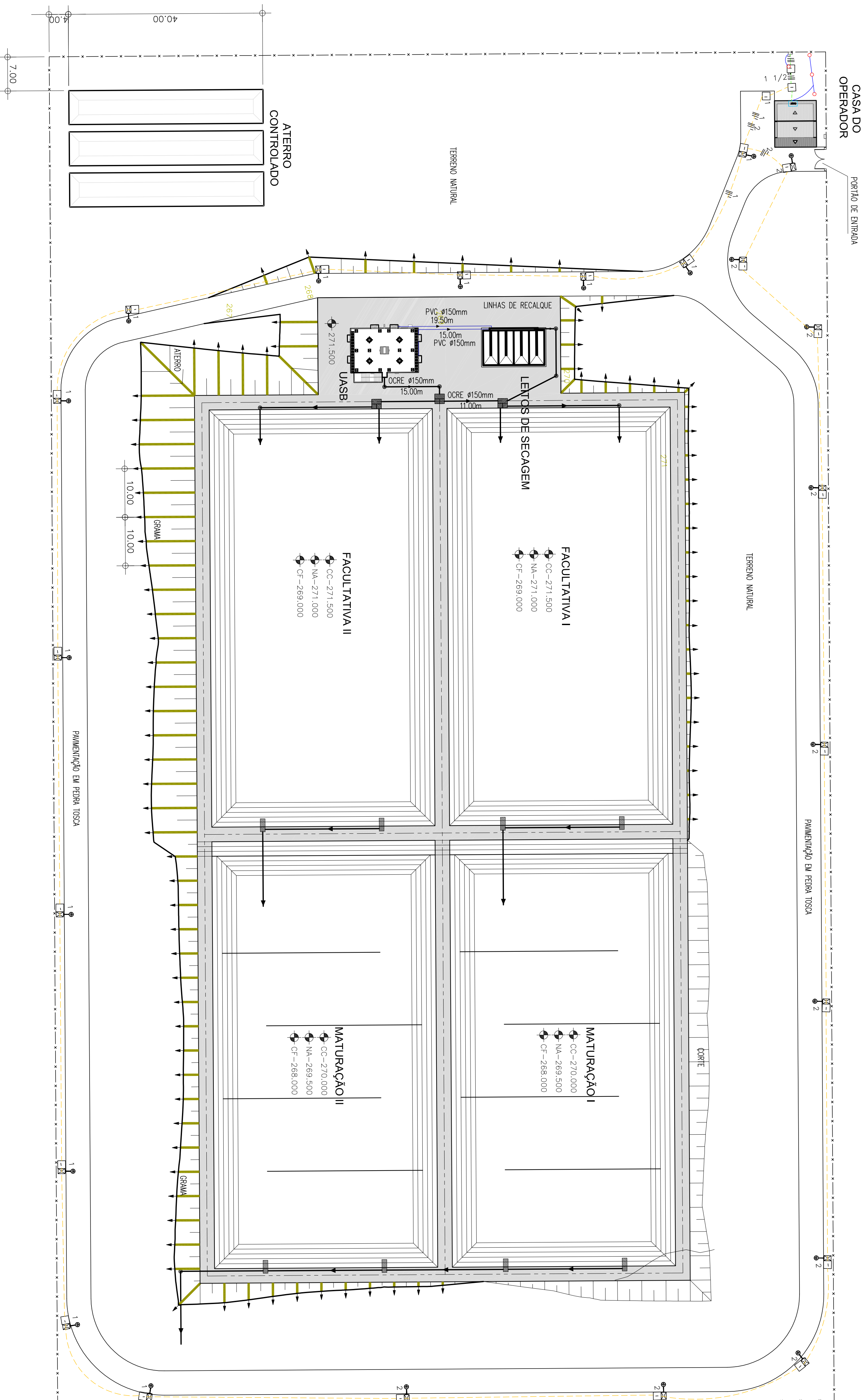
PROJETO ELÉTRICO - ETE
ILUMINAÇÃO DA CASA DE OPERAÇÃO

ENG. ROBERTO GABRIEL DE FULFENDEO	CRFA 4859/0 - CE	DATA	MARÇO/2009
ENG. ROBERTO GABRIEL DE FULFENDEO	CRFA 4859/0 - CE	ESCALA	1/50
ENG. ROBERTO GABRIEL DE FULFENDEO	CRFA 4859/0 - CE	PROJ. Nº	02-04C-798-ETL-ET-06

CL ENGENHARIA



COMPANHIA DE DESENVOLVIMENTO DOS VALLES DO SAO FRANCISCO E DO PARANAHÁ - CODEVASF		
MINISTERIO DA INTERACAO NACIONAL - MI		
PROJETO BASICO DO SISTEMA DE ESGOTAMENTO		
SANTUARIO DE MACURURE - BA		
REDE COLETORES - PLANTA 02/03		
ASSINTE:		
ENR: JOSE CELSO A. OLIVEIRA, JR.	CREA: 13.846/0 - CE	DATA: 03/07/2009
ENR: MARCELO SILVA FERRETO	CREA: 30.782/0 - CE	DATA: 17/09/2009
ENR:	CREA:	DATA:
LIGENDAS		
NOTAS		
PROJECAO		
LIGENDAS		
NOTAS		
PROJECAO		

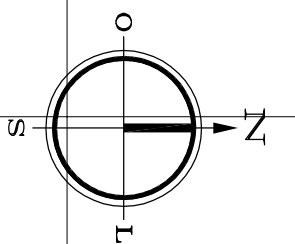


QUADRO DE CARGA LUMINAÇÃO EXTERNA

GRUPO	DESCRIPÇÃO	LÂMPADAS (Nº)	TENSÃO (V)	WATT	WATT	THOR	CONDIÇÃO	PERÍODO	BRANC.	RES.
01	LUMINAÇÃO	12	100	100	1200					
02	LUMINAÇÃO	10	60	600	600					
03	RESERVA									
04	RESERVA									
TOTAL										

- LEGENDA**
- TUBO ELETRODUTO PVC RÍGIDO ROSCAMEL D=1 1/2"
 - TUBO ELETRODUTO PVC RÍGIDO ROSCAMEL D=1"
 - CABO DE COBRE 35 MM²
 - HASTE DE ATERRAMENTO 5/8" X 2,40 M

<p>LEGENDA</p>	<p>NOTAS</p>	<p>APROVAÇÃO</p>	<p>REVISÕES</p> <table border="1" style="width: 100%; border-collapse: collapse;"> <thead> <tr> <th>Nº</th> <th>NATUREZA DA REVISÃO</th> <th>DATA</th> <th>APROVADO</th> </tr> </thead> <tbody> <tr> <td>00</td> <td></td> <td></td> <td></td> </tr> <tr> <td>01</td> <td></td> <td></td> <td></td> </tr> <tr> <td>02</td> <td></td> <td></td> <td></td> </tr> <tr> <td>03</td> <td></td> <td></td> <td></td> </tr> <tr> <td>04</td> <td></td> <td></td> <td></td> </tr> <tr> <td>05</td> <td></td> <td></td> <td></td> </tr> </tbody> </table>	Nº	NATUREZA DA REVISÃO	DATA	APROVADO	00				01				02				03				04				05			
Nº	NATUREZA DA REVISÃO	DATA	APROVADO																												
00																															
01																															
02																															
03																															
04																															
05																															
<p>CODEVASF</p> <p>EMPRESA PÚBLICA</p>			<p>KL ENGENHARIA</p> <p>EMPRESA DE SERVIÇOS DE ENGENHARIA</p>																												
<p>COMPANHIA DE DESENVOLVIMENTO DOS VALES DO SÃO FRANCISCO E DO PARANÁIBA - CODEVASF</p> <p>PROJETO BÁSICO DO SISTEMA DE ESGOTAMENTO SANITÁRIO DE MACURURÉ - BA</p>			<p>MINISTÉRIO DA INTEGRAÇÃO NACIONAL - MI</p> <p>PROJETO ELÉTRICO - ETE LUMINAÇÃO EXTERNA</p>																												
<p>ASSINTE</p> <p>ENR. ROBERTO QUARERO DE FOLGUEIRO</p>			<p>ENR. ROBERTO QUARERO DE FOLGUEIRO</p> <p>ENR. MARCOS VINÍCIUS</p>																												
<p>ENR. MARCOS VINÍCIUS</p>			<p>ENR. MARCOS VINÍCIUS</p>																												



CT-02
DN 150mm
1,31/90m

ÁREA A SER ATENDIDA
COM FOSSA + SUMIDURO
INDIVIDUAIS - 7 SISTEMAS

- LEGENDA:**
- CARVA DE INTEL. INTERNA
 - CARVA DE INTEL. INTERMEDIÁRIA
 - REDE COLETORA PROJEÇÃO
 - LINHA DE RECALQUE
 - COLETORES TÍPICOS PROJETADO
 - LIMITE DE SUB-BACIA
 - CERCA
 - ÁREA A SER ATENDIDA POR FOSSA SÉPTICA OU SUMIDURO
 - P+ - POÇO DE VISTA
 - P+ C/ DEGRAU
 - P+ C/ TUBO DE QUEDA
 - 1 - QUANTIDADE MAIORES CONTIGUOS — DN 150mm

- ABRIGADOS:**
- 01
 - 02
 - 03

KL ENGENHARIA

CODEVASF

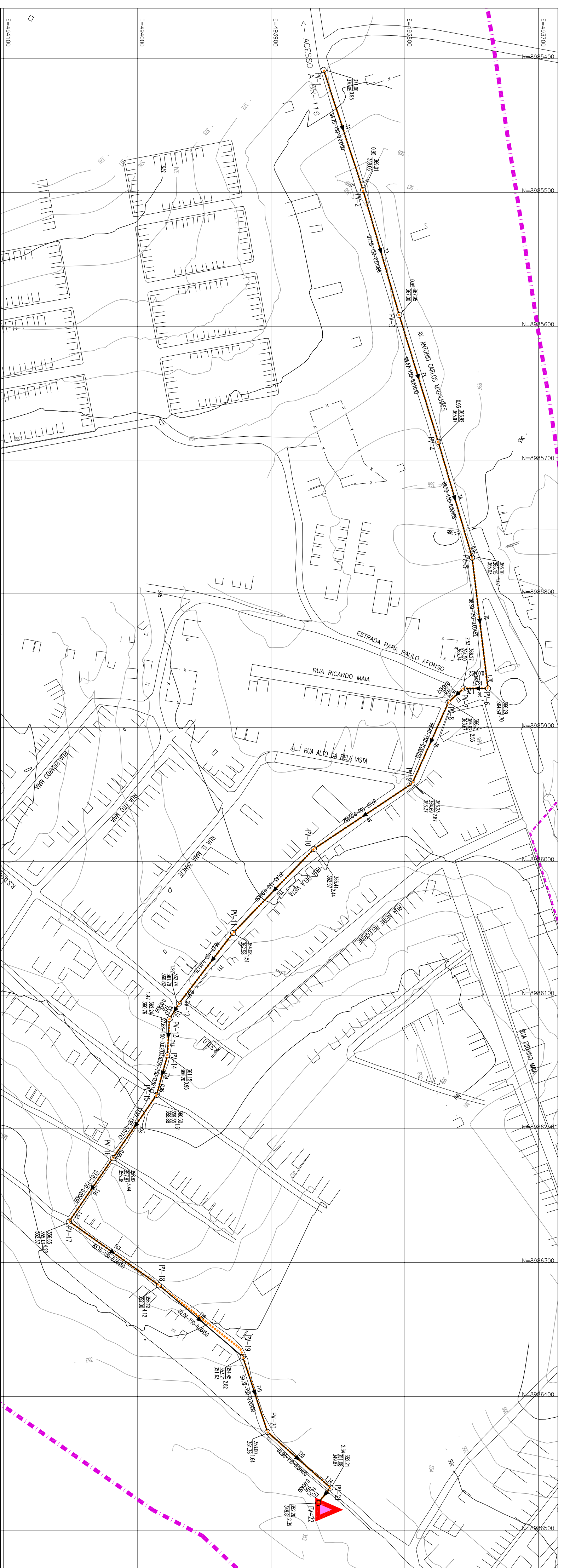
COMPANHIA DE DESENVOLVIMENTO DOS VALLES DO SÃO FRANCISCO E DO PARANHÁ - CODEVASF

PROJETO BÁSICO DO SISTEMA DE ESGOTAMENTO SANITÁRIO DE MACURURÉ - BA

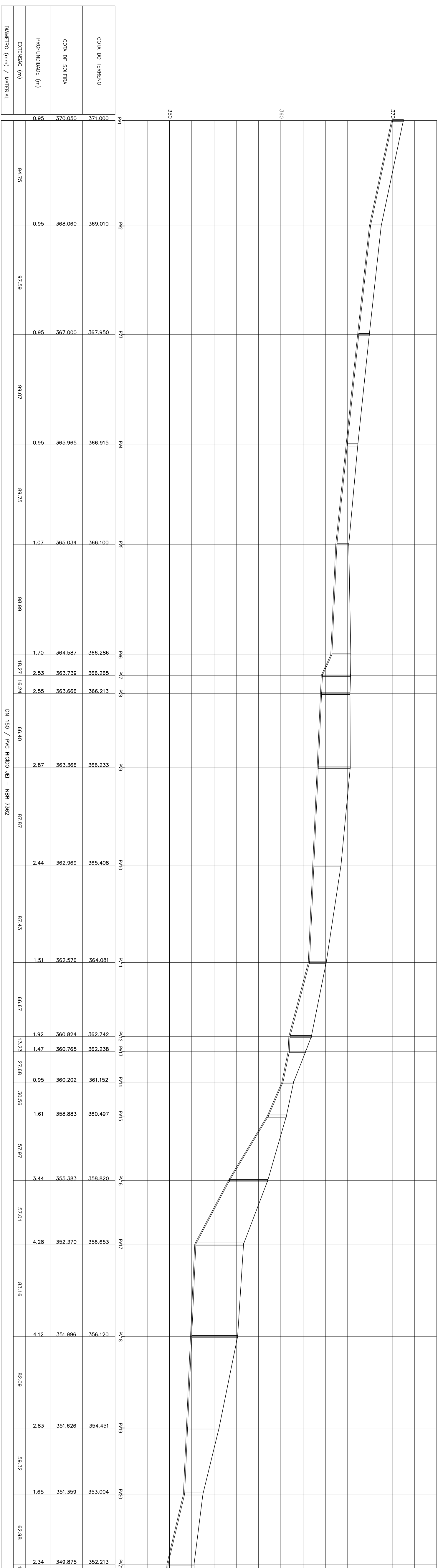
PROJETO HIDRÁULICO, ARQUITETÔNICO E CIVIL

REDE COLETORA - PLANTA 03/03

ENGENHEIRO RESPONSÁVEL	ENGENHEIRO	ENGENHEIRO	ENGENHEIRO
ENR. JOSÉ CELSO A. OLIVEIRA, JR.	ENR. MARCELO SILVA FERRETO	ENR. MARCELO SILVA FERRETO	ENR. MARCELO SILVA FERRETO
CREA 13.846/0 - CE	CREA 30.792/0 - CE	CREA 30.792/0 - CE	CREA 30.792/0 - CE
16/03/2009	17/03/2009	17/03/2009	17/03/2009



PLANTA
ESCALA 1/2000



PERFIL
ESCALA 1/2000

LEGENDA:

- REDE COLETORA PROJEIONADA
- EXISTENTE PROJEIONADO
- COLETORES TRONCO PROJEIONADO
- LIMITE DE SUB-BACIA
- BAIXADA PLUVIAL
- CERCA
- CANAL DE NÍVEL MÉRIDA
- CANAL DE NÍVEL INTERMEDIÁRIA

NOTAS:

- PV - POÇO DE VISUA
- PV C/ DESAÍO
- PV C/ TIPO DE OUBIA

REVISÕES:

Nº	NATUREZA DA REVISÃO	DATA	APROVADO
00			
01			
02			
03			
04			
05			

COMPANHIA DE DESENVOLVIMENTO DOS VALLES DO SÃO FRANCISCO E DO PARANHÁ - CODEVASF

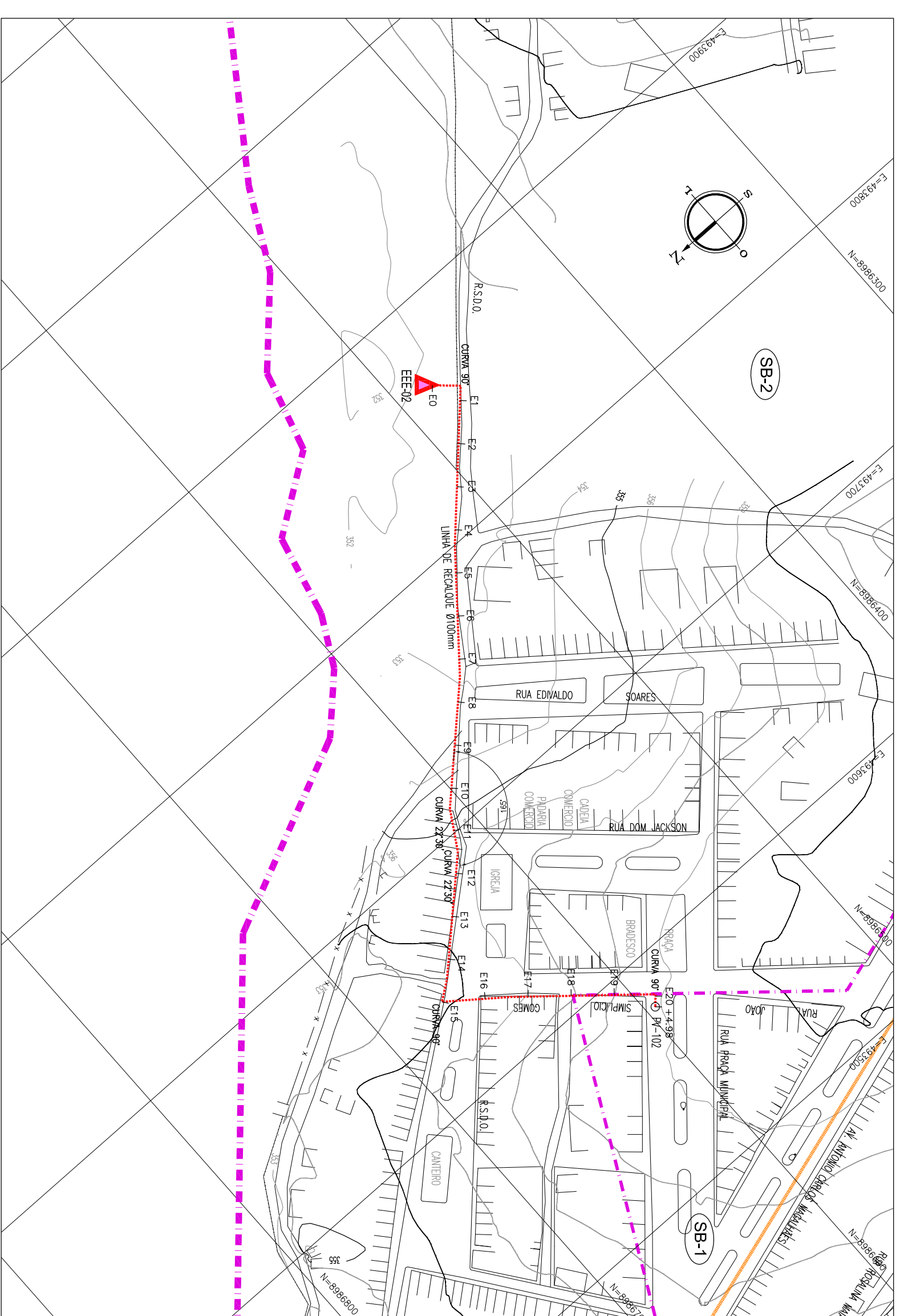
PROJETO BÁSICO DO SISTEMA DE ESGOTAMENTO SANITÁRIO DE MACURURÉ - BA

PROJETO HIDRÁULICO, ARQUITETÔNICO E CIVIL REDE COLETORA - COLETORES TRONCO - CT-02 PLANTA BAIXA E PERFIL - 01/01

KL ENGENHARIA

ASSINANTO:

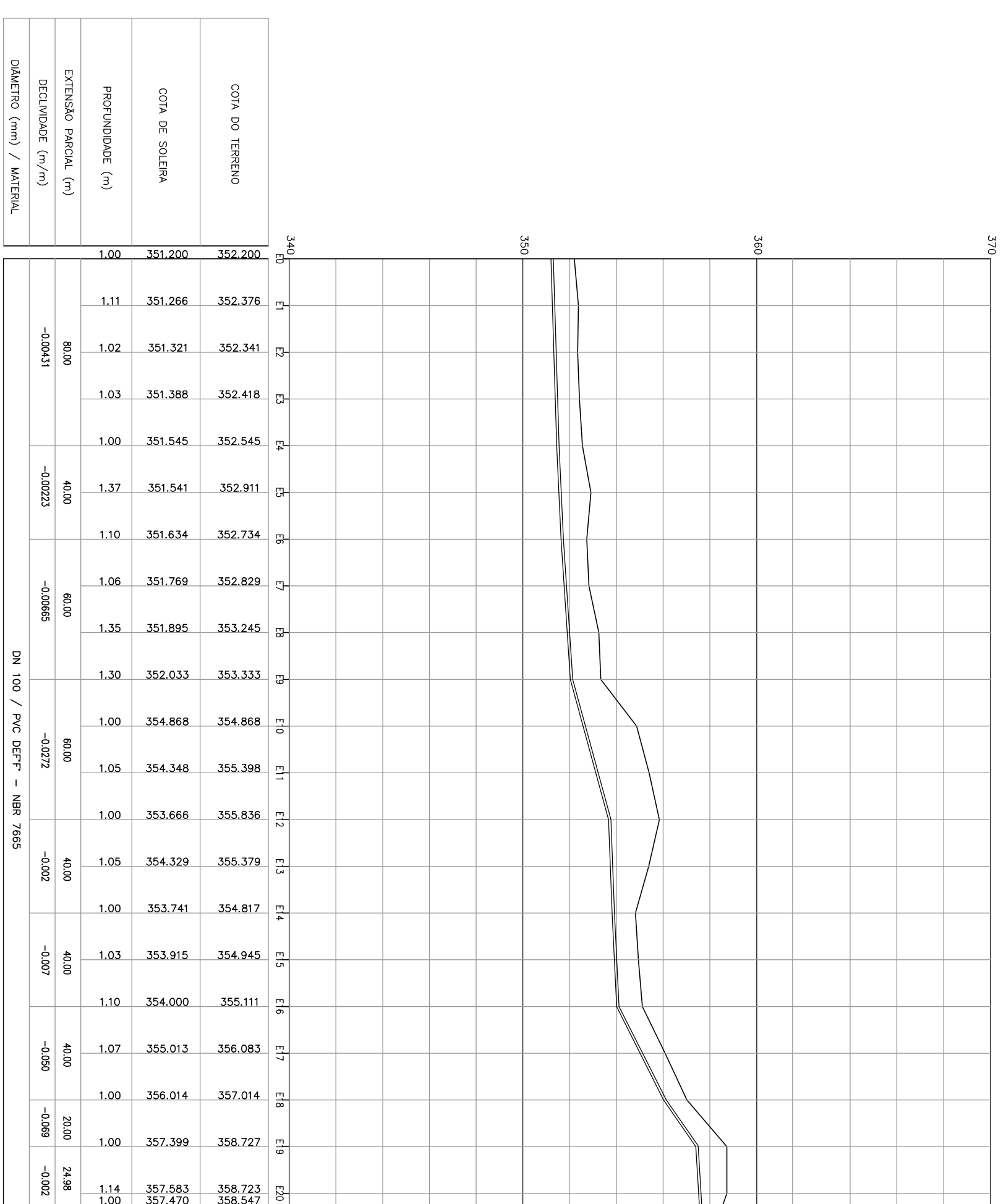
EMP.	PROF.	DATA	EMP.	PROF.	DATA
ENG. JOSÉ CELSO A. OLIVEIRA JR.	CEA	13/06/20	CE	MAC/20/2009	13/06/20
ENG. MARCELO SILVA FROSTO	CEA	30/06/20	CE	MAC/20/2009	13/06/20
ENG.					
ENG.					



LISTA DE MATERIAIS

DISCRIMINAÇÃO	DIM.	UNID.	QUANT.
TUBO PVC DE 150 x 150 - NR 7465	150	m	420,498
CONEXÃO DE 150 x 150 - NR 7465	150	un	03
CONEXÃO DE 150 x 150 - NR 7465	150	un	02

PLANTA
Escala 1/2000



PERFIL
Escala 1/2000

LEGENDA:

- REDE COLETORA PROJETADA
- LINHA DE RECALQUE
- COLETORES PROJETADOS
- LIMITE DE SUB-BACIA
- BARRAGEM FINAL
- LIMITE DE SUB-BACIA
- COTA DE NÍVEL MÉDIA
- COTA DE NÍVEL INTERMEDIÁRIA
- E25
- NUMERAÇÃO DE ESTAÇÃO

NOTAS

REVISÕES

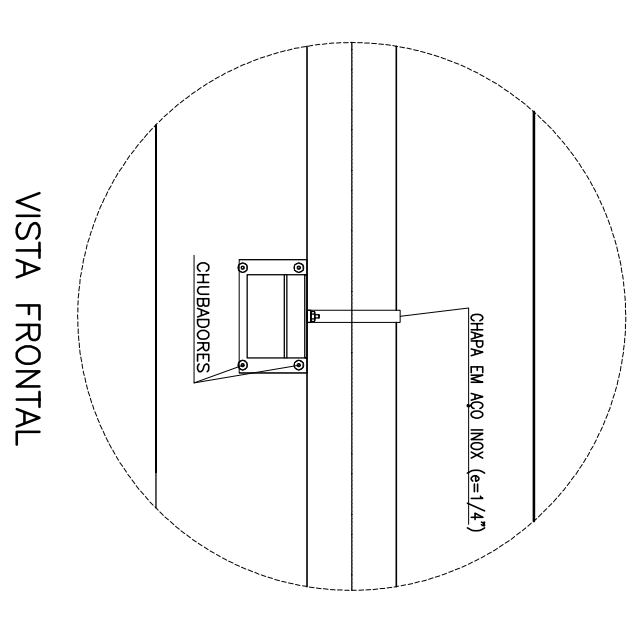
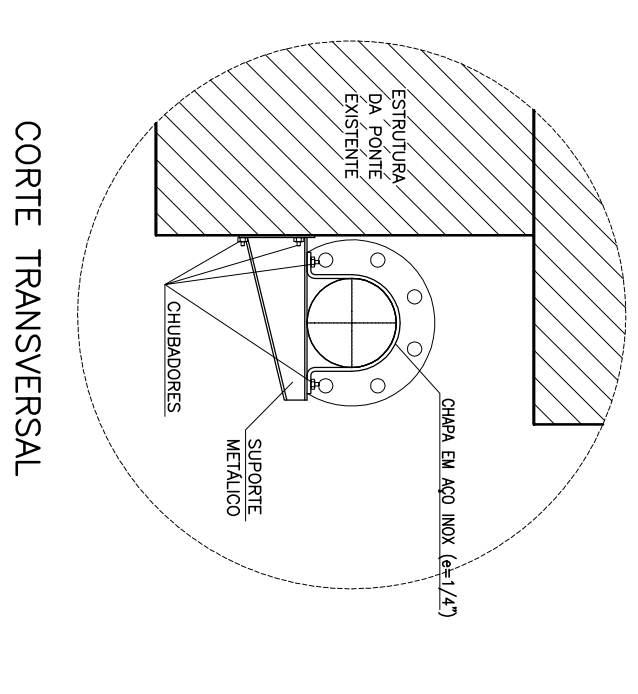
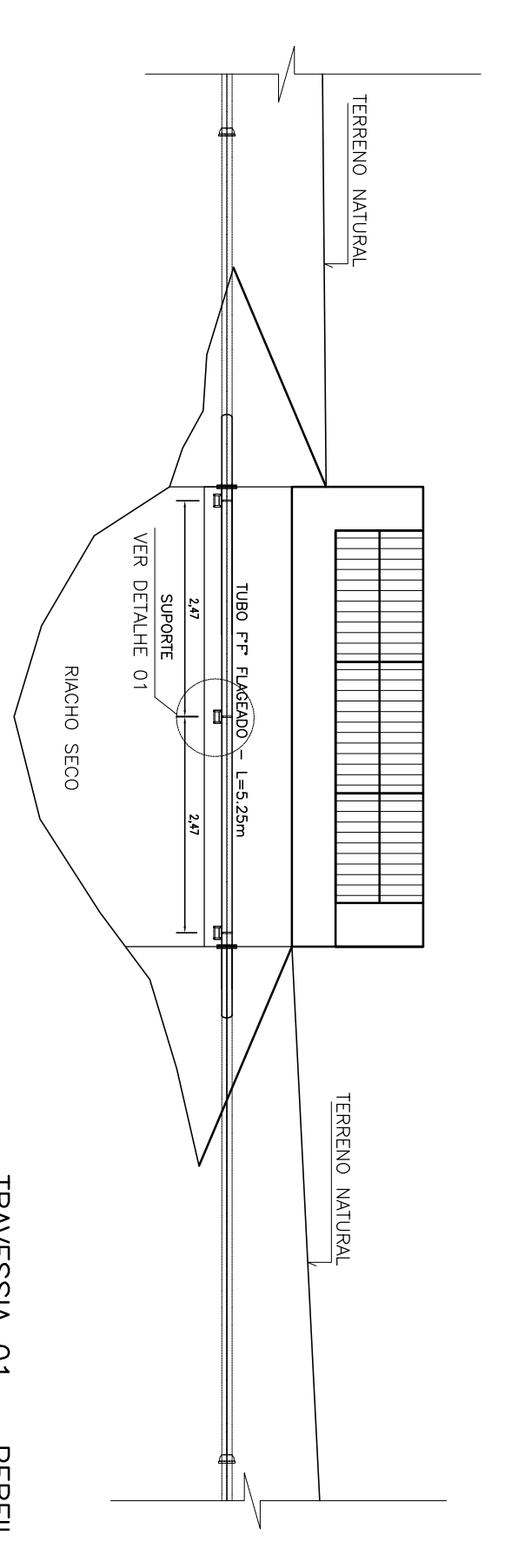
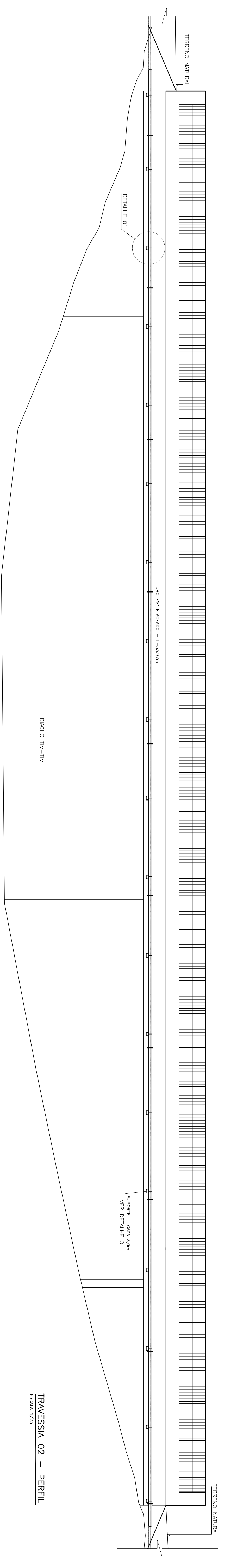
Nº	NATUREZA DA REVISÃO	DATA	APROVO
00			
01			
02			
03			
04			
05			



COMPANHIA DE DESENVOLVIMENTO DOS VALLES DO SÃO FRANCISCO E DO PARANHÁ - CODEVASF
 PROJETO BÁSICO DO SISTEMA DE ESGOTAMENTO
 SANITÁRIO DE MACURURÉ - BA

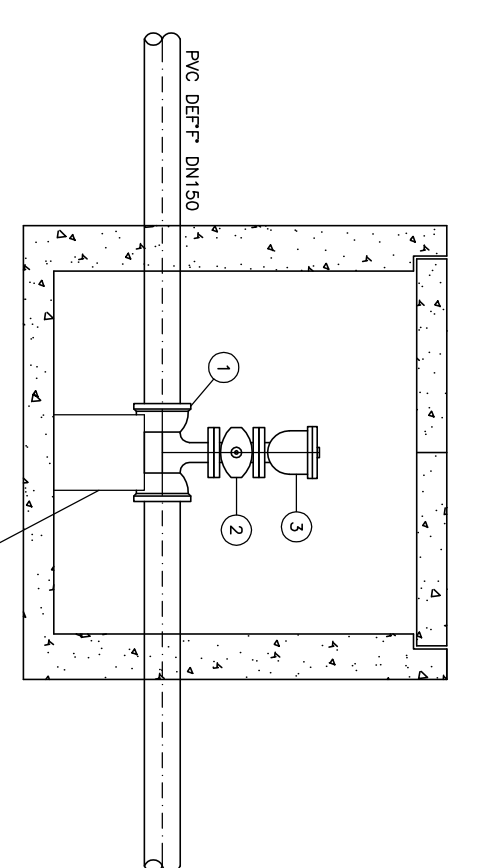
MINISTÉRIO DA INTERIOREZA NACIONAL - MI
 PROJETO HIDRÁULICO, ARQUITETÔNICO E CIVIL
 LINHA DE RECALQUE 1-R-02
 PLANTA E PERFIL - 01/01

DISCIPLINA	PROFESSOR	DATA	ASSINATURA
ENR	JOSÉ CELSO A. OLIVEIRA JR.	08/07/2009	
ENR	WALDECI SILVA FIGUEIRA	08/07/2009	
ENR	GRÉA L. S. M. G. - CE	08/07/2009	
ENR	GRÉA L. S. M. G. - CE	08/07/2009	

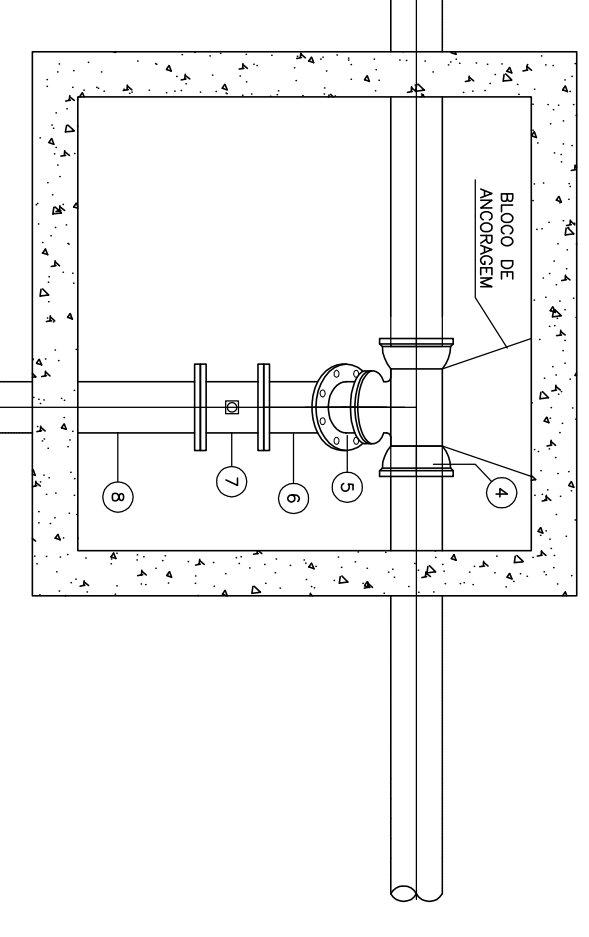


SUPORTE - DETALHE 01
ESCALA 1/10

TOTAL DE SUPORTE = 22 UNIDADES



DETALHE
CAIXA DE VENTOSA

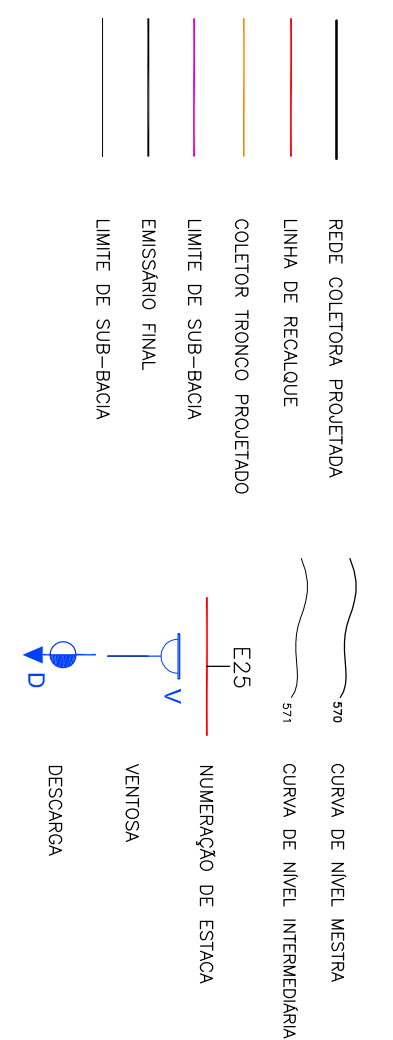


DETALHE
CAIXA DE DESCARGA

LISTA DE MATERIAS

ITEM	DISCRIMINAÇÃO	DIAM.	UNID.	QUANT.
1	TE FCHO BRUSA E FLANGE	150x50	un	2
2	REGISTRO DE CAIXA CHATO FURADO COM CARGOTE	50	un	2
3	VENTOSA 1/1 ESOTO	50	un	2
CAIXA DE DESCARGA - LR-01				
4	1 TE DE BORDÃO C/ BRUSA	150x80	un	2
5	TODO FCHO FLANGE E ROVIA, L=1119mm	80	un	2
6	CAIXA 4X FCHO FURADO	80	un	2
7	REGISTRO DE CAIXA CHATO FURADO COM CARGOTE	80	un	2
8	TUBO FCHO FLANGE E ROVIA, L=1100mm	80	un	2
9	TUBO PVC 60x110	80	m	6,415

LEGENDA:





NOTAS

APROVAÇÃO

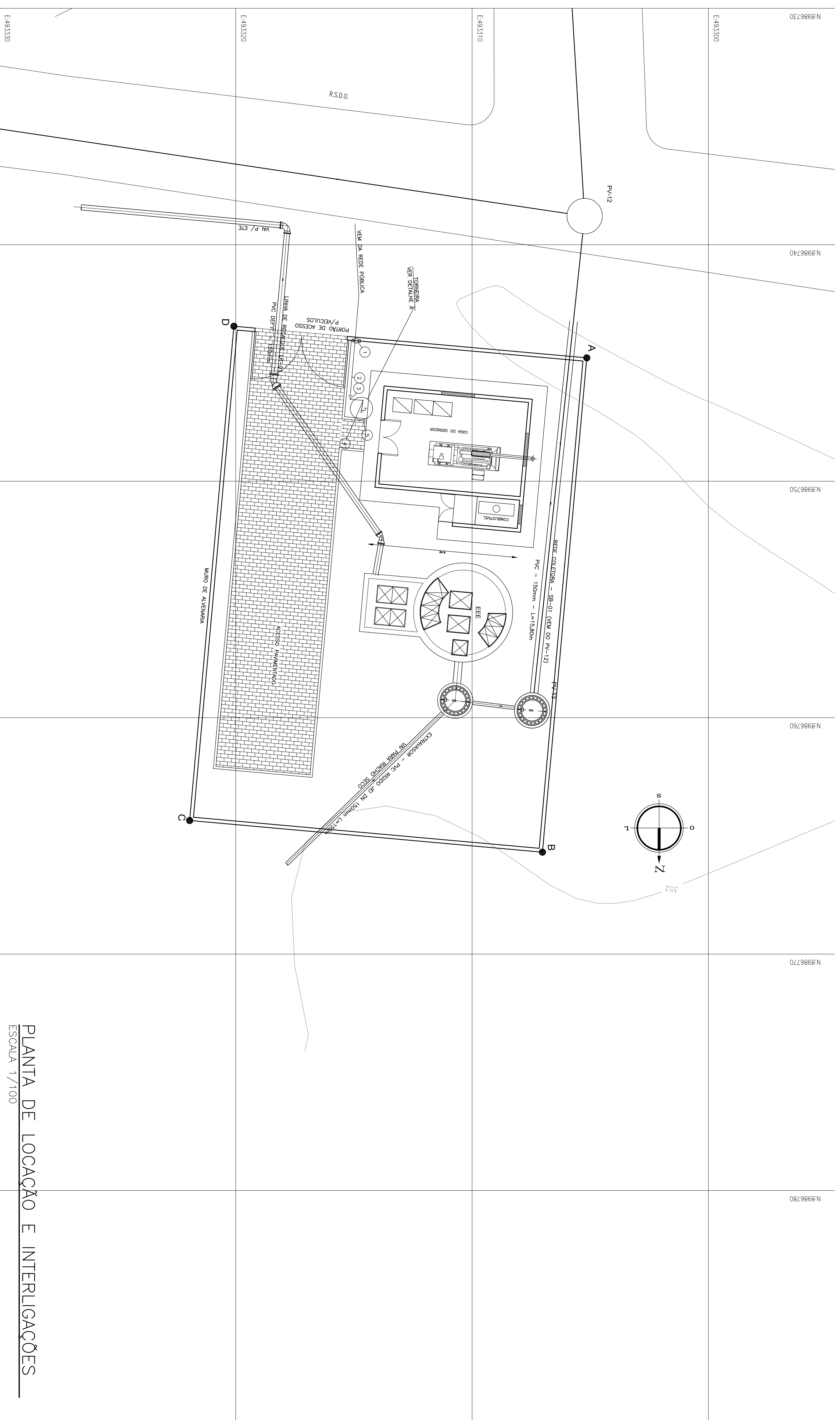
REVISÕES

Nº	NATUREZA DA REVISÃO	DATA	APROVO
00			
01			
02			
03			
04			
05			

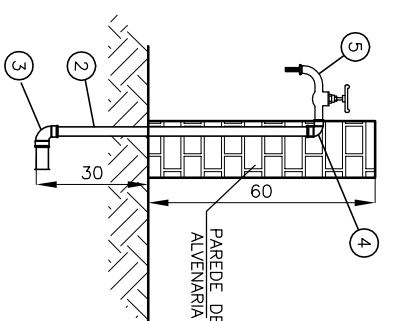



COMPANHIA DE DESENVOLVIMENTO DOS VALLES DO SÃO FRANCISCO E DO PERNAMBUCO - CODEVASF
 PROJETO BÁSICO DO SISTEMA DE ESGOTAMENTO SANITÁRIO DE MACURURÉ - BA
 MINISTÉRIO DA INTERIOÇÃO NACIONAL - MIB
 PROJETO HIDRÁULICO, ARQUITETÔNICO E CIVIL
 LINHA DE RECALQUE LR-01
 TRAVESSIAS E DETALHES

ASSINTE:
 ENG. JOSÉ CELSO A. OLIVEIRA JR. - CR - 13840
 ENG. WANDERLEI SILVA FROSTO - CR - 37250
 DATA: 13/06/17 - 17/06/17
 DATA: 30/06/17 - 01/07/17
 DATA: 06/07/2019
 DATA: 06/07/2019
 DATA: 06/07/2019



PLANTA DE LOCAÇÃO E INTERLIGAÇÕES
ESCALA 1/100



TORREIRA DETALHE
ESCALA 1/20

LOCAÇÃO DO TERRENO		COORDENADAS	
Pontos	N	E	
A	8.986,744	493,305	
B	8.986,765	493,307	
C	8.986,764	493,321	
D	8.986,743	493,320	

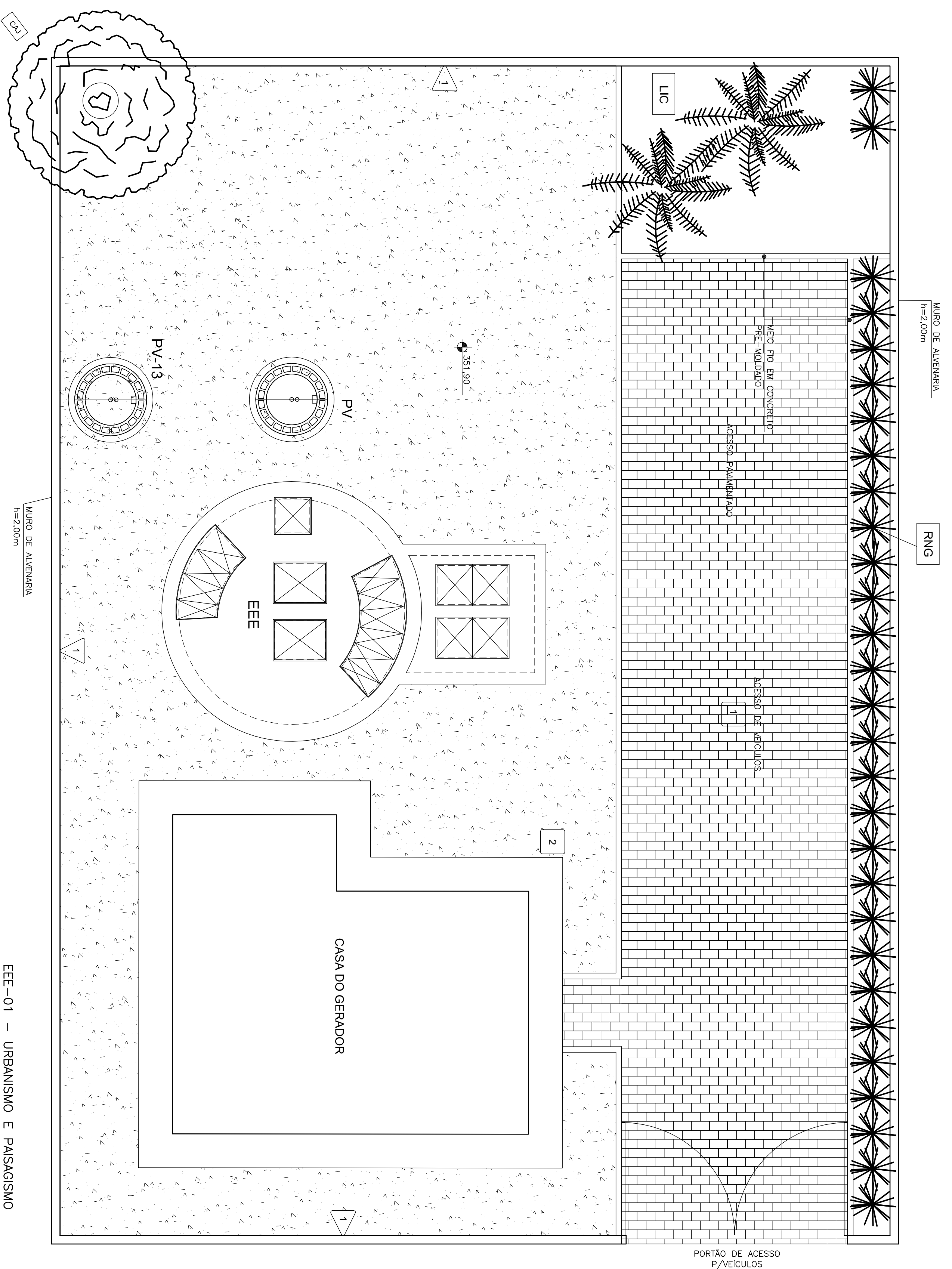
LISTA DE MATERIAIS			
ITEM	DISCRIMINAÇÃO	DIM.	UNID. QUANT.
1	KIT CAVALETE / MONTADORIO	-	un 1
2	TUBO PVC SOLAMTEL	25	m 6,00
3	JÓELHO 90° PVC SOLAMTEL	25	un 2
4	JÓELHO 90° COM BUCHA DE LATÃO	25x3/4"	un 1
5	TORREIRA DE BRONZE PARA AMBIM	3/4"	un 1

LENDIUM	NOTAS	APROVADO	REVISÕES	DATA	APROVO
			Nº		
			00	NATUREZA DA REVISÃO	
			01		
			02		
			03		
			04		
			05		

COMPANHIA DE DESENVOLVIMENTO DOS VALES DO SÃO FRANCISCO E DO PARANHÁ - CODEVASF
 PROJETO BÁSICO DO SISTEMA DE ESGOTAMENTO SANITÁRIO DE MACURURÉ - BA

ASSINTO:
PROJETO HIDRÁULICO, ARQUITETÔNICO E CIVIL
ESTÇÃO ELEVATORIA DE ESGOTO-EETEEI
LOCAÇÃO E INTERLIGAÇÕES

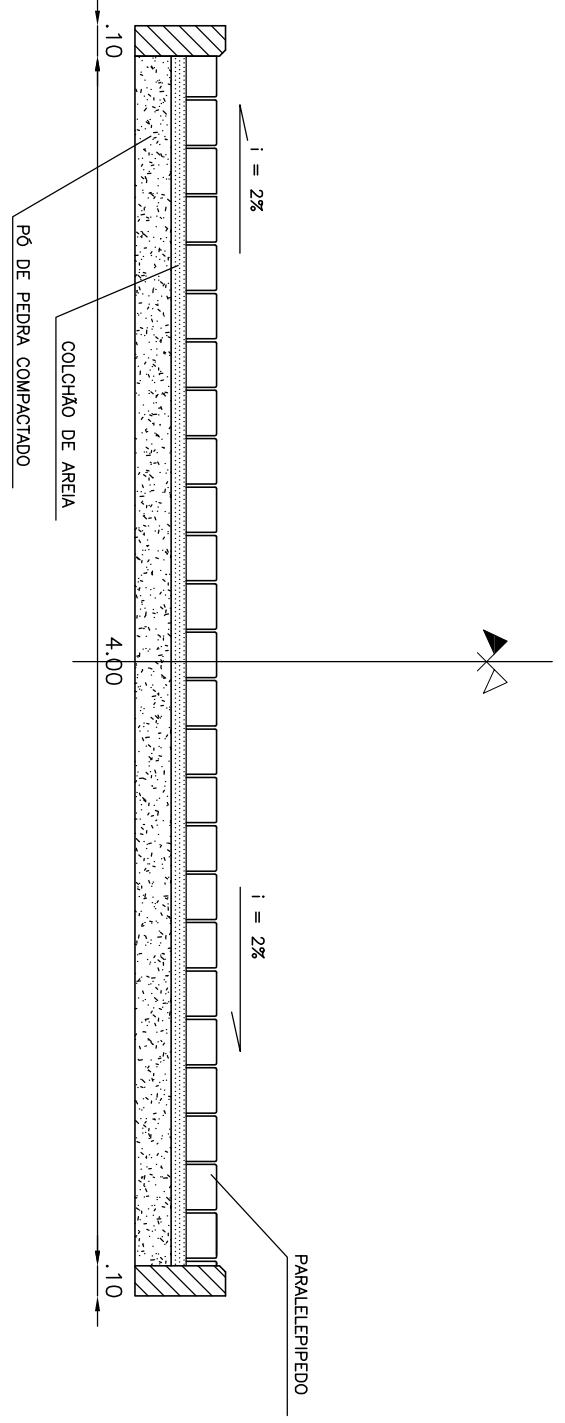
ENG. JOSÉ CELSO A. OLIVEIRA JR.	CREA 13.846/7 - CE	PROF.	05/07/2009
ENG. MARCELO SILVA FROSTO	CREA 30.726/0 - CE	PROF.	10/04/2004
ENG.	CREA	PROF.	09/08/2004



VEGETAÇÃO

CODIGO	NOME CIENTIFICO	NOME POPULAR	QUANTIDADE
RNG	TRIPLODENDIA SERRAIZA	BOI NEGRO	49
LIC	SWARTIA CORANHA	CANABRA	07
CAJ	ANNACARDUM OCCIDENTALE	CAJUEIRO	01

EEE-01 – URBANISMO E PAISAGISMO
ESCALA 1/50

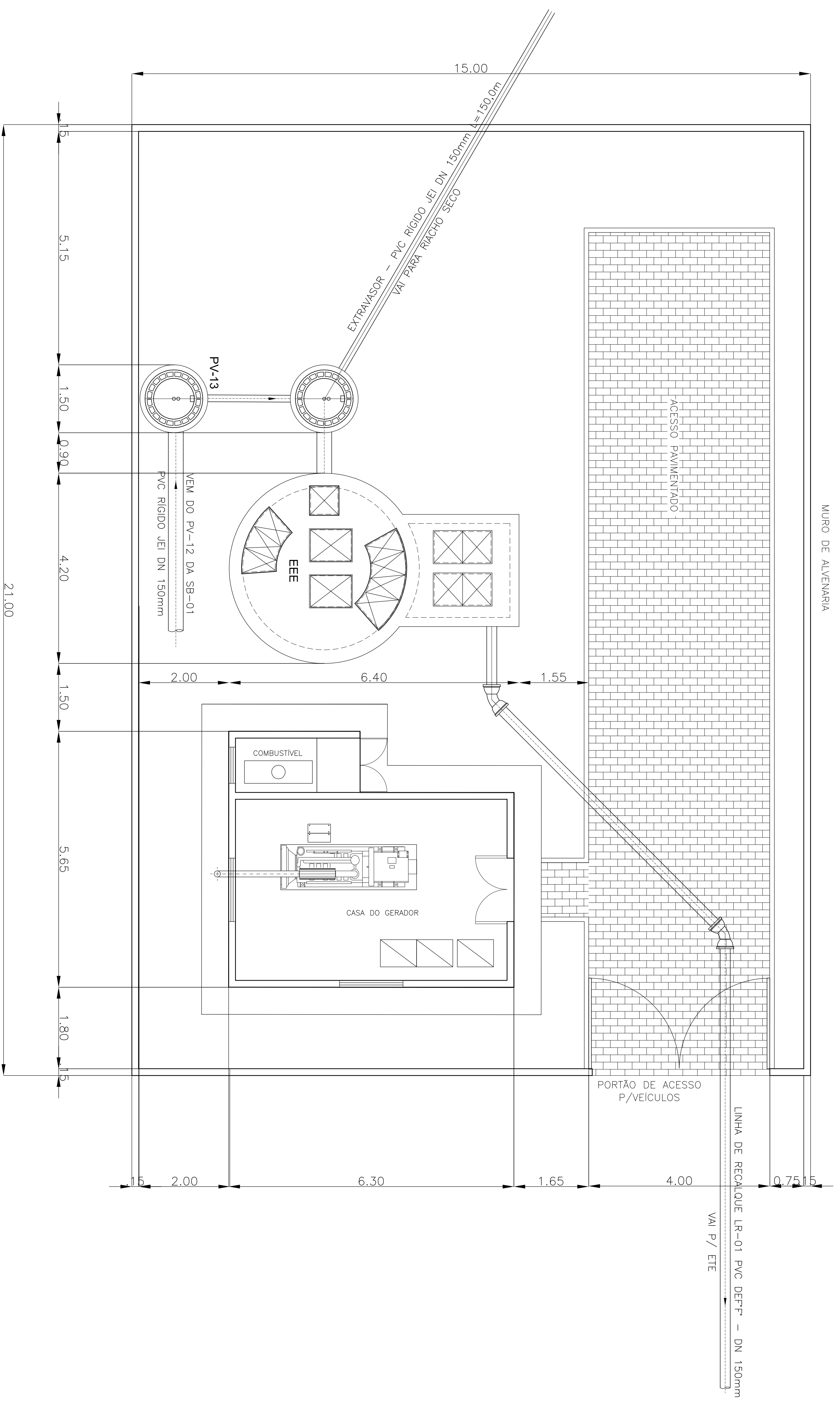


SEÇÃO TIPO VIA DE ACESSO – DETALHE
ESCALA 1/25

REVISÕES	DATA	APROVO
Nº	NATUREZA DA REVISÃO	
00		
01		
02		
03		
04		
05		

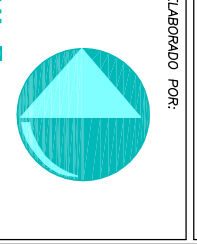
<p>EMPRESA: KL ENGENHARIA</p>	<p>COMPANHIA DE DESENVOLVIMENTO DOS VALÉS DO SUDO PARANÁ - COOPVASF</p>
<p>PROJETO: PROJETO HIDRÁULICO, ARQUITETÔNICO E CIVIL ESTAÇÃO EVAPORADORA DE ESGOTO EEE-01 URBANIZAÇÃO E PAISAGISMO</p>	<p>PROJETO: PROJETO DE URBANISMO E PAISAGISMO</p>
<p>ENR: JOSE CELSO A. OLIVEIRA JR.</p>	<p>ENR: WALTER DA SILVA FROSTO</p>
<p>ENR: WALTER DA SILVA FROSTO</p>	<p>ENR: WALTER DA SILVA FROSTO</p>
<p>DATA: 13/04/2019</p>	<p>DATA: 13/04/2019</p>
<p>LOCAL: MOÇÓZ/2019</p>	<p>LOCAL: MOÇÓZ/2019</p>
<p>PROJETO: PROJETO DE URBANISMO E PAISAGISMO</p>	<p>PROJETO: PROJETO DE URBANISMO E PAISAGISMO</p>

- LEGENDA:
- PAVIMENTAÇÃO:
- 1 PARALELEPÍPEDO
 - 2 PEDREGO
- PAREDE:
- A CHAPISCO




EEE-01 - LAX-OUT
ESCALA 1/50

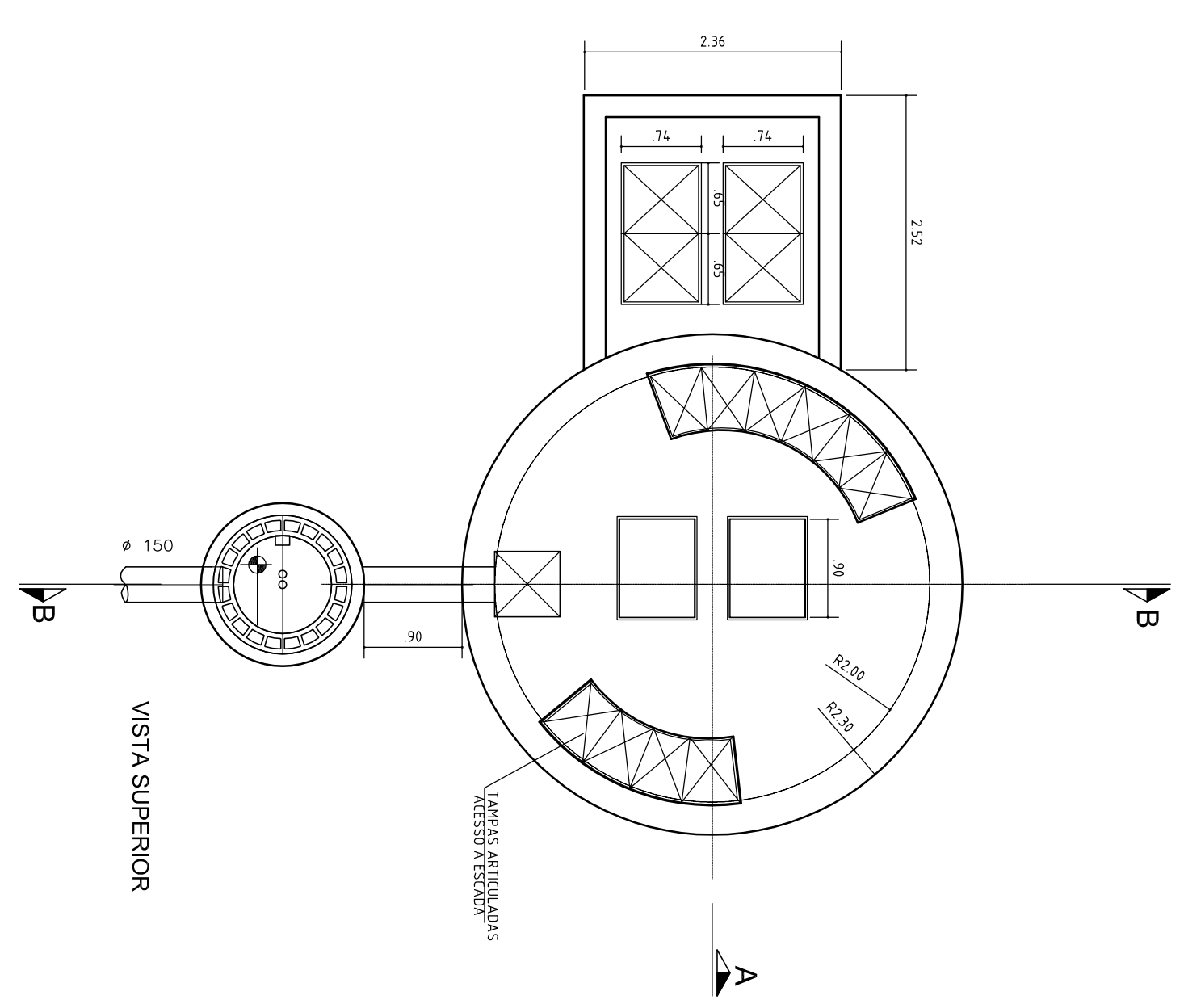
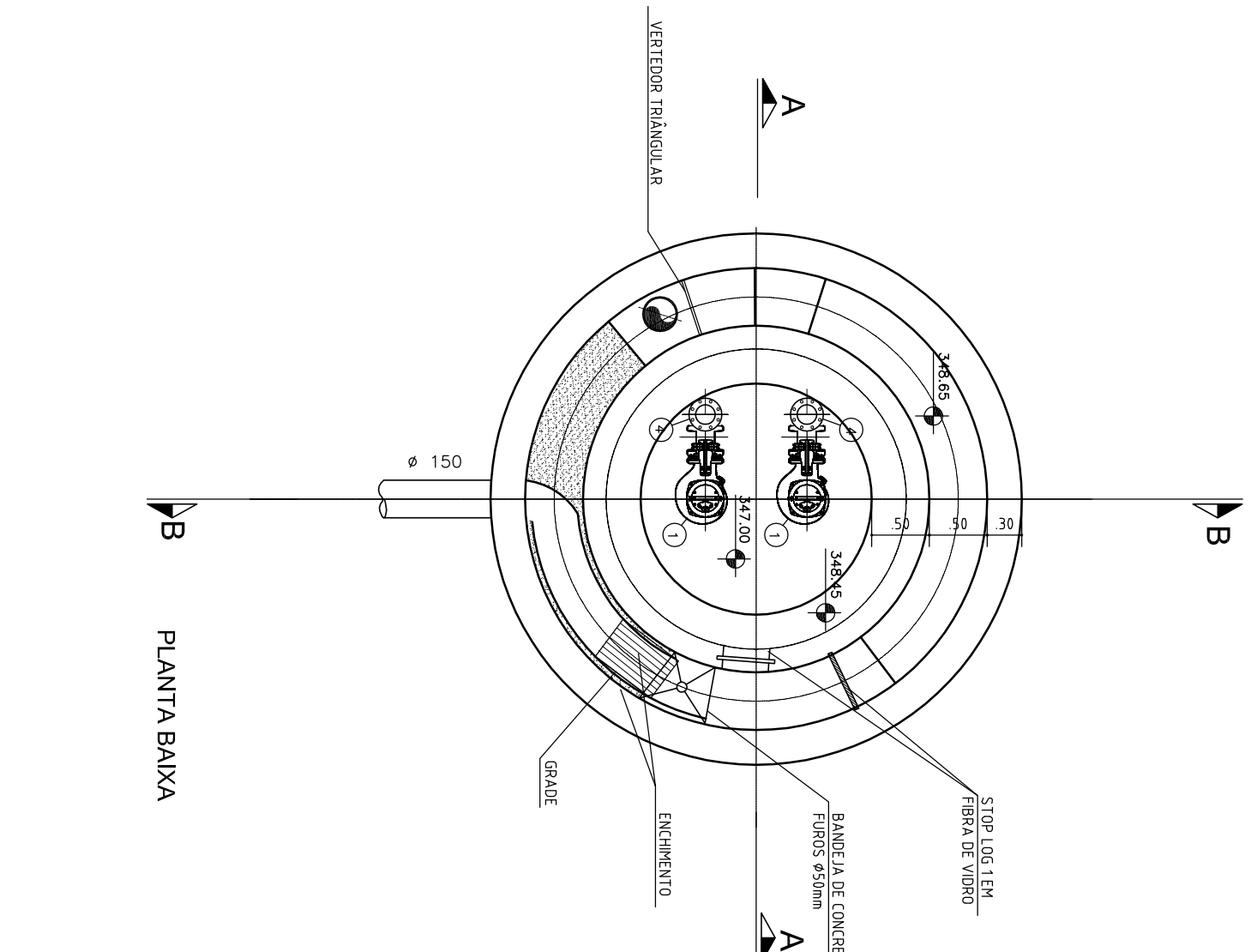
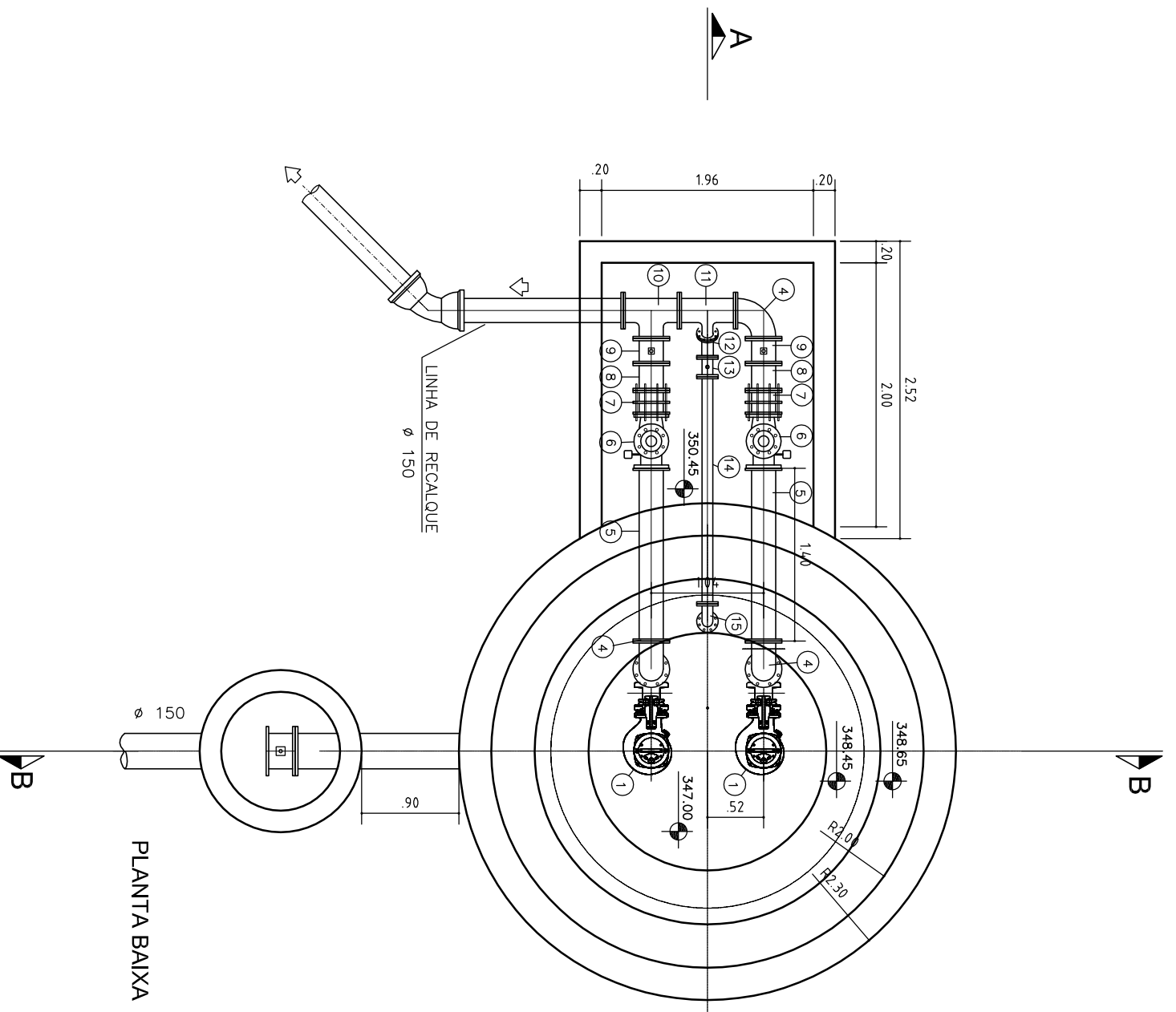
LAYOUT		NOME		APROVAÇÃO		REVISÕES		LAYOUT PARA																
						NATUREZA DA REVISÃO		COMPANHIA DE DESENVOLVIMENTO DOS VALIOS DO SUDO PARANÁ E DO PARANÁ - COOPVASF																
						DATA	APROVO	PROJETO BÁSICO DO SISTEMA DE ESGOTAMENTO SANITÁRIO DE MACURURÉ - BA																
								PROJETO ARQUITETÔNICO E CIVIL ESTATION ELEVATORIA DE ESGOTO - PLANTA EEE01 - 1915																
								<table border="1"> <tr> <td>ENG. JOSÉ CELSO A. OLIVEIRA, JR.</td> <td>DATA: 13/04/15</td> <td>CE</td> <td>PROJ.</td> <td>DATA: 03/07/2009</td> </tr> <tr> <td>ENG. MARCELO SILVA FROSTO</td> <td>DATA: 03/07/10</td> <td>CE</td> <td>CHK</td> <td>DATA: 1/10</td> </tr> <tr> <td>ENG.</td> <td>DATA:</td> <td></td> <td>PROJ.</td> <td>DATA: 03/07/2009</td> </tr> </table>		ENG. JOSÉ CELSO A. OLIVEIRA, JR.	DATA: 13/04/15	CE	PROJ.	DATA: 03/07/2009	ENG. MARCELO SILVA FROSTO	DATA: 03/07/10	CE	CHK	DATA: 1/10	ENG.	DATA:		PROJ.	DATA: 03/07/2009
ENG. JOSÉ CELSO A. OLIVEIRA, JR.	DATA: 13/04/15	CE	PROJ.	DATA: 03/07/2009																				
ENG. MARCELO SILVA FROSTO	DATA: 03/07/10	CE	CHK	DATA: 1/10																				
ENG.	DATA:		PROJ.	DATA: 03/07/2009																				



KL ENGENHARIA

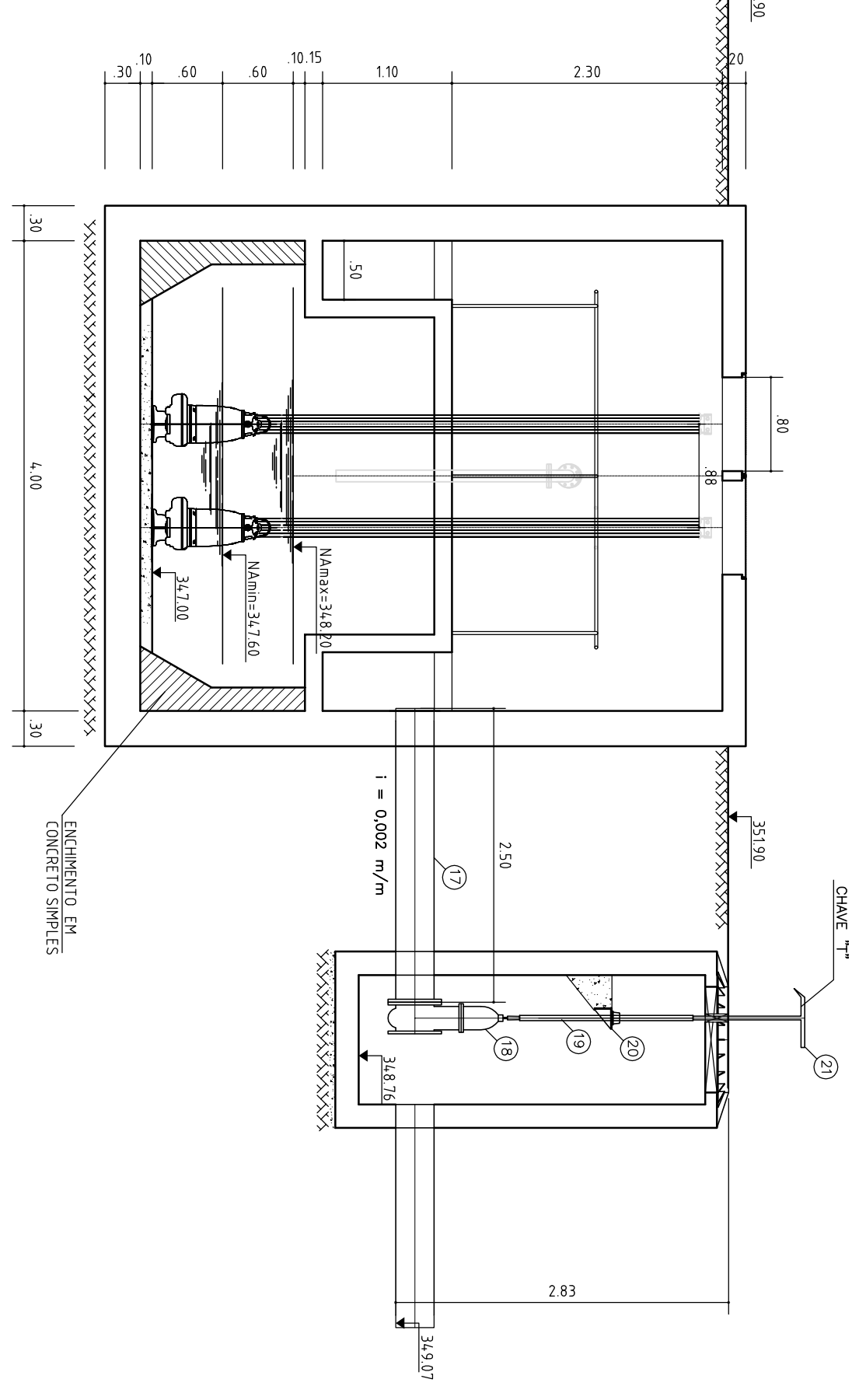
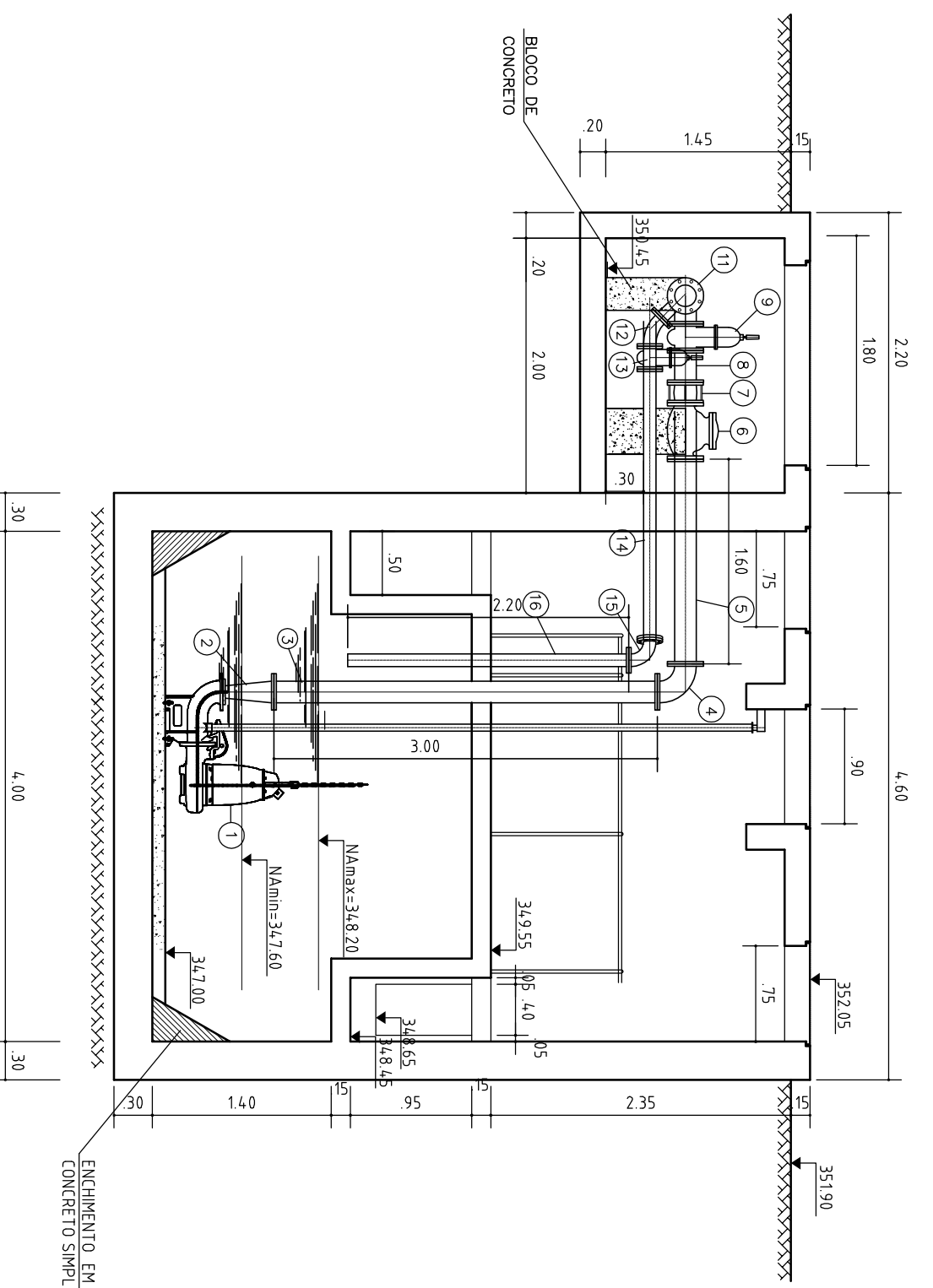


CODEVASF



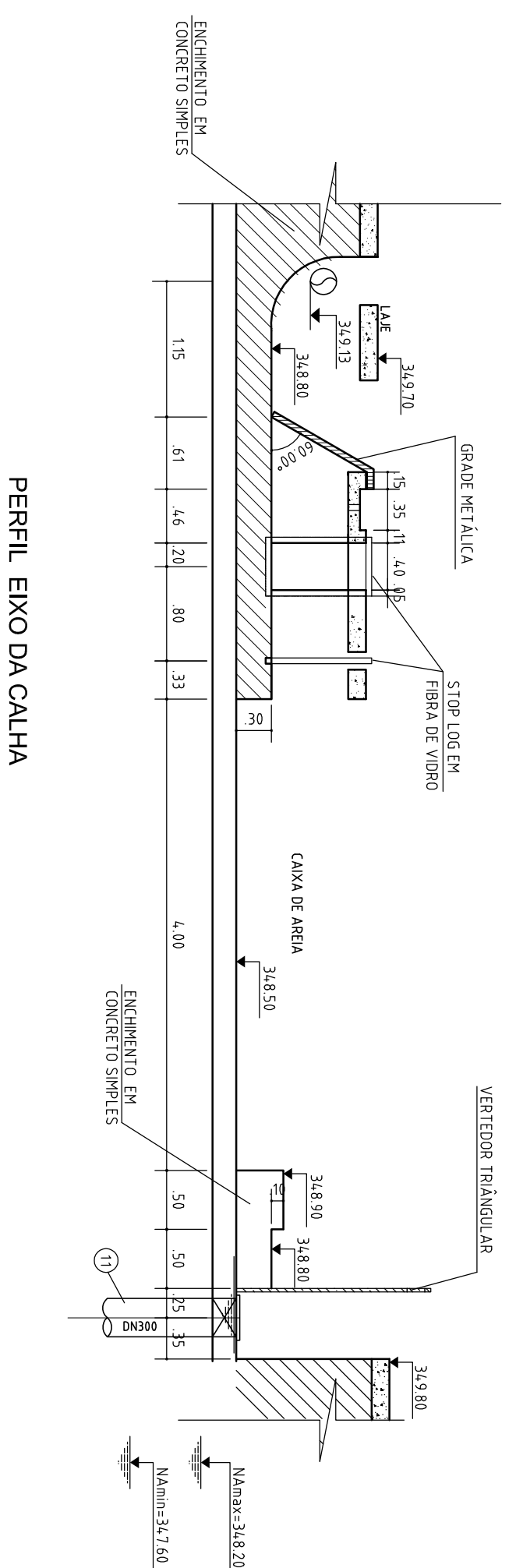
EE - 1

WADJO (/ / s)	DN
20 - 29	150



RELAÇÃO DE MATERIAIS

ITEM	DESCRIÇÃO	DN	QUANT.	MATERIAL	
21	CHAVE T	-	01	FERRRO DUCTIL	
20	MANCAL INTERMEDIÁRIO E BOCA DE CHAVE	L=1,48m	-	FERRRO DUCTIL	
19	HASTE COM QUADRADO E BOCA DE CHAVE	L=1,48m	-	FERRRO DUCTIL	
18	REGISTRO DE GAVETA CHATO COM FLANGES E CABEÇOTE	L=2,50m	01	FERRRO DUCTIL	
17	TUBO COM FLANGE E PONTA	L=2,20m	01	FERRRO DUCTIL	
16	TUBO COM FLANGE E PONTA	L=2,20m	01	FERRRO DUCTIL	
15	CURVA 90º COM FLANGES	L=1,92m	01	FERRRO DUCTIL	
14	TUBO COM FLANGES	80	01	FERRRO DUCTIL	
13	REGISTRO DE GAVETA CHATO COM FLANGES E CABEÇOTE	80	01	FERRRO DUCTIL	
12	CURVA 45º COM FLANGES	80	01	FERRRO DUCTIL	
11	TE DE REDUÇÃO COM FLANGES	150x80	01	FERRRO DUCTIL	
10	TE COM FLANGE	150	01	FERRRO DUCTIL	
09	REGISTRO DE GAVETA CHATO COM FLANGES E CABEÇOTE	150	02	FERRRO DUCTIL	
08	TODO COM FLANGES	L=0,25m	150	02	FERRRO DUCTIL
07	JUNTA DE DESMONTAGEM TRIANGULAR	150	02	FERRRO DUCTIL	
06	VALVULA DE RETENÇÃO TIPO PORT. ONICA COM FLANGES	L=1,60m	150	02	FERRRO DUCTIL
05	TUBO COM FLANGES	150	02	FERRRO DUCTIL	
04	CURVA 90º COM FLANGES	L=3,00m	150	02	FERRRO DUCTIL
03	TUBO COM FLANGES	150	02	FERRRO DUCTIL	
02	REDUÇÃO CONCENTRICA COM FLANGES	150	02	FERRRO DUCTIL	
01	CONJUNTO MOTOR BOMBA SUBMERSIVEL	480x150	02	FERRRO DUCTIL	



LENDIUM

REVISÃO

APROVAÇÃO

Nº	REVISÕES	DATA	APROVO
00	NATUREZA DA REVISÃO		
01			
02			
03			
04			
05			

COMPANHIA DE DESENVOLVIMENTO DOS VALIOS DO SUDO PARANÁ E DO PARANÁ - COOPVASF

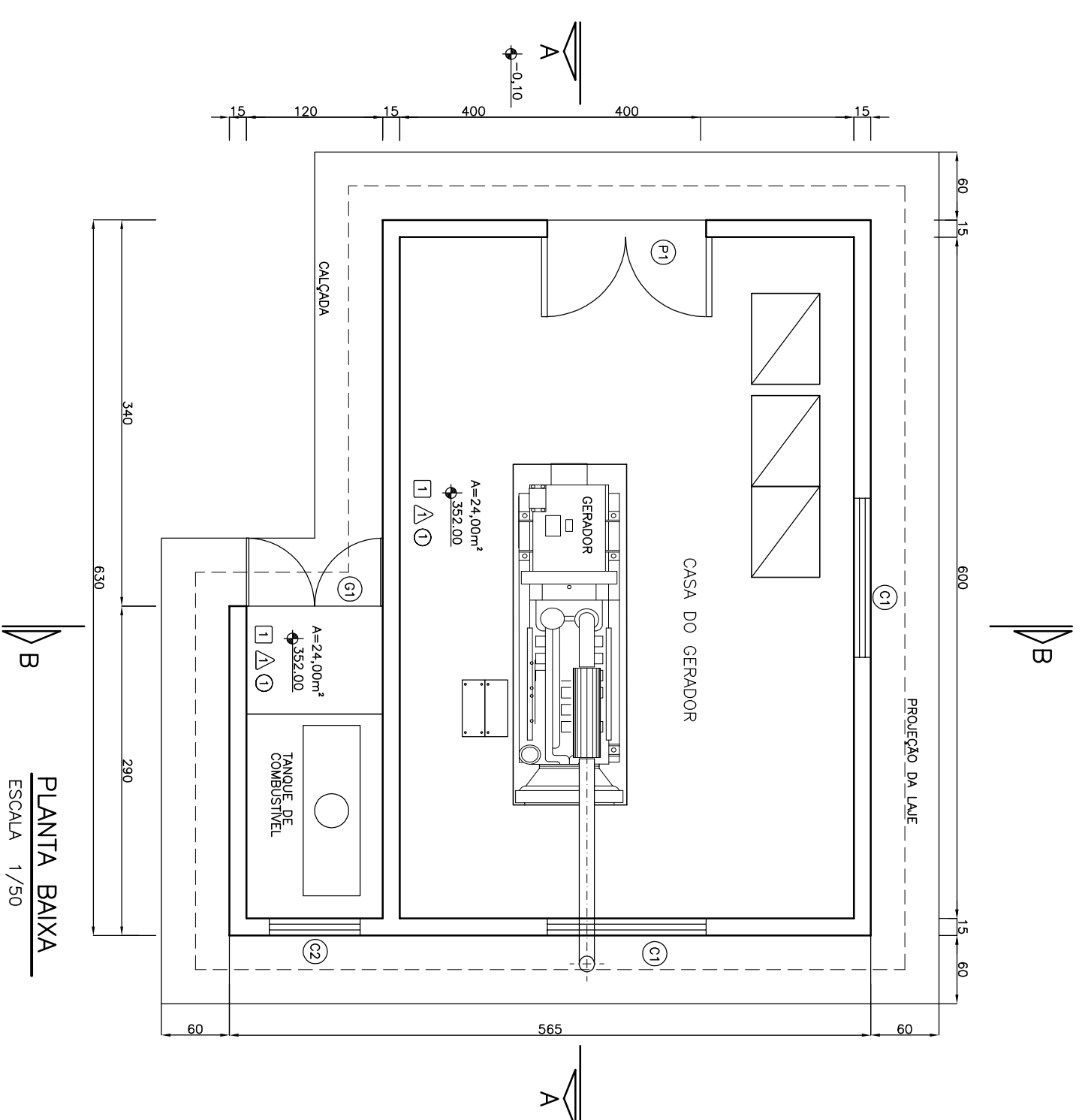
PROJETO BÁSICO DO SISTEMA DE ESGOTAMENTO SANITÁRIO DE MACOURÉ - BA

PROJETO HIDRÁULICO, ARQUITETÔNICO E CIVIL ESTATION ELEVATORIA DE ESGOTO E EEEI PLANTA BAIXA - CORTES - VISTA SUPERIOR

ASSISTENTE: JOSÉ CELSO A. OLIVEIRA JR. / DATA: 13/04/2019 / C.A. / 1/200

ENGENHEIRO: WANDERLEY SILVA FERRETO / DATA: 30/07/2019 / W.F. / 1/200

ENGENHEIRO: KL ENGENHARIA / DATA: 31/07/2019 / KL / 1/200



PLANTA BAIXA
ESCALA 1/50

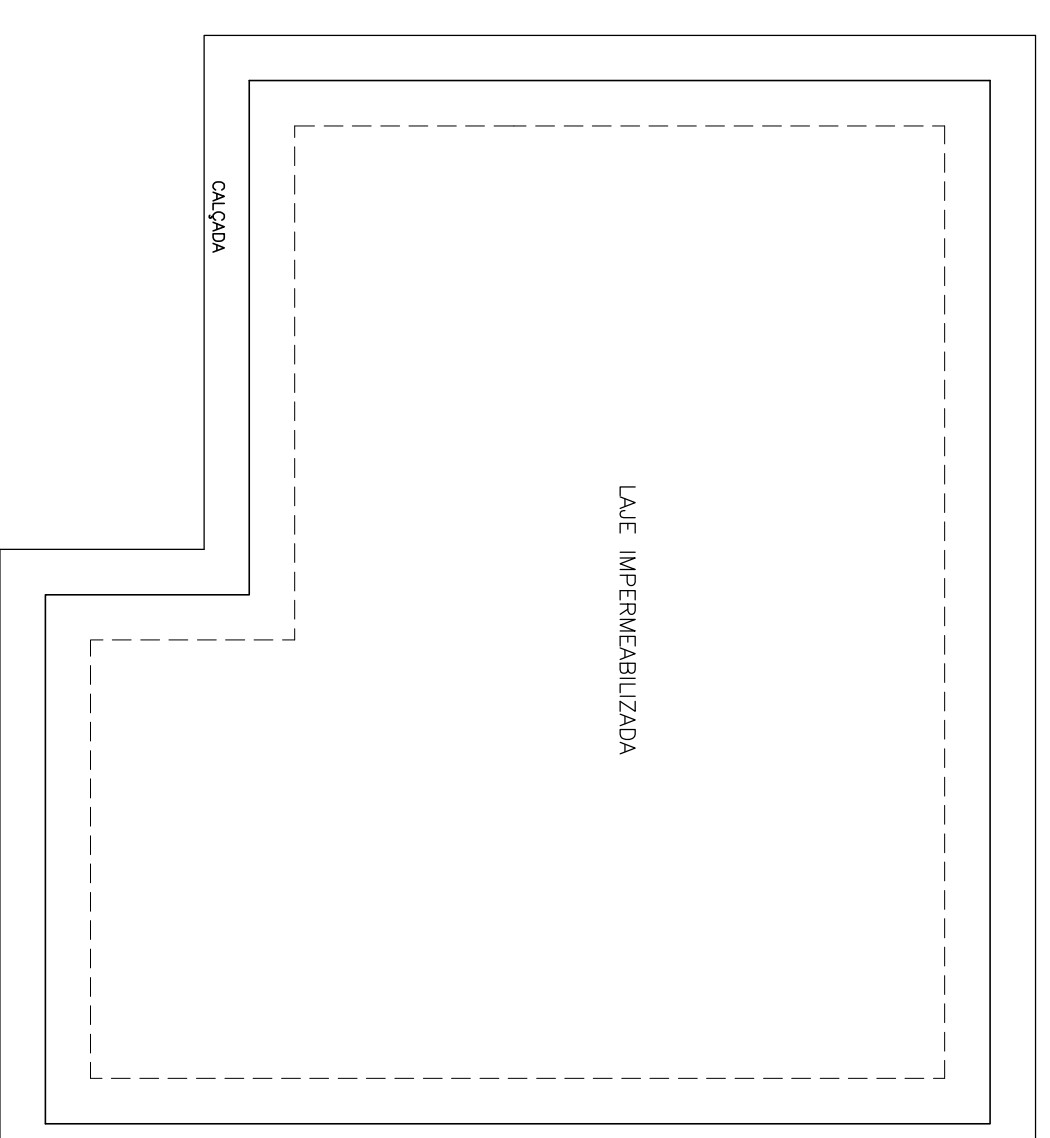


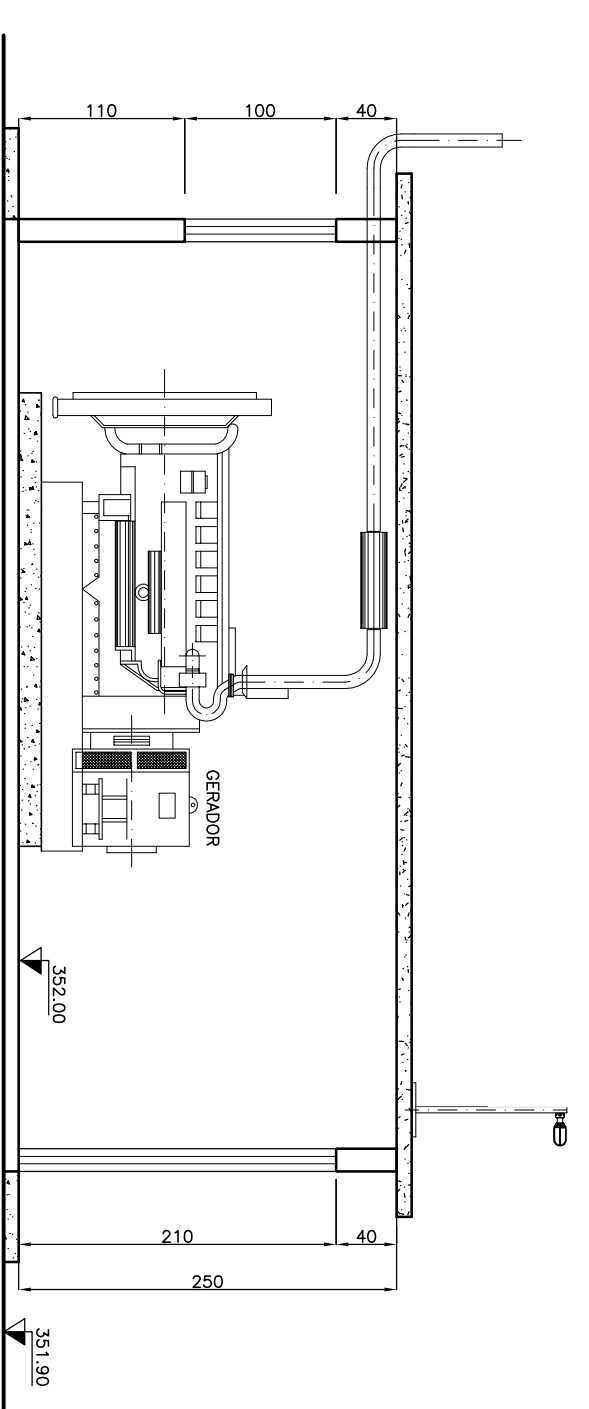
DIAGRAMA DE COBERTA
ESCALA 1/50

QUADRO DE ESQUADRIAS

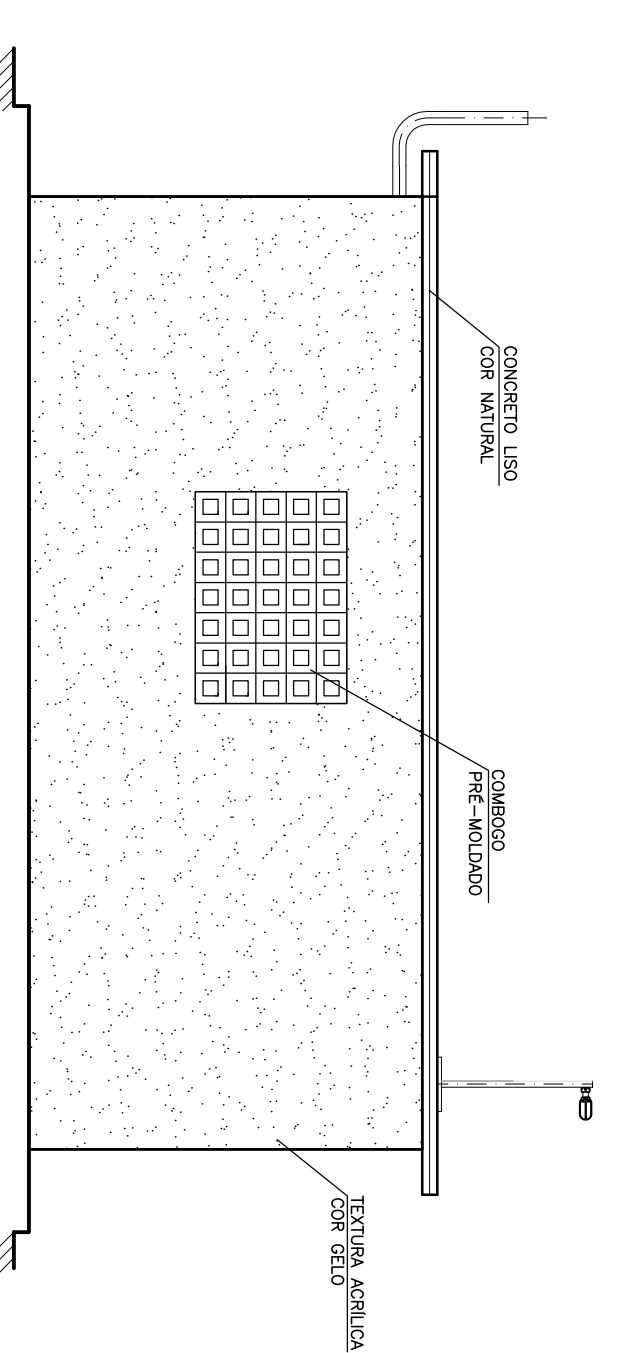
NOME	ESPECIFICAÇÃO	TAM.	QUANT.
P1	FORÇA EM CHAPA METÁLICA	1,20x2,10	01
G1	GRADE METÁLICA	1,40x2,10	01
C1	COMBOCO PRÉ-MOLDADO	1,40x1,00	02
C2	COMBOCO PRÉ-MOLDADO	0,80x0,80	01

ESPECIFICAÇÕES DE ACABAMENTO:

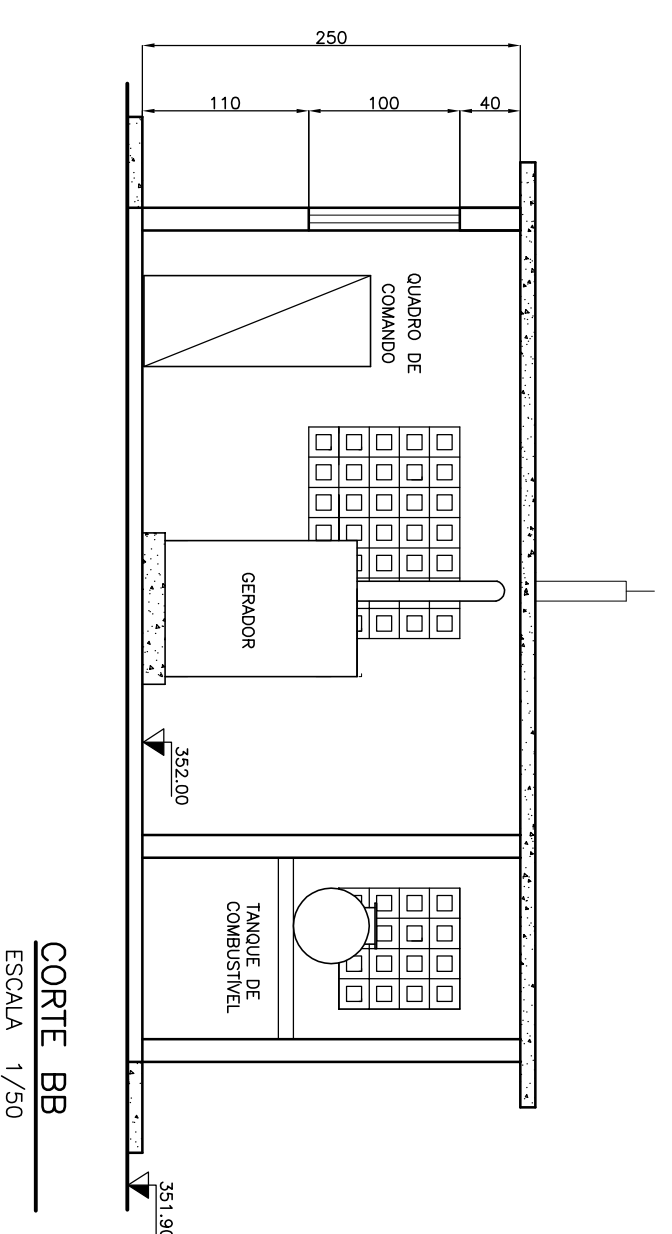
- PISO:
 CIMENTADO ALSADO
- PAREDE:
 PINTURA PVA LATEX COB BRANCA
- TETO:
 PINTURA LATEX COB BRANCA



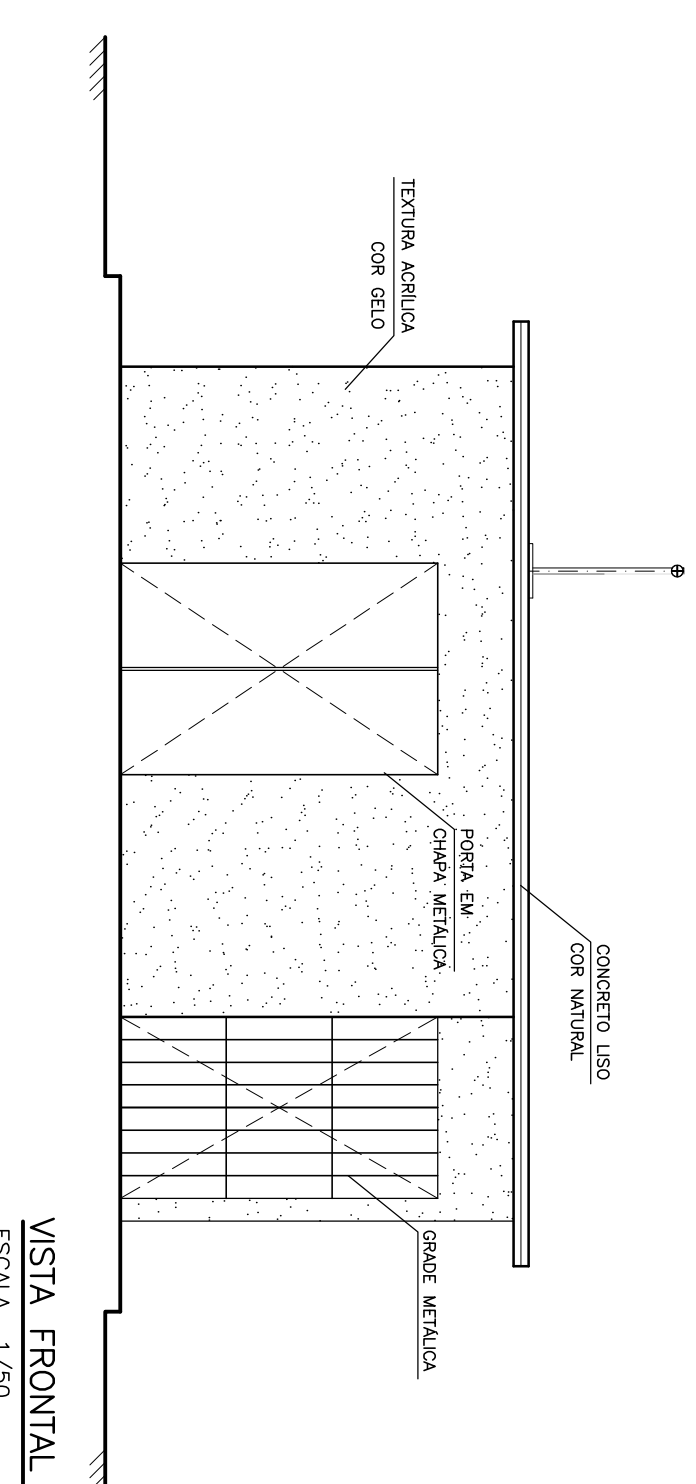
CORTE AA
ESCALA 1/50



VISTA LATERAL
ESCALA 1/50



CORTE BB
ESCALA 1/50



VISTA FRONTAL
ESCALA 1/50

LEGENDA:

UNITS

APROVAÇÃO:

REVISÕES

Nº	NATUREZA DA REVISÃO	DATA	APROVO
00			
01			
02			
03			
04			
05			

COMPANHIA DE DESENVOLVIMENTO DOS VALIOS DO SUDO PARANÁ - COOPVASF

PROJETO BÁSICO DO SISTEMA DE ESGOTAMENTO SANITÁRIO DE MACURURÉ - BA

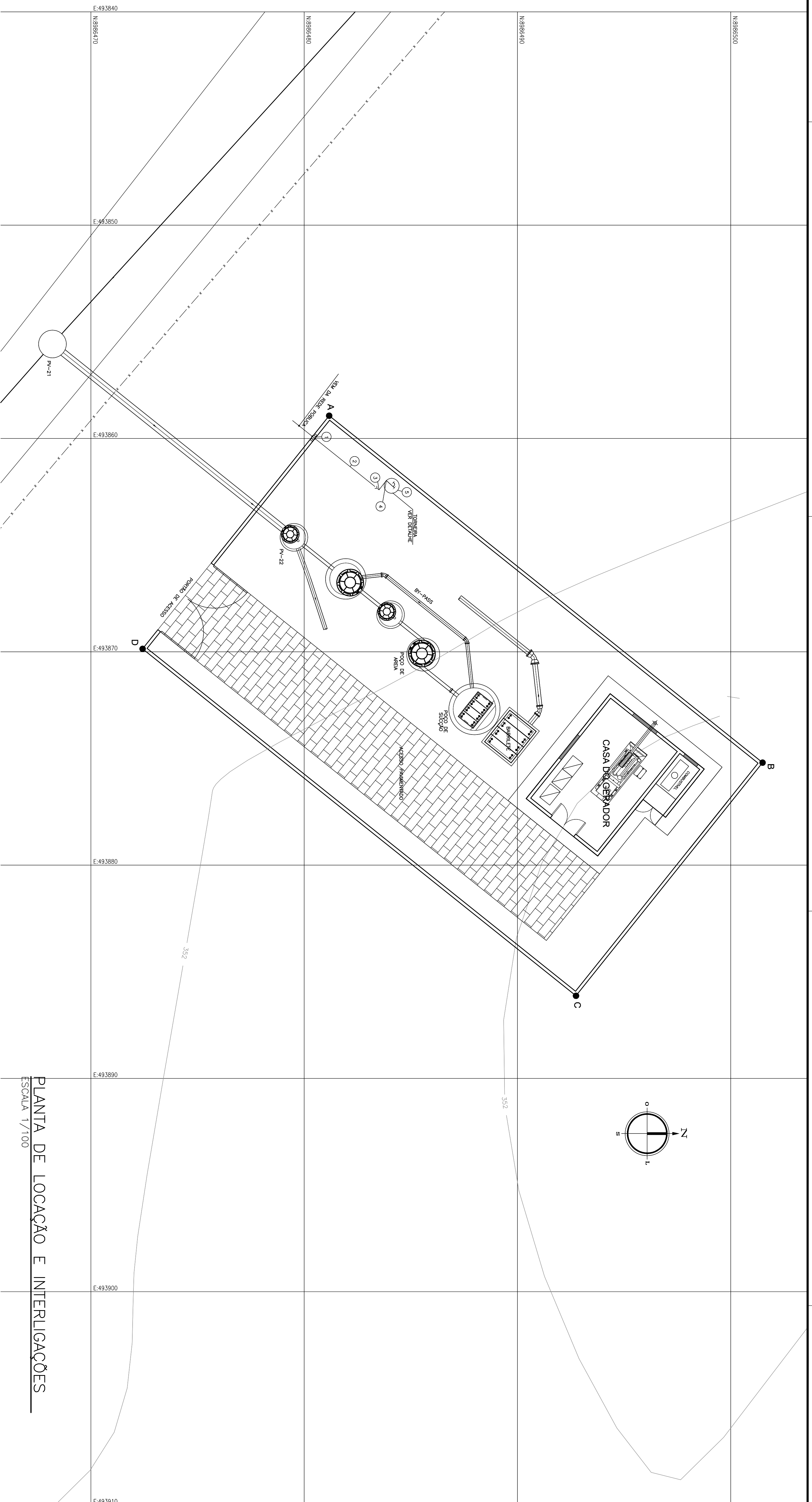
PROJETO HIDRÁULICO, ARQUITETÔNICO E CIVIL ESTAÇÃO ELEVATORIA DE ESGOTO EEE-01 CASA DO GERADOR ARQUITETURA

MINISTÉRIO DA INTERIO NACIONAL - IN

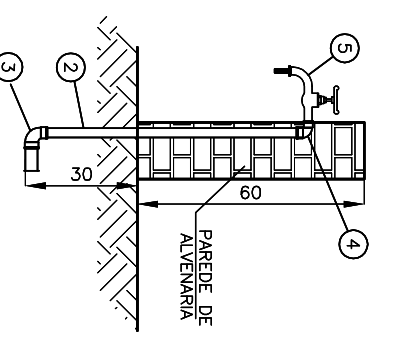
PROJETO 3D - MAC-EST-088-02-80-244

ELABORADO POR: **KL ENGENHARIA**

ENQ:	JOSÉ CELSO A. OLIVEIRA, JR.	CR	13/06/17	CR	13/06/17	1/50
ARO:	FLÁVIA OLIVEIRA OLIVEIRA	CR	09/09/17	CR	09/09/17	1/50
ESC:	CR	CR		CR		



PLANTA DE LOCAÇÃO E INTERLIGAÇÕES
ESCALA 1/100



TORNEIRA DETALHE
ESCALA 1/20

LOCAÇÃO DO TERRENO		
POINTOS	COORDENADAS	
A	8.986.481	493.858
B	8.986.501	493.875
C	8.986.492	493.886
D	8.986.472	493.869

LISTA DE MATERIAIS				
ITEM	DISCRIMINAÇÃO	DIM.	UNID.	QUANT.
1	KIT CAVALETE / INSTRUMENTO	-	un	1
2	TUBO PVC SOLUML	25	m	6,00
3	JÓELHO 90° PVC SOLUML	25	un	2
4	JÓELHO 90° COM BUCHA DE LADO	25x3/4"	un	1
5	TORNEIRA DE BRONZE PARA ABRIR	3/4"	un	1

LEGENDA:

NOTAS:

APROVAÇÃO:

REVISÕES

DATA

APROVO



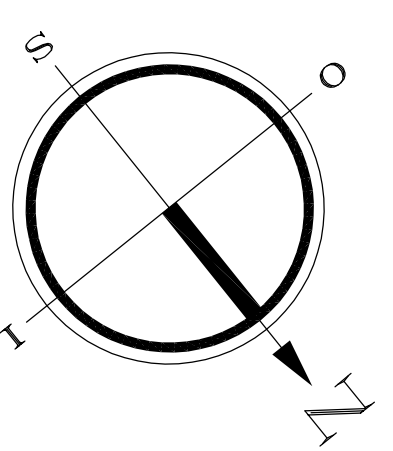
COMPANHIA DE DESENVOLVIMENTO DOS VALLES DO SÃO FRANCISCO E DO PARANHÁ - CODEVASF
PROJETO BÁSICO DO SISTEMA DE ESGOTAMENTO
SANITÁRIO DE MACURURÉ - BA

MINISTÉRIO DA INTERIOÇÃO NACIONAL - MI
PROJETO HIDRÁULICO, ARQUITETÔNICO E CIVIL
ESTAÇÃO ELEVATÓRIA DE ESGOTO-EE2
LOCAÇÃO E INTERLIGAÇÕES

LUBRIFICANTES		LUBRIFICANTES	
ENQ.	JOSÉ CELSO A. OLIVEIRA, JR.	ENQ.	CELIA L. S. M. / S. - CE
ENQ.	MARCELO SILVA FROSTO	ENQ.	CELIA S. M. / S. - CE
ENQ.		ENQ.	CELIA S. M. / S. - CE

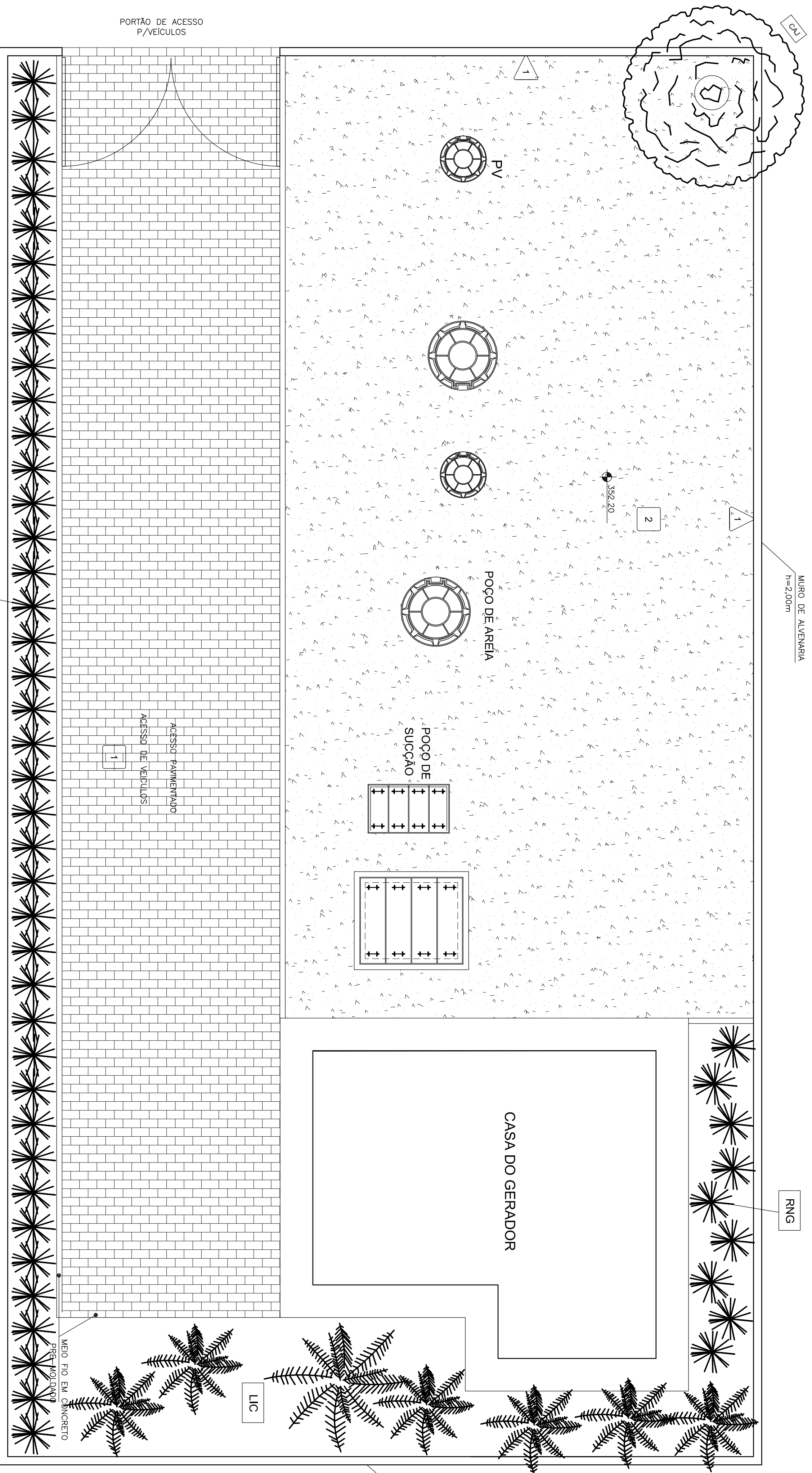


PROJETO HIDRÁULICO, ARQUITETÔNICO E CIVIL
ESTAÇÃO ELEVATÓRIA DE ESGOTO-EE2
LOCAÇÃO E INTERLIGAÇÕES



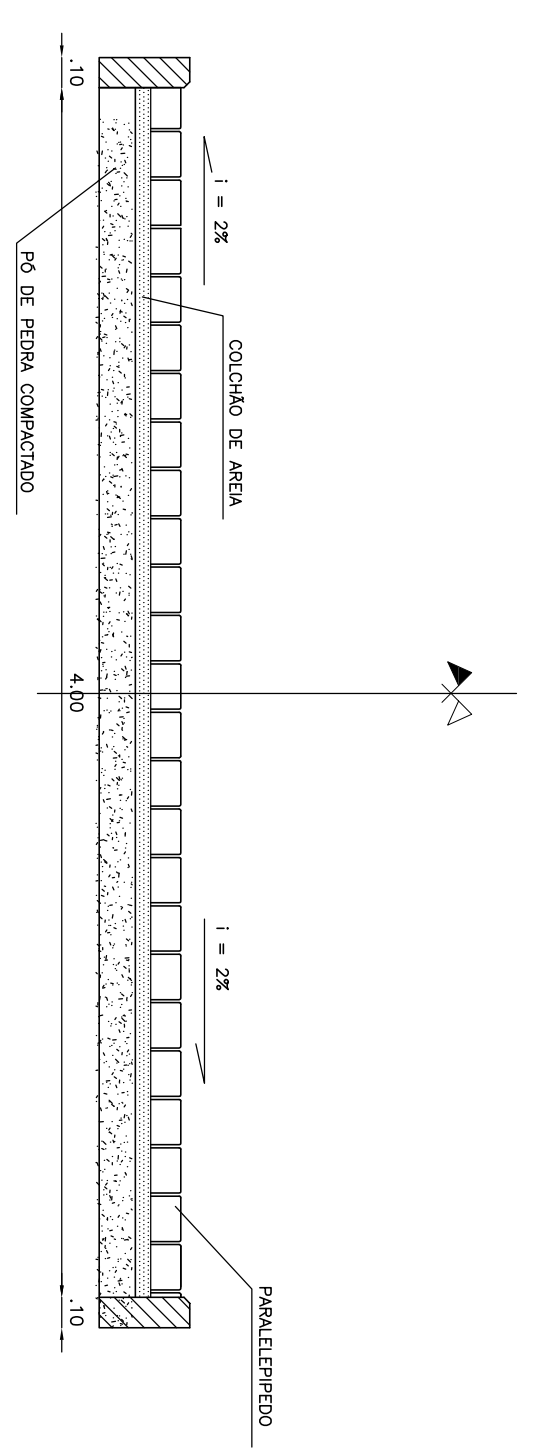
VEGETAÇÃO

CODIGO	NOME CIENTIFICO	NOME POPULAR	QUANTIDADE
RNG	IBROSELIUM SPINIFOLIA	BO VERDE	48
LIC	SYZIS COMBUTA	CARUÇA	07
CAJ	ANNONURCA COCCINIFERA	CAJUEIRO	01



EEE-02 - URBANISMO E PAISAGISMO
ESCALA 1/40

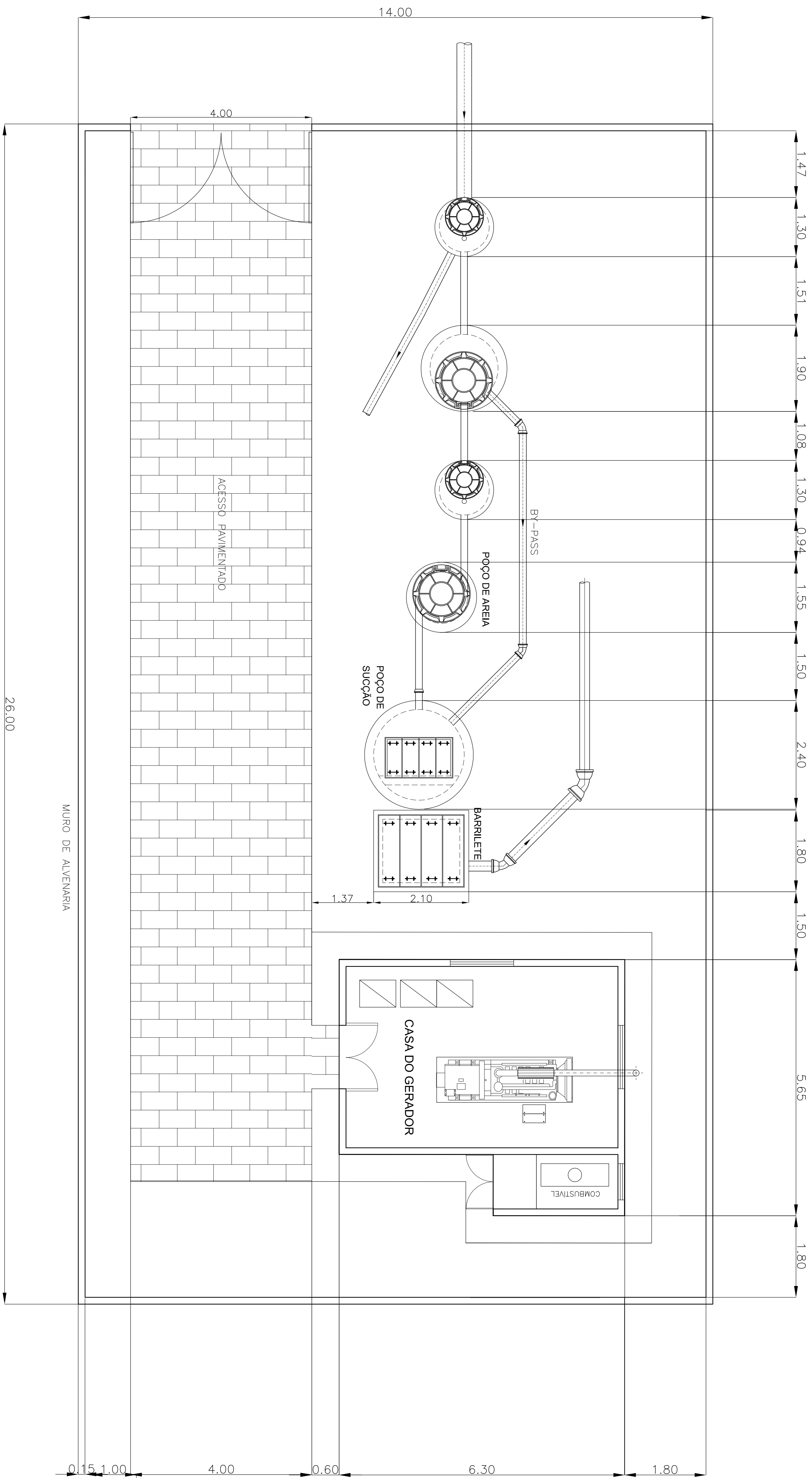
SEÇÃO TIPO VIA DE ACESSO - DETALHE
ESCALA 1/25



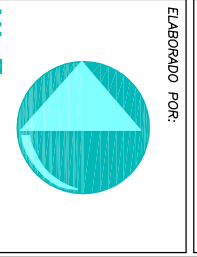
- LEENDAS:
- PAVIMENTAÇÃO:
- 1 PAVIMENTAÇÃO
 - 2 PEDRISCO
- PAREDES:
- ▲ CHAPISCO

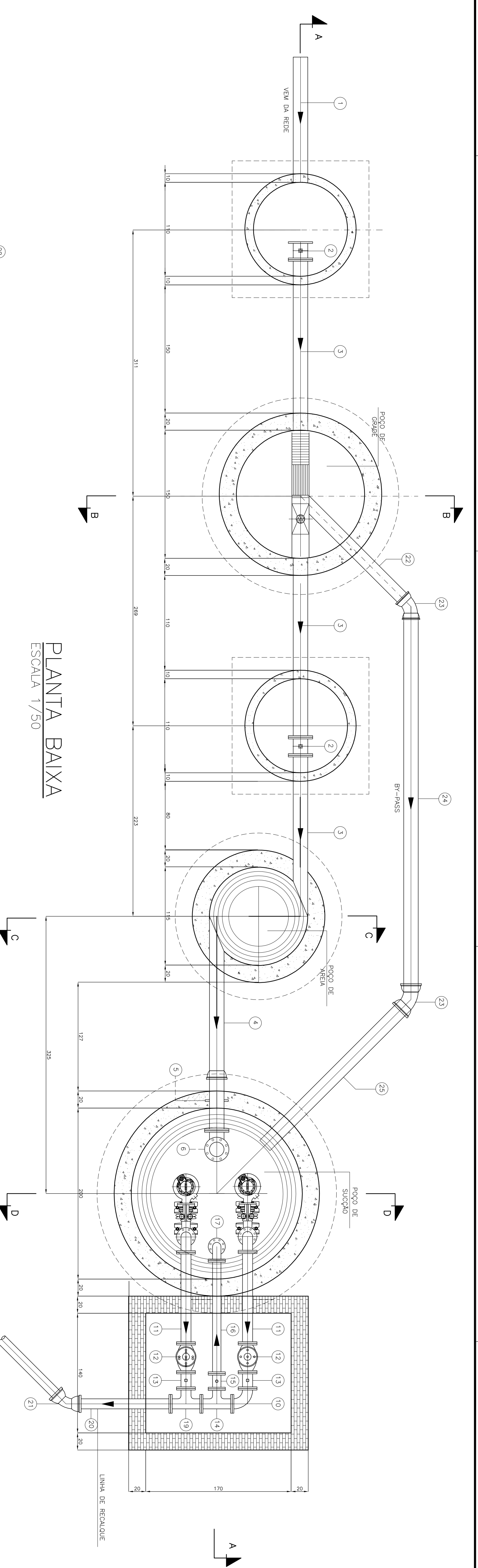
LEENDAS:	REVISÕES	APROVADO	DATA	APROVADO
	Nº			
	00	NATUREZA DA REVISÃO		
	01			
	02			
	03			
	04			
	05			

COMPANHIA DE DESENVOLVIMENTO DOS VALIOS DO SUDO PARANÁ - COOPVASF		MINISTÉRIO DA INTERIO NACIONAL - MI	
PROJETO BÁSICO DO SISTEMA DE ESGOTAMENTO SANITÁRIO DE MACOURURÉ - BA		PROJETO BÁSICO DO SISTEMA DE ESGOTAMENTO SANITÁRIO DE MACOURURÉ - BA	
ESTATION ELEVATORIA DE ESGOTO EEE-02 URBANIZAÇÃO E PAISAGISMO		ESTATION ELEVATORIA DE ESGOTO EEE-02 URBANIZAÇÃO E PAISAGISMO	
ENG. JOSÉ CELSO A. OLIVEIRA, JR. CREA 13.846/0 - CE	DATA 13.846/0 - CE	DATA 13.846/0 - CE	DATA 13.846/0 - CE
ENG. WARCIO SILVA FROSTO CREA 30.726/0 - CE	DATA 30.726/0 - CE	DATA 30.726/0 - CE	DATA 30.726/0 - CE
ENG.	DATA	DATA	DATA

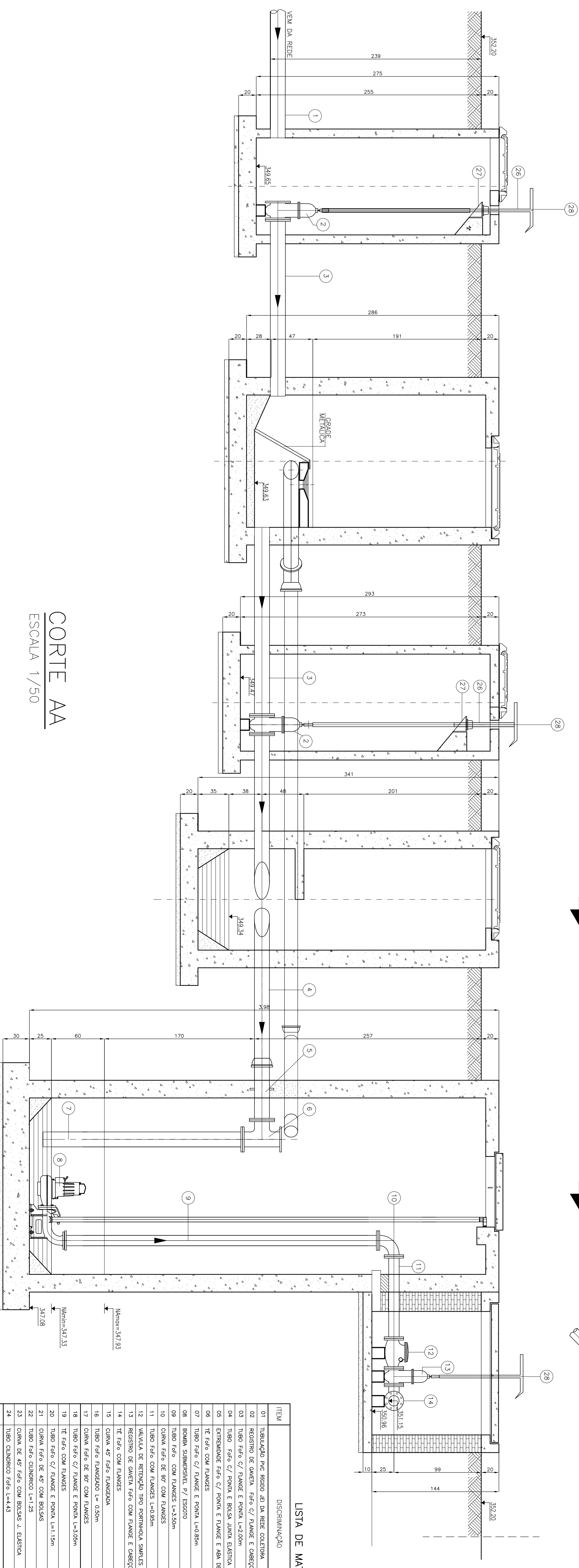


EEE-02 - LAY-OUT
ESCALA 1/30

LAYOUT		APROVAÇÃO		REVISÕES		LAYOUT	
Nº		NATUREZA DA REVISÃO		DATA		APROVO	
00							
01							
02							
03							
04							
05							
				COMPANHIA DE DESENVOLVIMENTO DOS VALIOS DO SUDO PARANÁ - COOPVASF		MINISTÉRIO DA INTERACÇÃO NACIONAL - MI	
PROJETO BÁSICO DO SISTEMA DE ESGOTAMENTO SANITÁRIO DE MACURURÉ - BA		PROJETO BÁSICO DO SISTEMA DE ESGOTAMENTO SANITÁRIO DE MACURURÉ - BA		ASSINTE		ASSINTE	
ESTATION ELEVATORIA DE ESGOTO - PLANTA EEE02 - 10/15		ESTATION ELEVATORIA DE ESGOTO - PLANTA EEE02 - 10/15		ENG. JOSÉ CELSO A. OLIVEIRA, JR.		ENG. JOSÉ CELSO A. OLIVEIRA, JR.	
DATA: 30/07/2009		DATA: 30/07/2009		DATA: 30/07/2009		DATA: 30/07/2009	
ESCALA: 1/30		ESCALA: 1/30		ESCALA: 1/30		ESCALA: 1/30	
PROJETO: 015		PROJETO: 015		PROJETO: 015		PROJETO: 015	



PLANTA BAIXA
ESCALA 1/50



CORTE AA
ESCALA 1/50

LISTA DE MATERIAS

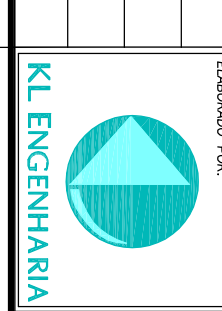
ITEM	DISCRIMINAÇÃO	DIAM.	UNID.	QUANT.
01	TUBULAÇÃO PVC RIGIDO 40 DA REDE COLETOA	150	un	-
02	REGISTO DE GAVETA Ffco C/ FLANGE E COBERTO	150	un	02
03	TUBO Ffco C/ FLANGE E PONTA L=2,00m	150	un	03
04	TUBO Ffco C/ PONTA E BOLSA JUNTA ELASTICA L=2,50m	150	un	01
05	EXTENSIDADE Ffco C/ PONTA E FLANGE E VAV DE VEDAÇÃO	150x150	un	01
06	TÉ Ffco COM FLANGES	150	un	01
07	TUBO Ffco C/ FLANGE E PONTA L=0,50m	-	un	02
08	BOLSA SUBMERSEVEL P/ ESOTO	100	un	02
09	TUBO Ffco COM FLANGES L=3,50m	100	un	02
10	CURVA Ffco DE 90º COM FLANGES	100	un	03
11	TUBO Ffco COM FLANGES L=0,50m	100	un	02
12	VALVULA DE RETENÇÃO TIPO PORTINHA SIMPLIS Ffco	100	un	01
13	REGISTO DE GAVETA Ffco COM FLANGE E COBERTO	100	un	01
14	TÉ Ffco COM FLANGES	100x80	un	01
15	CURVA 45º Ffco FLANGIDA	80	un	01
16	TUBO Ffco FLANGIDA L= 0,50m	80	un	01
17	CURVA Ffco DE 90º COM FLANGES	80	un	01
18	TUBO Ffco C/ FLANGE E PONTA L=3,00m	100x100	un	01
19	TÉ Ffco COM FLANGES	100	un	01
20	TUBO Ffco C/ FLANGE E PONTA L=1,15m	100	un	01
21	CURVA Ffco DE 45º COM BOLSA	150	un	01
22	TUBO Ffco CALIBRADO L=1,25	150	un	01
23	CURVA Ffco DE 45º Ffco COM BOLSA J. ELASTICA	150	un	01
24	TUBO CALIBRADO Ffco L=1,43	150	un	01
25	TUBO CALIBRADO Ffco L=1,65	150	un	01
26	MANE DE PROLONGAMENTO COM QUILIBRO E BOLA DE CHAVE L=1,90m	-	un	02
27	MANEIL. INTERMEDIARIO	-	un	02
28	CHAVE "T"	-	un	01

MINISTERIO DA INTERACAO NACIONAL - MIN
COMPANHIA DE DESENVOLVIMENTO DOS VALLES DO SAO FRANCISCO E DO PARANÁ - CODEVASF

PROJETO BASICO DO SISTEMA DE ESGOTAMENTO
SANTUARIO DE MACURURÉ - BA

PROJETO HIDRAULICO, ARQUITETONICO E CIVIL
ESTACAO ELEVATORIA DE ESGOTO - PLANTA BAIXA E CORTE
EEE2 - 10/lis

EMP.	PROJ.	DIR.	ELAB.	DATA
ENR.	WALDECI SILVA FERRETO	ENR.	WALDECI SILVA FERRETO	08/04/2009
ENR.	WALDECI SILVA FERRETO	ENR.	WALDECI SILVA FERRETO	03/05/2009
ENR.	WALDECI SILVA FERRETO	ENR.	WALDECI SILVA FERRETO	04/05/2009
ENR.	WALDECI SILVA FERRETO	ENR.	WALDECI SILVA FERRETO	05/05/2009



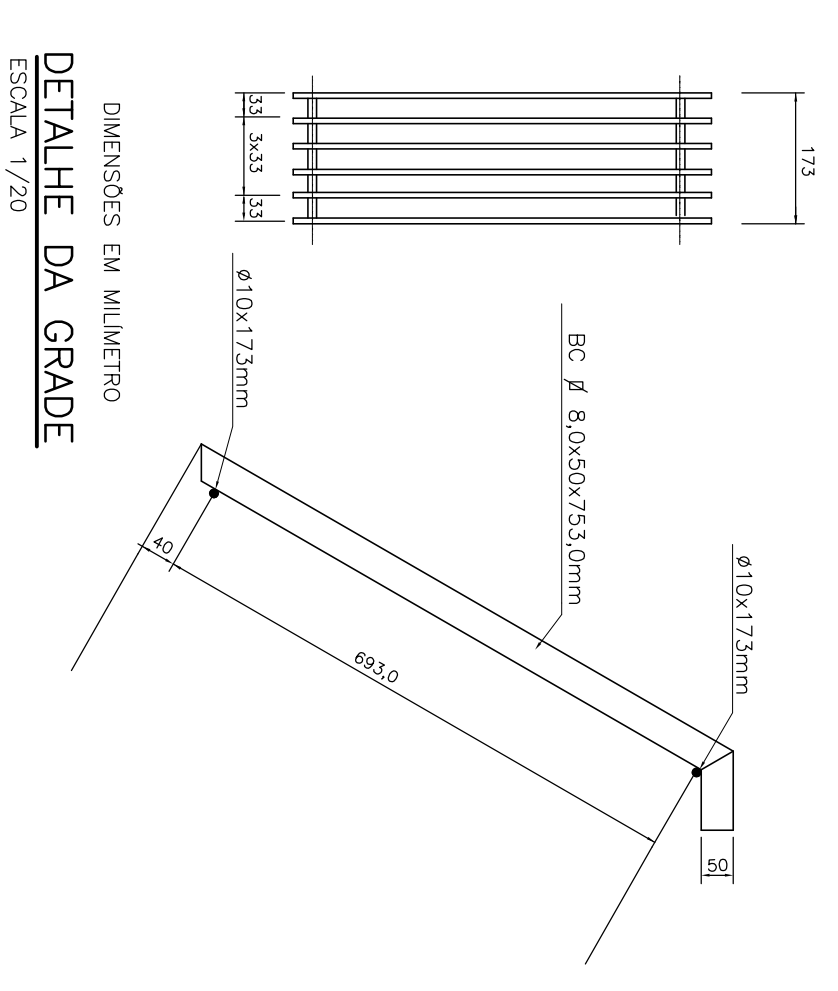
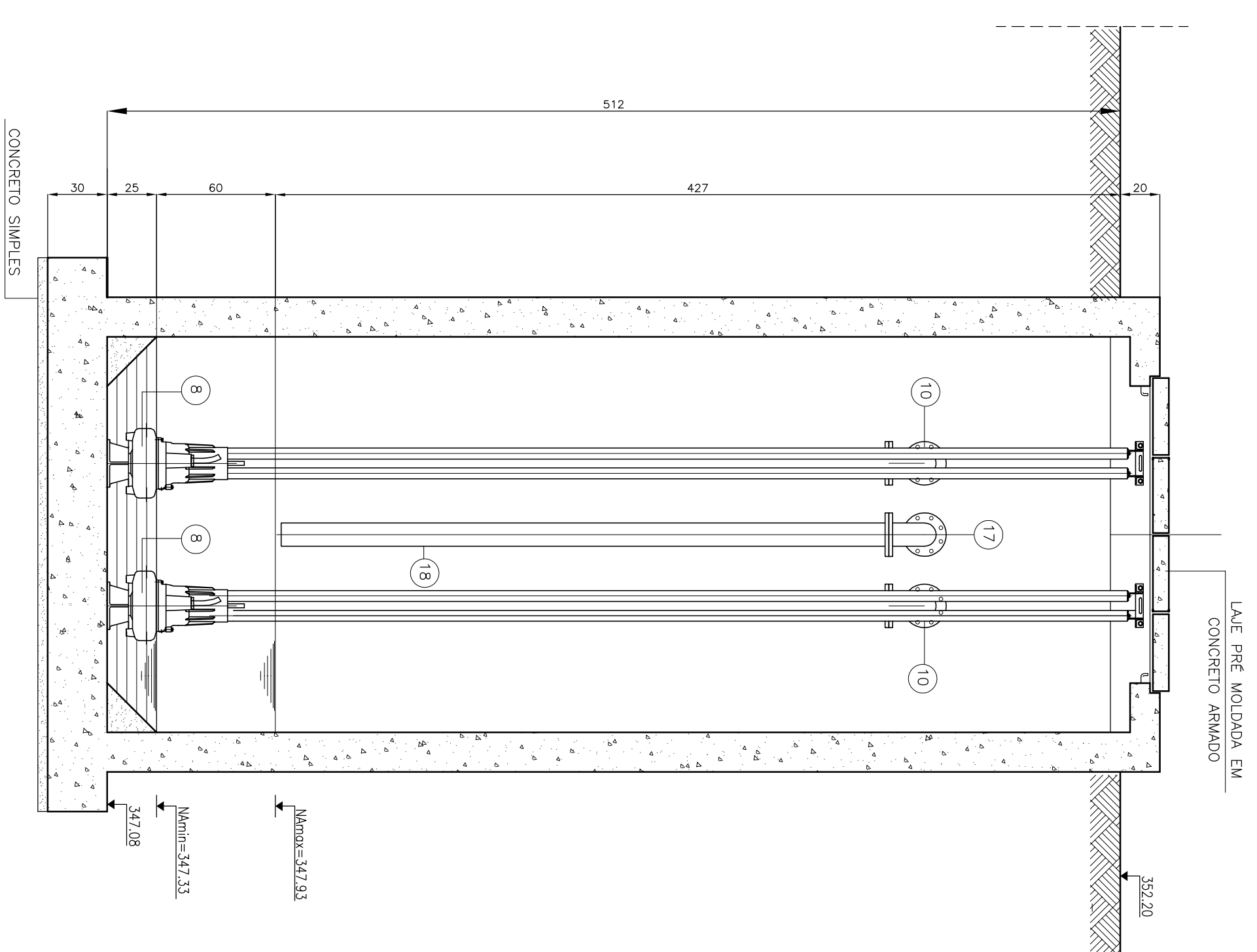
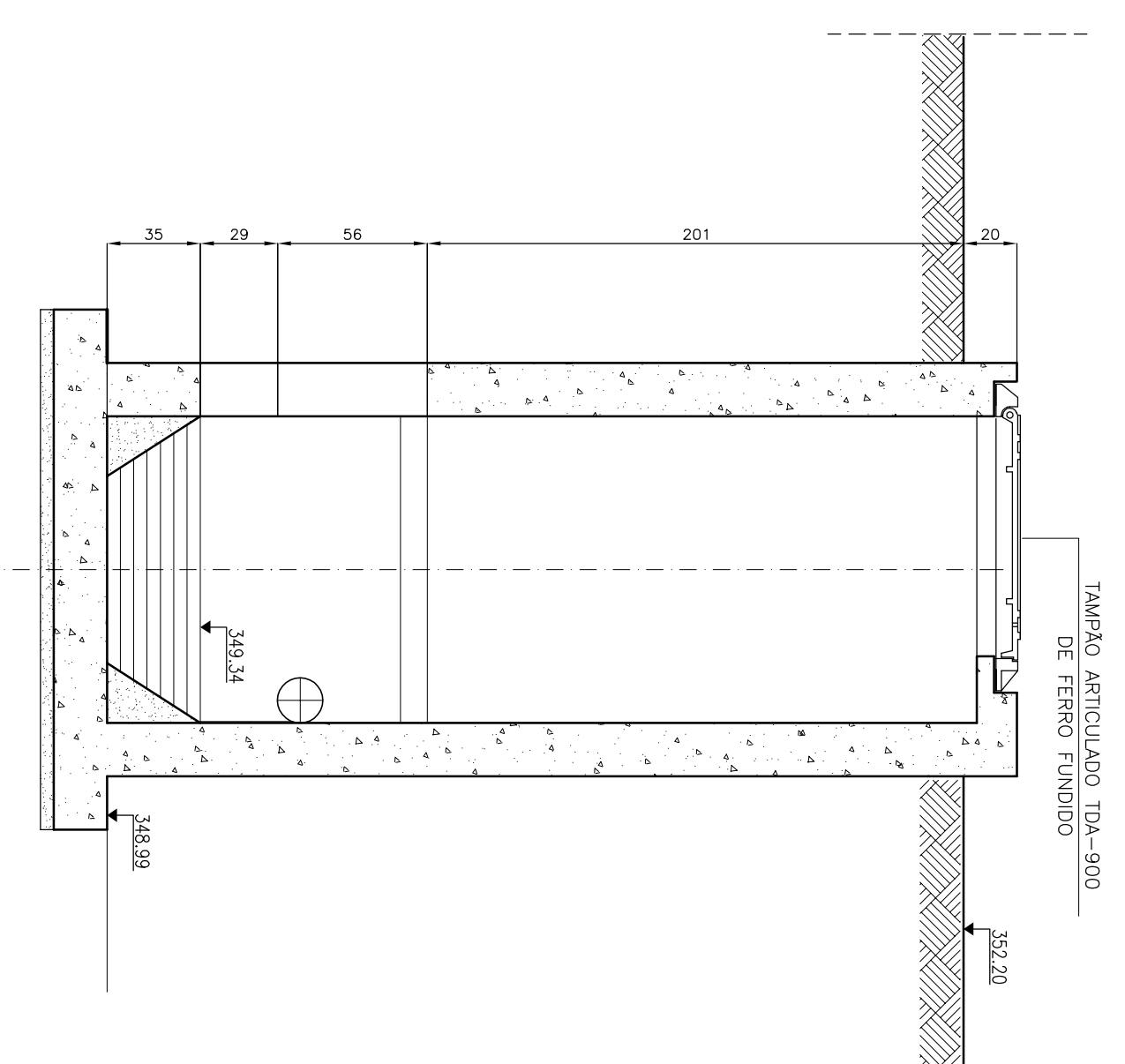
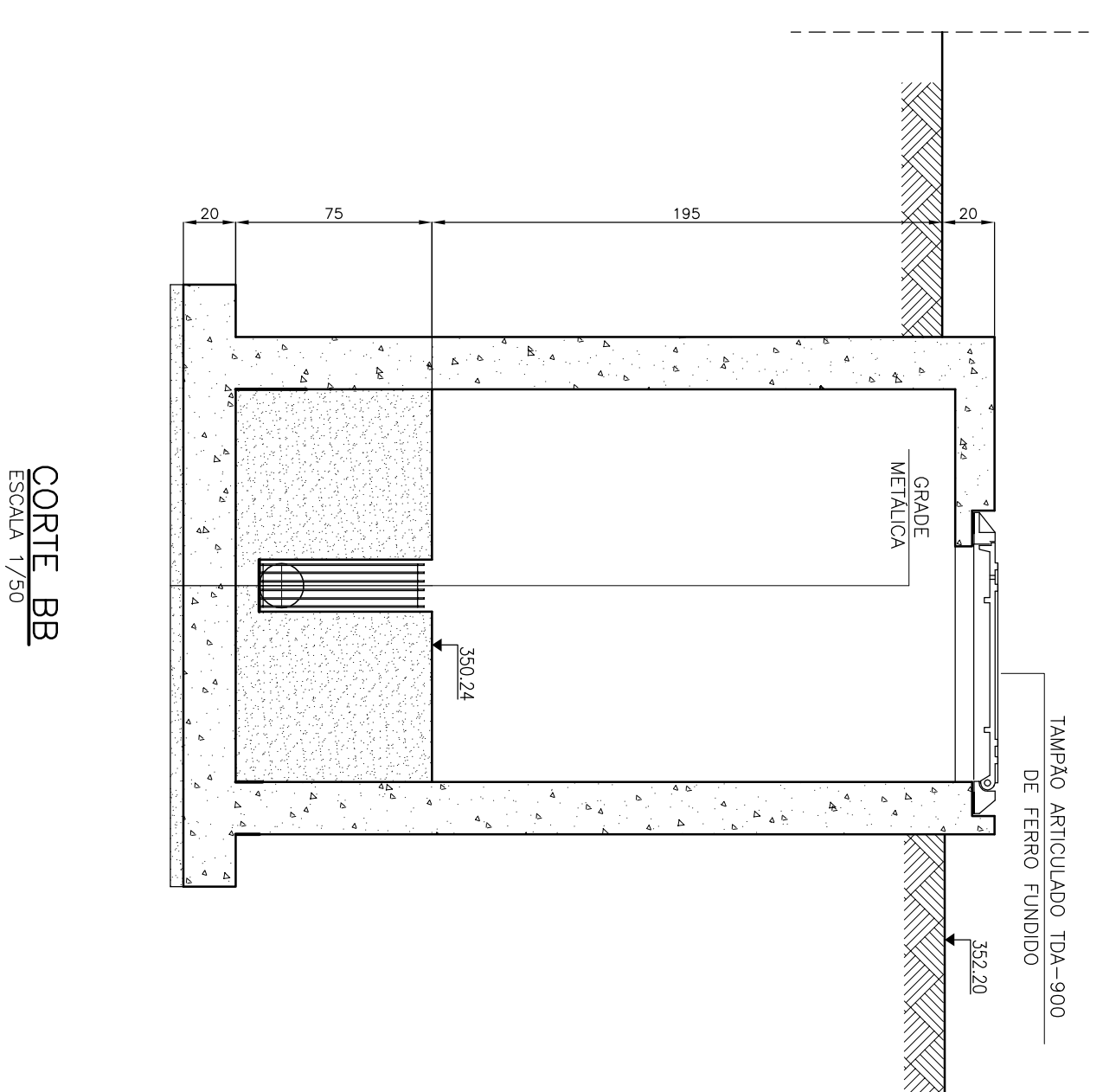
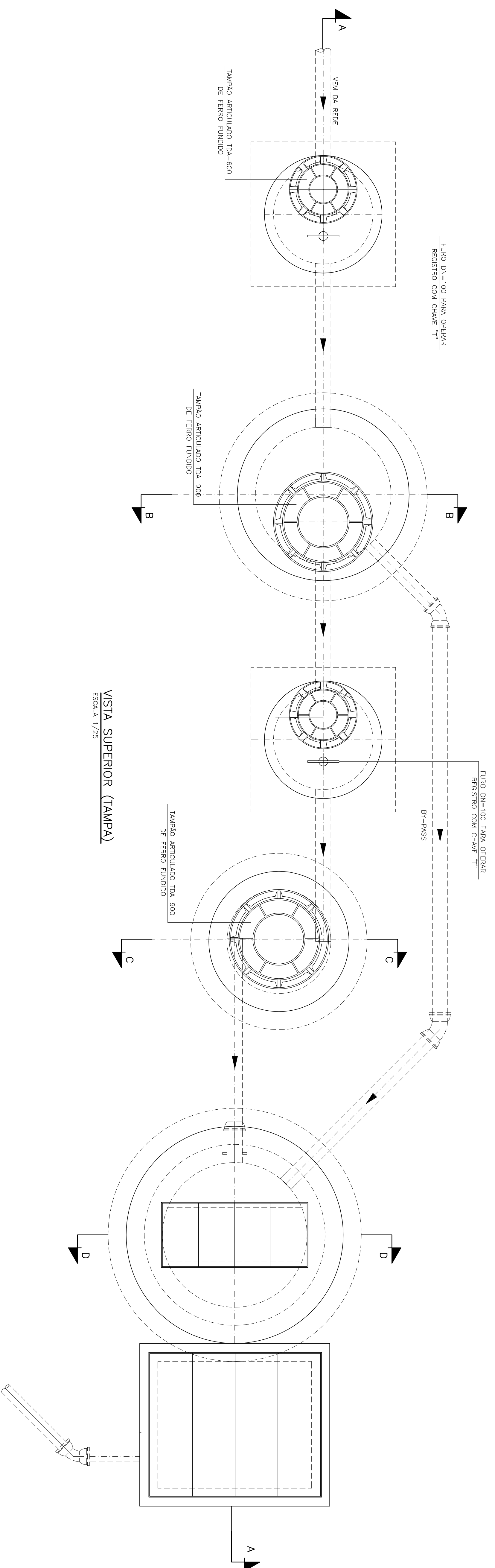
REVISÕES	DATA	APROV.
00		
01		
02		
03		
04		
05		

Nº	NATUREZA DA REVISÃO
00	
01	
02	
03	
04	
05	

APROVADO	DATA

APROVADO	DATA

LENDON:



LEGENDA:

MMMS

ARTICULADA

REVISÕES

NATUREZA DA REVISÃO

DATA

APROVO



COMPANHIA DE DESENVOLVIMENTO DOS VALIOS DO SUDO PARANÁ E DO PARANÁ - CODEVASF
 PROJETO BÁSICO DO SISTEMA DE ESGOTAMENTO
 SANITÁRIO DE MACURURÉ - BA

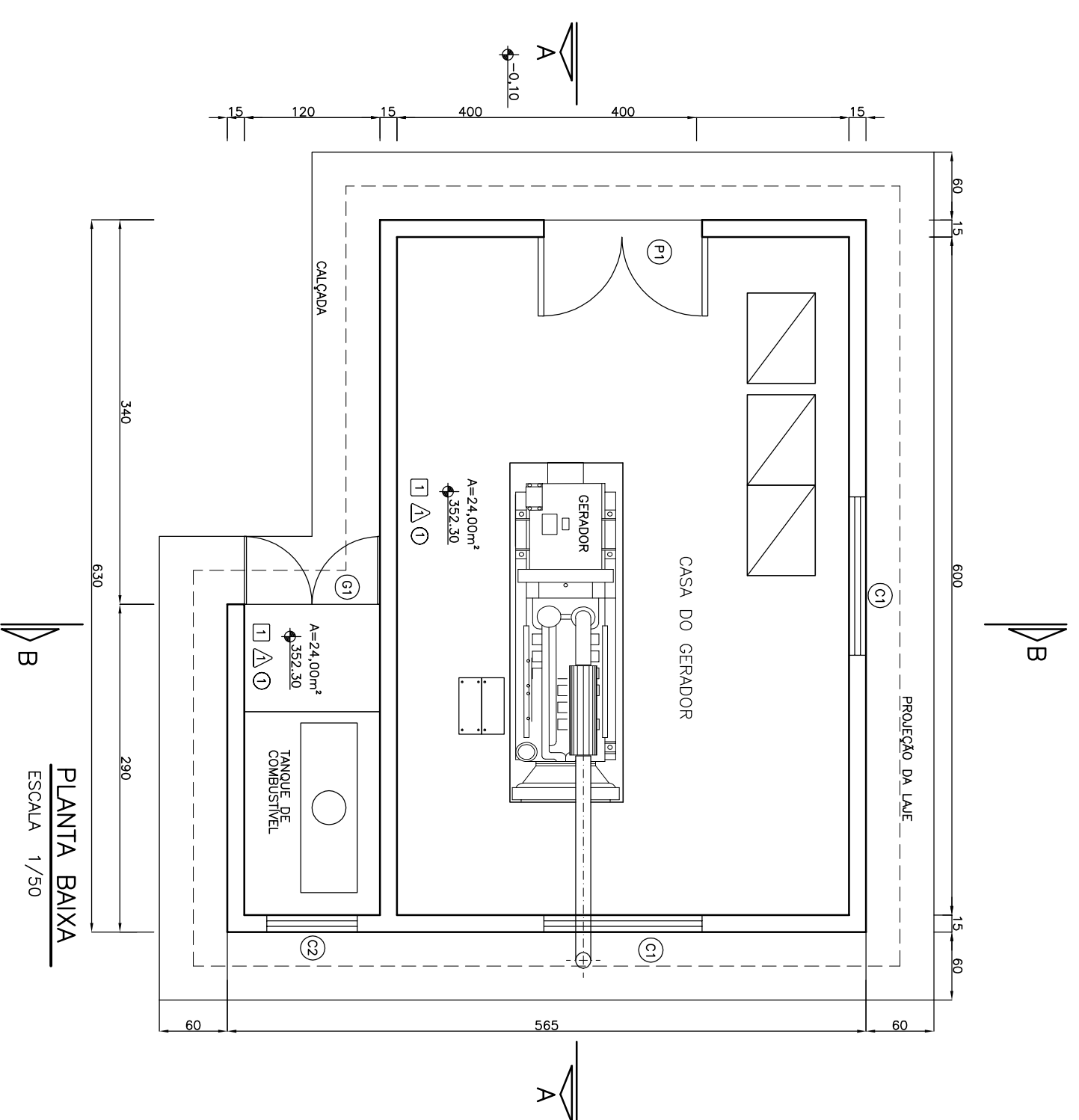
MINISTÉRIO DA INFRAESTRUTURA NACIONAL - MII

PROJETO HIDRÁULICO, ARQUITETÔNICO E CIVIL
 ESTAÇÃO ELEVADORA DE ESGOTO - VISTA SUPERIOR E CORTE
 EEE2 - 10 l/s

ELABORADO POR	PROJETO	DATA	APROVADO
ENR. JOSÉ CELSO A. OLIVEIRA, JR.	ENR. WANDERLEI SILVA FROSTO	01/08/2019	ENR. WANDERLEI SILVA FROSTO
ENR. WANDERLEI SILVA FROSTO	ENR. WANDERLEI SILVA FROSTO	02/08/2019	ENR. WANDERLEI SILVA FROSTO
ENR. WANDERLEI SILVA FROSTO	ENR. WANDERLEI SILVA FROSTO	03/08/2019	ENR. WANDERLEI SILVA FROSTO
ENR. WANDERLEI SILVA FROSTO	ENR. WANDERLEI SILVA FROSTO	04/08/2019	ENR. WANDERLEI SILVA FROSTO
ENR. WANDERLEI SILVA FROSTO	ENR. WANDERLEI SILVA FROSTO	05/08/2019	ENR. WANDERLEI SILVA FROSTO



KL ENGENHARIA



PLANTA BAIXA
ESCALA 1/50

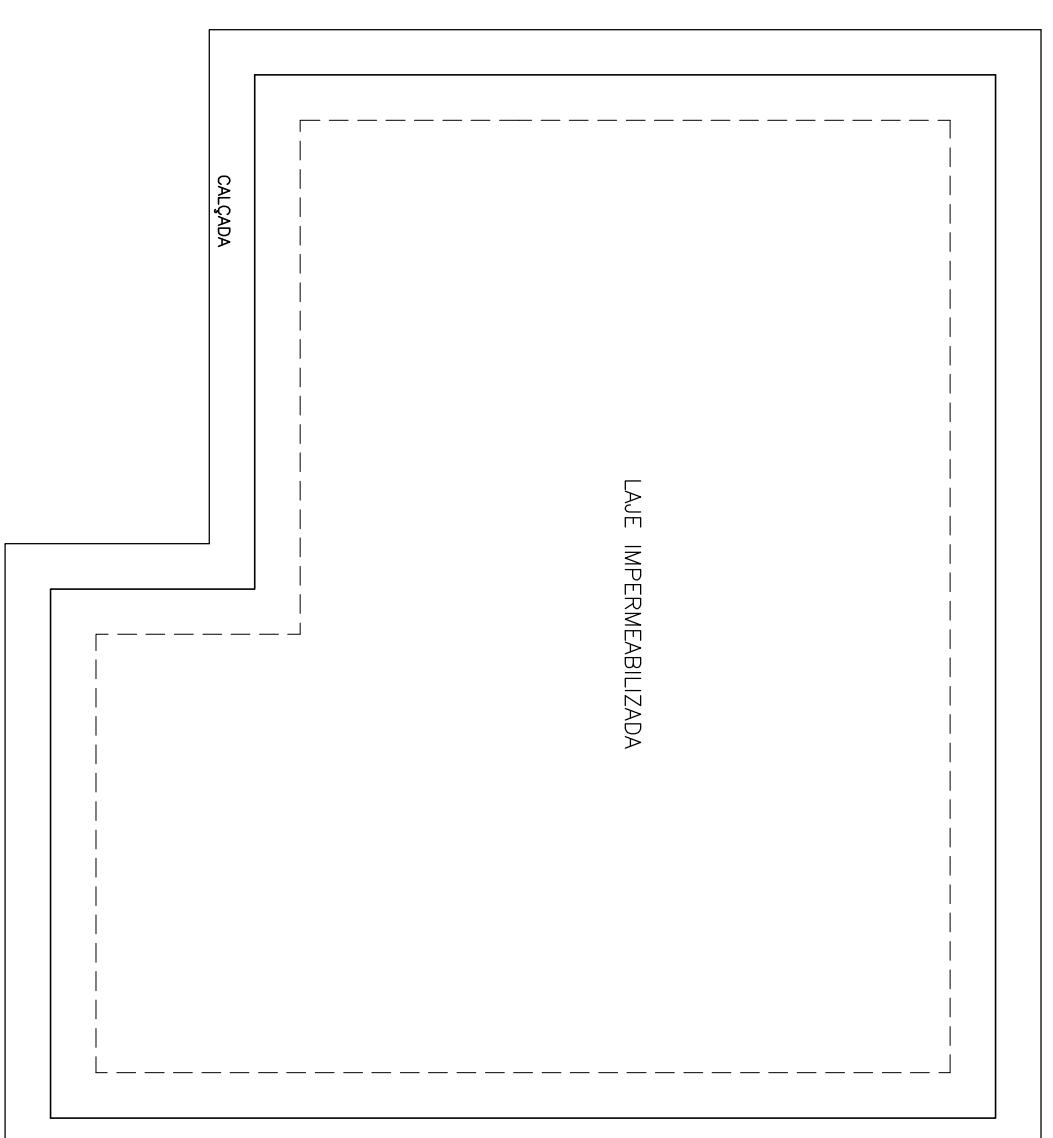


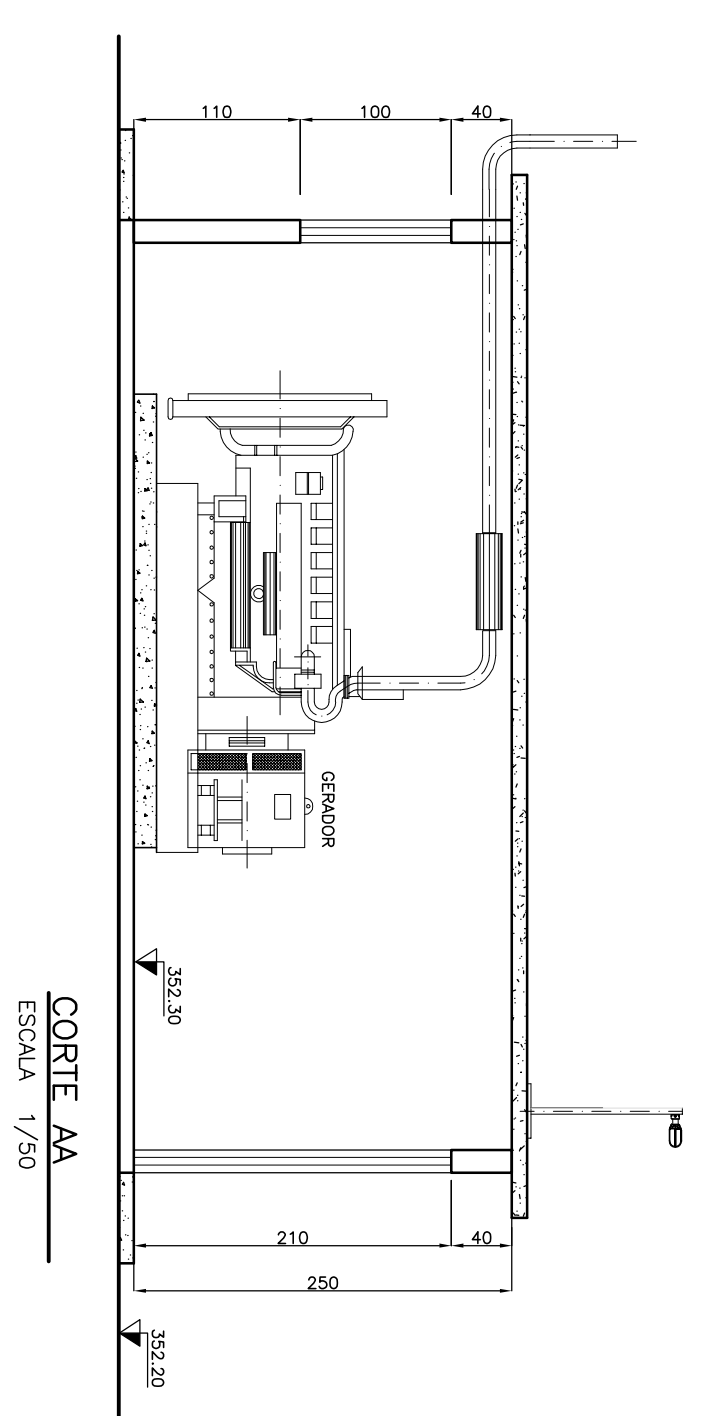
DIAGRAMA DE COBERTURA
ESCALA 1/50

QUADRO DE ESQUADRIAS

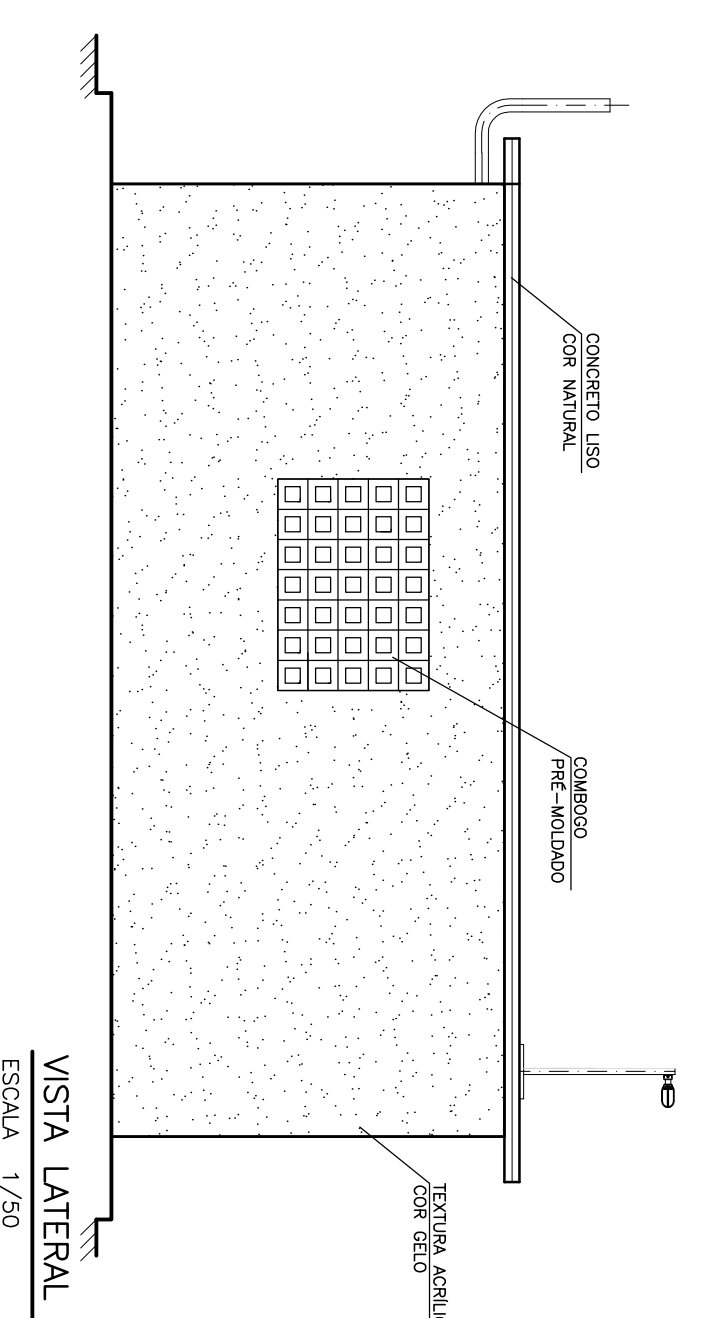
NOME	ESPECIFICAÇÃO	TAM.	QUANT.
P1	PORTA EM CHAPA METALICA	1,20x2,10	01
G1	GRUPE METALICA	1,40x2,10	01
C1	COMBOCO PRE-MOLDADO	1,40x1,00	02
C2	COMBOCO PRE-MOLDADO	0,80x0,80	01

ESPECIFICAÇÕES DE ACABAMENTO:

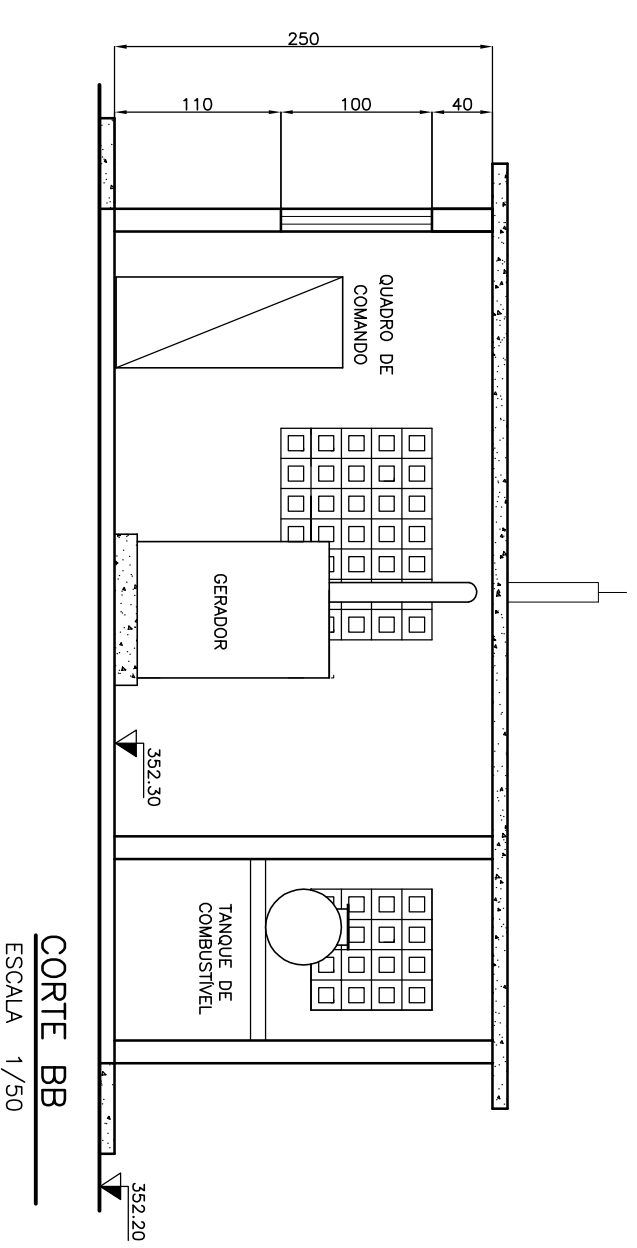
- PISO:
 CEMENTADO ALISADO
- PAREDE:
 PINTURA PVA LATEX COB BRANCA
- TETO:
 PINTURA LATEX COB BRANCA



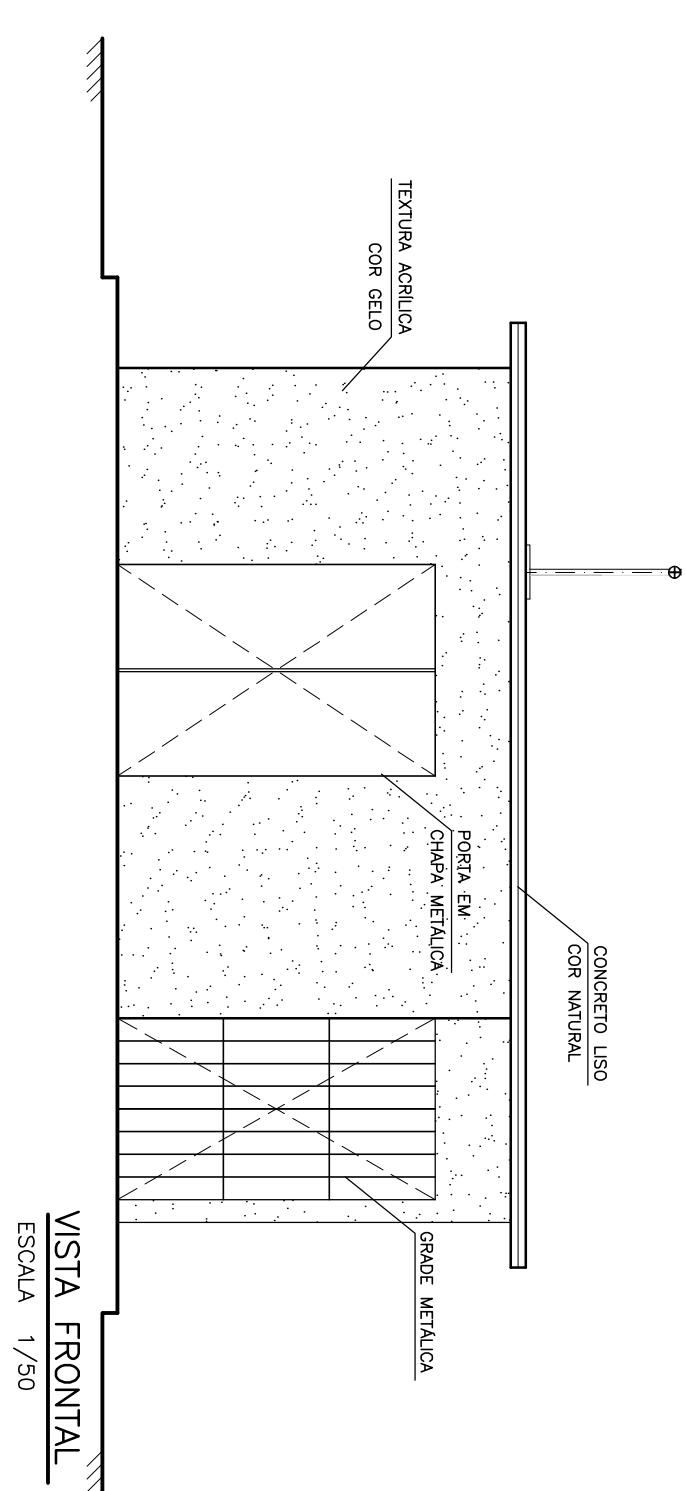
CORTE AA
ESCALA 1/50



VISTA LATERAL
ESCALA 1/50



CORTE BB
ESCALA 1/50



VISTA FRONTAL
ESCALA 1/50

LENDIÇA	NUMOS	APROVAÇÃO

Nº	REVISÕES	DATA	APROVO
00	NATUREZA DA REVISÃO		
01			
02			
03			
04			
05			

COMPANHIA DE DESENVOLVIMENTO DOS VALIOS DO SUDO PARANÁ - COOPVASF

PROJETO BÁSICO DO SISTEMA DE ESGOTAMENTO SANITÁRIO DE MACURURÉ - BA

PROJETO HIDRÁULICO, ARQUITETÔNICO E CIVIL ESTAÇÃO ELIVATÓRIA DE ESGOTO EEE-02 CASA DO GERADOR - ARQUITETURA

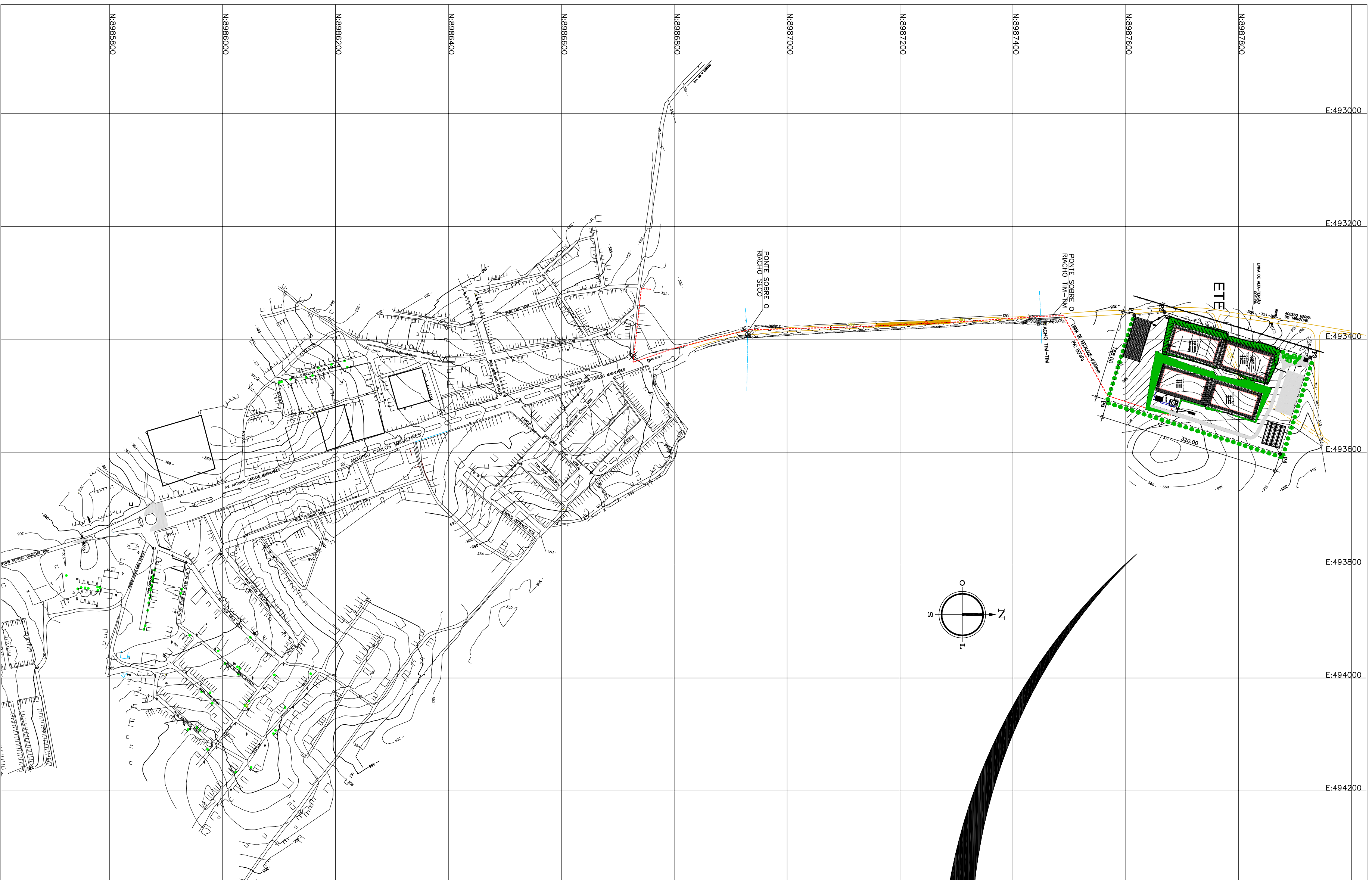
KL ENGENHARIA

ASSINTE: **JOSE CELSO A. OLIVEIRA JR.** CREA 13.846/7 - CE

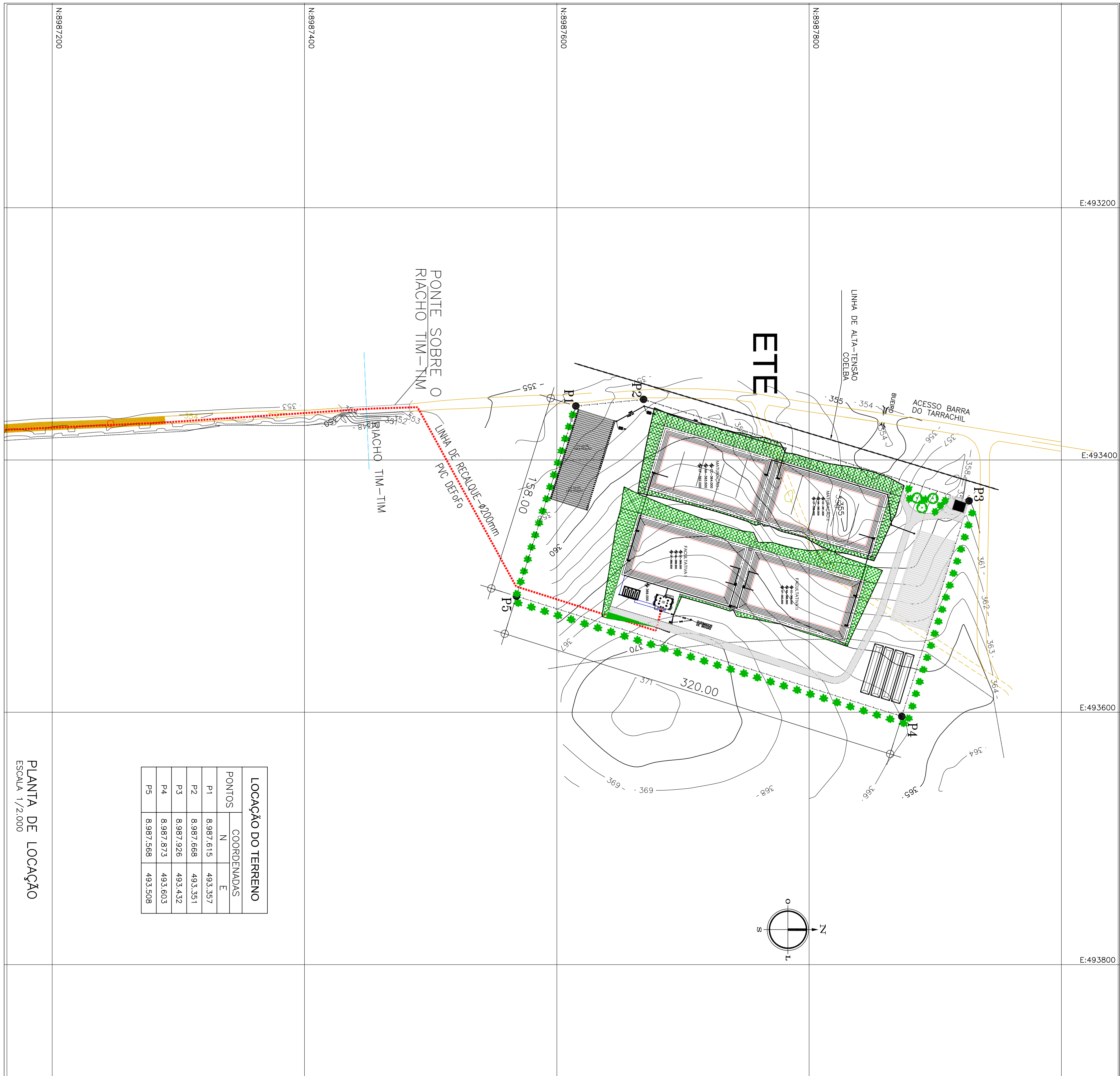
PROJETO: **03/2009**

DATA: **03/2009**

ESCALA: **1/50**



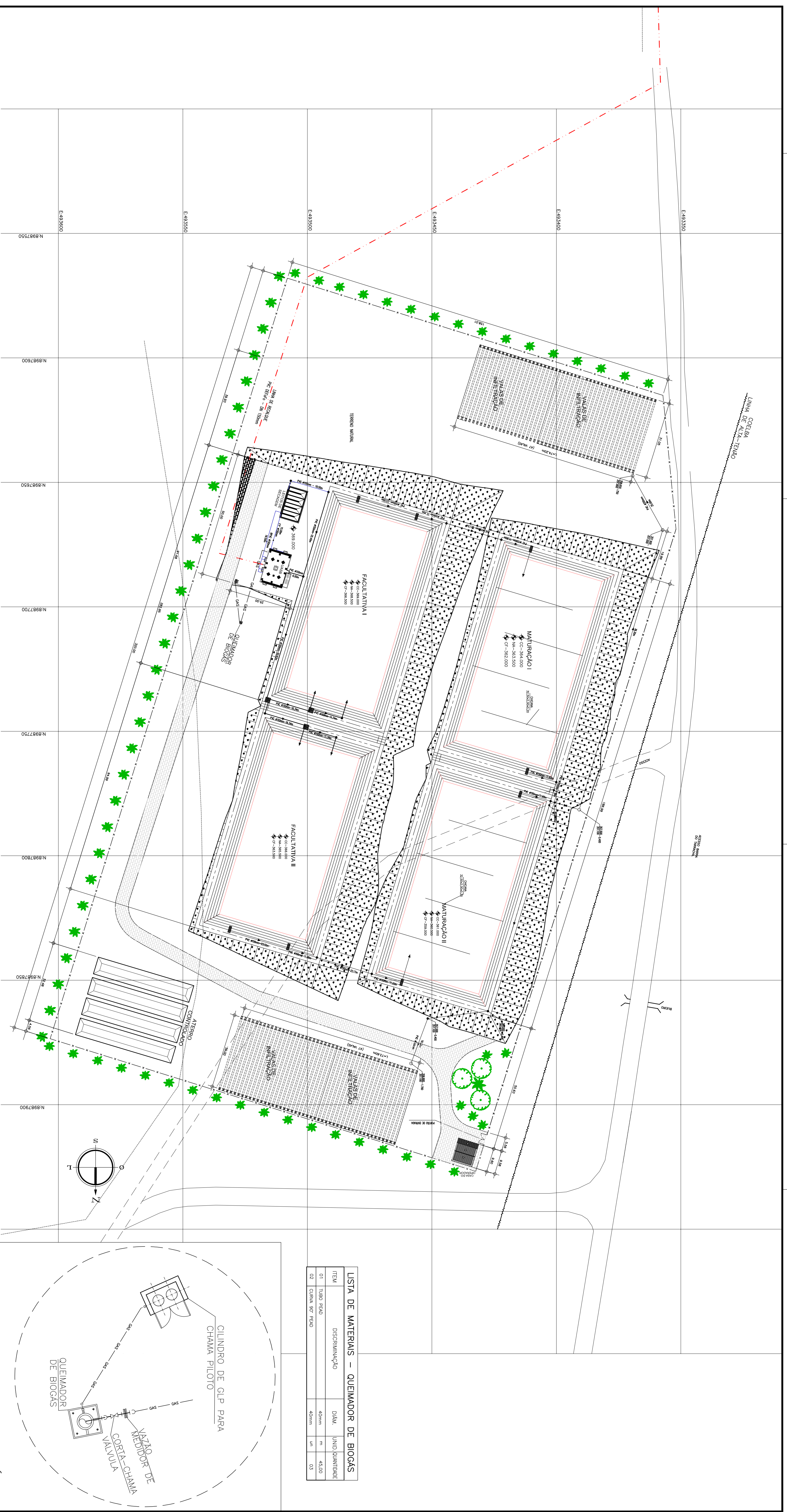
PLANTA DE SITUAÇÃO
ESCALA 1/5000



PLANTA DE LOCAÇÃO
ESCALA 1/2000

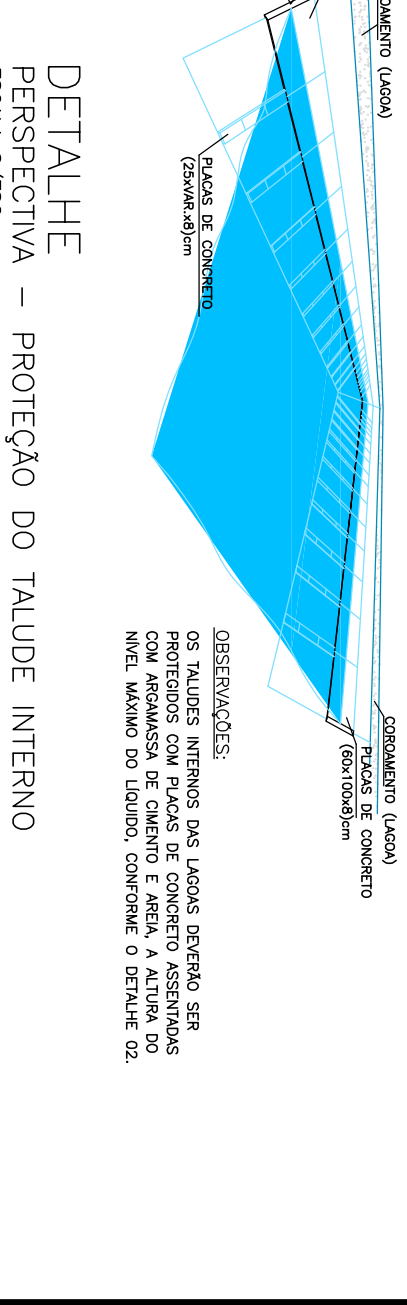
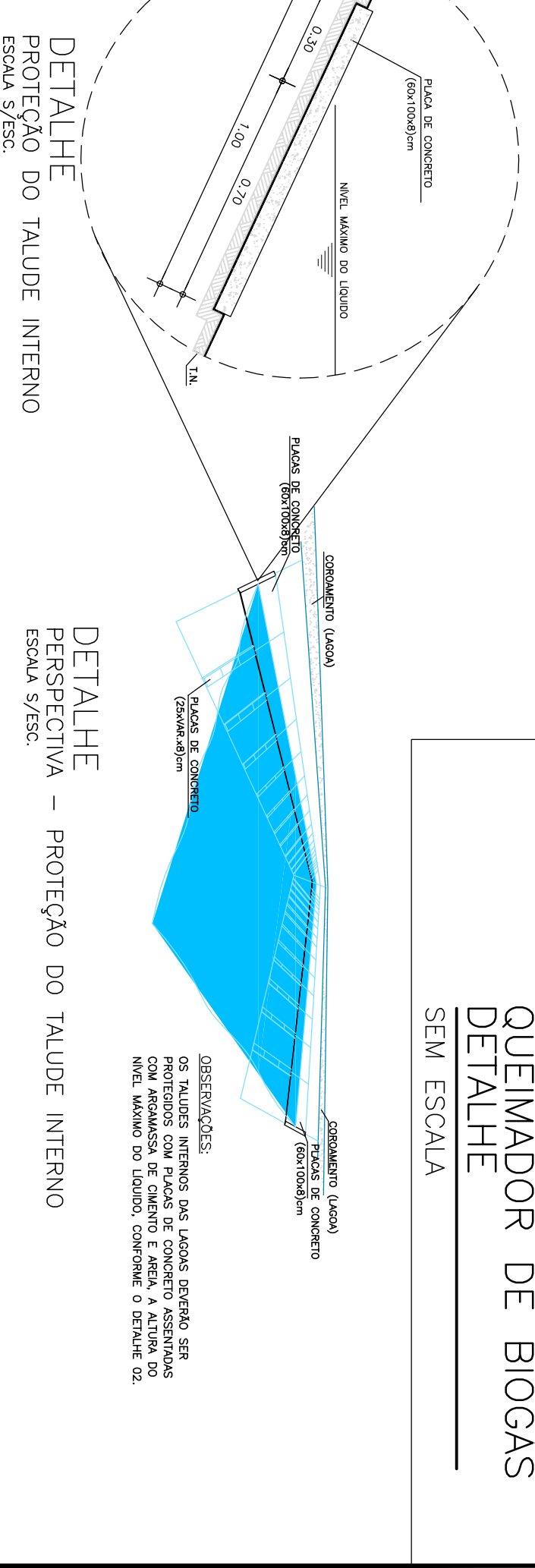
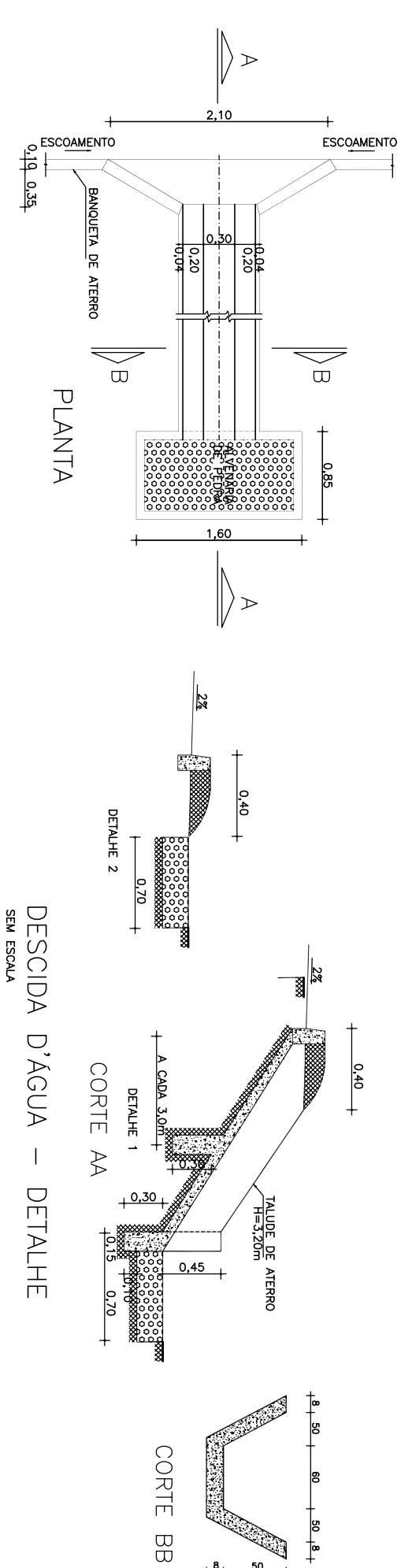
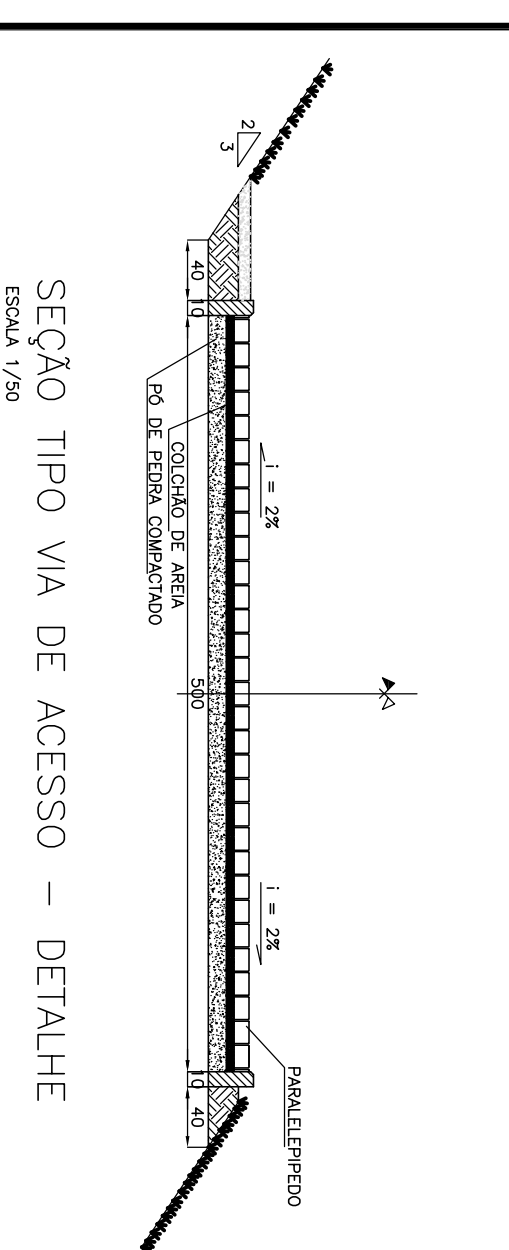
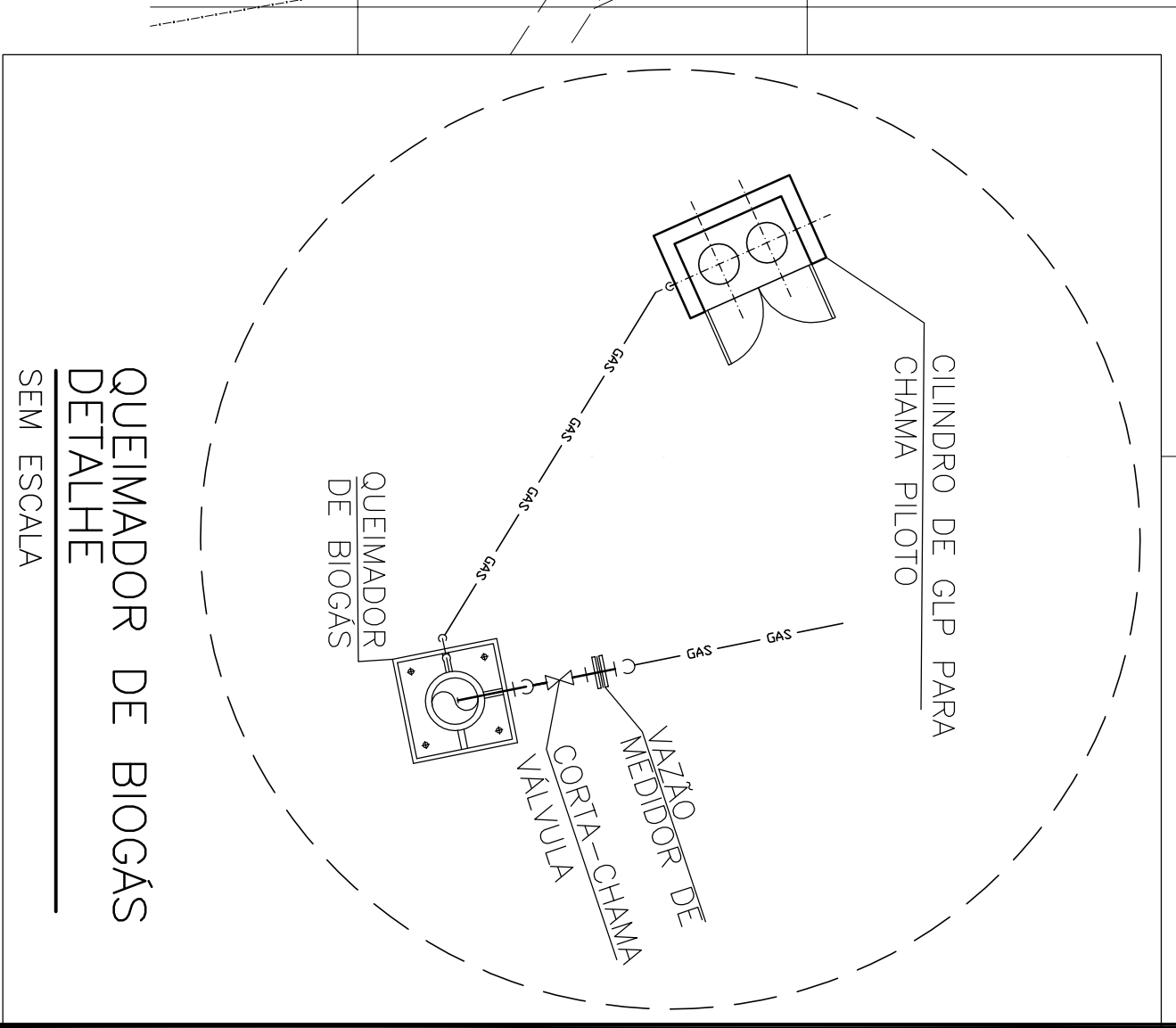
LOCAÇÃO DO TERRENO		
PONTOS	COORDENADAS	
	N	E
P1	8.987.615	493.357
P2	8.987.668	493.351
P3	8.987.926	493.432
P4	8.987.873	493.603
P5	8.987.568	493.508

LÍDERES		NÍVEIS		APROVAÇÕES		REVISÕES		LUBRIFICANTES		LUBRIFICANTES	
Nº	NATUREZA DA REVISÃO	DATA	APROVADO								
00								COMPANHIA DE DESENVOLVIMENTO DOS VALS DO SÃO FRANCISCO E DO PARANHÁ - CODEVASF		MINISTÉRIO DA INTERIORES NACIONAL - M	
01								PROJETO BÁSICO DO SISTEMA DE ESGOTAMENTO		SANITÁRIO DE MACURURÉ - BA	
02								PROJETO HIDRÁULICO, ARQUITETÔNICO E CIVIL		SÍTIO DE TRATAMENTO DE ESGOTO	
03								LAGOS DE ESTABILIZAÇÃO		SITUAÇÃO E LOCAÇÃO	
04								ENG. JOSÉ CELSO A. OLIVEIRA JR. CREA 13.869/0 - CE		DATA: 13/08/07	
05								ENG. MARCELO SILVA FERREIRO CREA 9798/07-CE		DATA: 09/08/07	



LISTA DE MATERIAIS - QUEIMADOR DE BIOGÁS

ITEM	DESCRIMINAÇÃO	DIÁM.	UNID. QUANTIDADE
01	TUBO PAÇO	40mm	45,00
02	CANAL 50x 75x40	40mm	1,00
03			0,00



QUANTITATIVOS:

CERCA DE ARAME FARFADO 11 FIOS COM ESTIÇA DE CONCRETO: 931

ÁREA DE PAVIMENTAÇÃO EM PEDRA TOSCA: 3.851,42m²

ÁREA DE PROTEÇÃO DE GRAMA DOS TALUDES: 4.951,33m²

COMPRIMENTO DE MEIO-FIO: 1.498,17m

COMPRIMENTO DA CHICANA: 32,30m

ESPESURA DA CHICANA: 0,20m

VOLUME DE CONCRETO ARMADO 40 MPa POR CHICANA: 13 m³

REVISÕES	DATA	APROVO
NATUREZA DA REVISÃO		
00		
01		
02		
03		
04		
05		

ARTICULADO	REVISÕES	DATA	APROVO
DESCIDA D'ÁGUA - DETALHE SEM ESCALA			
DETALHE PROTEÇÃO DO TAUDE INTERNO ESCALA 5/1500			
DETALHE PERSPECTIVA - PROTEÇÃO DO TAUDE INTERNO ESCALA 5/1500			

COMPANHIA DE DESENVOLVIMENTO DOS VALDES DO SUDO FRANCISCO E DO PANNANHA - CODEVASF

PROJETO BÁSICO DO SISTEMA DE ESGOTAMENTO
SANITÁRIO DE MACURURÉ - BA

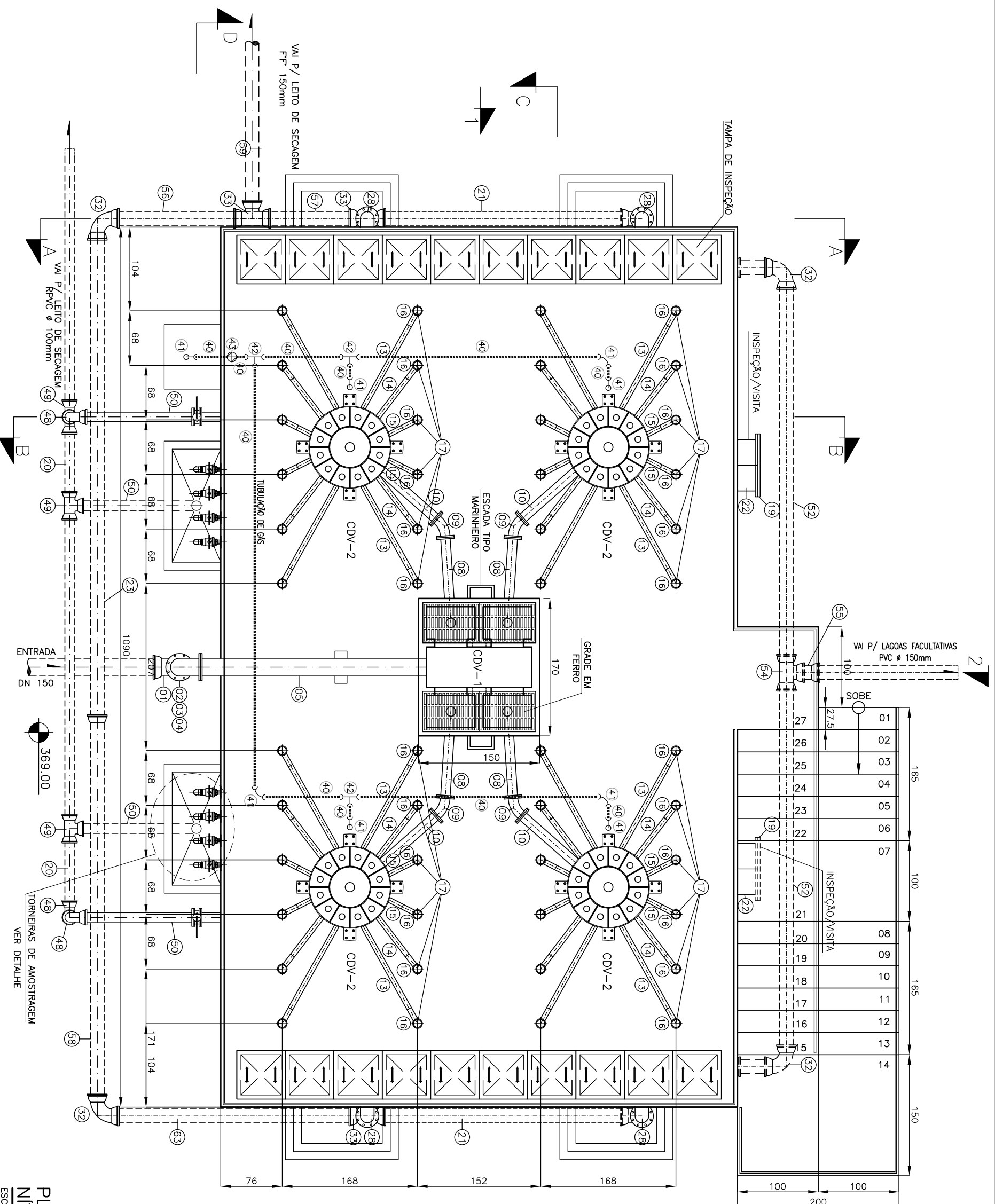
PROJETO HIDRÁULICO, ARQUITETÔNICO E CIVIL
ESTAÇÃO DE TRATAMENTO DE ESGOTO
LAGOAS DE ESTABILIZAÇÃO
URBANIZAÇÃO / DRENAGEM / DETALHES

ELABORADO POR: **KL ENGENHARIA**

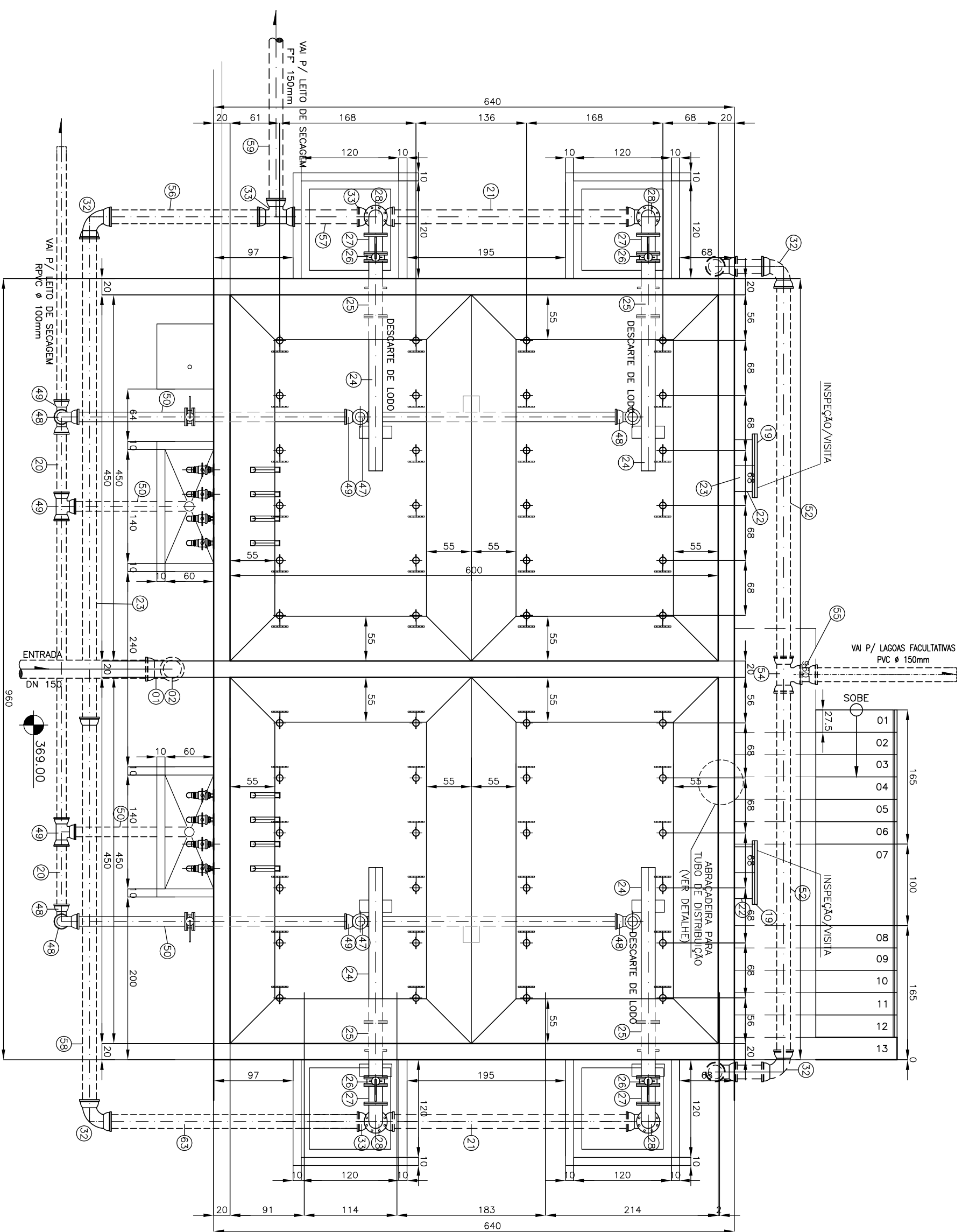
ELABORADO POR: ENG. JOSÉ CELSO A. OLIVEIRA JR. / ENG. MARCELO SILVA FIGUEIRO

DATA: 08/04/2009 / 1/750

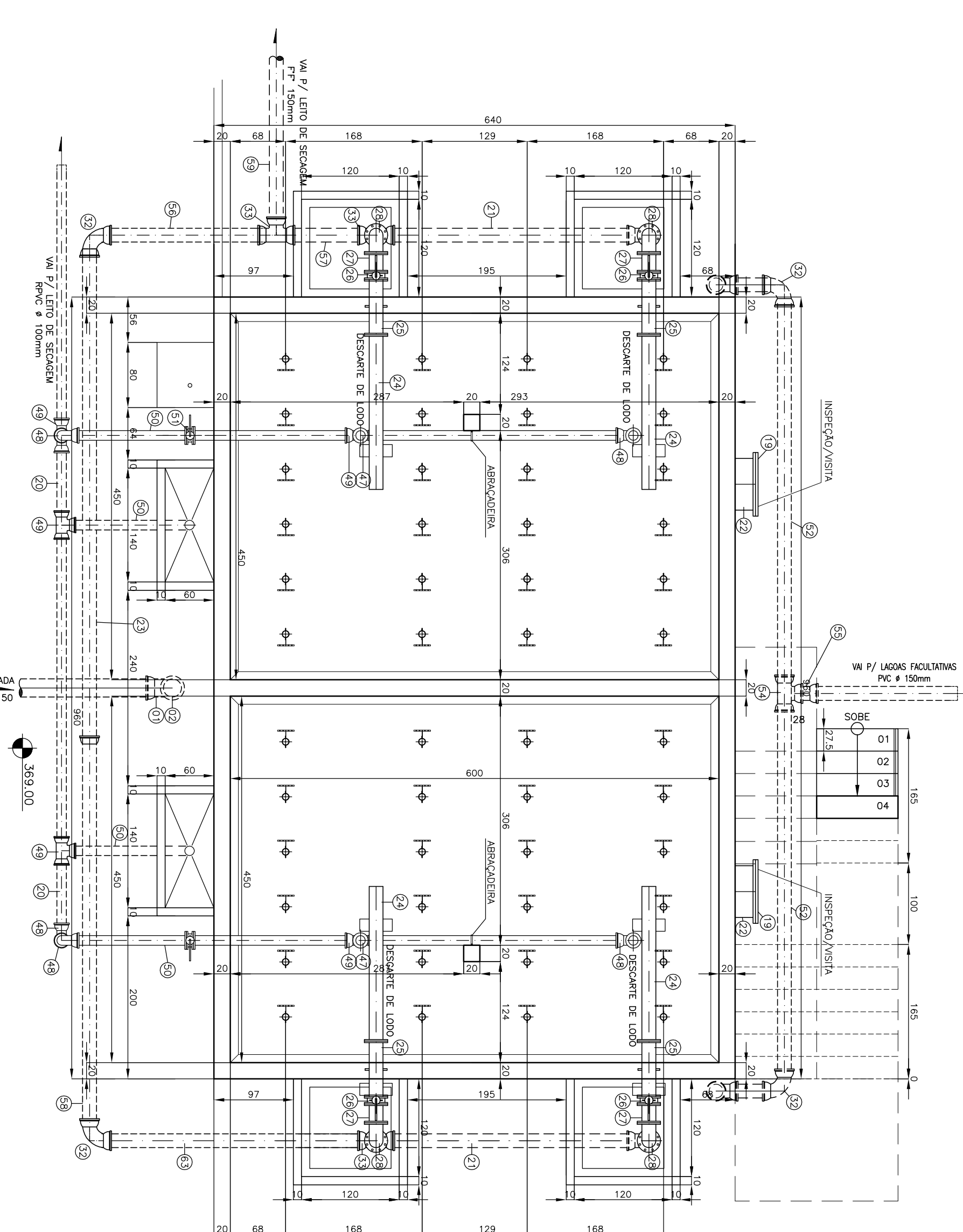
PROJETO: 02 - TUBO - ETIQUETA: 03 - 08 - 04



PLANTA BAIXA
NIVEL 1-1
ESCALA 1/250



PLANTA BAIXA
NIVEL 2-2
ESCALA 1/250



PLANTA BAIXA
NIVEL 3-3
ESCALA 1/250

LISTA DE MATERIAS

ITEM	DESCRIMINACAO	DIM.	UNID.	QUANT.
01	CUBA 90º FMS C/ BOCA	150	un	1
02	TUBO FMS PONTA FLANGE L=4,50m	150	un	1
03	TUBO FMS FLANGEO L=4,50m	150	un	1
04	CUBA 90º FMS FLANGEO	150	un	1
05	TUBO FMS PONTA FLANGE L=2,50m	150	un	1
06	TUBO FMS PONTA FLANGE L=4,00m	100	un	4
07	TUBO FMS PONTA FLANGE L=1,20m	100	un	8
08	TUBO FMS PONTA FLANGE L=1,20m	100	un	4
09	CUBA 45º FMS FLANGEO	100	un	4
10	TUBO FMS FLANGEO L=1,50m	100	un	4
11	TUBO FMS FLANGEO L=4,30m	75	un	48
12	CUBA 90º FMS	75	un	48
13	TUBO FMS L=1,51m	75	un	16
14	TUBO FMS L=0,94m	75	un	16
15	TUBO FMS L=0,55m	75	un	16
16	TE FMS	75	un	48
17	CAJ FMS	75	un	48
18	TUBO FMS L=3,15m	75	un	48
19	FLANGE 250	600	un	4
20	TUBO FMS CLANDECO L=0,48m	100	un	2
21	TUBO FMS CLANDECO L=1,10m	150	un	2
22	TUBO FMS PONTA FLANGE L=2,20m COM ARA DE RESERVA	600	un	2
23	TUBO FMS CLANDECO L=0,40m	150	un	2
24	TUBO FMS PONTA FLANGE L=1,20m	150	un	1
25	TUBO FMS C/ FLANGES E BOLS DE RESERVA L=0,70m	150	un	8
26	VALVULA WATERS C/ ALMARIKA	150	un	8
27	TUBO FMS C/ FLANGES L=0,25m	150	un	8
28	CUBA 90º FMS FLANGEO	150	un	4
29	TUBO FMS FLANGEO L=0,60m	150	un	4
30	TE FMS FLANGEO	150	un	4
31	TUBO FMS PONTA FLANGE L=0,50m	150	un	4
32	CUBA DE 90º FMS C/ BOCA	150	un	4
33	TE FMS C/ BOCA	150	un	4
34	TUBO FMS RIGIDO ROSCANEL L=0,80m	150	un	8
35	FLANGE COM SERVIMAO C/ ROSCA E SEM FURROS	-	un	16
36	ANEL DE BORRACHA	2"	un	16
37	ANEL PARALELO C/ ROSCA	2"	un	16
38	REGISTRO DE ESTEIRA VS - ROSCANEL FMS	2"	un	8
39	JOELHO FMS 90º C/ ROSCA	2"	un	8
40	TUBO AÇO INOX	1 1/2"	m	25,81
41	CUBA DE 90º AÇO INOX	1 1/2"	m	3
42	TE AÇO INOX	1 1/2"	un	3
43	VALVULA DE ALVO DE PRESSAO E VACUO	1 1/2"	un	1
44	TUBO FMS PONTA FLANGE L=0,40m	100	un	4
45	TUBO FMS	100	un	14,00
46	CUBA DE 90º FMS	40	un	3
47	TUBO FMS	100	m	21,48
48	CUBA DE 90º FMS	100	m	5
49	TE FMS	100	un	5
50	TUBO FMS PONTA FLANGE L=1,40m	100	un	2
51	VALVULA WATERS C/ ALMARIKA	100	un	2
52	TUBO FMS CLANDECO L=4,70m	150	un	1
53	TUBO FMS CLANDECO L=3,80m	100	un	1
54	TE FMS C/ BOCA	150	un	1
55	ADAPTOR FMS FMS	150	un	1
56	TUBO FMS CLANDECO L=1,50m	150	un	1
57	TUBO FMS CLANDECO L=1,13m	150	un	1
58	TUBO FMS PONTA BOLA L=4,70m	150	un	1
59	TUBO FMS PONTA BOLA L=4,80m	150	un	15
60	TUBO FMS CLANDECO L=1,30m	150	un	3
61	LIGA DE COBRETE FMS	150	un	4
62	LIGA DE COBRETE FMS	75	un	10
63	TUBO FMS CLANDECO L=1,30m	150	un	10
64	TUBO FMS CLANDECO L=4,30m	150	un	2

REVISÕES

Nº	NATUREZA DA REVISÃO	DATA	APROVADO
00			
01			
02			
03			
04			
05			

COMPANHIA DE DESENVOLVIMENTO DOS VALLES DO SÃO FRANCISCO E DO PARANHÁ - CODEVASF

PROJETO BÁSICO DO SISTEMA DE ESGOTAMENTO SANITÁRIO DE MACURURÉ - BA

PROJETO HIDRAULICO, ARQUITETÔNICO E CIVIL

ESTACÃO DE TRATAMENTO DE ESGOTO

PLANTA NIVEL 1-1

DATA

MAC/2009

1/200

PROJETO: MAC-ET-040-02-00-049

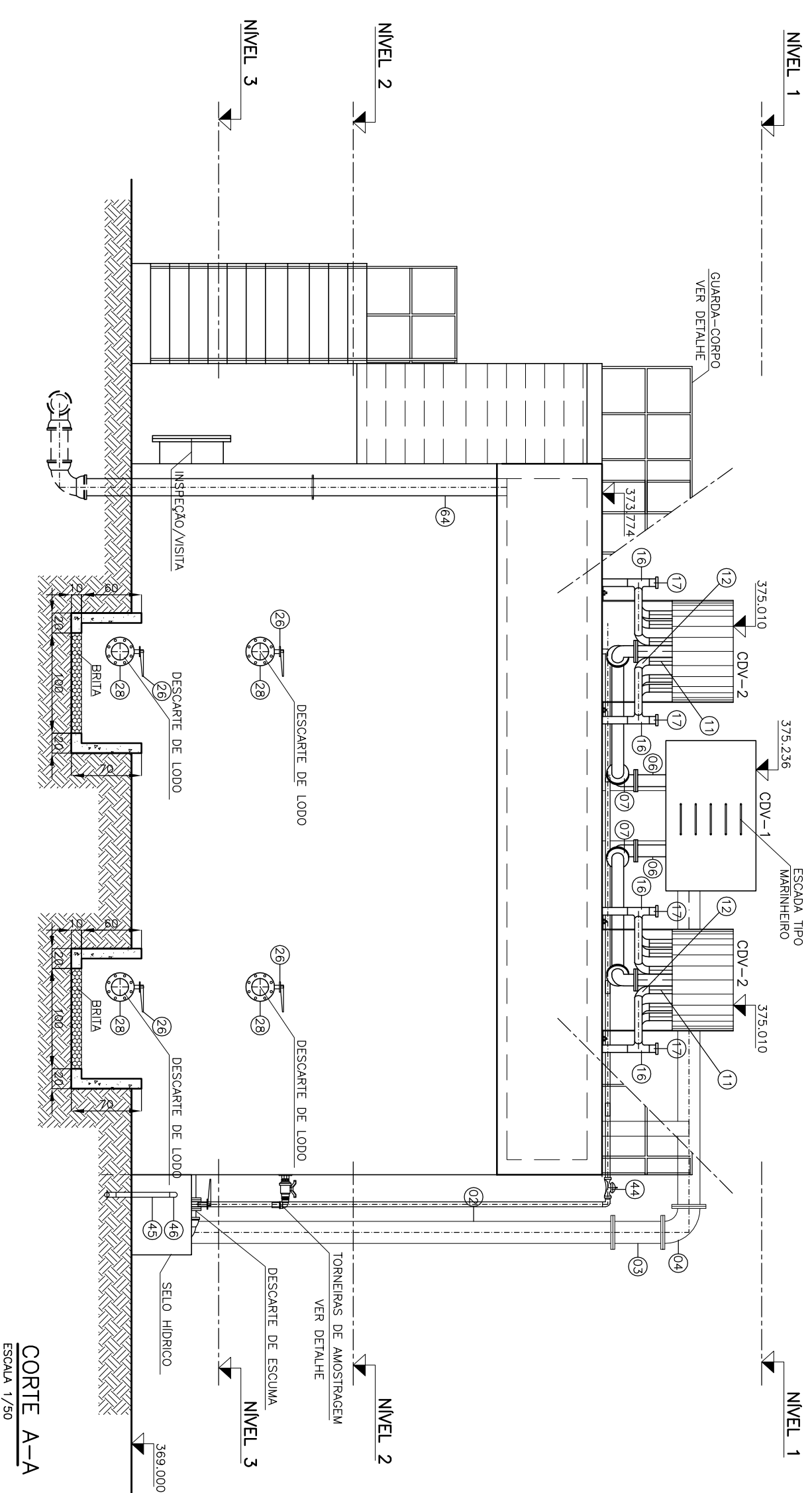
ESCALA: 1/250

ELABORADO POR: GISA

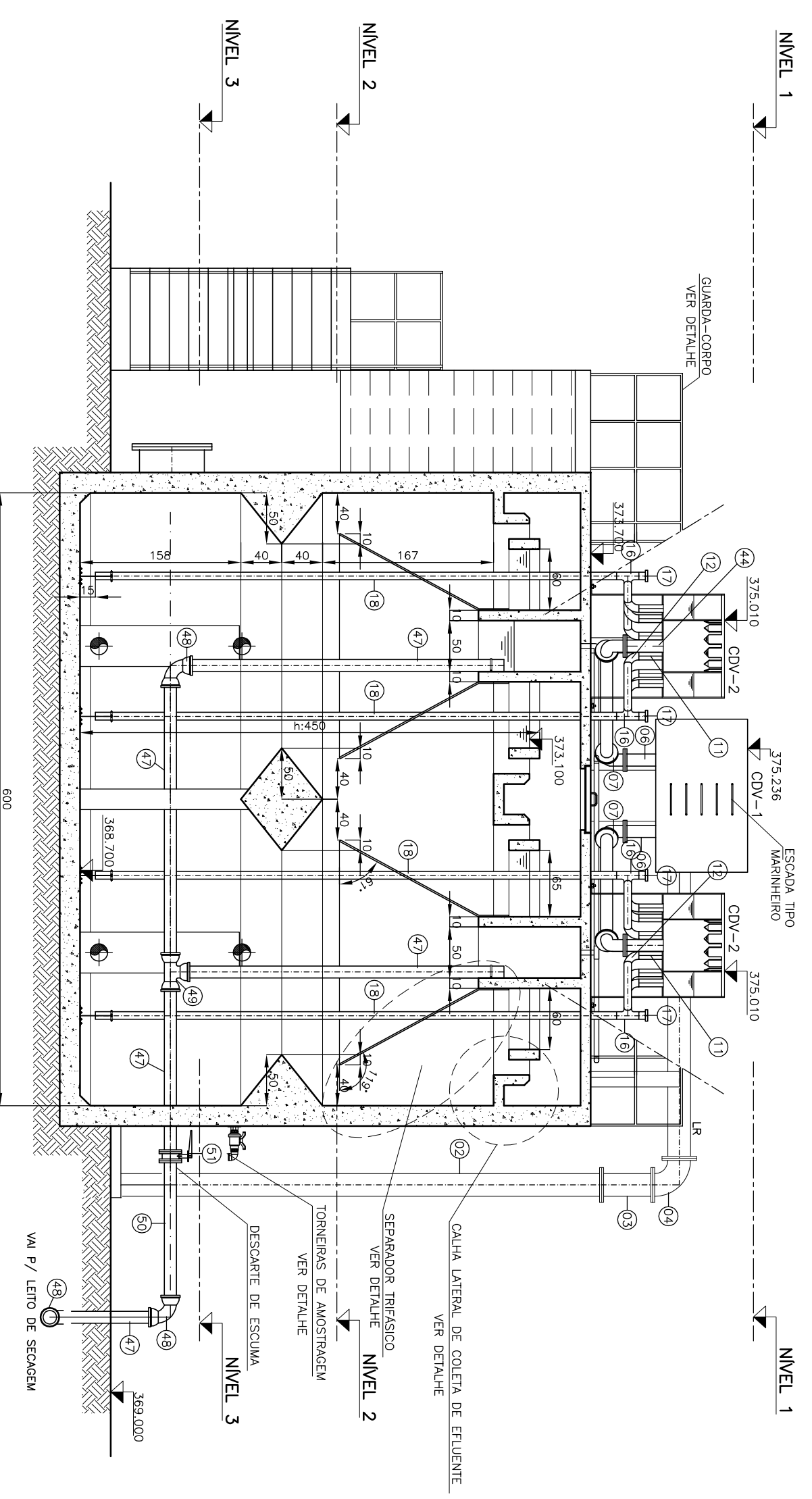
PROJETO: MAC-ET-040-02-00-049

ESCALA: 1/250

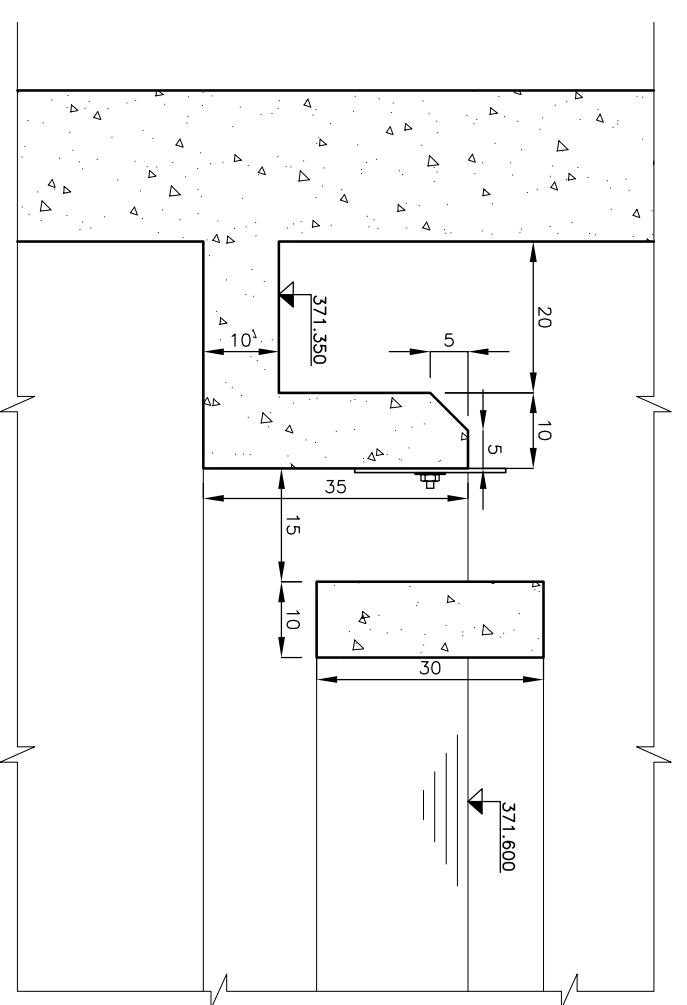
ELABORADO POR: GISA



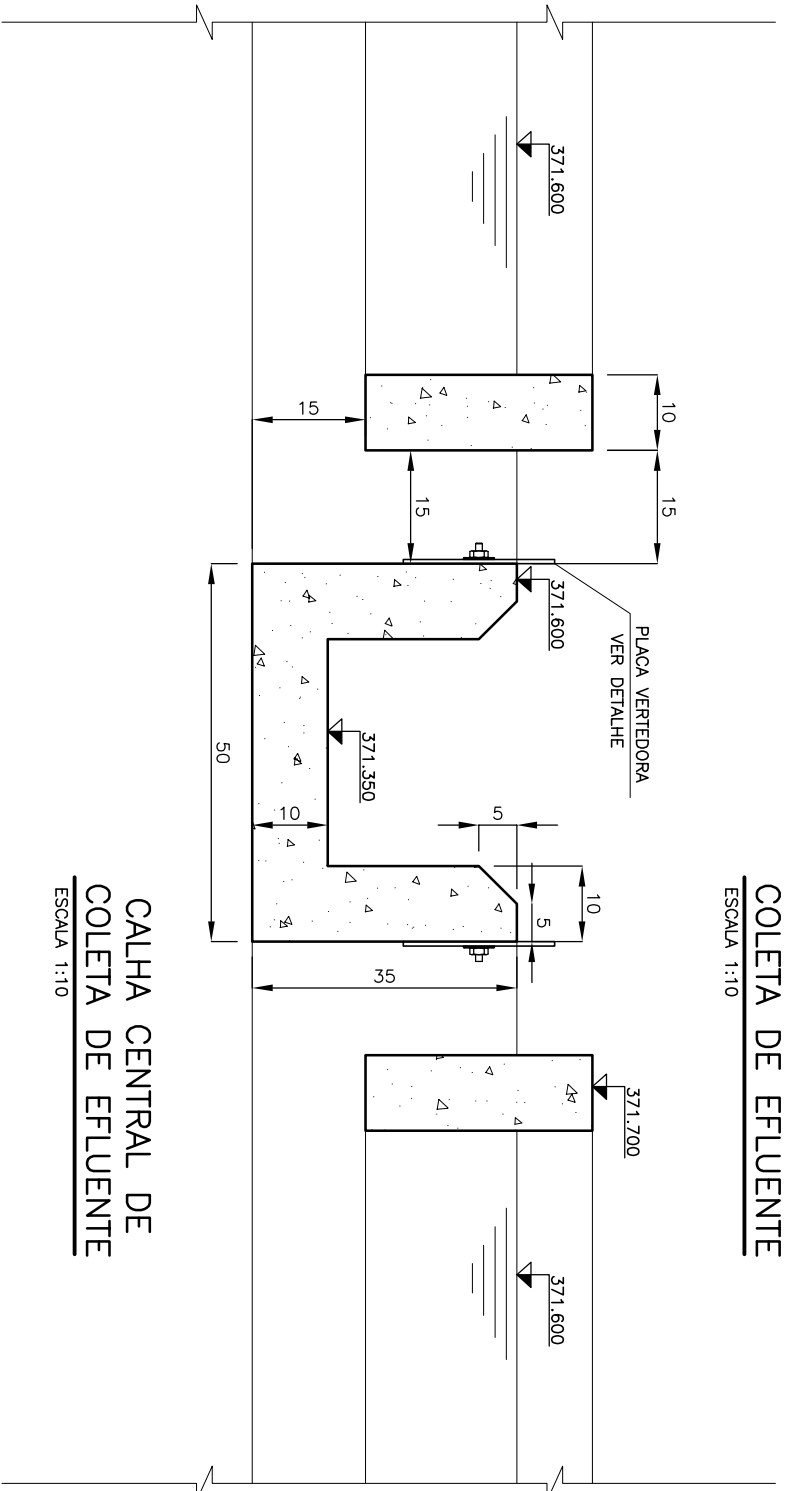
CORTA A-A
ESCALA 1/20



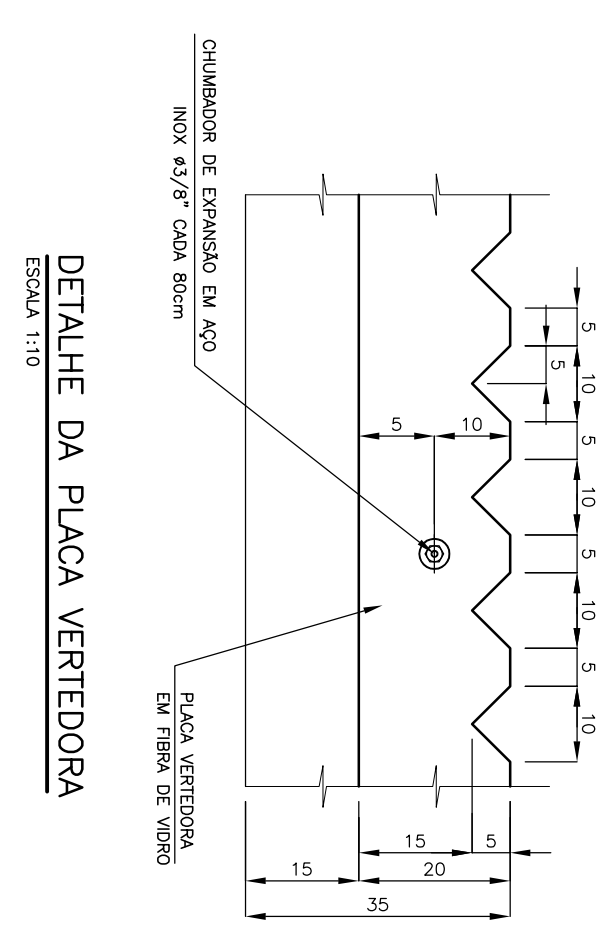
CORTA B-B
ESCALA 1/20



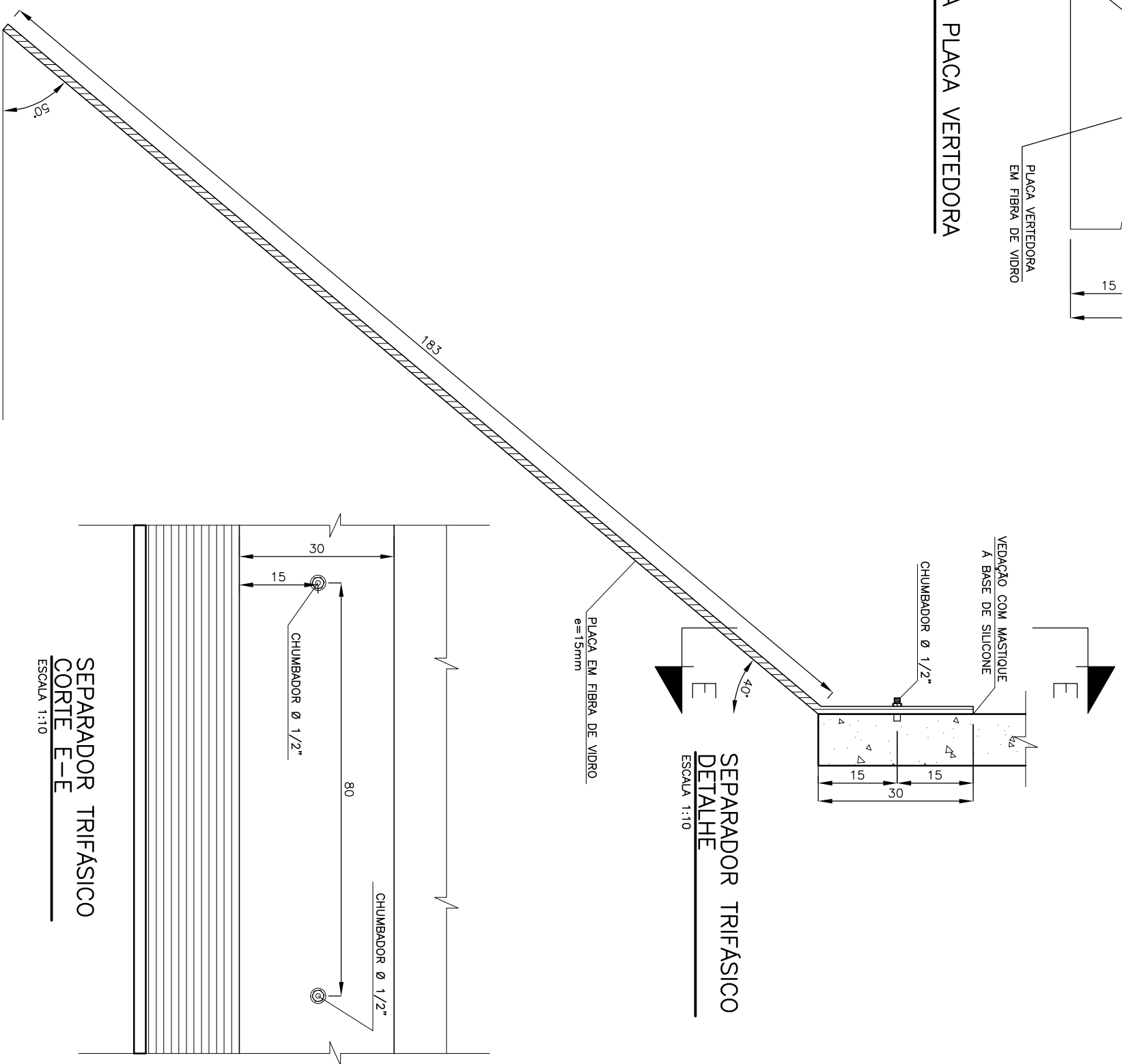
CAHA LATERAL DE
COLETA DE EFLENTE
ESCALA 1/10



CAHA CENTRAL DE
COLETA DE EFLENTE
ESCALA 1/10



DETALHE DA PLACA VERTEIDORA
ESCALA 1/10



SEPARADOR TRIFASICO
CORTA E-E
ESCALA 1/10

REVISÕES	REVISÃO	DATA	APROVO
Nº	NATUREZA DA REVISÃO		
00			
01			
02			
03			
04			
05			

EMPRESA: **KL ENGENHARIA**

COMPANHIA DE DESENVOLVIMENTO DOS VALLES DO SÃO FRANCISCO E DO PARANHÁ - CODEVASF

MINISTÉRIO DA INTERIOÇÃO NACIONAL - MIN

PROJETO BÁSICO DO SISTEMA DE ESGOTAMENTO SANITÁRIO DE MACURURÉ - BA

PROJETO HIDRÁULICO, ARQUITETÔNICO E CIVIL

ESTATION DE TRATAMENTO DE ESGOTO

CORTES A-A, B-B E DETALHES

DATA: 13/04/17

PROJETO: 1703-146-01-ET-04-03-02-04

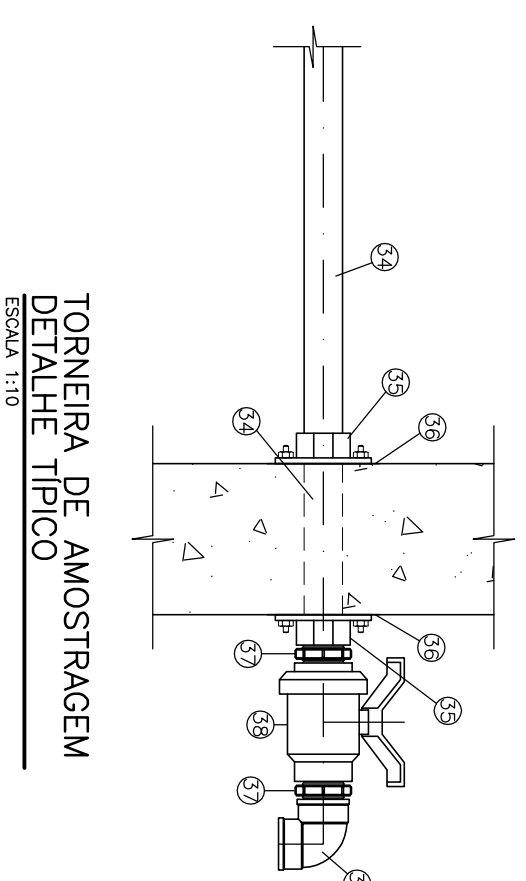
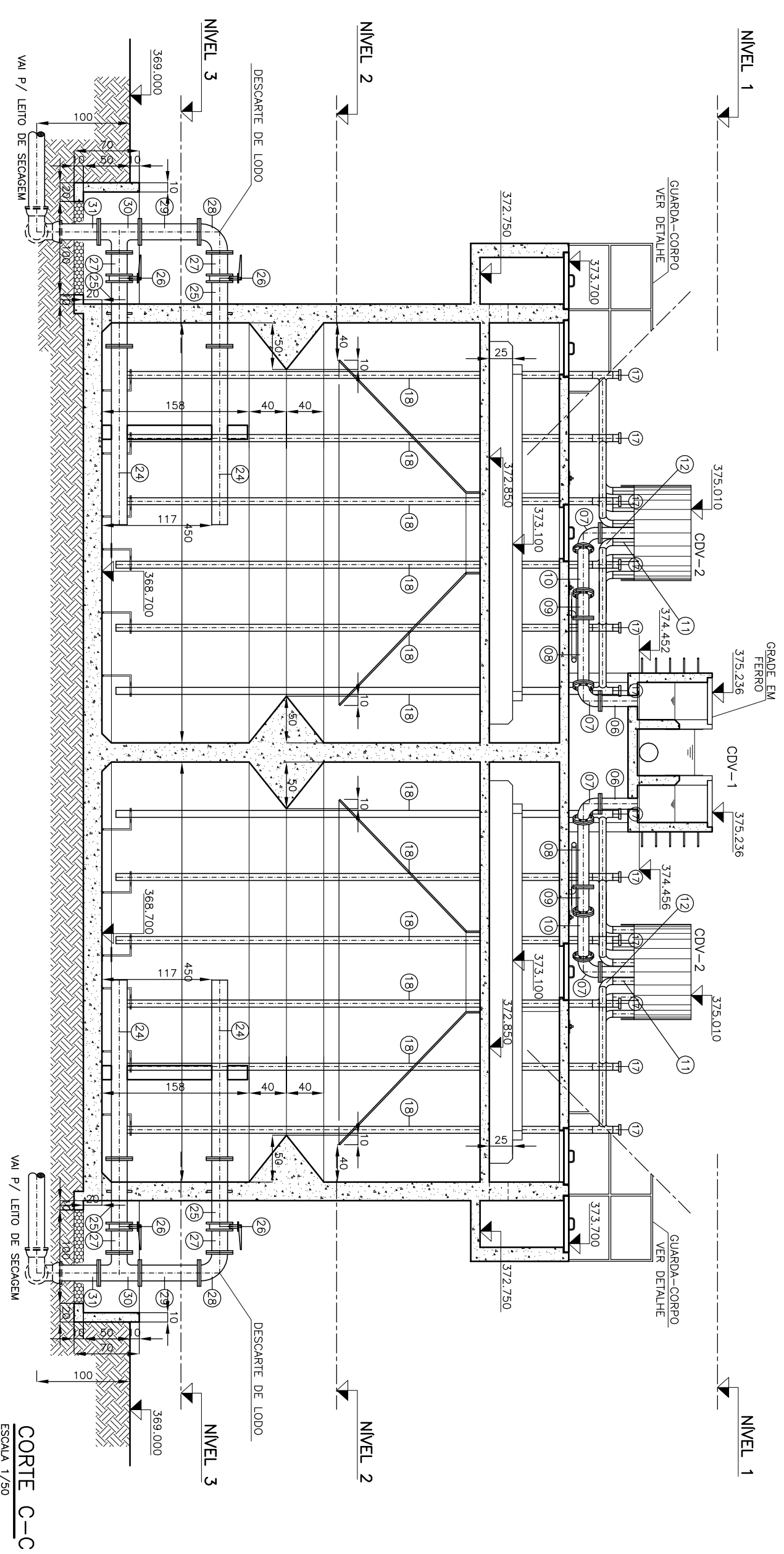
ENC: JOSÉ CELSO A. OLIVEIRA, JR. / ENG. MARCELO SILVA FERREIRO

PROJ: CREA 13.846/17 - CE / CREA 13796/17 - CE

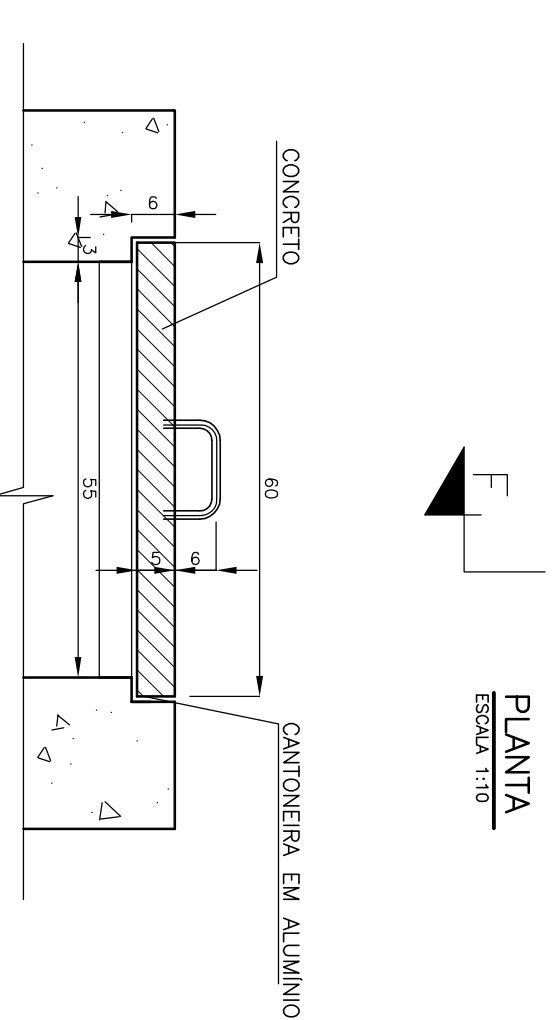
PROJ: 1703-146-01-ET-04-03-02-04

PROJ: 1703-146-01-ET-04-03-02-04

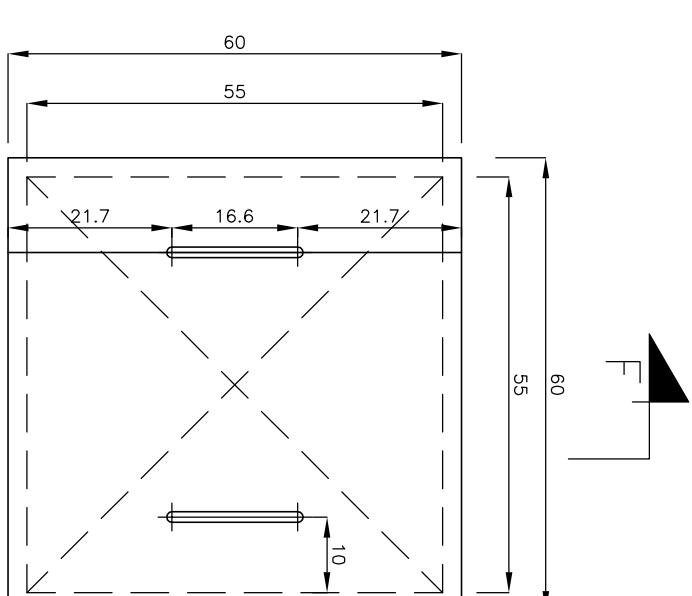
PROJ: 1703-146-01-ET-04-03-02-04



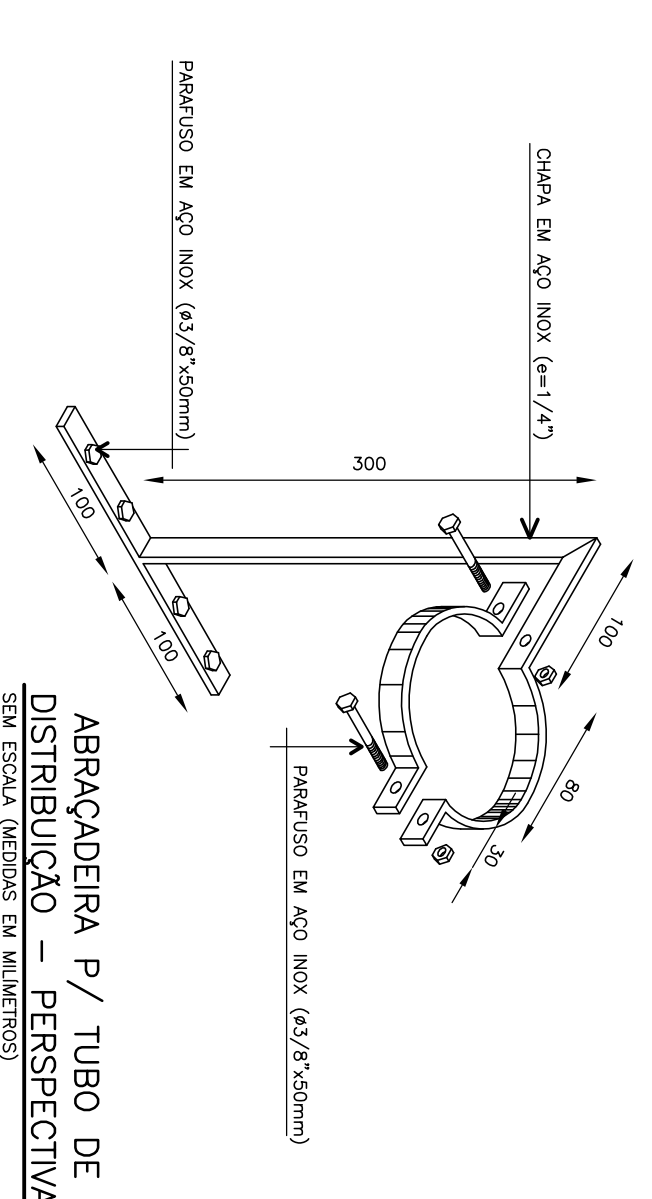
TORNEIRA DE AMOSTRAGEM
DETALHE TÍPICO
ESCALA 1/10



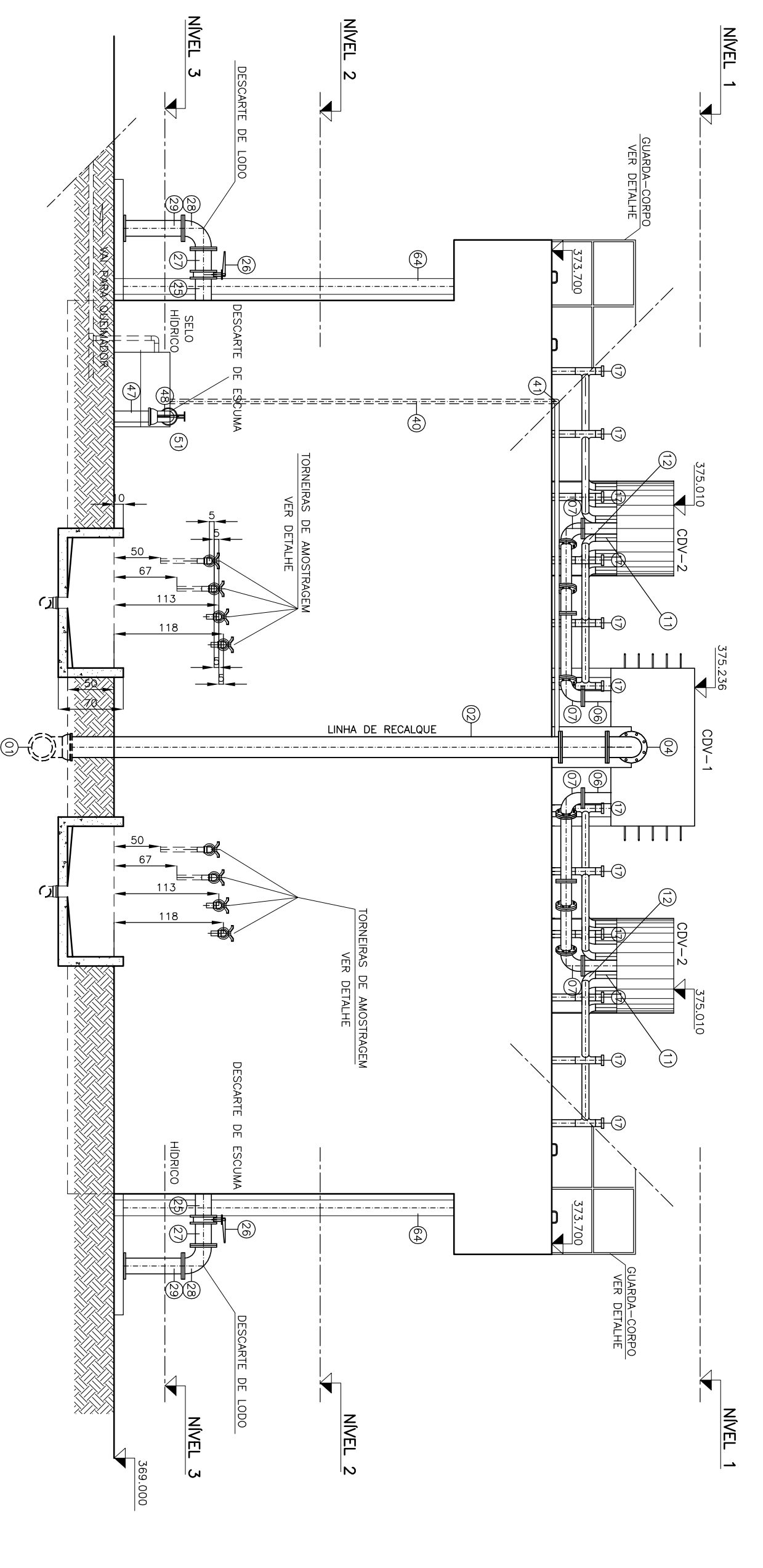
TAMPA DE VISITA - DETALHE
ESCALA 1/10



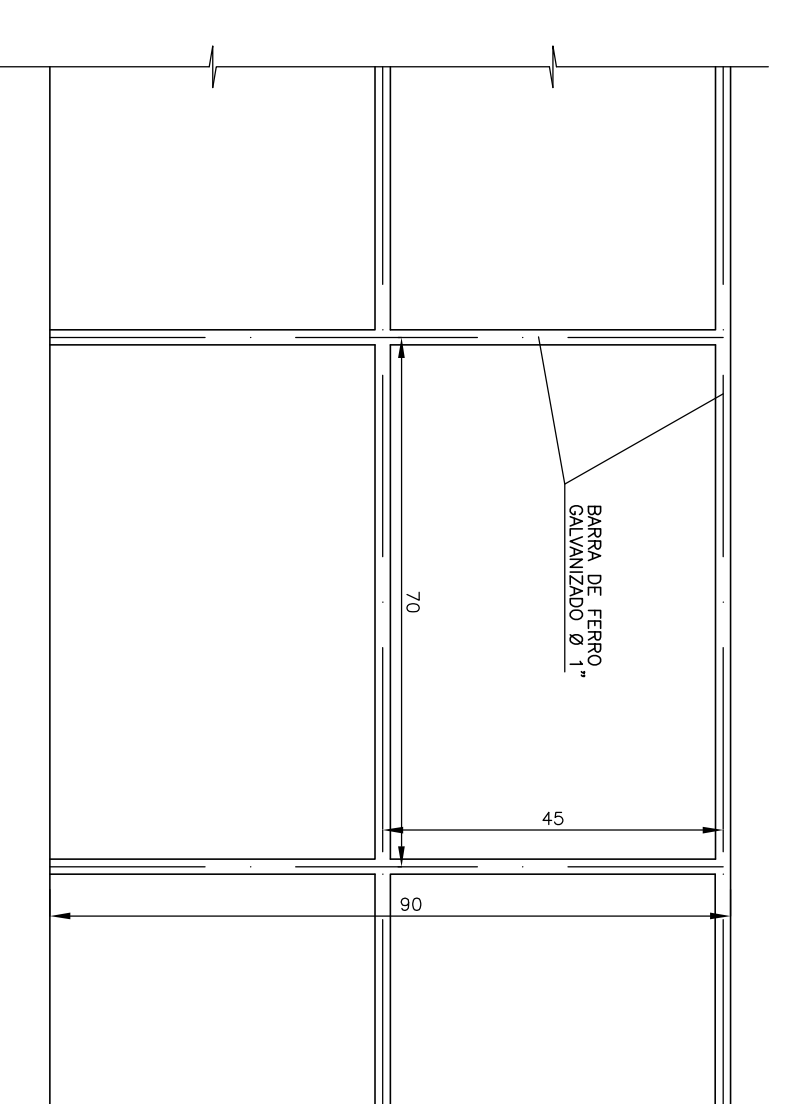
PLANTA
ESCALA 1/10



ABRAÇADERA P/ TUBO DE
DISTRIBUIÇÃO - PERSPECTIVA
EM ESCALA (VERSÃO EM MONTAGEM)



CORTE D-D
ESCALA 1/50



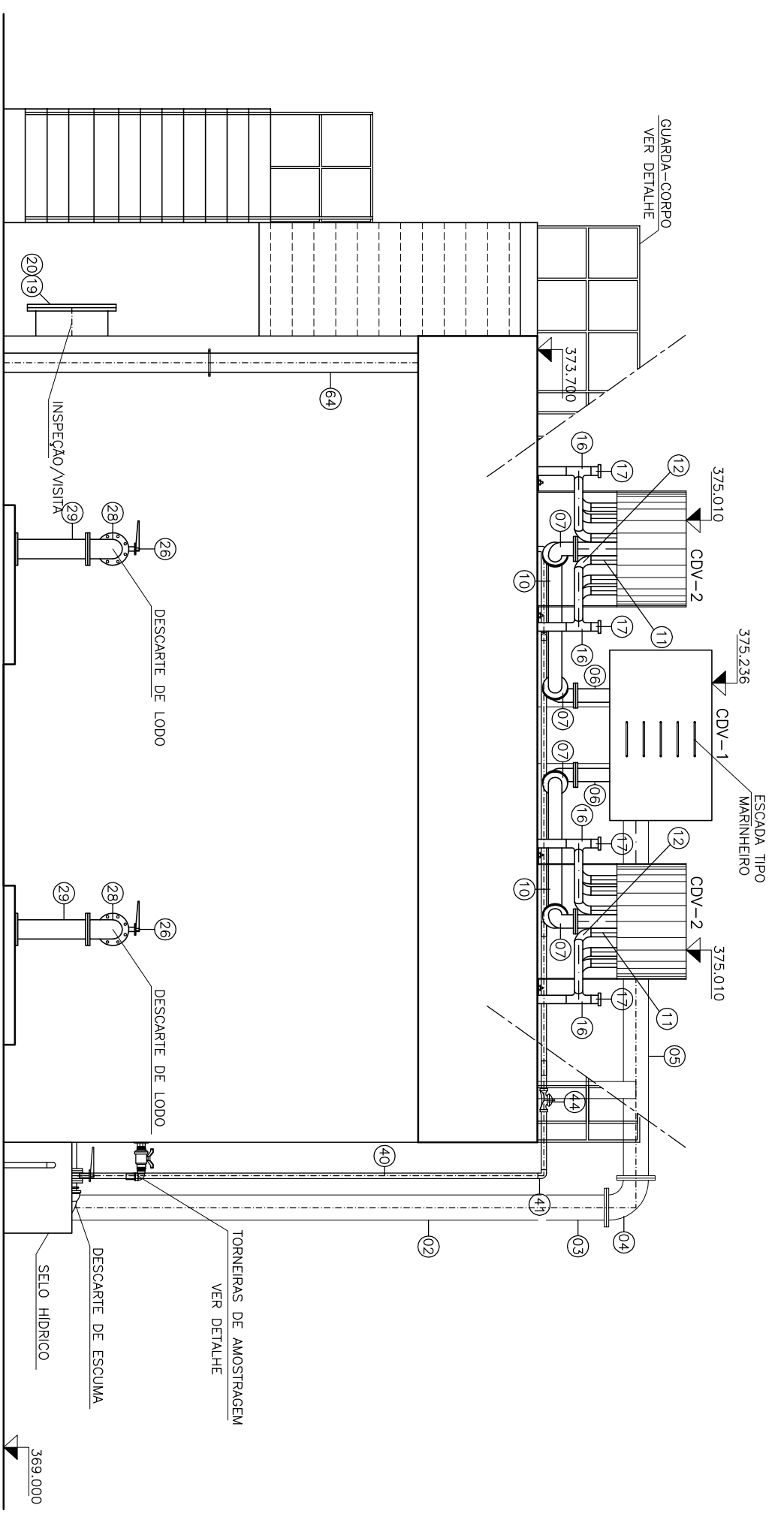
GUARDA-CORPO
DETALHE TÍPICO
ESCALA 1/10

LEGENDA:

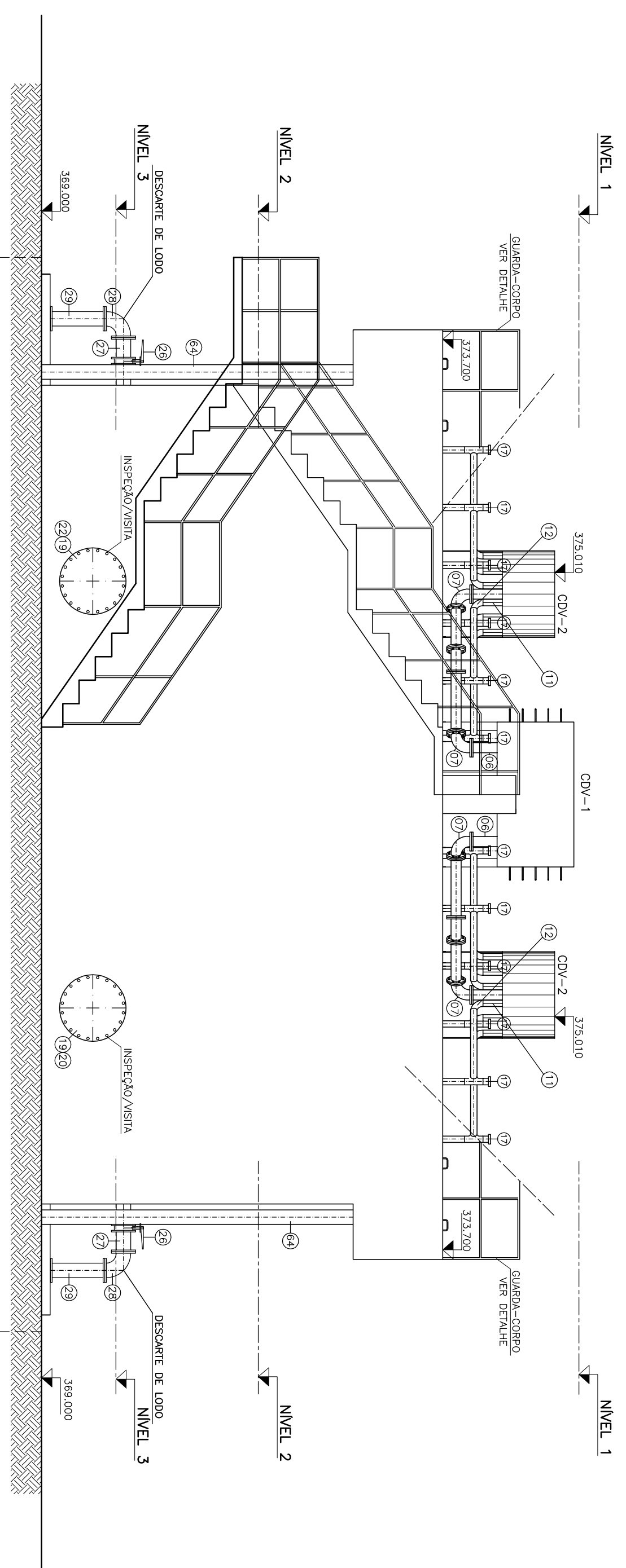
NOTAS:

Nº	REVISÕES	DATA	APROVADO
00	NATUREZA DA REVISÃO		
01			
02			
03			
04			
05			

		COMPANHIA DE DESENVOLVIMENTO DOS VALES DO SÃO FRANCISCO E DO PARANHÁ - CODEVASF	
MINISTÉRIO DA INTERIOÇÃO NACIONAL - MIN		PROJETO BÁSICO DO SISTEMA DE ESGOTAMENTO	
SANITÁRIO DE MACURURÉ - BA		ESTATION DE TRATAMENTO DE ESGOTO	
DATA		CORTES C-C, D-D E DETALHES	
ENG. JOSÉ CELSO A. OLIVEIRA, JR. CREA 13.846/0 - CE	PROJ.	MARÇO/2009	1/50
ENG. MARCELO SILVA FERREIRO CREA 93796/02 - CE	PROJ.	MARÇO/2009	1/50
ENG.	PROJ.	MARÇO/2009	1/50



VISTA 1
ESCALA 1/20


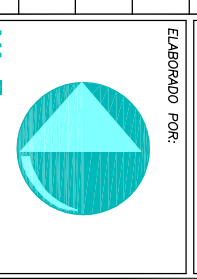


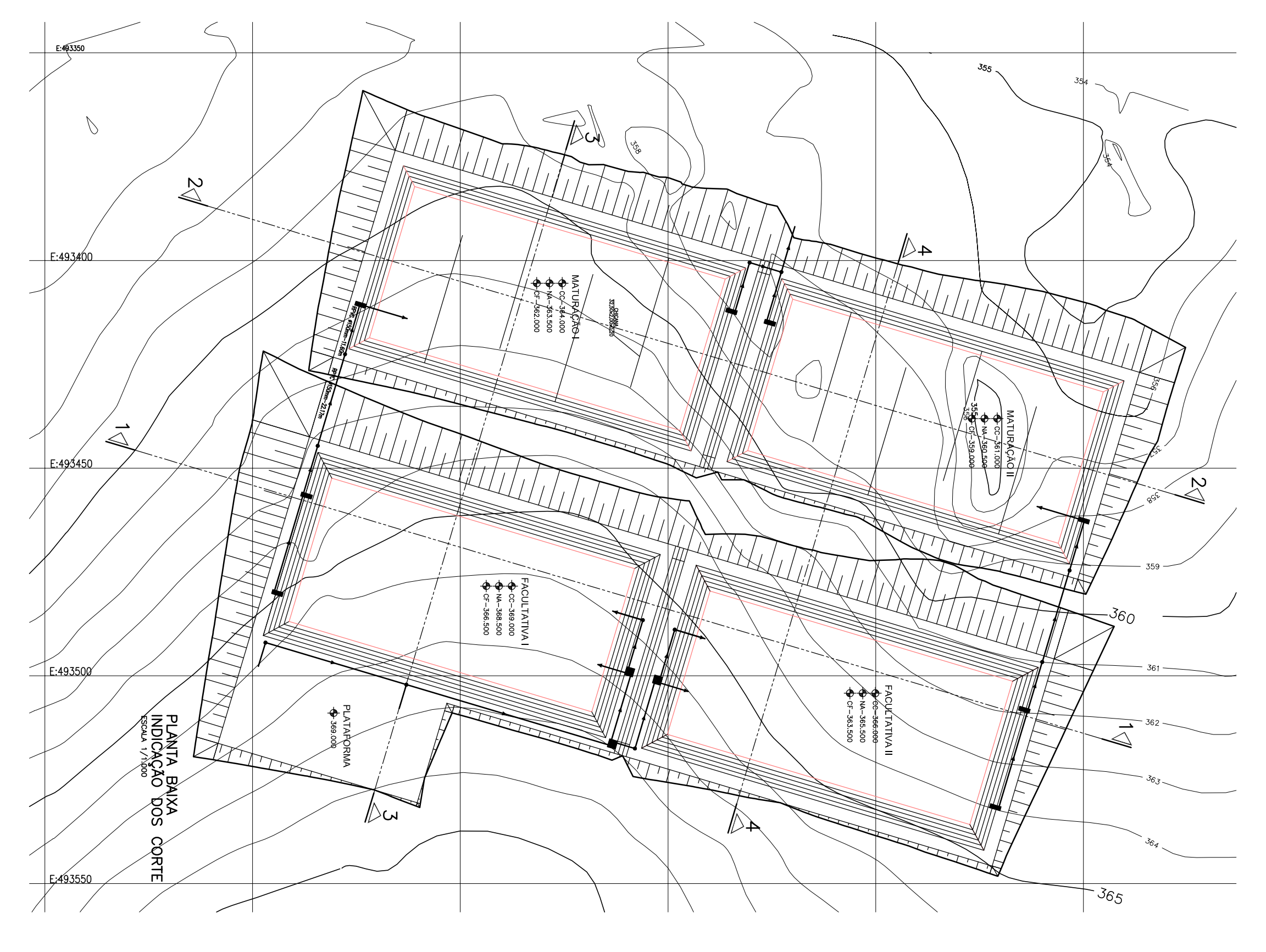
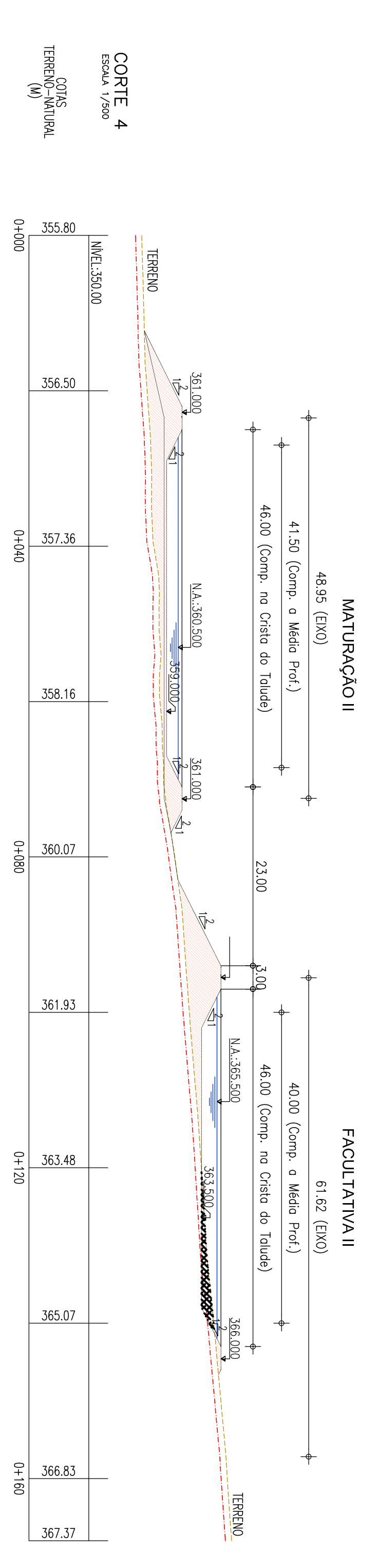
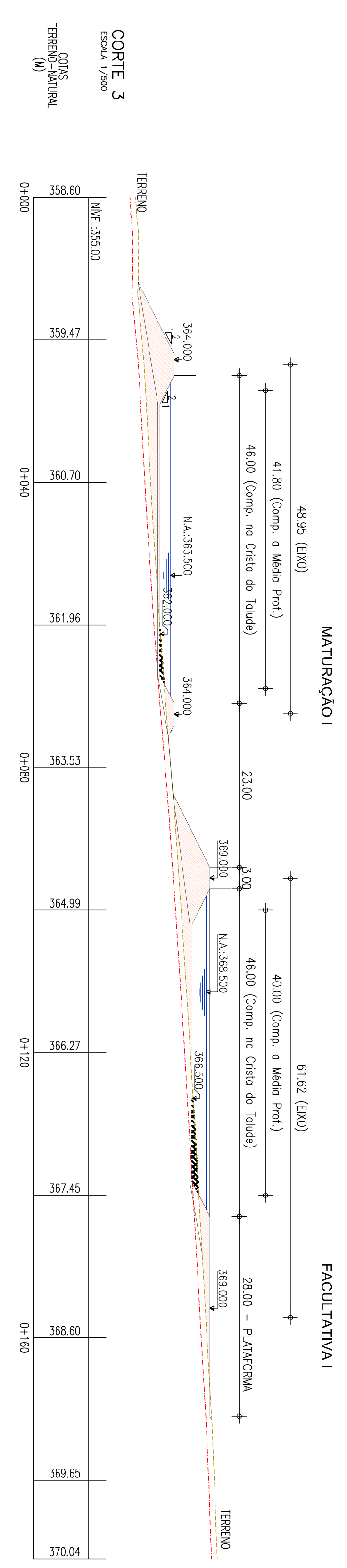
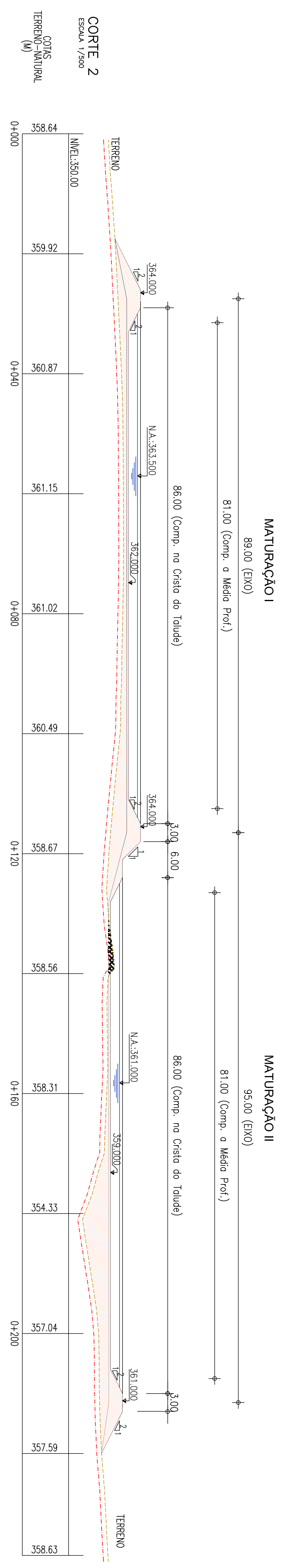
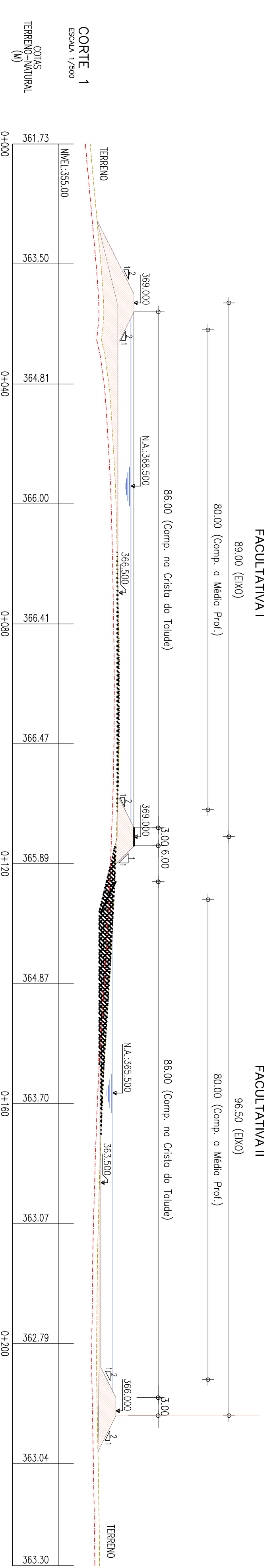
VISTA 2
ESCALA 1/20

LEGENDA:

NOTAS:

Nº	REVISÕES	DATA	APROVADO
00	NATUREZA DA REVISÃO		
01			
02			
03			
04			
05			

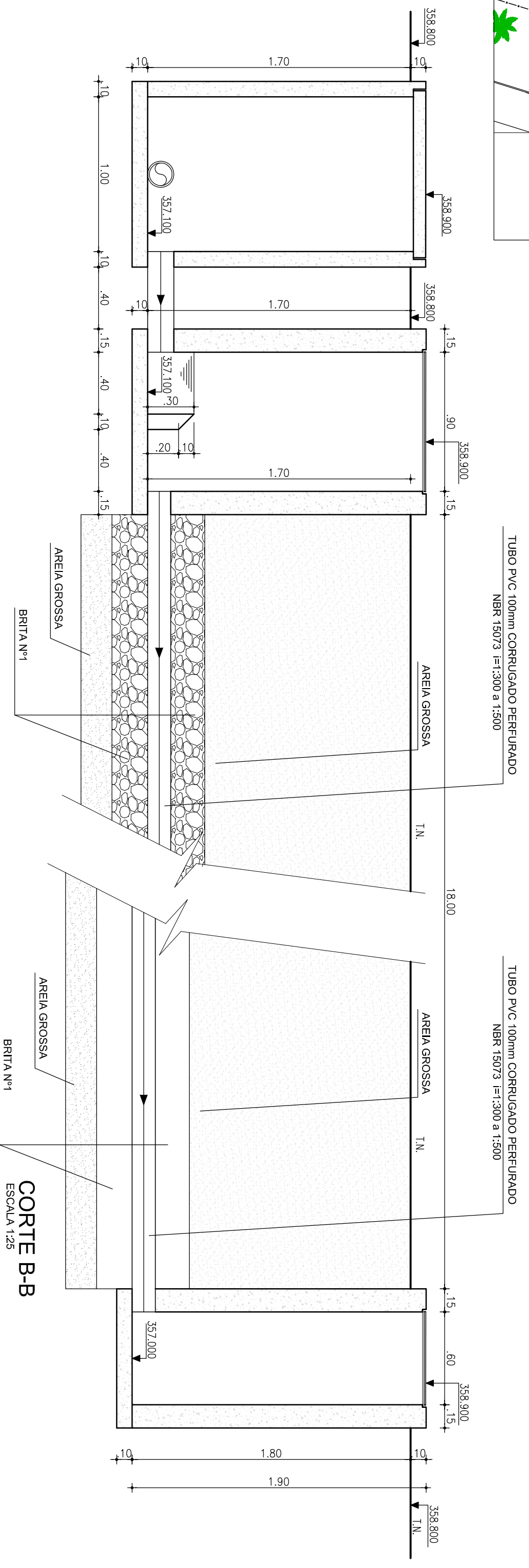
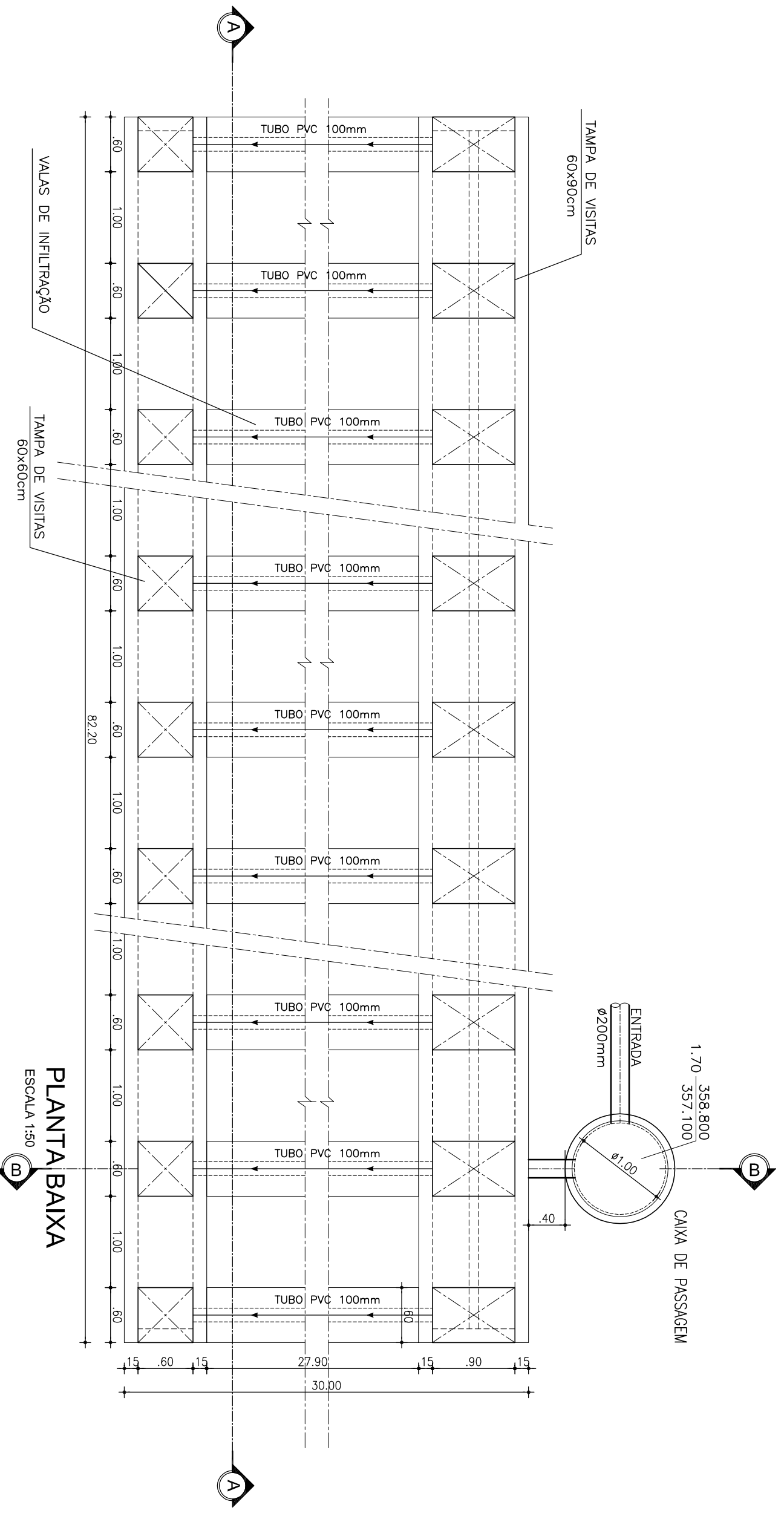
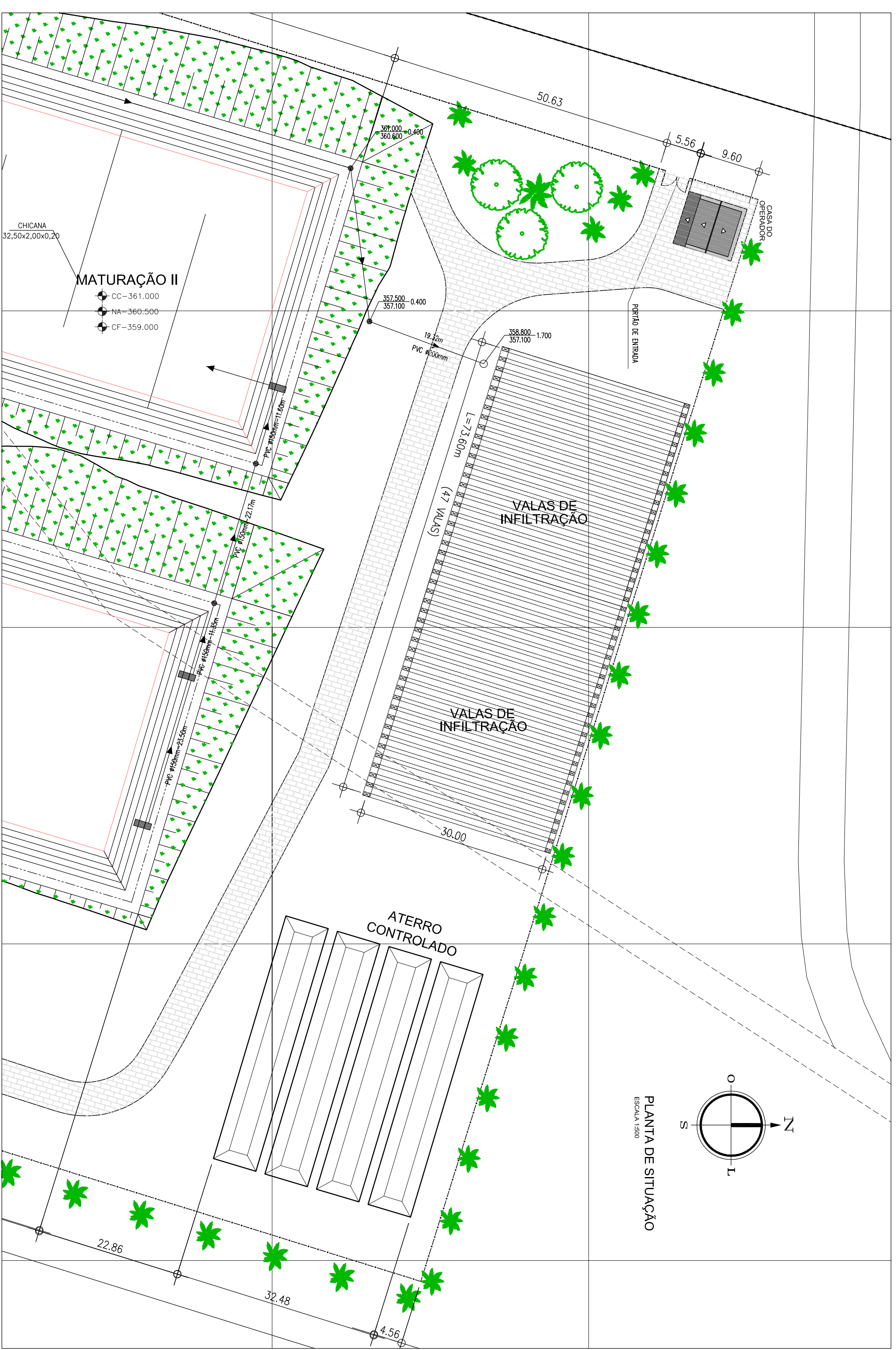
			
COMPANHIA DE DESENVOLVIMENTO DOS VALES DO SÃO FRANCISCO E DO PARANHÁ - CODEVASF			
MINISTÉRIO DA INTERIOÇÃO NACIONAL - MIN			
PROJETO BÁSICO DO SISTEMA DE ESGOTAMENTO			
SANITÁRIO DE MACURURÉ - BA			
PROJETO HIDRÁULICO, ARQUITETÔNICO E CIVIL			
ESTAÇÃO DE TRATAMENTO DE ESGOTO			
VISTAS 1, 2 E DETALHES			
DATA: 13/06/17 - CI	DATA: 07/09/17 - CI	DATA: 07/09/17 - CI	DATA: 07/09/17 - CI
ENG. JOSÉ CELSO A. OLIVEIRA, JR.	ENG. MARCELO SILVA FIGUEIRO	ENG. MARCELO SILVA FIGUEIRO	ENG. MARCELO SILVA FIGUEIRO
DATA: 07/09/17 - CI	DATA: 07/09/17 - CI	DATA: 07/09/17 - CI	DATA: 07/09/17 - CI
DATA: 07/09/17 - CI	DATA: 07/09/17 - CI	DATA: 07/09/17 - CI	DATA: 07/09/17 - CI



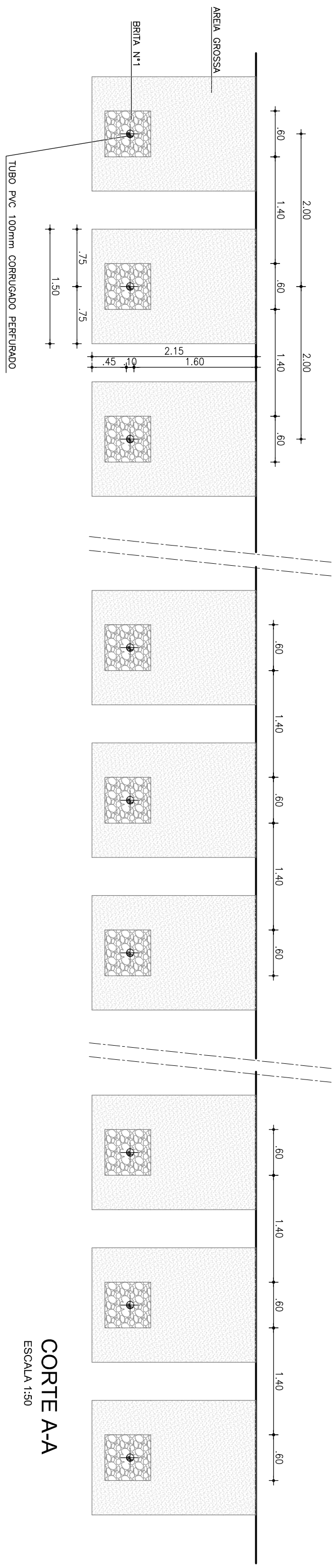
LENDAS	NOTAS	APROVAÇÃO	REVISÕES	DATA	APROVO
----- TERRENO			NATUREZA DA REVISÃO		
----- LAGOA					
----- NÍVEL DO INVELAMENTO (LINHA INFERIOR DO SELO)					
----- LINHA DE ROCHA (MÉDIA ADOPTA e SEM DE PROF.)					
----- ATERRIO					
----- CORTE					

REVISÃO	DATA	REVISÃO
00		
01		
02		
03		
04		
05		

EMPRESA DE DESENVOLVIMENTO DOS VALLES DO SÃO FRANCISCO E DO PARANHÁ - CODEVASF		MINISTÉRIO DA INTERIOÇÃO NACIONAL - MIB	
PROJETO BÁSICO DO SISTEMA DE ESGOTAMENTO SANITÁRIO DE MACURURÉ - BA		PROJETO HIDRAULICO, ARQUITETÔNICO E CIVIL	
ESTAÇÃO DE TRATAMENTO DE ESGOTO LAGOAS DE ESTABILIZAÇÃO		CORTES	
ENG. JOSÉ CELSO A. OLIVEIRA, JR. CREA 13.846/75 - CE	ENG. MARCELO SILVA FERREIRO CREA 37796/75 - CE	DATA: 13/06/15 CREA: 37796/75 - CE	DATA: 13/06/15 CREA: 37796/75 - CE



DETALHE DA VALA DE INFILTRAÇÃO



CORTE A-A
ESCALA 1:50

LEGENDA:

VALAS

APROVAÇÃO:

REVISÕES

NATUREZA DA REVISÃO

DATA

APROVO



MINISTÉRIO DA INTERIO NACIONAL - MI
 COMPANHIA DE DESENVOLVIMENTO DOS VALES DO SÃO FRANCISCO E DO PARANHÃ - CODEVASF
 PROJETO BÁSICO DO SISTEMA DE ESGOTAMENTO
 SANITÁRIO DE MACURURÉ - BA
 PROJETO HIDRAULICO, ARQUITETÓNICO E CIVIL
 ESTAÇÃO DE TRATAMENTO DE ESGOTO
 VALAS DE INFILTRAÇÃO 01
 PLANTA E PERFIL

ELABORADO POR:

ENR. JOSÉ CELSO A. OLIVEIRA, JR.
 ENR. WANDERLEI SILVA FERRETO
 ENR. GLEBA L. S. OLIVEIRA, JR.
 ENR. GLEBA 30/20/03 - CE

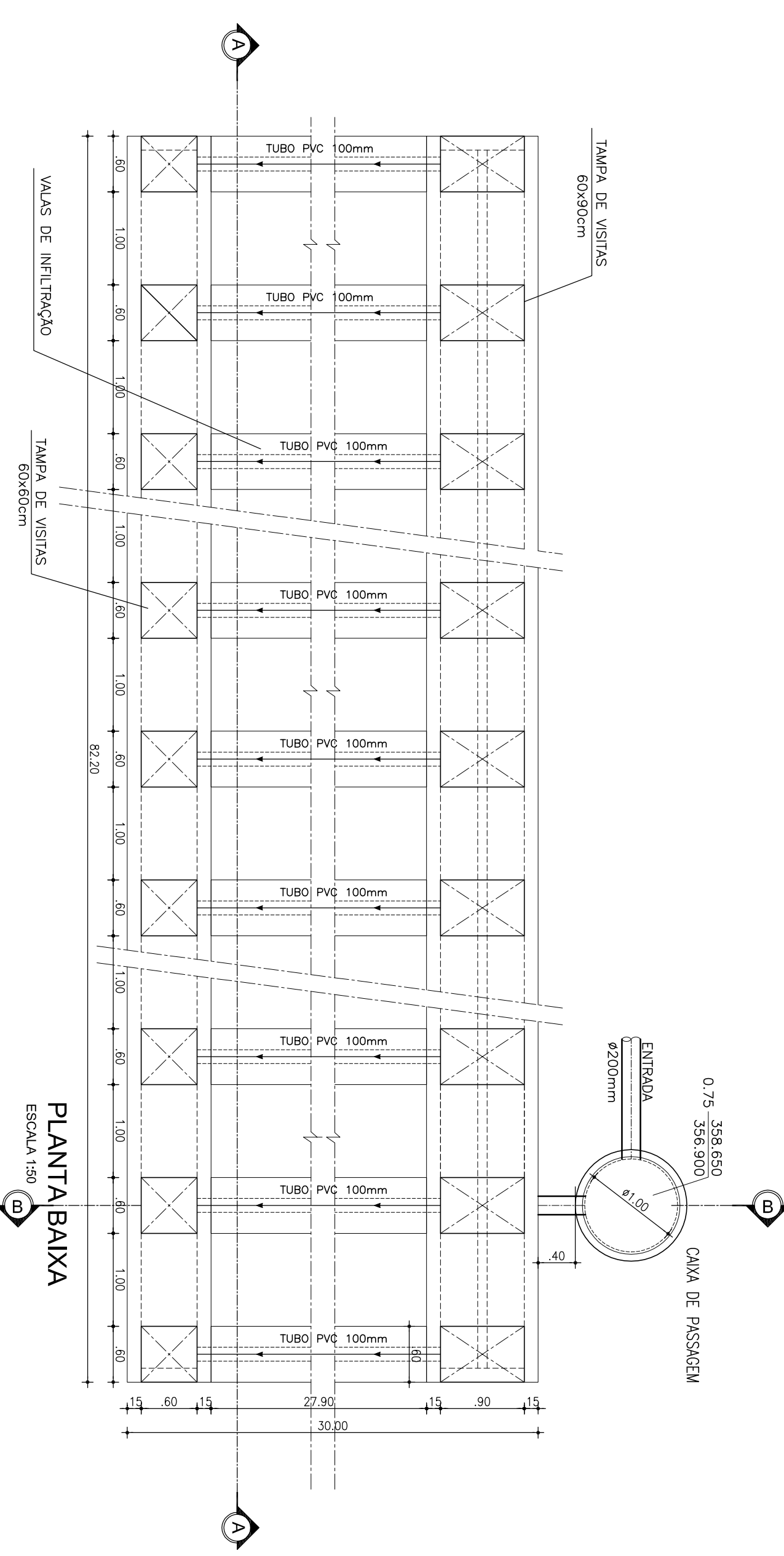
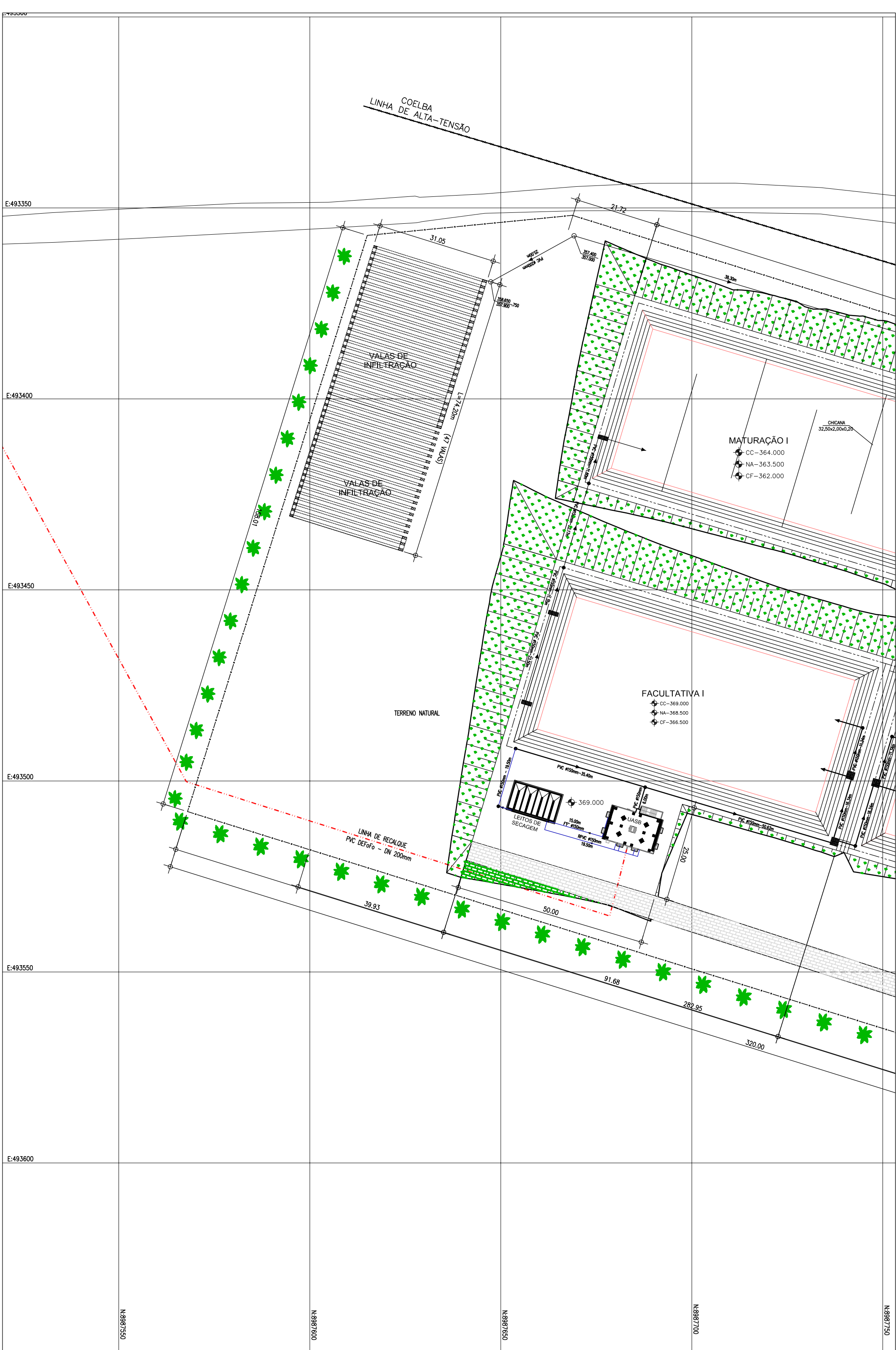
ENR. GLEBA L. S. OLIVEIRA, JR.
 ENR. GLEBA 30/20/03 - CE

ENR. GLEBA L. S. OLIVEIRA, JR.
 ENR. GLEBA 30/20/03 - CE

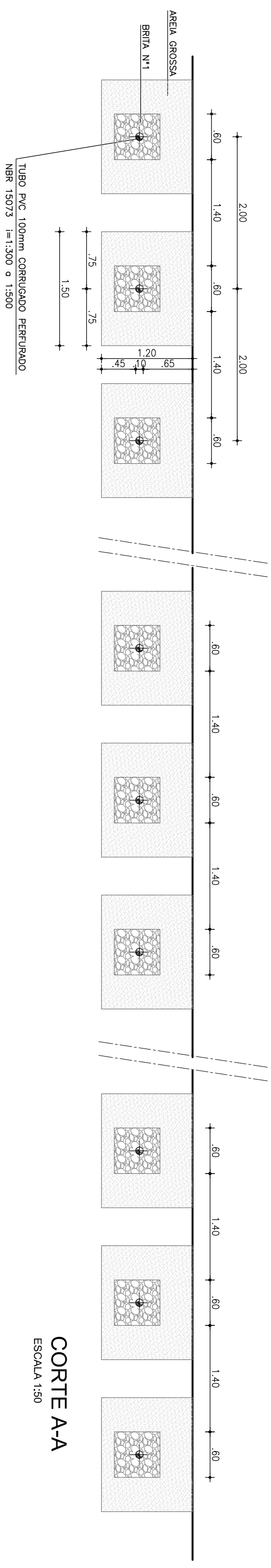
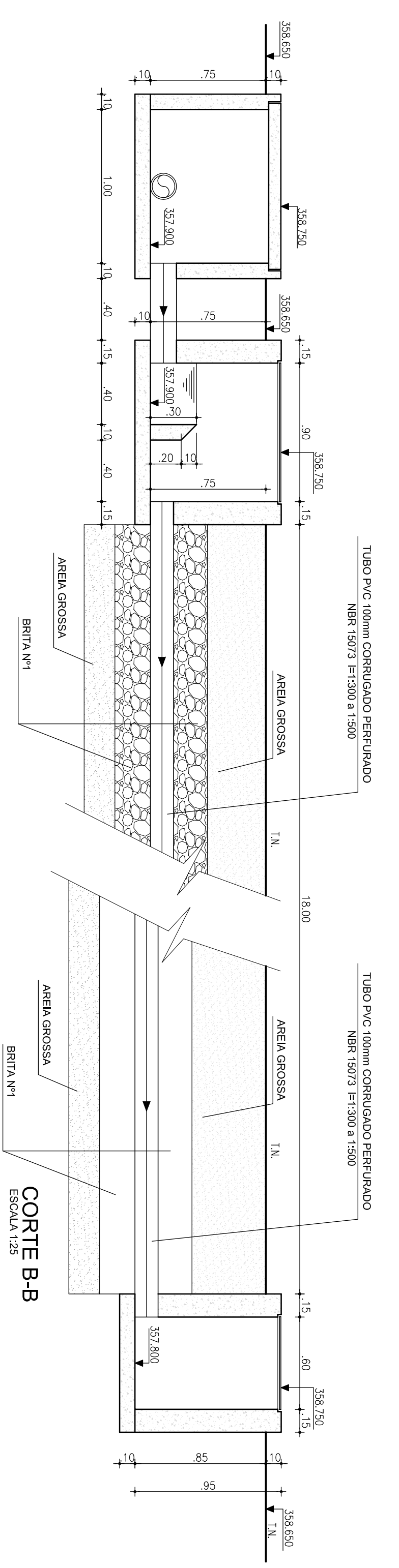


ENR. GLEBA L. S. OLIVEIRA, JR.
 ENR. GLEBA 30/20/03 - CE

ENR. GLEBA L. S. OLIVEIRA, JR.
 ENR. GLEBA 30/20/03 - CE



DETALHE DA VALA DE INFILTRAÇÃO



REVISÕES	ARTICULADO	NOTAS	LEGENDA
Nº			
00			
01			
02			
03			
04			
05			

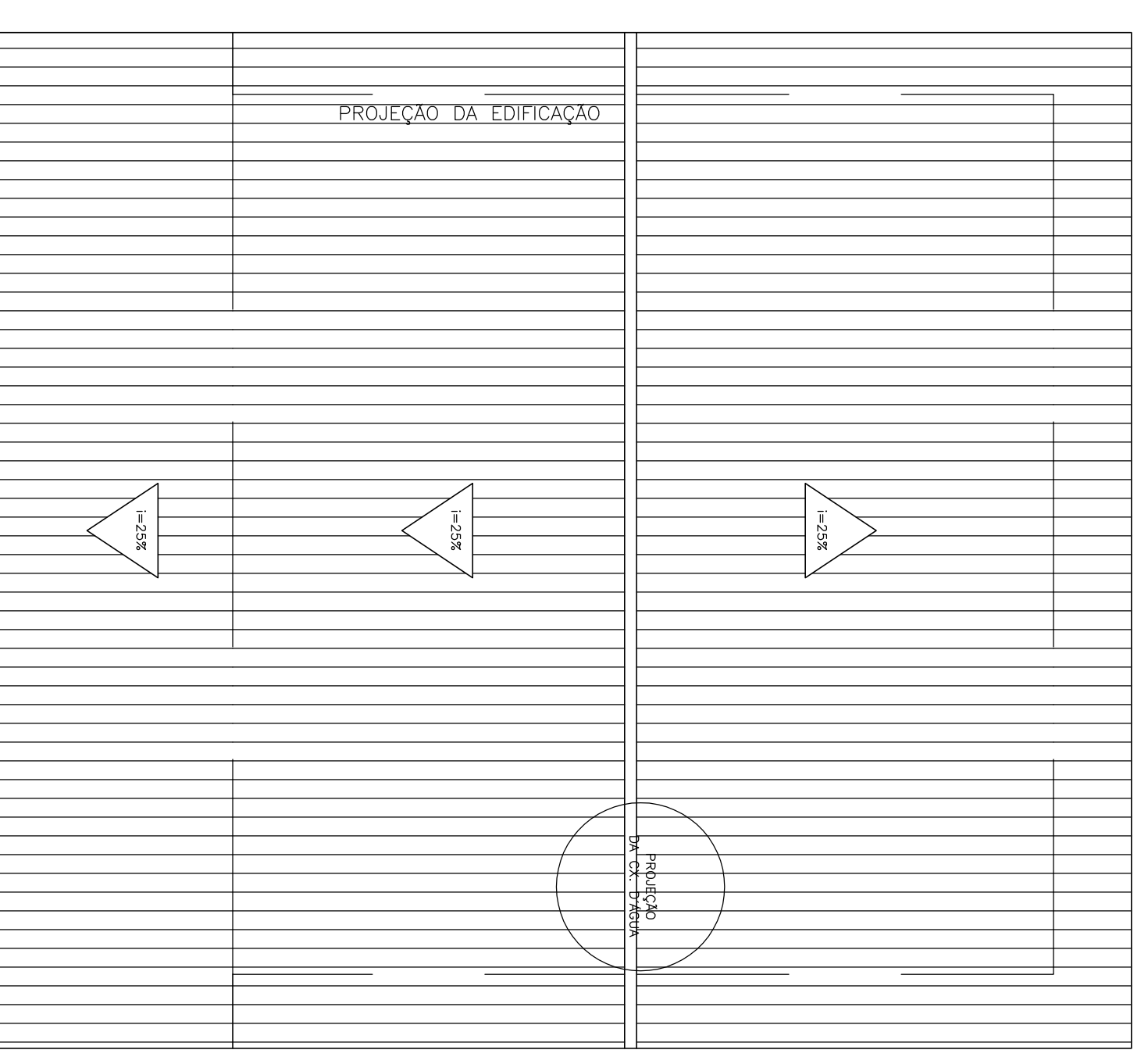
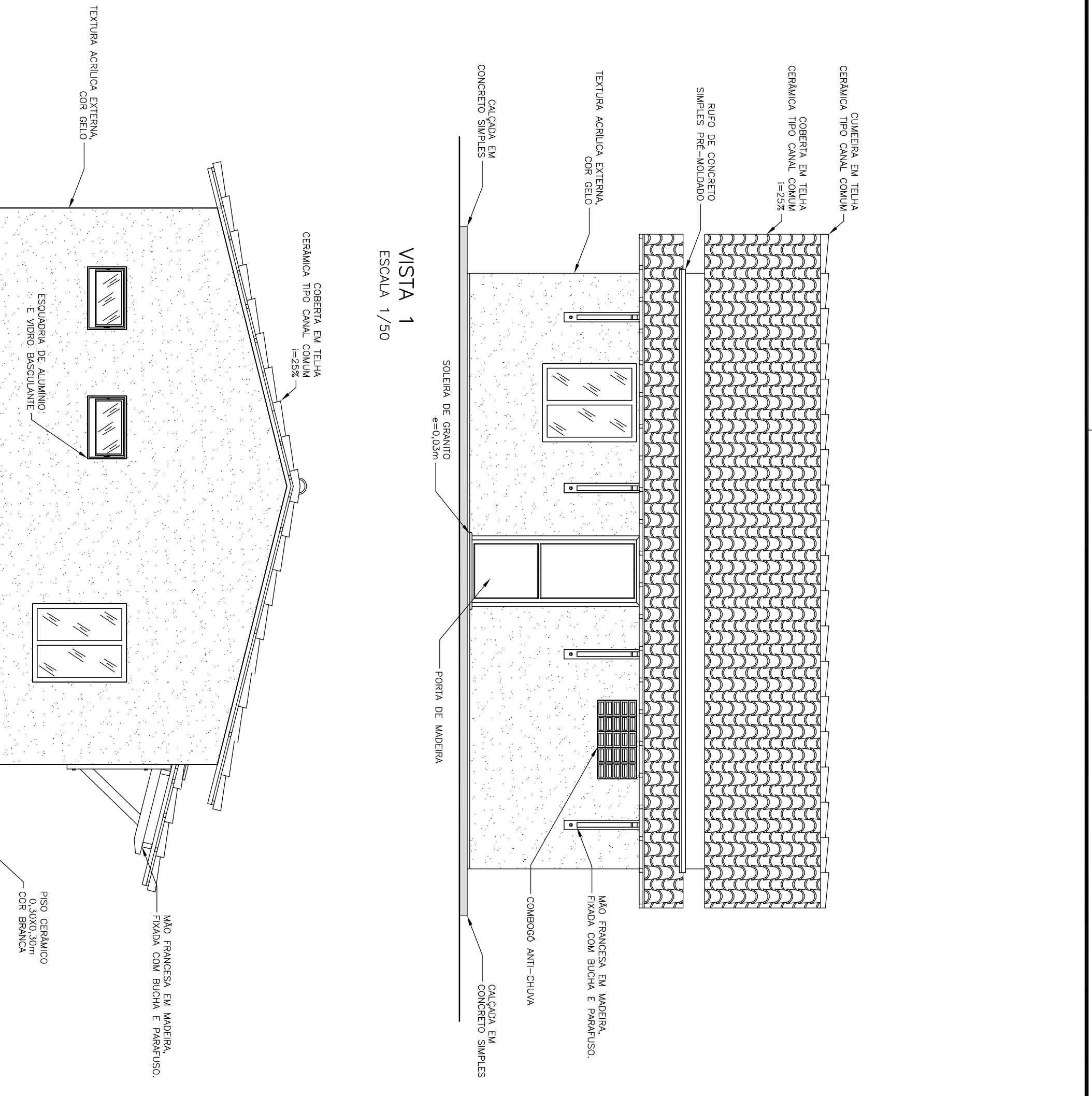
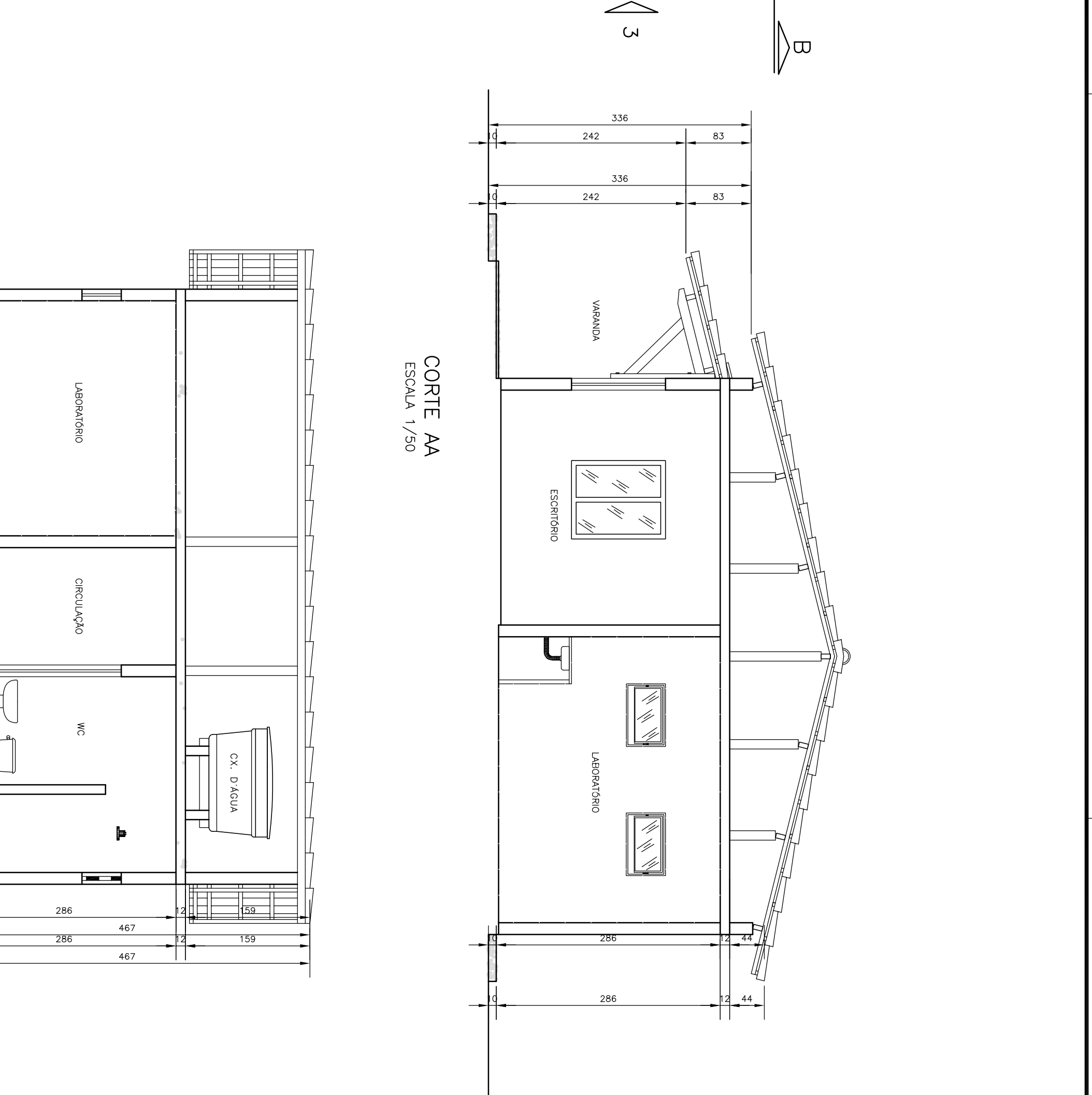
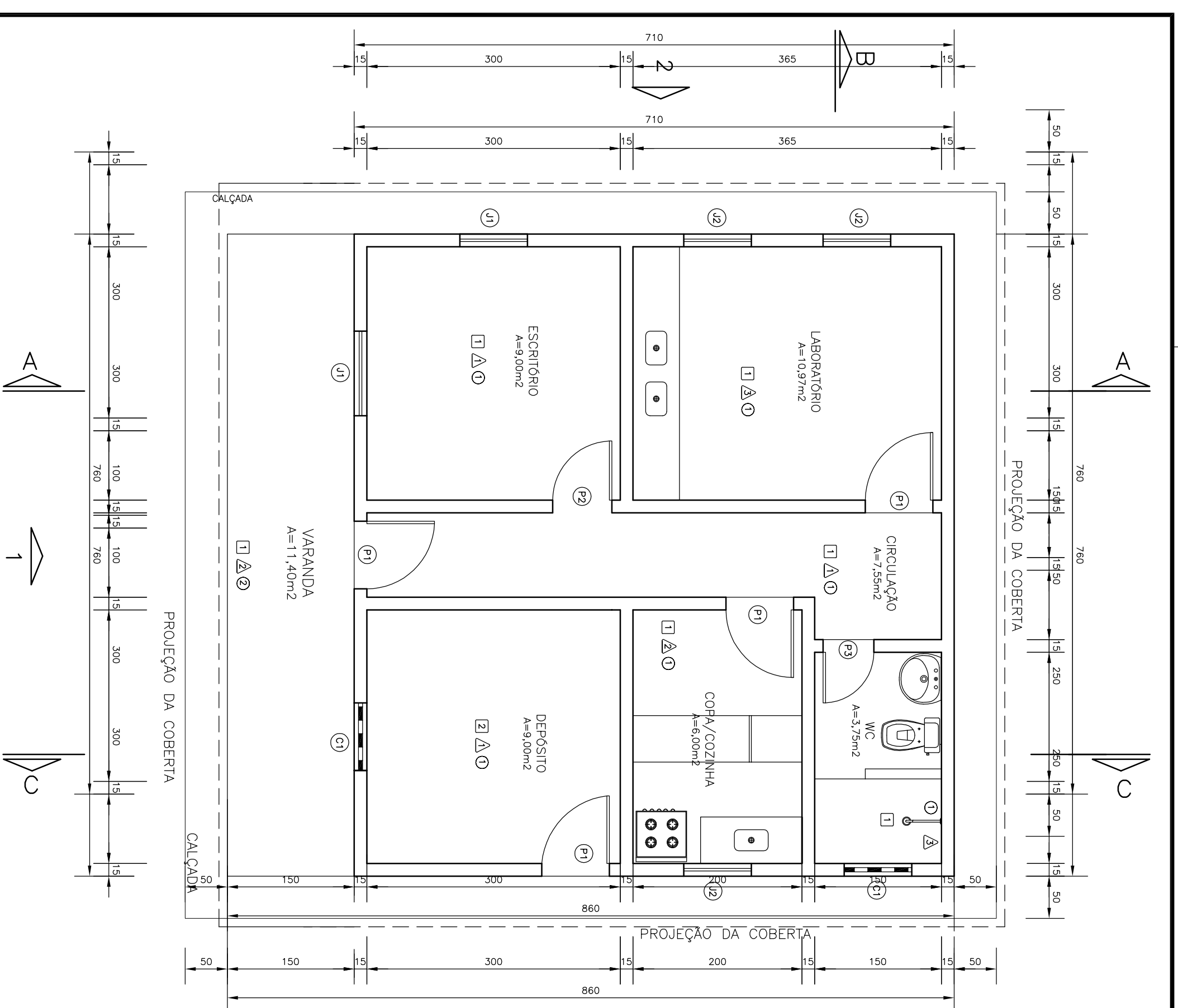
REVISÕES	DATA	APROVO
NATUREZA DA REVISÃO		

COMPANHIA DE DESENVOLVIMENTO DOS VALLES DO SAO FRANCISCO E DO PANAMBA - CODEVASF	MINISTÉRIO DA INTERAÇÃO NACIONAL - MIN
PROJETO BÁSICO DO SISTEMA DE ESGOTAMENTO SANITÁRIO DE MACURURÉ - BA <td></td>	
PROJETO HIDRÁULICO, ARQUITETÔNICO E CIVIL <td></td>	
ESTACIONAMENTO DE TRATAMENTO DE ESGOTO <td></td>	
VALAS DE INFILTRAÇÃO 02 <td></td>	
PLANTA E PERFIL <td></td>	

ASSINTE	PROJETO POR
ENR. JOSÉ CELSO A. OLIVEIRA JR.	ENR. JOSÉ CELSO A. OLIVEIRA JR.
ENR. MARCELO SILVA FERRO	ENR. MARCELO SILVA FERRO
ENR.	ENR.

PROJETA	PROJETA	PROJETA
ENR. JOSÉ CELSO A. OLIVEIRA JR.	ENR. JOSÉ CELSO A. OLIVEIRA JR.	ENR. JOSÉ CELSO A. OLIVEIRA JR.
ENR. MARCELO SILVA FERRO	ENR. MARCELO SILVA FERRO	ENR. MARCELO SILVA FERRO
ENR.	ENR.	ENR.

PROJETA	PROJETA	PROJETA
ENR. JOSÉ CELSO A. OLIVEIRA JR.	ENR. JOSÉ CELSO A. OLIVEIRA JR.	ENR. JOSÉ CELSO A. OLIVEIRA JR.
ENR. MARCELO SILVA FERRO	ENR. MARCELO SILVA FERRO	ENR. MARCELO SILVA FERRO
ENR.	ENR.	ENR.



NOME	ESPECIFICAÇÃO	TAM.	QUANT.
P1	PORTA DE MADEIRA TIPO PARANA F/ TINTA	0,80X2,10	04
P2	PORTA DE MADEIRA TIPO PARANA F/ TINTA	0,70X2,10	01
P3	PORTA DE MADEIRA TIPO PARANA F/ TINTA	0,60X2,10	01
J1	JANELA DE ALUMÍNIO E VIDRO	1,00X1,20X0,90	02
J2	JANELA DE ALUMÍNIO E VIDRO (RESQUILANTE)	0,50X0,80X1,60	03
C1	COMBOCO PRÉ-MOLDADO TIPO ANTI-CHUVA	0,50X0,80	02

- QUADRO DE ESQUADRIAS**
- REVISÕES
- | Nº | DATA | APROVADO | NATUREZA DA REVISÃO |
|----|------|----------|---------------------|
| 00 | | | |
| 01 | | | |
| 02 | | | |
| 03 | | | |
| 04 | | | |
| 05 | | | |
- ESPECIFICAÇÕES DE ACABAMENTO:
- PISO: 1 CERÂMICA 30X30cm, COR BRANCA 2 CIMENTO ALISADO
- PARDEDE: 1 PINTURA PVA LATEX, COR BRANCA 2 PINTURA EM TÊXTURA ACRIÇA EXTERNA, COR GELÓ 3 CERÂMICA 30X30cm, COR BRANCA
- TETO: 1 PINTURA PVA LATEX, COR BRANCA 2 TÊXTURA ACRIÇA, COR GELÓ 3 COBERTA EM TELHA COLONIAL - I=25%
- EXTERNO: 1 TÊXTURA ACRIÇA, COR GELÓ 2 COBERTA EM TELHA COLONIAL - I=25%

LEGENDA: VÍCIOS: APROVAÇÃO:

EMPRESA: **KL ENGENHARIA**

PROJETO: **PROJETO HIDRÁULICO, ARQUITETÔNICO E CIVIL ESTAÇÃO DE TRATAMENTO DE ESGOTO CASA DO GERADOR - ARQUITETURA**

CLIENTE: **COMPANHIA DE DESENVOLVIMENTO DOS VALES DO SÃO FRANCISCO E DO PARANHÁ - CODEVASF**

LOCAL: **SANTARÉM DE MACURURÉ - BA**

DATA: **03/05/2019**

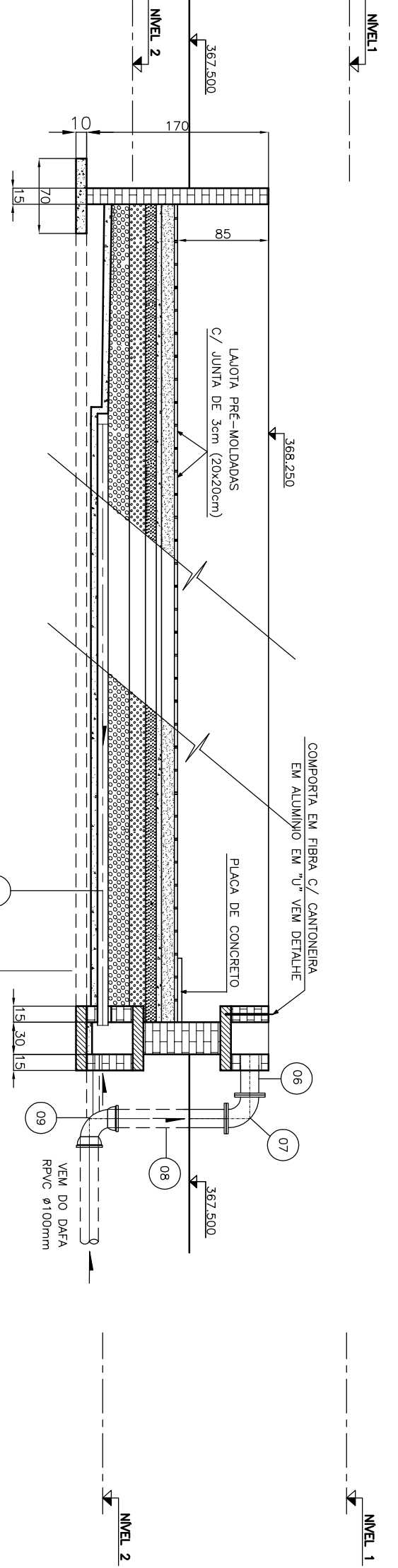
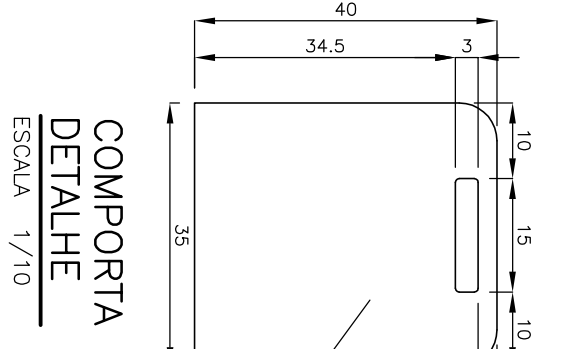
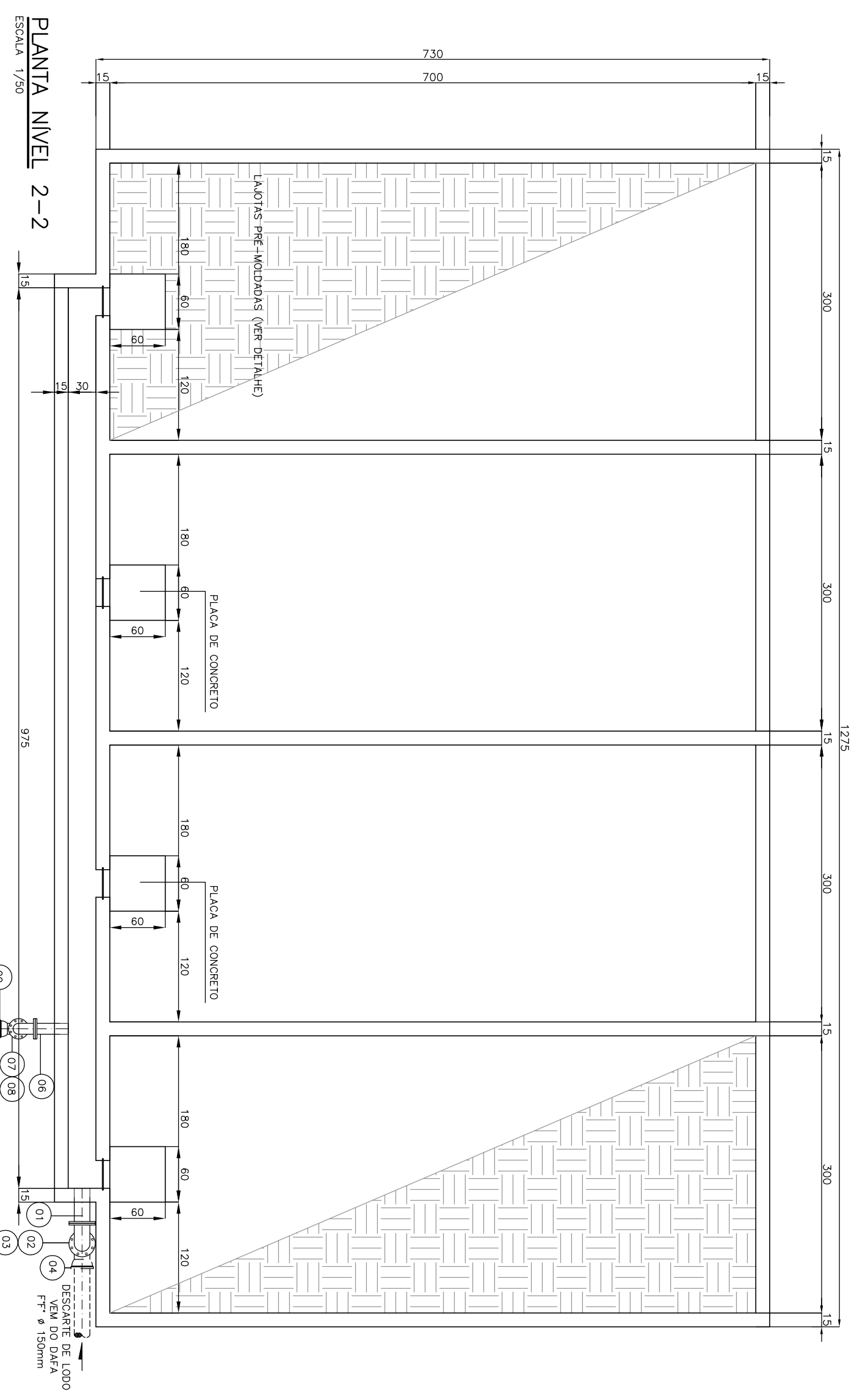
PROJETO: **PROJETO HIDRÁULICO, ARQUITETÔNICO E CIVIL ESTAÇÃO DE TRATAMENTO DE ESGOTO CASA DO GERADOR - ARQUITETURA**

PROJETADE: **DR. JOÃO A. OLIVEIRA JR.**

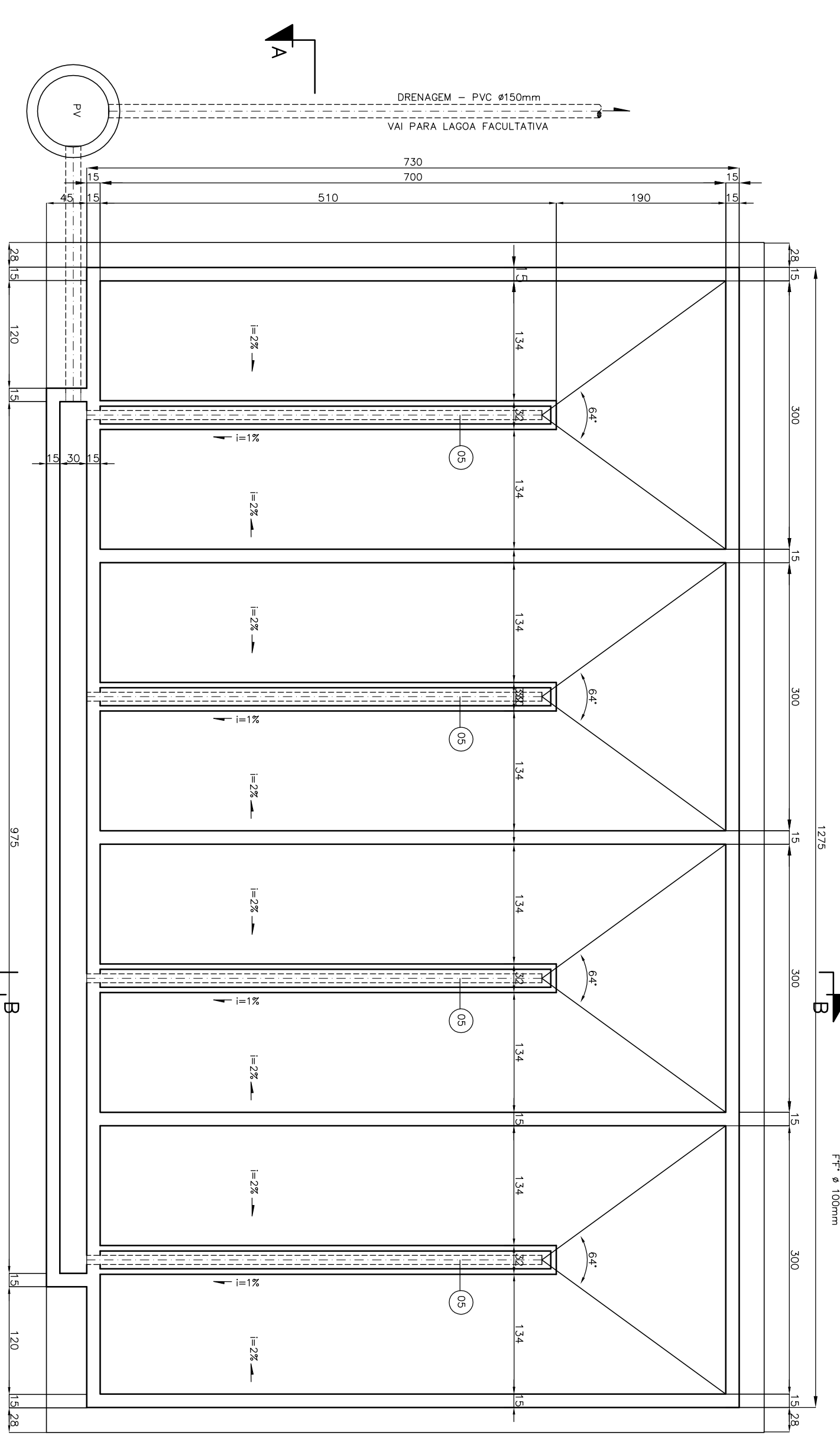
PROJETADE: **DR. FÁBIO OLIVEIRA**

PROJETADE: **DR. GLEBA**

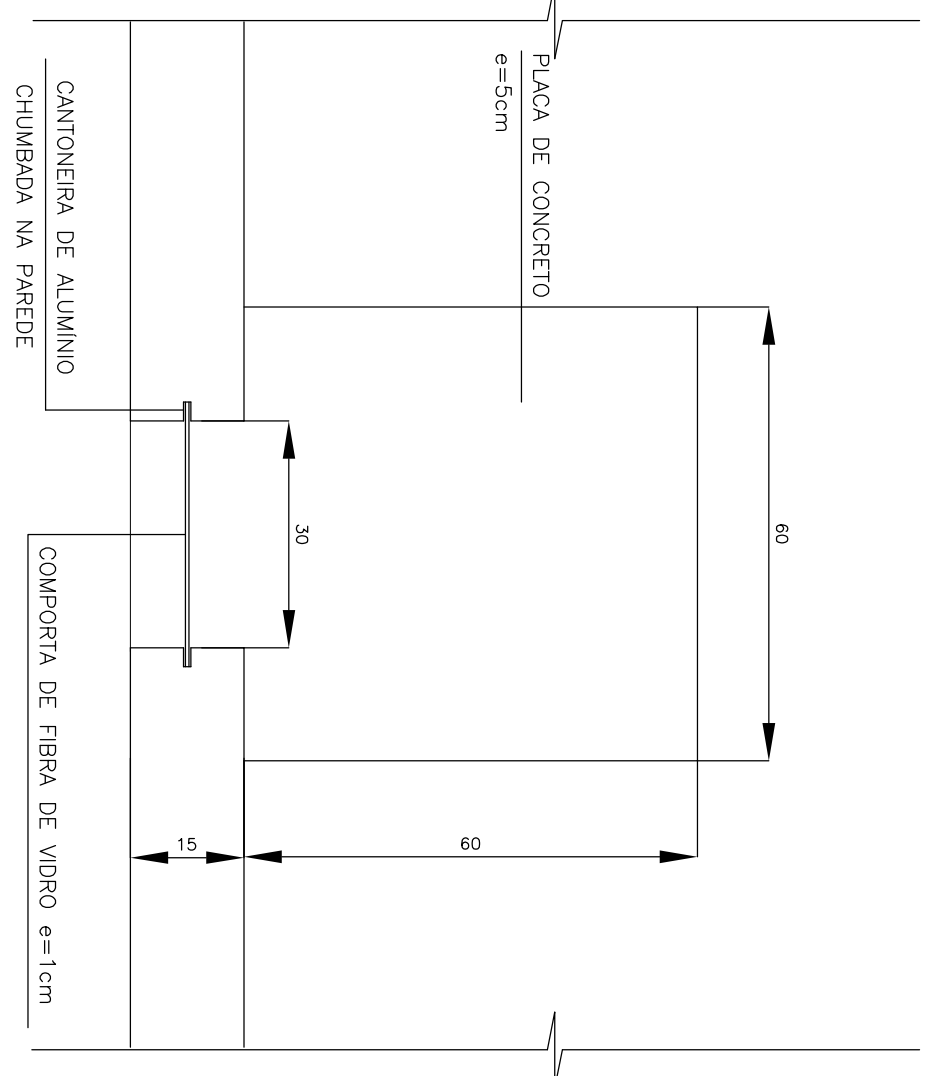
PROJETADE: **DR. GLEBA**



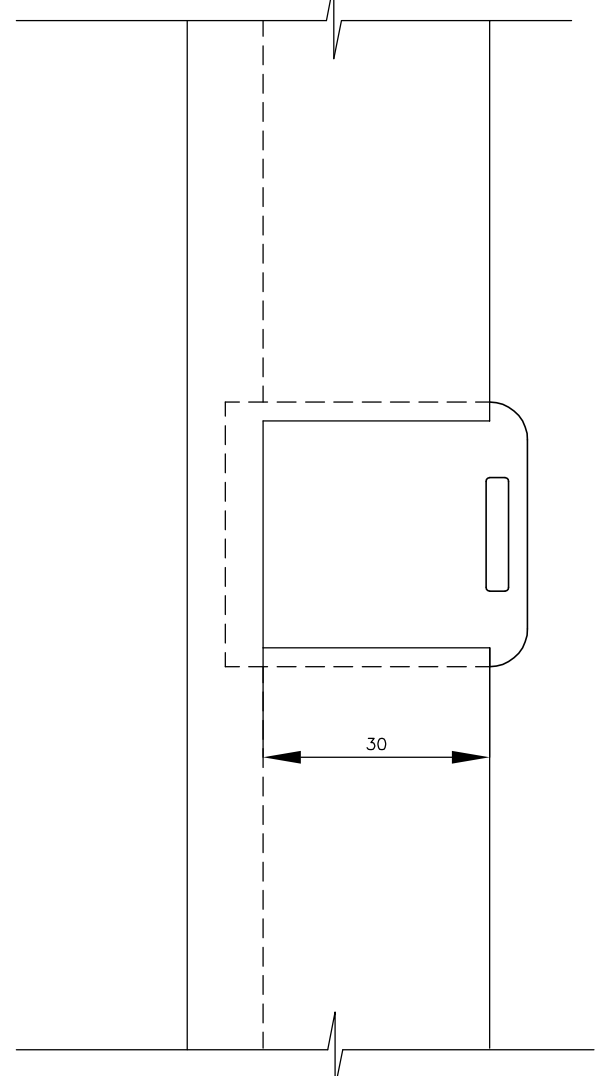
CORTE AA
ESCALA 1/25



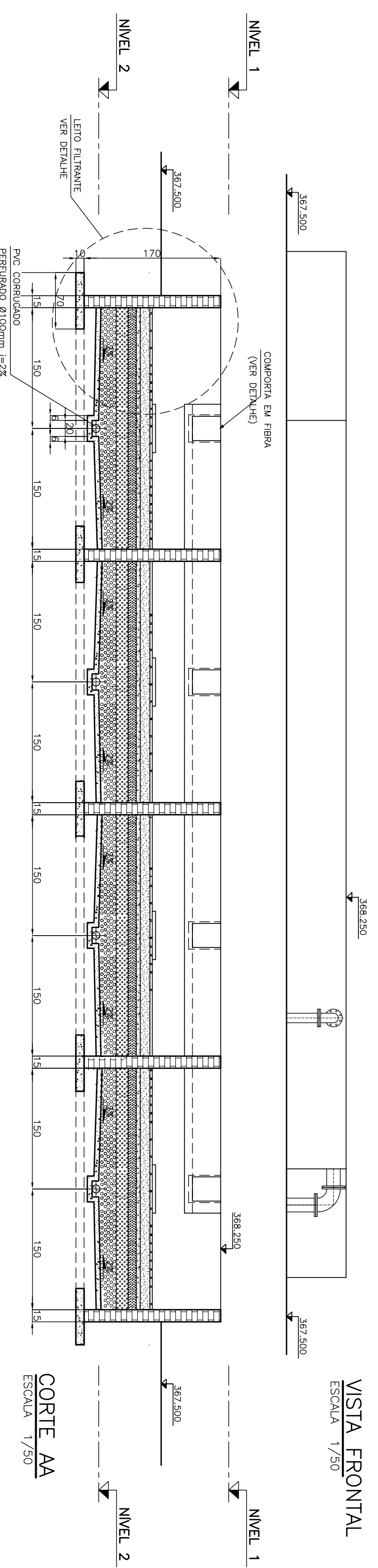
PLANTA NIVEL 1-1
ESCALA 1/25



COMPORTA DETALHE
ESCALA 1/10

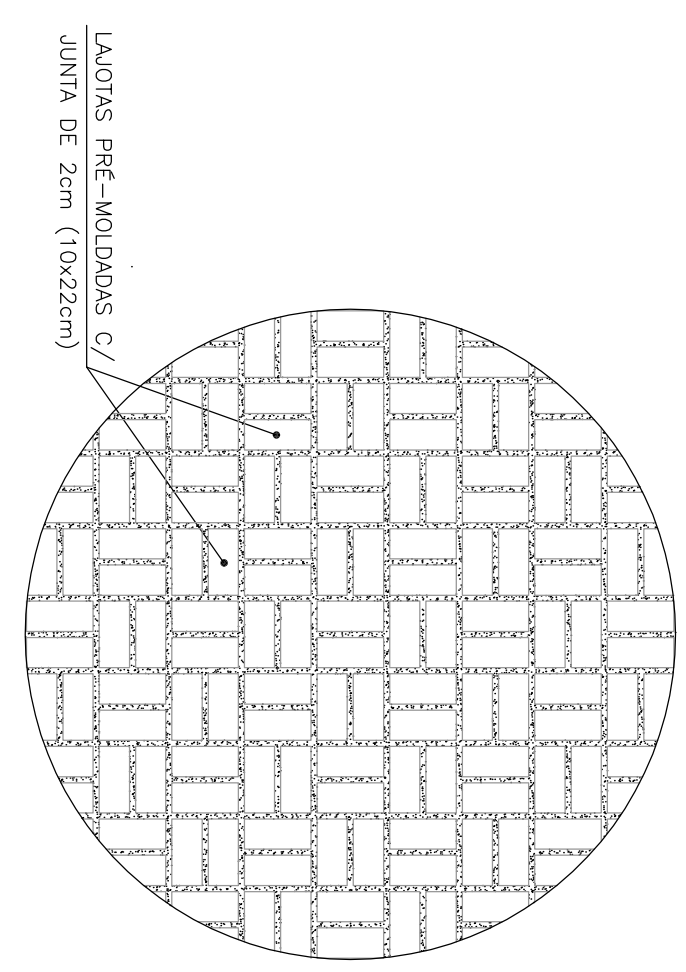


CORTE BB
ESCALA 1/25

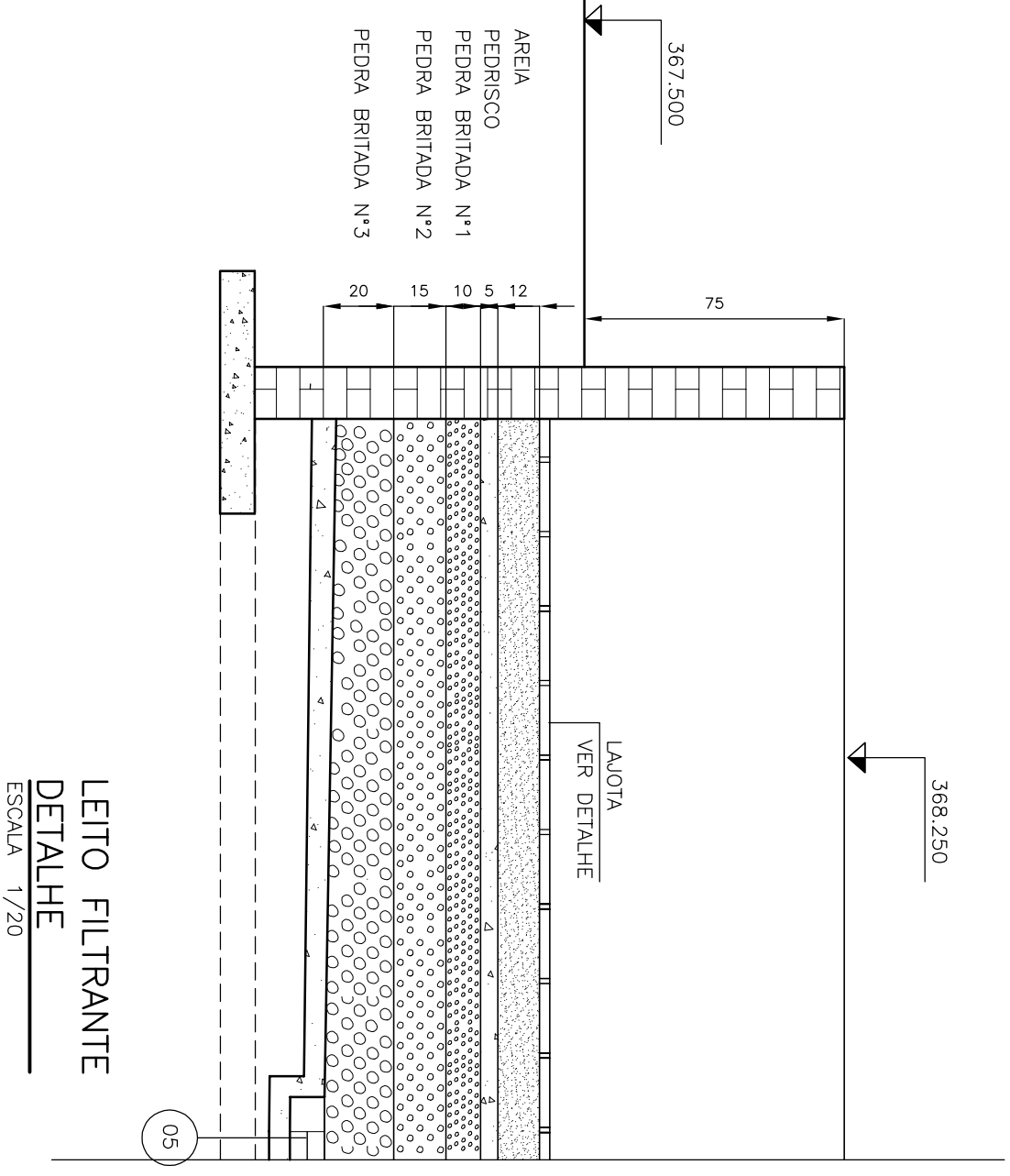


VISTA FRONTAL
ESCALA 1/25

CORTE AA
ESCALA 1/25



LAJOTES PRE-MOLDADOS
DETALHE
ESCALA 1/25



LISTA DE MATERIAIS

ITEM	DESCRIÇÃO	DIÂMETRO	UNID.	QUANT.
01	EXTREMIDADE FLANGE / PONTA - 0,40m	150	un	01
02	CURVA 90º Ffº COM FLANGES	150	un	01
03	TUBO Ffº FLANGE E PONTA L=1,11m	150	un	01
04	CURVA 90º COM BOLSAS	150	m	28,00
05	TUBO PVC CORRUGADO PERFORADO	100	un	01
06	EXTREMIDADE FLANGE / PONTA - 0,40m - Ffº	100	un	01
07	CURVA 90º Ffº COM FLANGES	100	un	01
08	TUBO Ffº FLANGE E PONTA L=1,11m	100	un	01
09	CURVA 90º COM BOLSAS - Ffº	100	un	02

REVISÕES	DATA	APROVADO
Nº	NATUREZA DA REVISÃO	
00		
01		
02		
03		
04		
05		

EMPRESA: **KL ENGENHARIA**

PROJETO: **PROJETO HIDRAULICO, ARQUITETONICO E CIVIL**

CLIENTE: **COMPANHIA DE DESENVOLVIMENTO DOS VALES DO SAO FRANCISCO E DO PARANHABA - CODEVASF**

LOCAL: **SANTUARIO DE MACURURÉ - BA**

PROJETO: **PROJETO HIDRAULICO, ARQUITETONICO E CIVIL**

ESTACAO: **ESTACAO DE TRATAMENTO DE ESGOTO**

DETALHE: **PLANTA BAIVA, CORTES E DETALHES**

PROJETO: **PROJETO HIDRAULICO, ARQUITETONICO E CIVIL**

CLIENTE: **COMPANHIA DE DESENVOLVIMENTO DOS VALES DO SAO FRANCISCO E DO PARANHABA - CODEVASF**

LOCAL: **SANTUARIO DE MACURURÉ - BA**

PROJETO: **PROJETO HIDRAULICO, ARQUITETONICO E CIVIL**

ESTACAO: **ESTACAO DE TRATAMENTO DE ESGOTO**

DETALHE: **PLANTA BAIVA, CORTES E DETALHES**

PROJETO: **PROJETO HIDRAULICO, ARQUITETONICO E CIVIL**

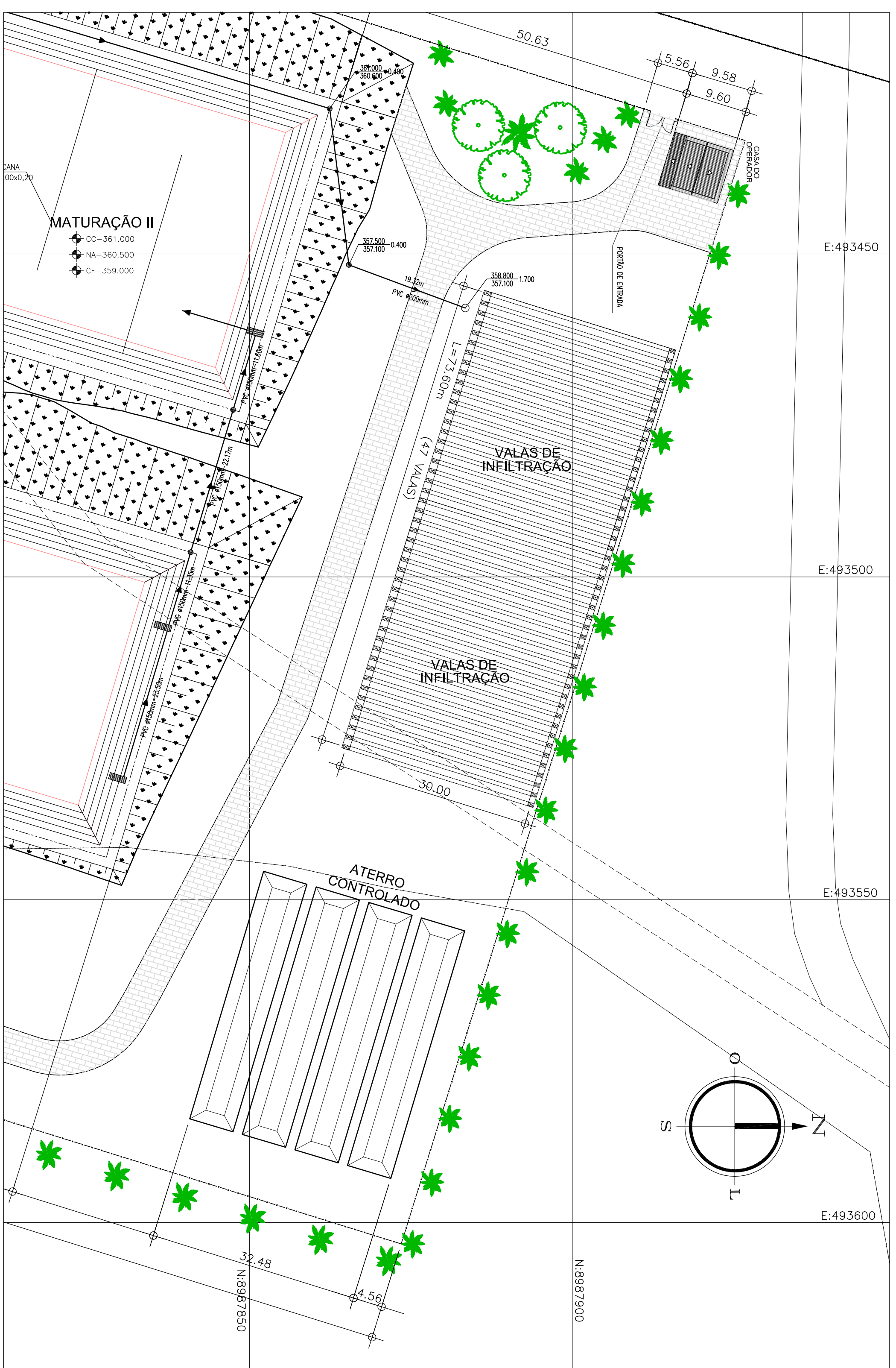
CLIENTE: **COMPANHIA DE DESENVOLVIMENTO DOS VALES DO SAO FRANCISCO E DO PARANHABA - CODEVASF**

LOCAL: **SANTUARIO DE MACURURÉ - BA**

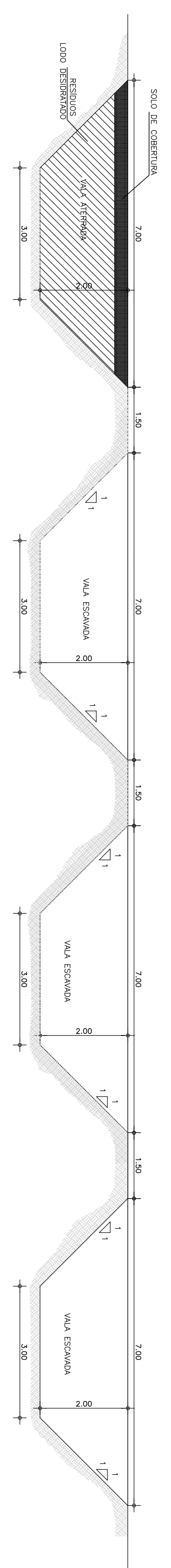
PROJETO: **PROJETO HIDRAULICO, ARQUITETONICO E CIVIL**

ESTACAO: **ESTACAO DE TRATAMENTO DE ESGOTO**

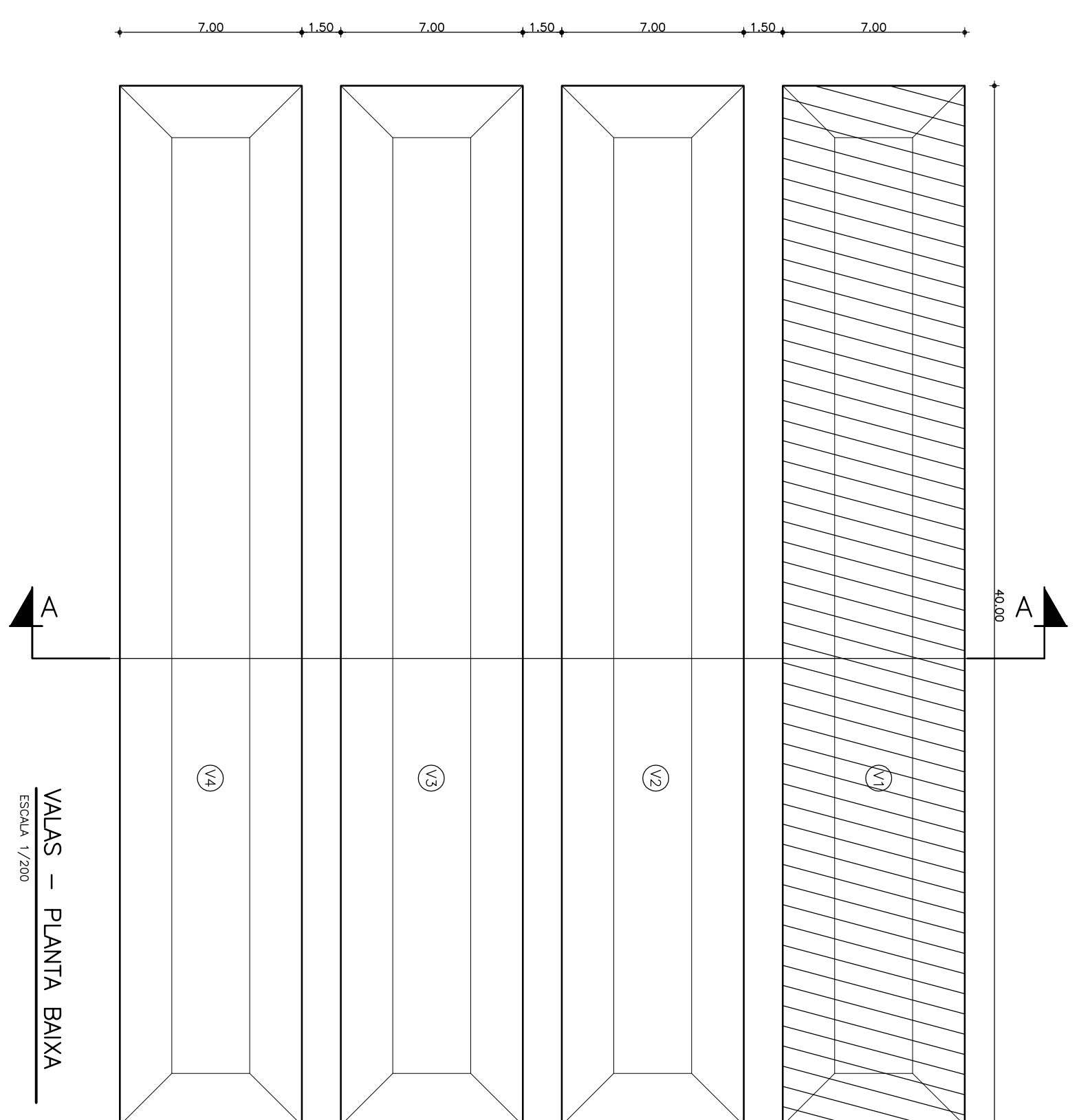
DETALHE: **PLANTA BAIVA, CORTES E DETALHES**



PLANTA DE SITUAÇÃO
ESCALA 1/2500



VALAS - CORTE TÍPICO
ESCALA 1/200



VALAS - PLANTA BAIXA
ESCALA 1/200

LEGENDA
VALA DE EXECUÇÃO MÉDIA

REVISÕES	REVISÃO	DATA	APROVO
00	NATUREZA DA REVISÃO		
01			
02			
03			
04			
05			

COMPANHIA DE RESERVOAMENTO DOS VALES DO SUDOESTE PARANÁ - CODEVASF
PROJETO BÁSICO DO SISTEMA DE ESGOTAMENTO SANITÁRIO DE MACURURÉ - BA

UNISTÉRIO DA INTEGRAÇÃO NACIONAL - UNI
ESTAÇÃO DE TRATAMENTO DE ESGOTO ATERRO CONTROLADO

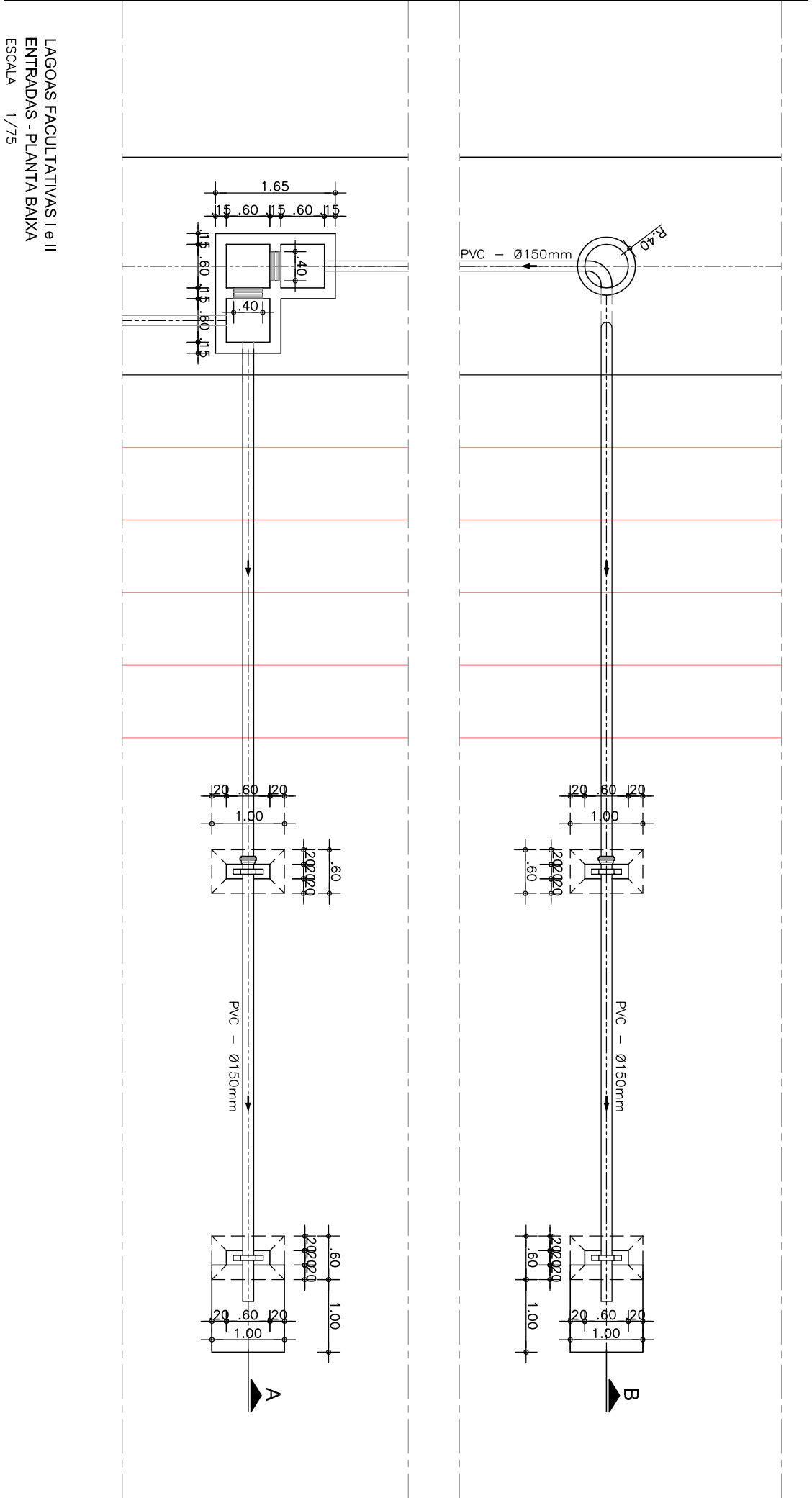
PLANTA E PERFIL

ELABORADO POR: **KL ENGENHARIA**

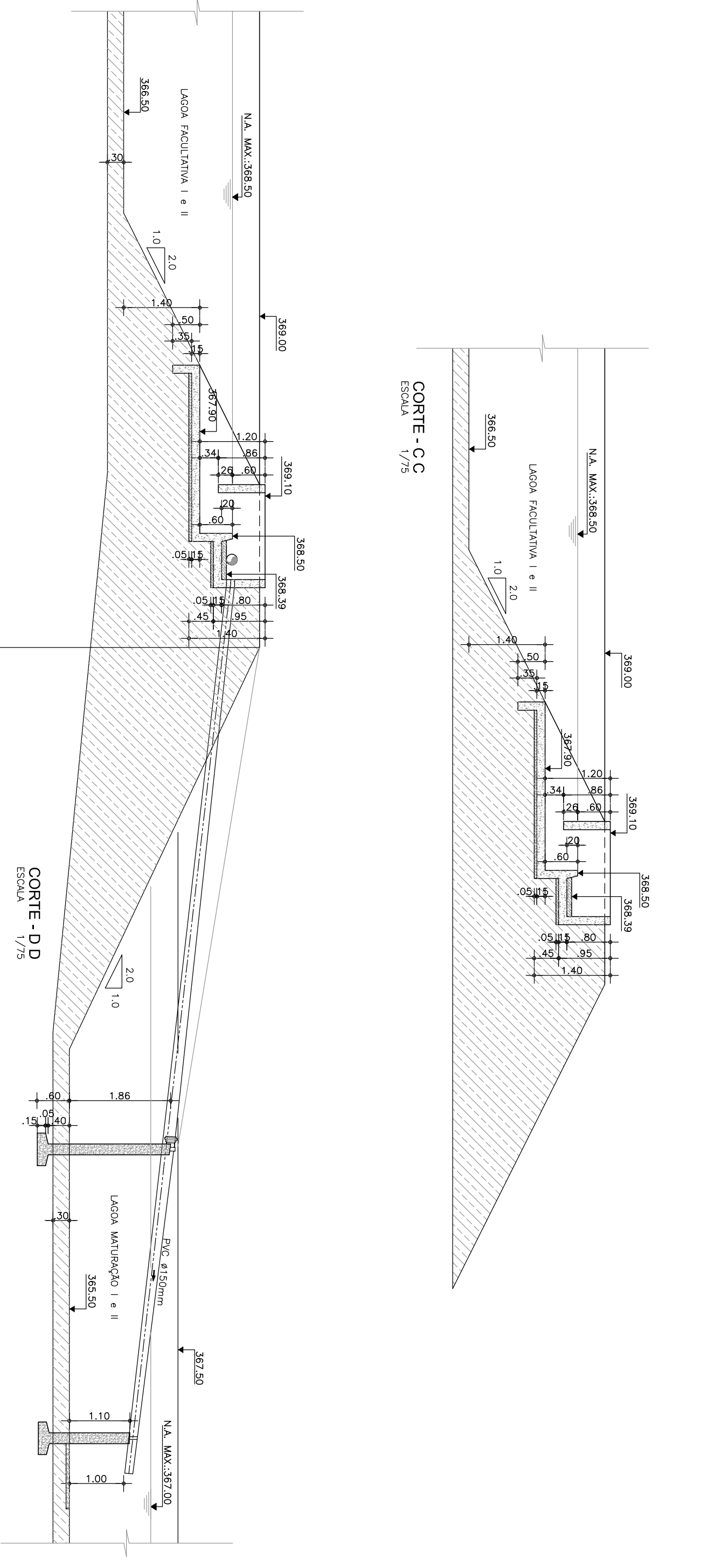
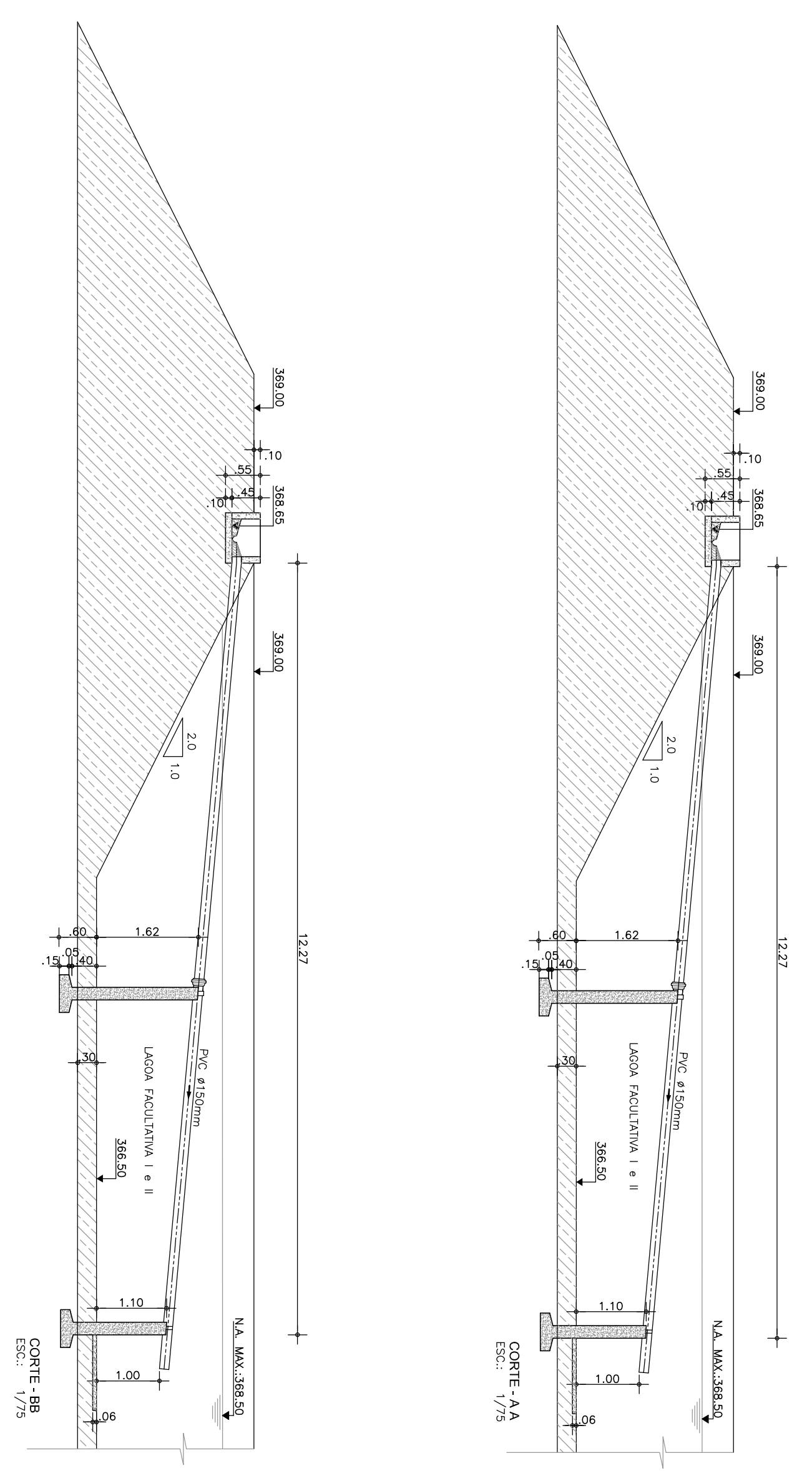
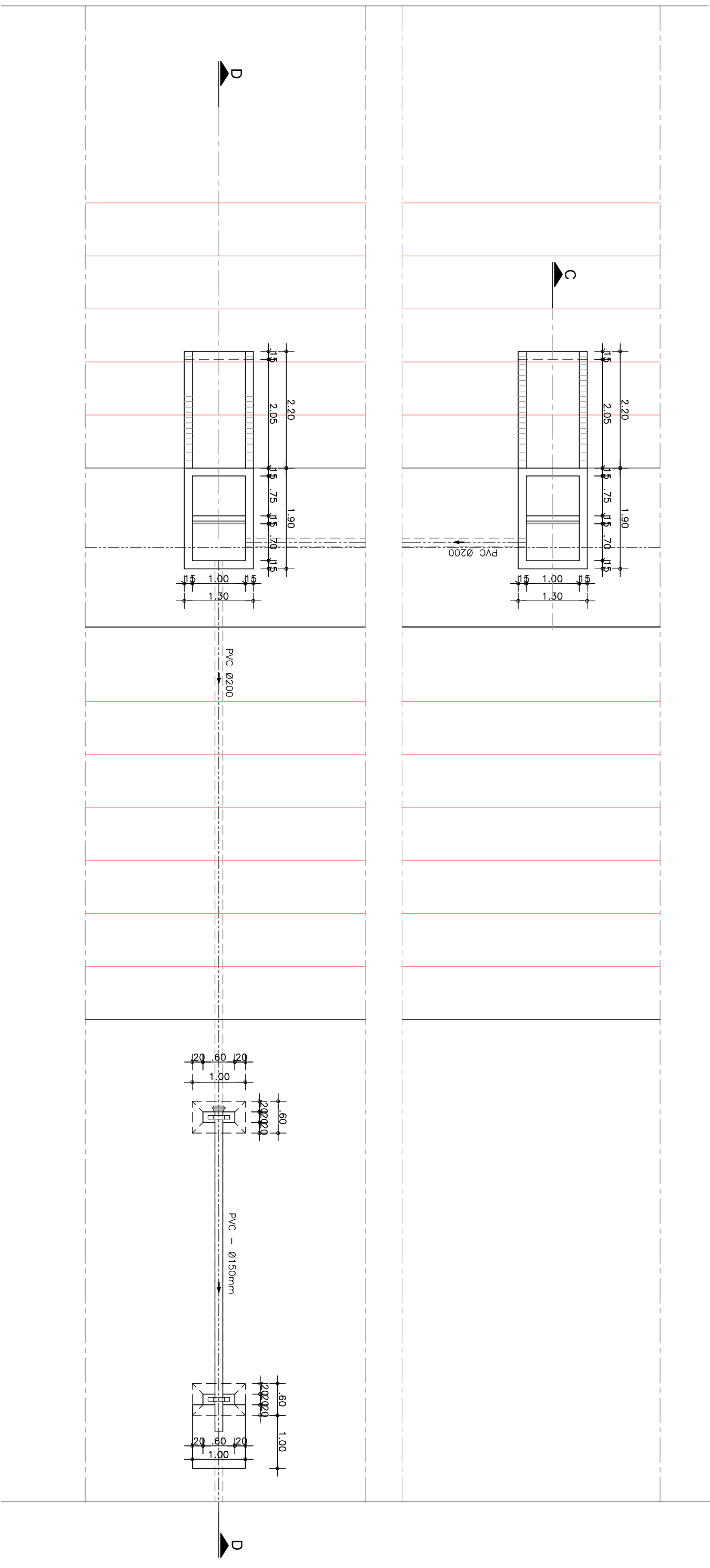
ASSINANTE:

ENG. JOSÉ CELSO A. OLIVEIRA, JR.	CRÉD. 13.849/0 - CE	DATA: MARÇO/2009
ENG. WANDERLEI SILVA FERRETO	CRÉD. 30.726/0 - CE	DATA: MARÇO
ENG.	CRÉD.	DATA: 03/03/07 - MAR - FEB - 03 - 08

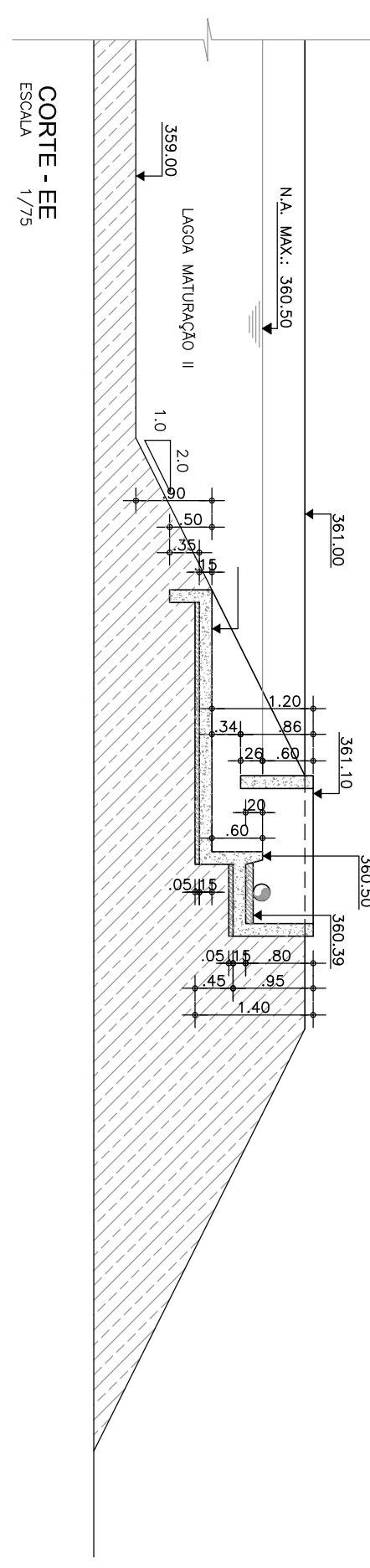
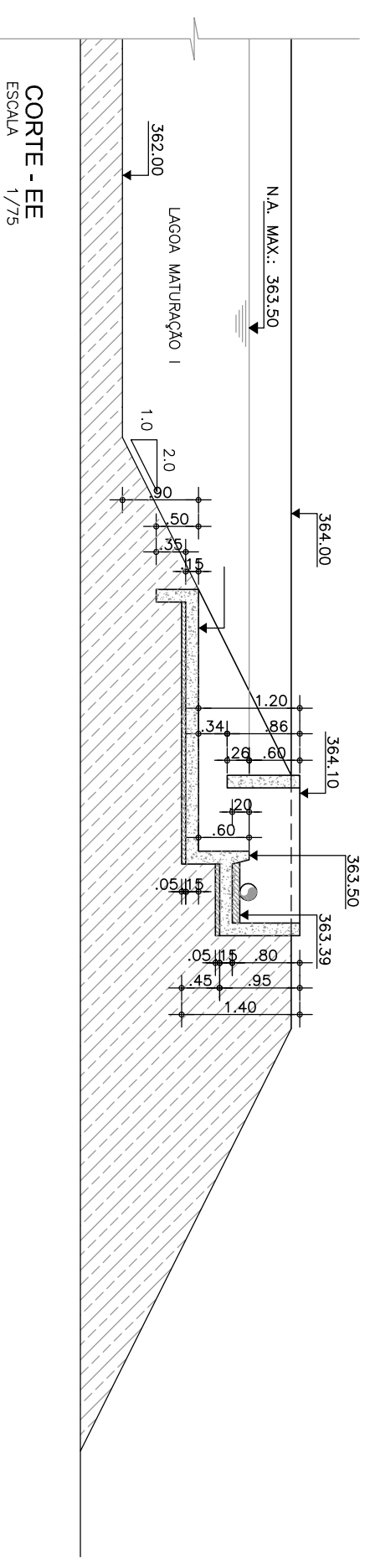
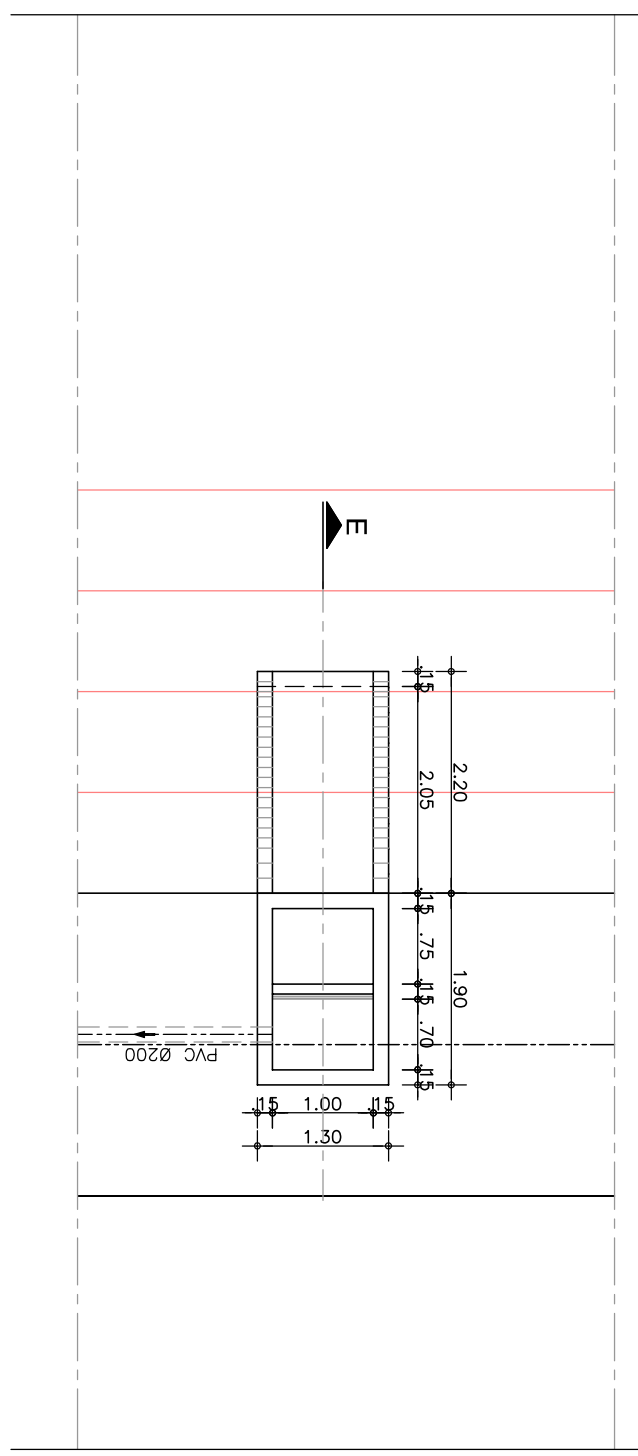
DISPOSITIVOS DE ENTRADA DAS LAGOAS FACULTATIVAS I e II



DISPOSITIVOS DE SAÍDA DAS LAGOAS FACULTATIVAS I e II e ENTRADA NA MATURACÃO I e II



DISPOSITIVOS DE SAÍDA DAS LAGOAS MATURACÃO I e II

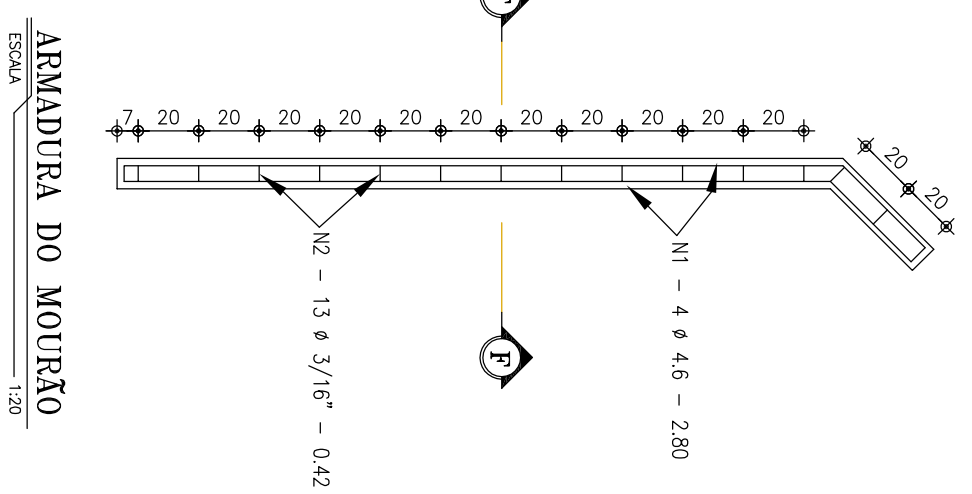
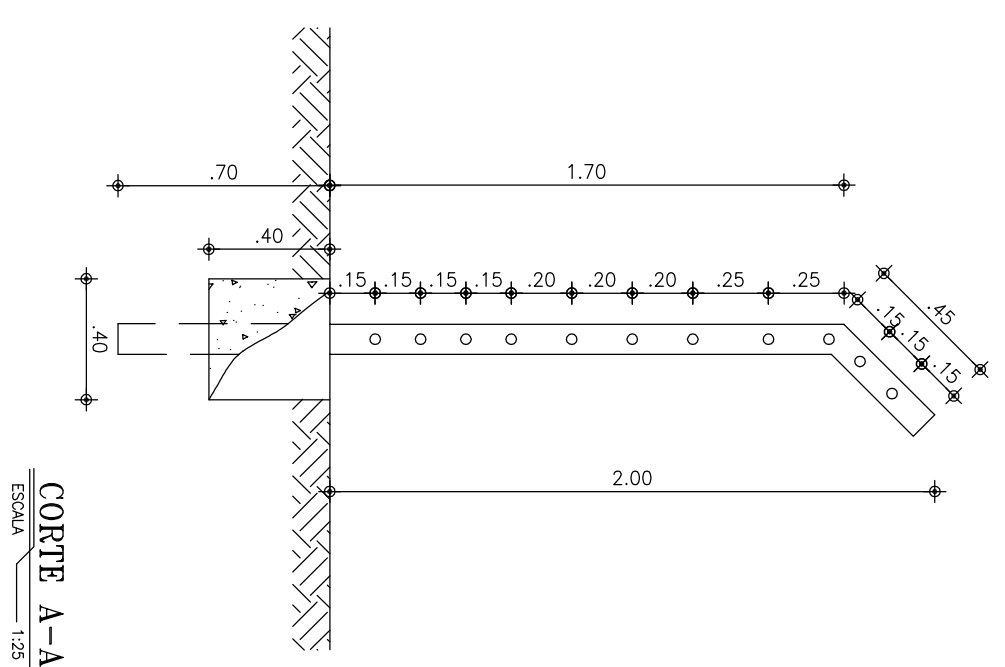
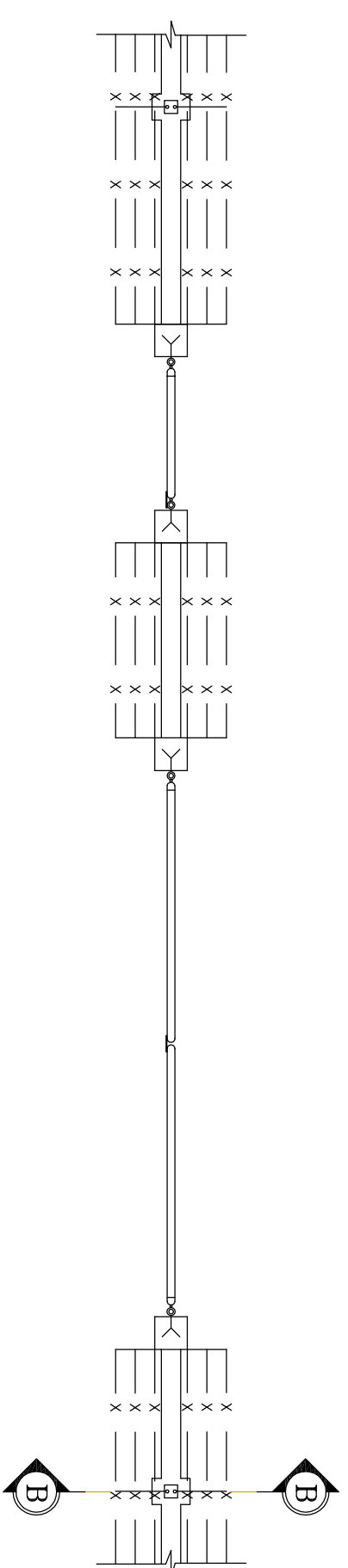
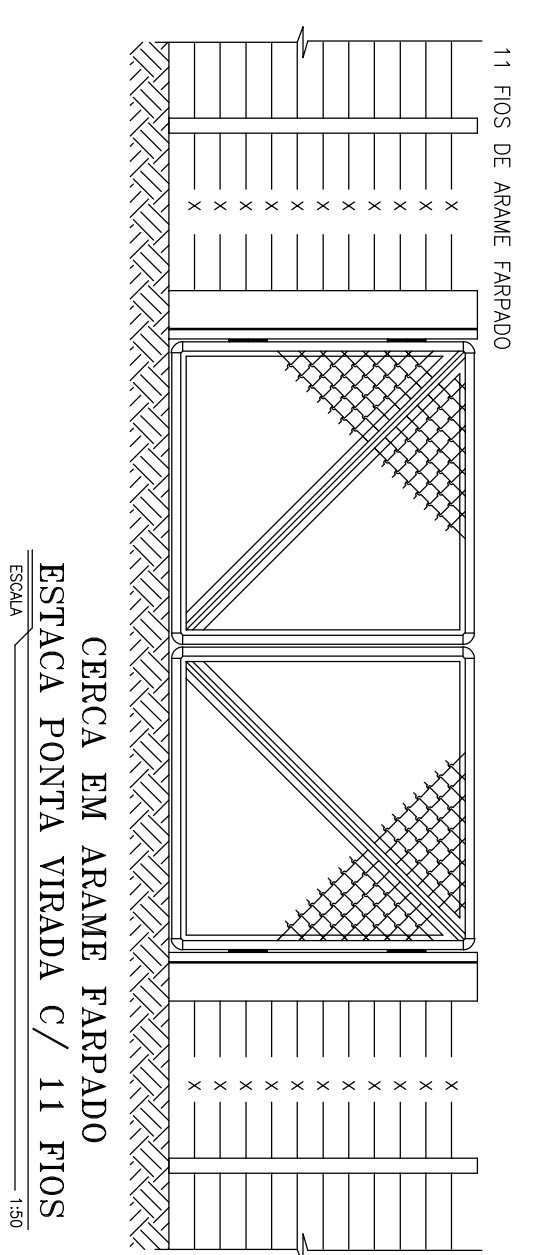
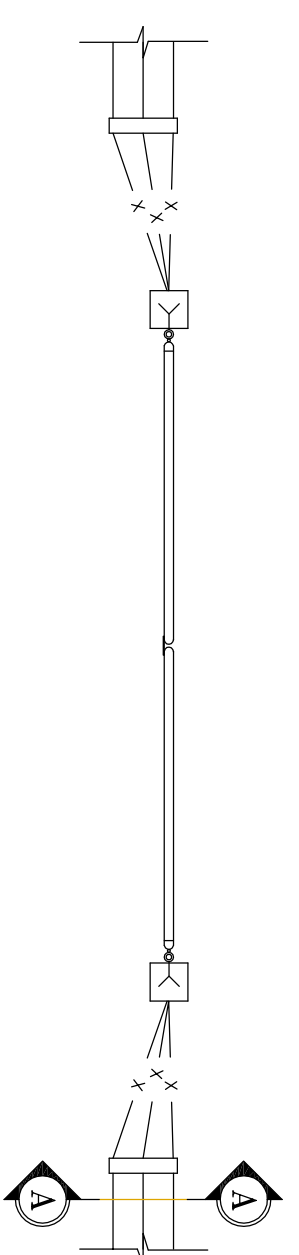


LEGENDA:

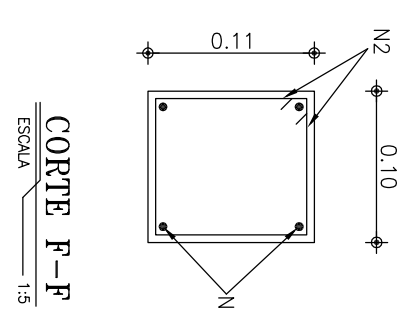
NOTAS:

REVISÕES		APROVADO	
Nº	NATUREZA DA REVISÃO	DATA	
00			
01			
02			
03			
04			
05			

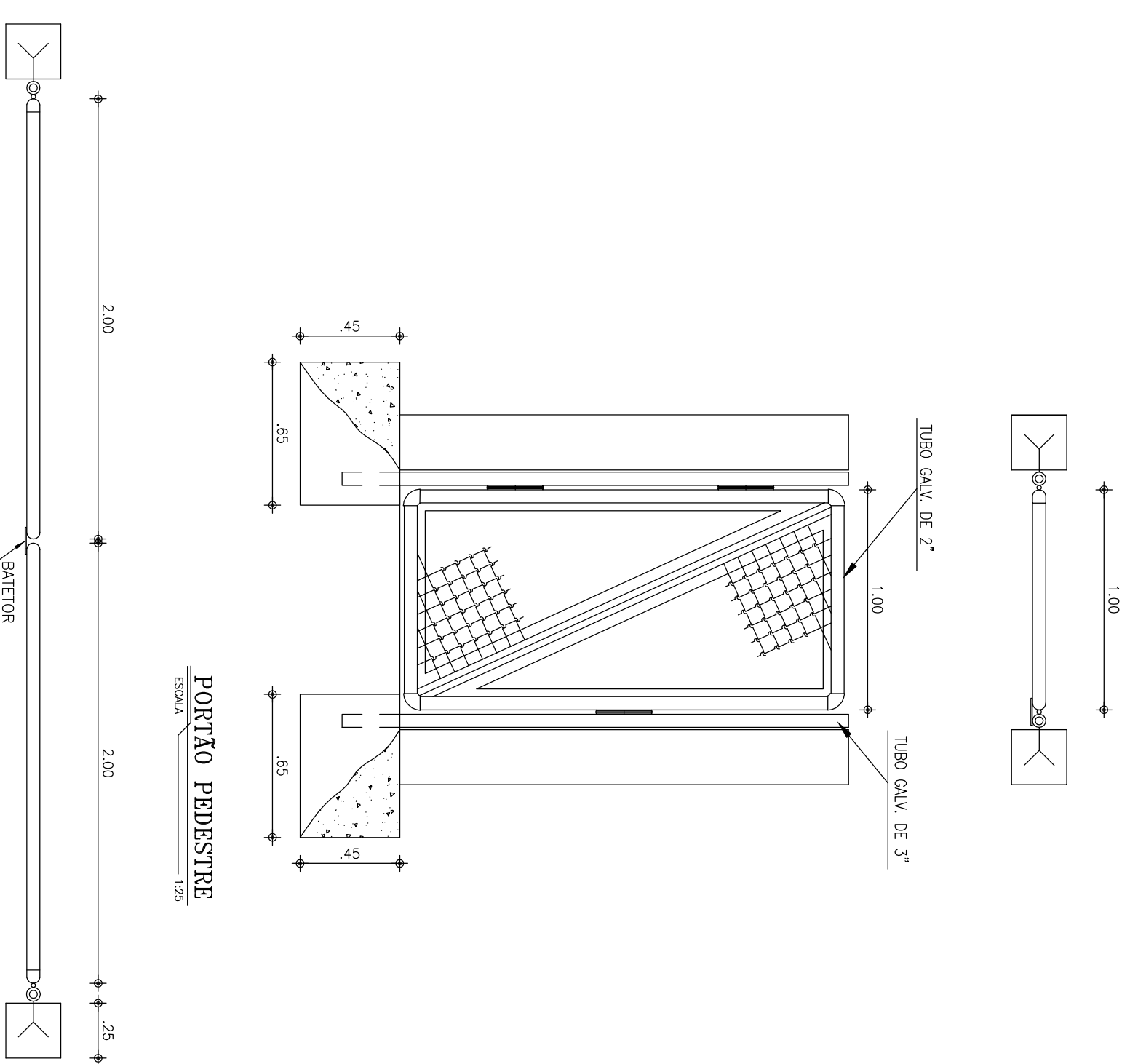
			
COMPANHIA DE DESENVOLVIMENTO DOS VALES DO SÃO FRANCISCO E DO PARANHÁ - CODEVASF		MINISTÉRIO DA INTERIOÇÃO NACIONAL - MI	
PROJETO BÁSICO DO SISTEMA DE ESGOTAMENTO SANITÁRIO DE MACURURÉ - BA		ESTATION DE TRATAMENTO DE ESGOTO	
PLANTA BAAVA E PERFIL		DISPOSITIVOS DE ENTRADA, SAÍDA DAS LAGOAS FACULTATIVAS E DE MATURACÃO	
ENG. JOSÉ CELSO A. OLIVEIRA, JR. ENG. WANDERLEI SILVA FERREIRO ENG.	CREA 13.846/7 - CE CREA 39.765/7 - CE CREA	DATA 13/04/75 - CE DATA 30/05/75 - CE DATA	ASSINTE DATA 13/04/75 - CE DATA 30/05/75 - CE DATA



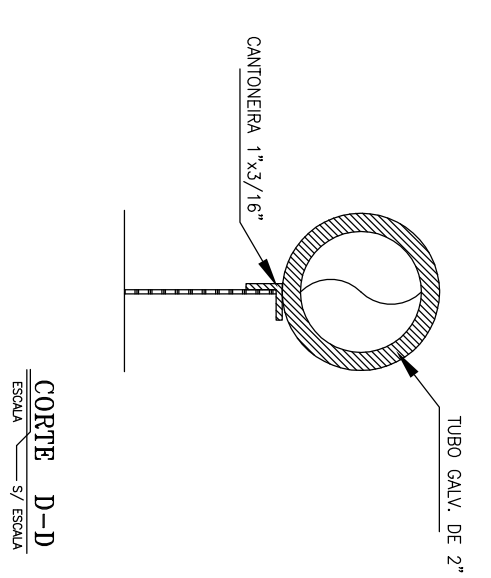
ARMADURA DO MOURÃO



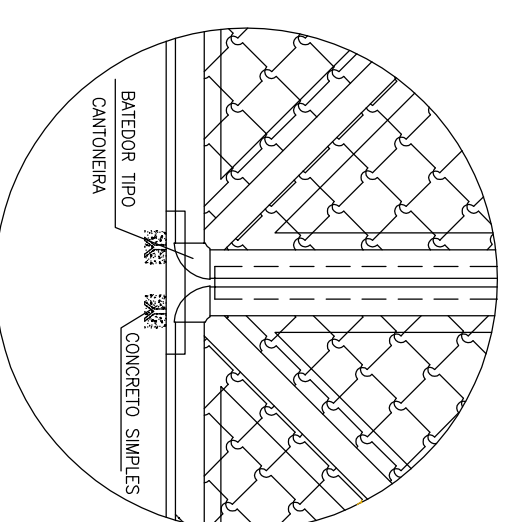
CORTE F-F



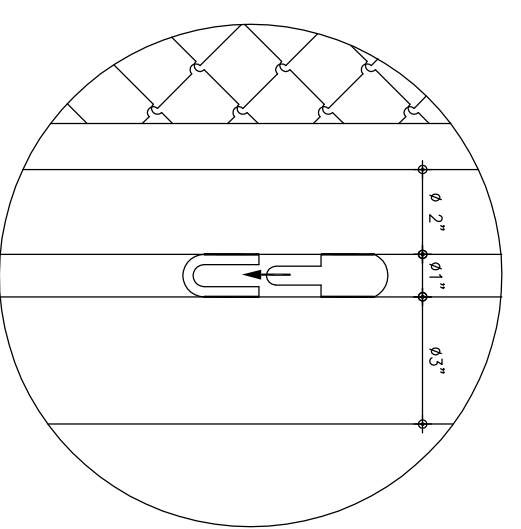
PORTÃO PEDESTRE



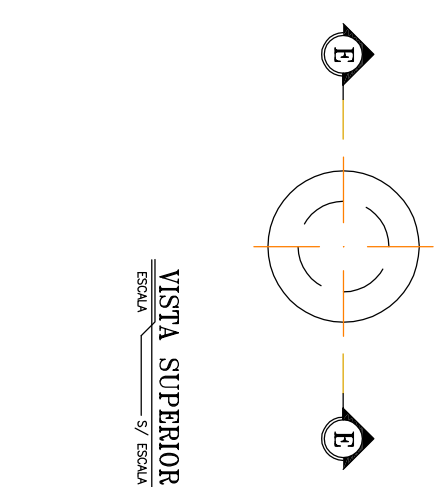
CORTE D-D



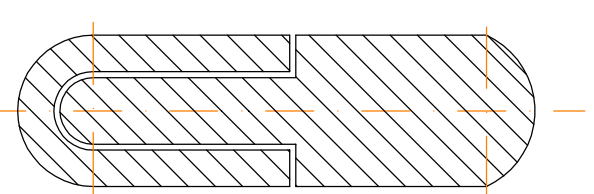
DETALHE 2



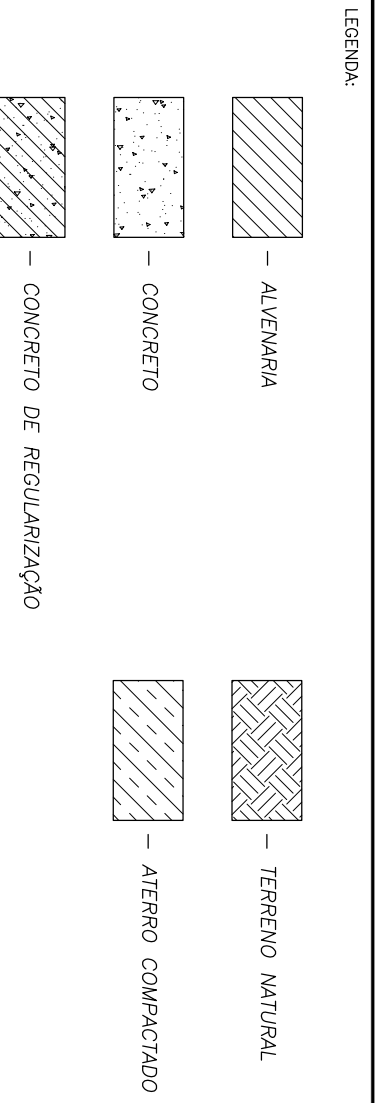
DETALHE 1



VISTA SUPERIOR



CORTE B-B



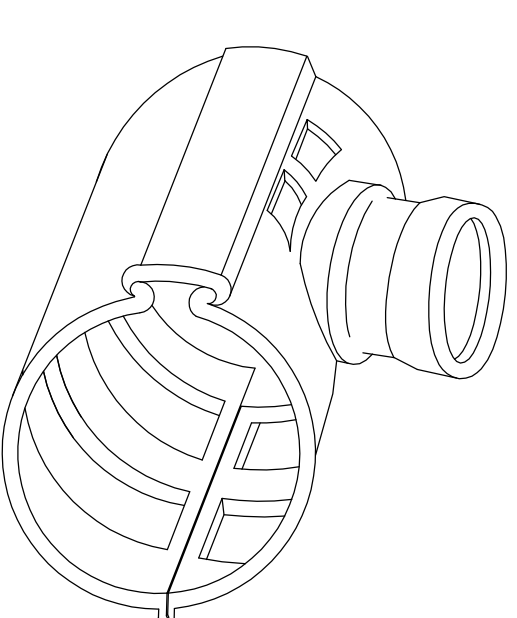
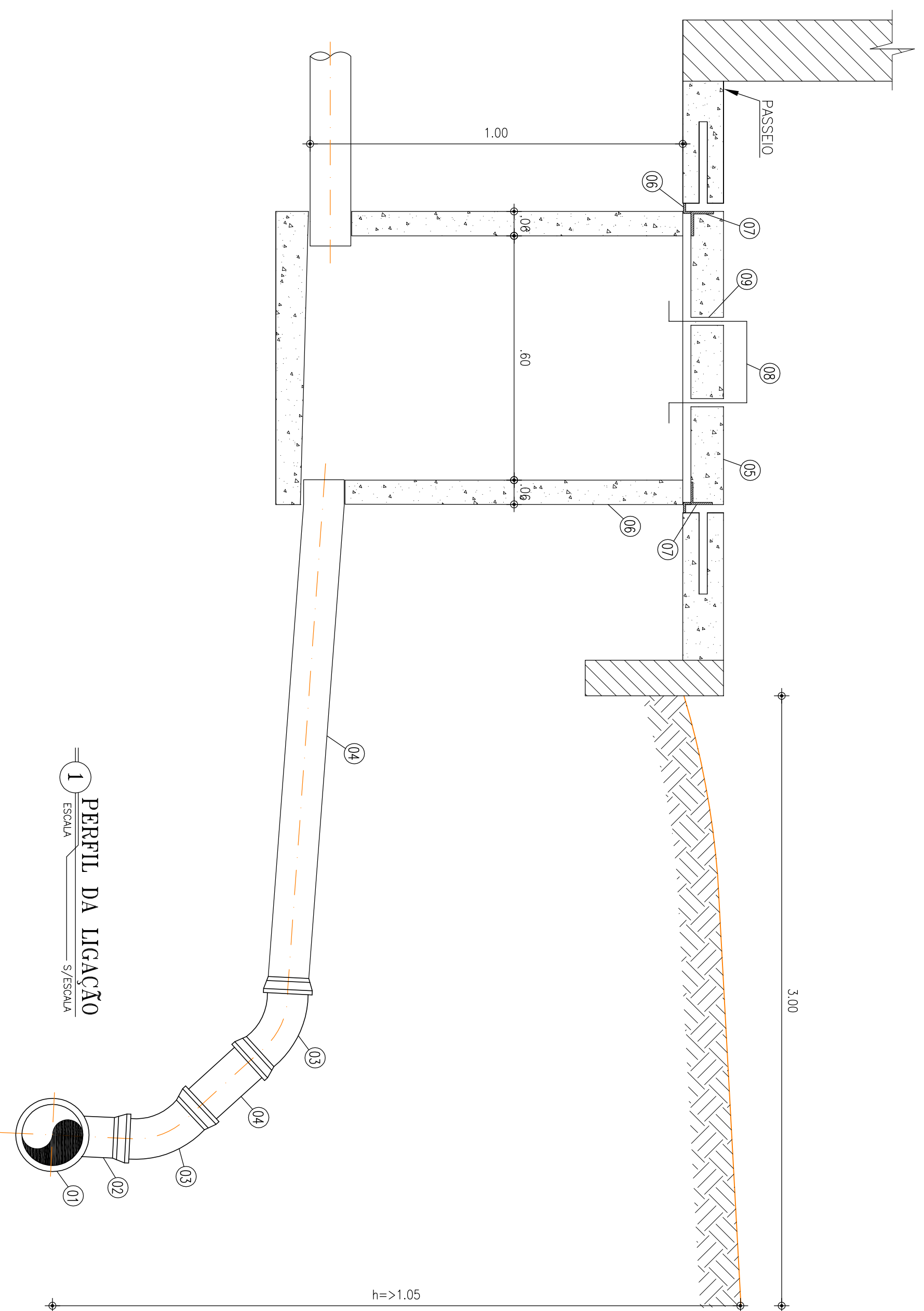
LEENDAS	NOTAS	APROVAÇÃO

Nº	REVISÕES	DATA	APROVO
00	NATUREZA DA REVISÃO		
01			
02			
03			
04			
05			

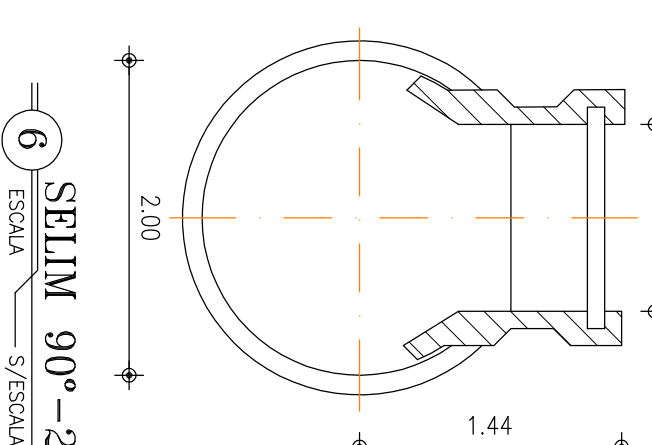
COMPANHIA DE DESENVOLVIMENTO DOS VALLES DO SÃO FRANCISCO E DO PARANHÁ - CODEVASF
 PROJETO BÁSICO DO SISTEMA DE ESGOTAMENTO SANITÁRIO DE MACURURÉ - BA
 MINISTÉRIO DA INTERMEDIÇÃO NACIONAL - MIN

PROJETO HIDRÁULICO, ARQUITETÔNICO E CIVIL
DESENHO PADRÃO
ESQUADRIAS E DETALHES

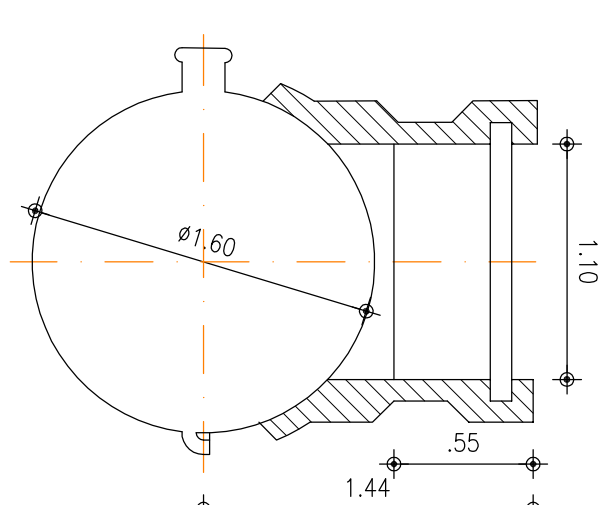
ENQ.	JOÃO CELSO A. OLIVEIRA JR.	CRÉD.	13.846/05 - CE	PROF.	MAIO/2009
ENQ.	MARCELO SILVA FERREIRO	CRÉD.	37796/05 - CE	PROF.	MAIO/2009
ENQ.		CRÉD.		PROF.	MAIO/2009



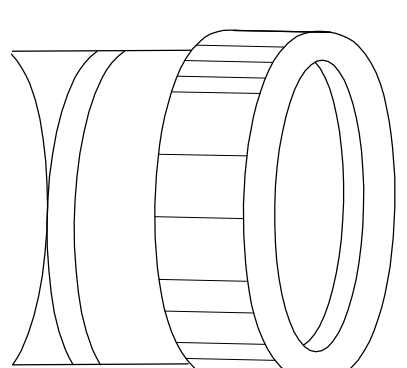
8 PERSPECTIVA - SELIM
ESCALA 1/5



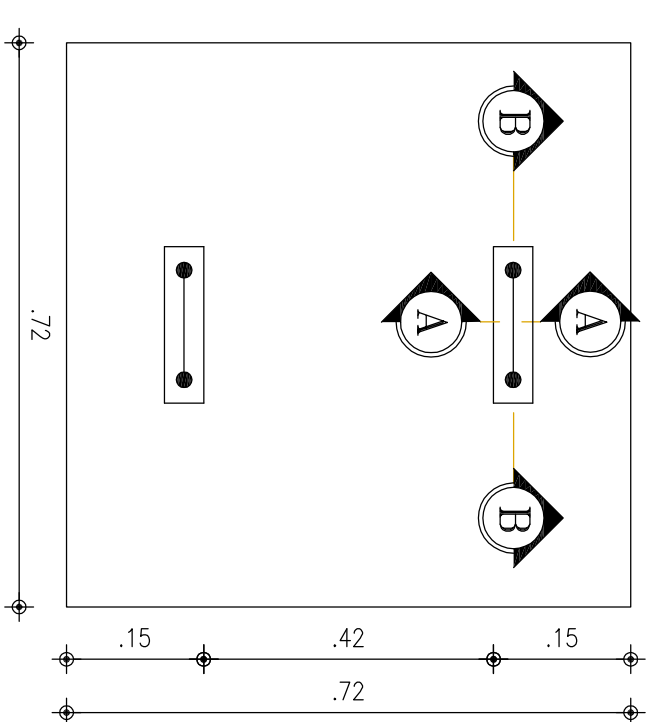
6 SELIM 90°-2
ESCALA 1/5



7 SELIM 90° VT.10-1
ESCALA 1/5



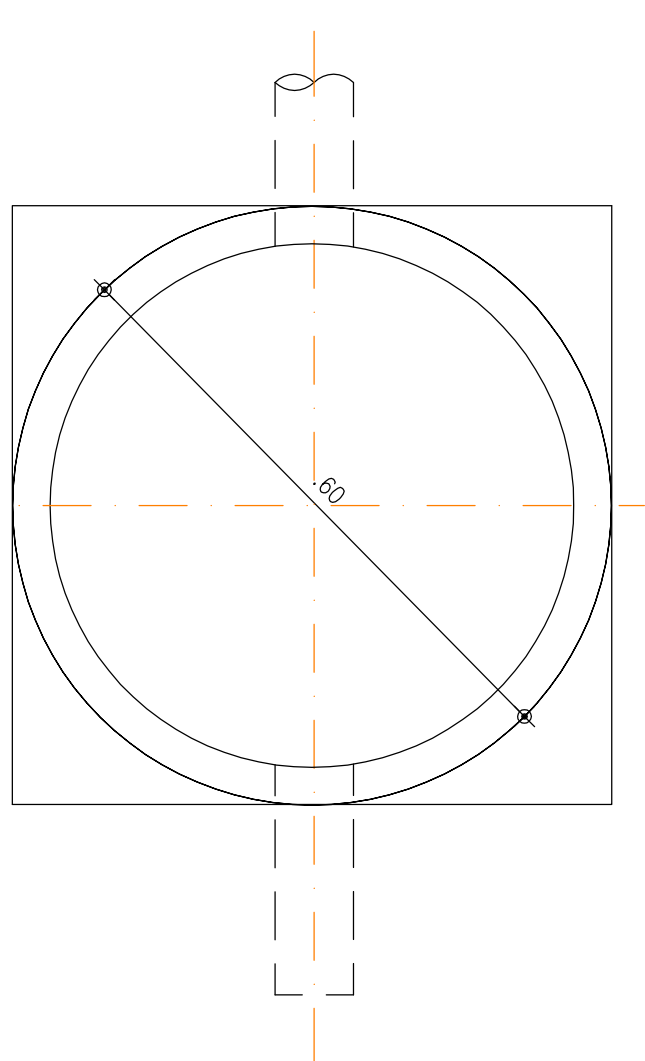
9 VISTA - SELIM
ESCALA 1/5



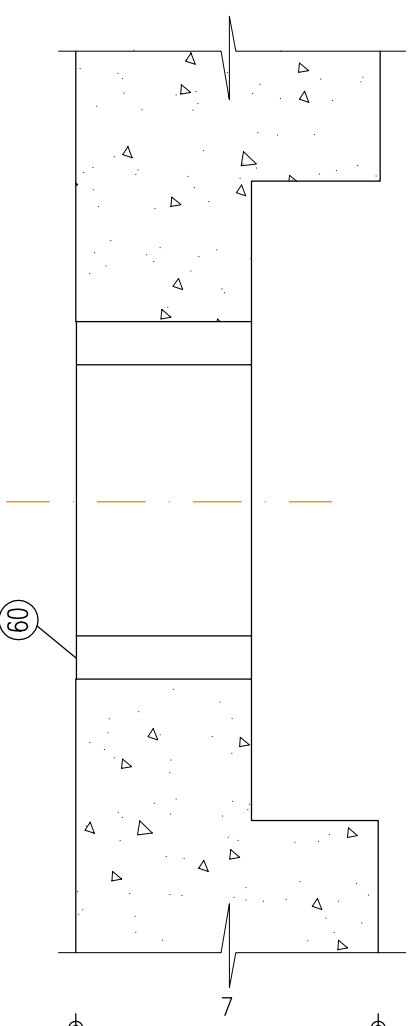
2 TAMPA DE CAIXA
INSPEÇÃO PARA PASSEIO
ESCALA 1/5

0.3-4c+20 VAR.	0.3-4c+20 VAR.	0.3-4c+20 VAR.
0.3-4c+20 VAR.	0.3-4c+20 VAR.	0.3-4c+20 VAR.

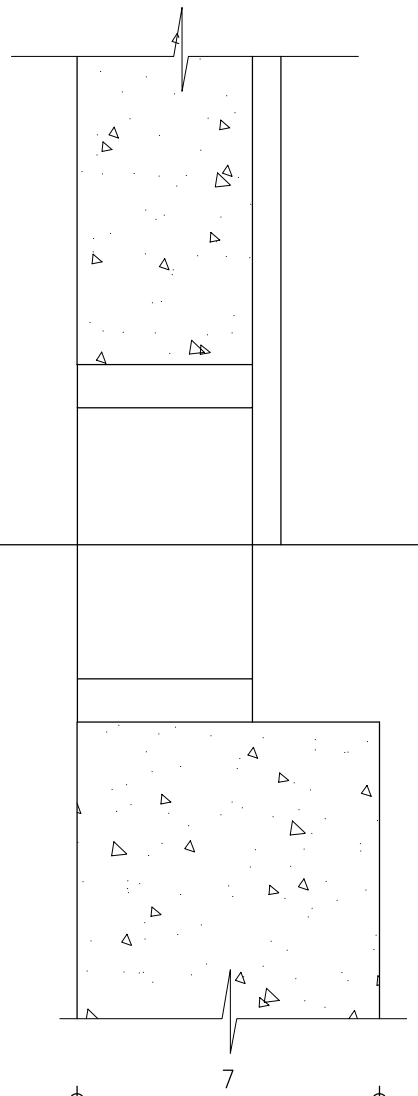
3 ARMADURA
ESCALA 1/5



4 PLANTA CAIXA DA CALÇADA
ESCALA 1/5



5 CORTE A-A
ESCALA 1/5



6 CORTE B-B
ESCALA 1/5

- RELAÇÃO DAS PEÇAS**
- 1 - TUBULAÇÃO DA REDE COLETORA (WASABEU)
 - 2 - SELIM 90° ELASTICO
 - 3 - CURVA 45° PB 100mm
 - 4 - TUBO DE PVC RIGIDO DE 100mm
 - 5 - TAMPA PREMOLDADA DE CONCRETO
 - 6 - TUBO DE CONCRETO PB 60mm CENTRIFUGADO
 - 7 - CANTONEIRA DE FERRO 1"x1"ESPRESSURA DE 1/8"
 - 8 - Ø 5/8"
 - 9 - CANO GALVANIZADO DE 3/4"
 - 10 - CANTONEIRA DE FERRO 1"x1", ESPESSURA DE 1/8"

OBSERVAÇÃO
ARMADURA: _____
CONCRETO TRAÇO 1:3:5

LENDAS:

UNITS

APROVAÇÃO:

REVISÕES

NATUREZA DA REVISÃO

DATA

APROVO

CODEVASF

COMPANHIA DE DESENVOLVIMENTO DOS VALLES DO SÃO FRANCISCO E DO PARANÁ - CODEVASF

MINISTERIO DA INTERIO NACIONAL - MI

PROJETO BÁSICO DO SISTEMA DE ESGOTAMENTO SANITÁRIO DE MACURURÉ - BA

PROJETO HIDRÁULICO ARQUITETÔNICO E CIVIL

DESENHO PADRÃO - PLANTA BAIXA - CORTES - DETALHES

KL ENGENHARIA

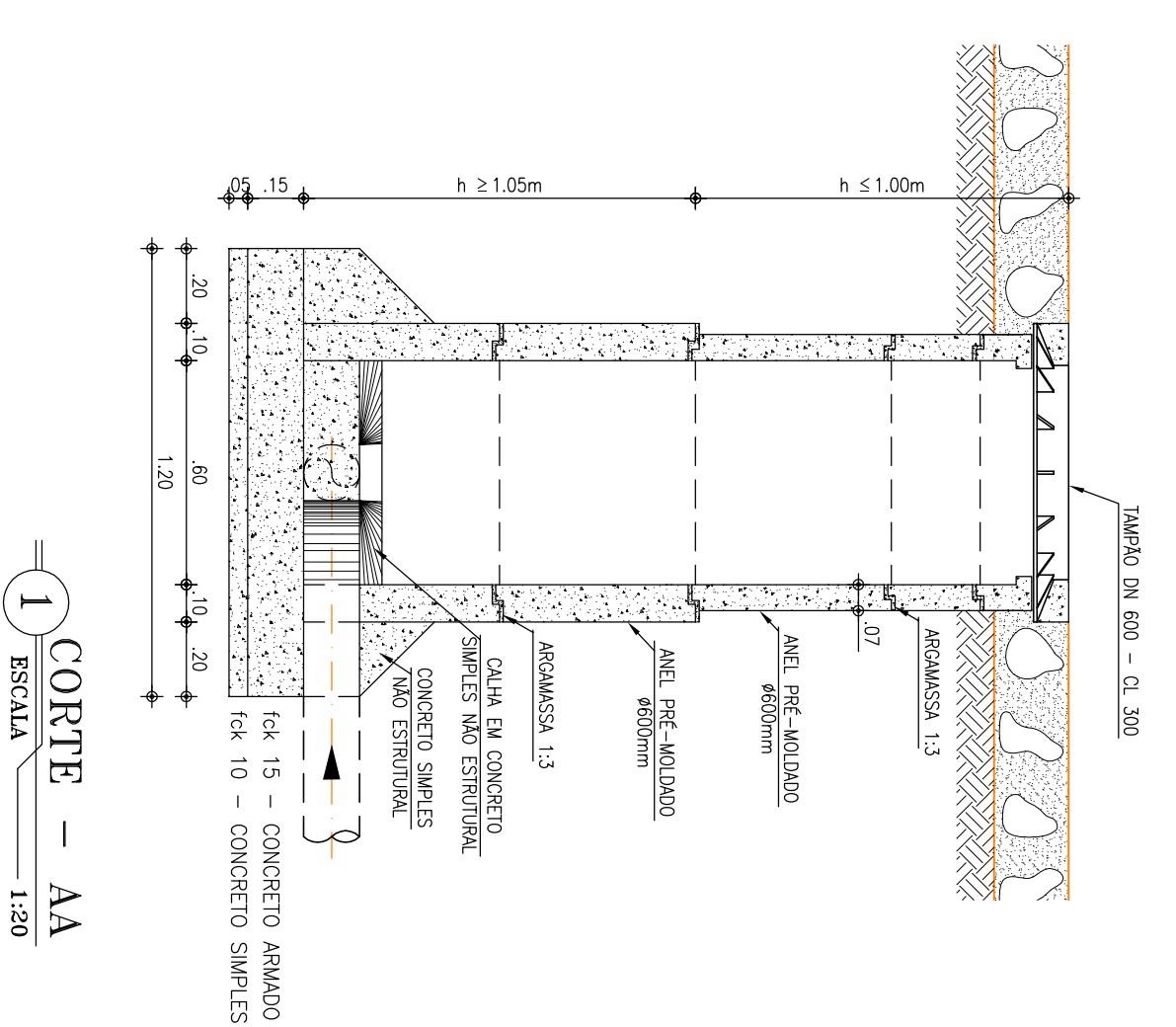
EMP. JOSÉ CELSO A. OLIVEIRA, JR. - CREA 13.846/75 - CE

EMP. MARCELO SILVA FERREIRO - CREA 37796/75 - CE

EMP. GISELA - CREA 13.846/75 - CE

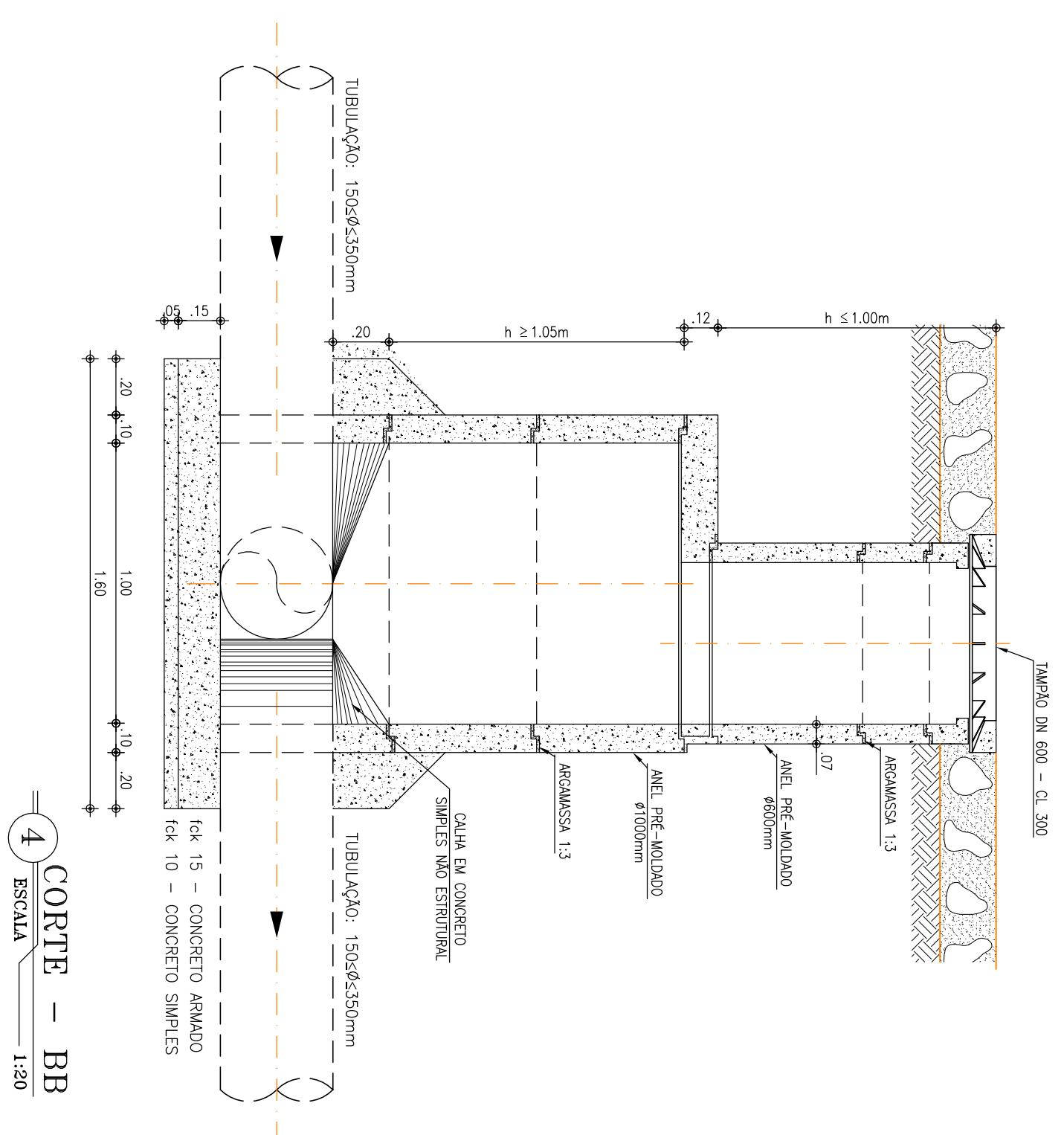
EMP. GISELA - CREA 13.846/75 - CE

POÇO DE VISITA DE CABECEIRA - Ø 600mm



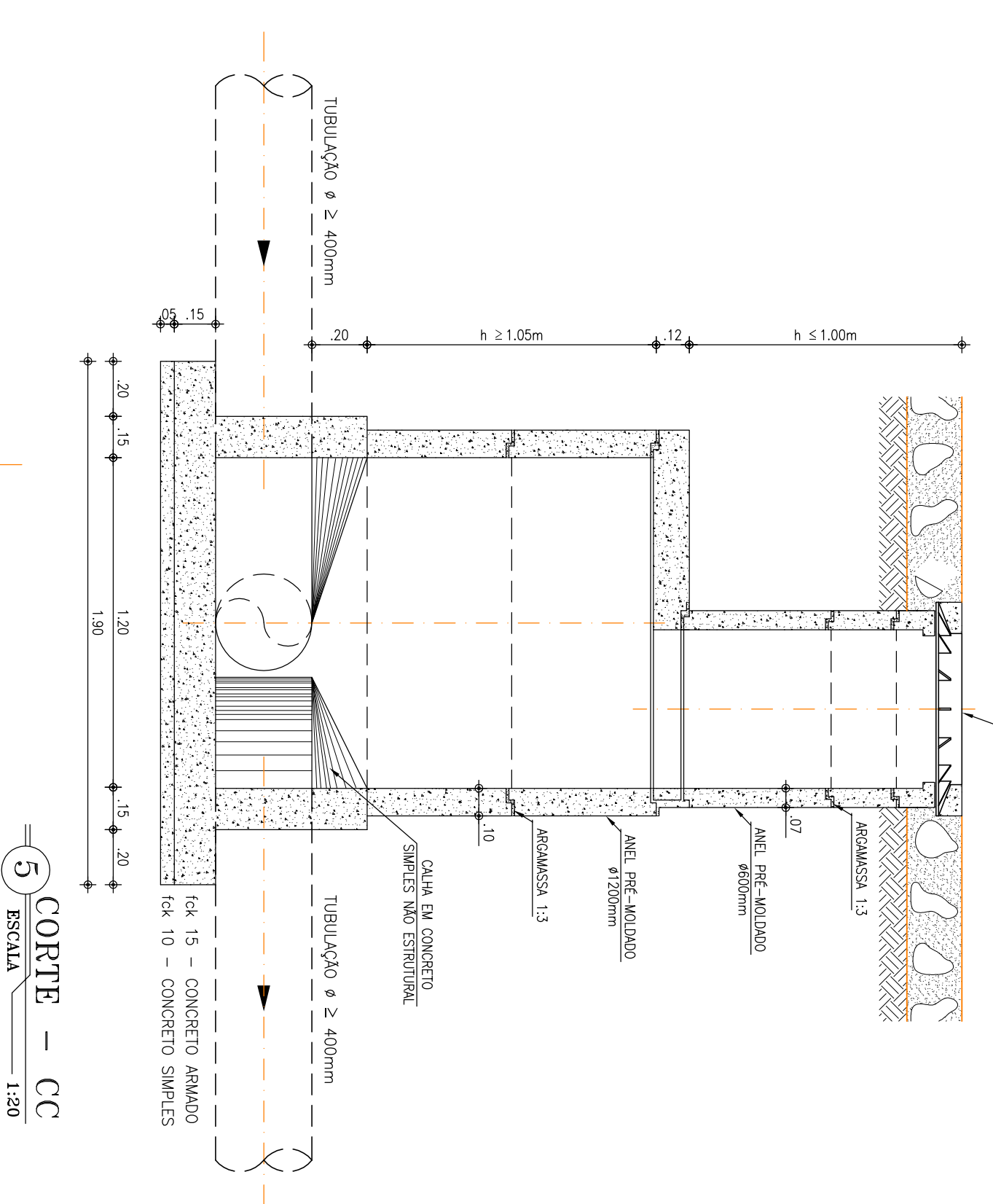
1 CORTE - AA
ESCALA 1:20

POÇO DE VISITA Ø 1000mm



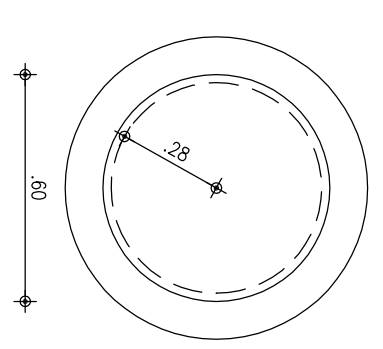
4 CORTE - BB
ESCALA 1:20

POÇO DE VISITA Ø 1200mm

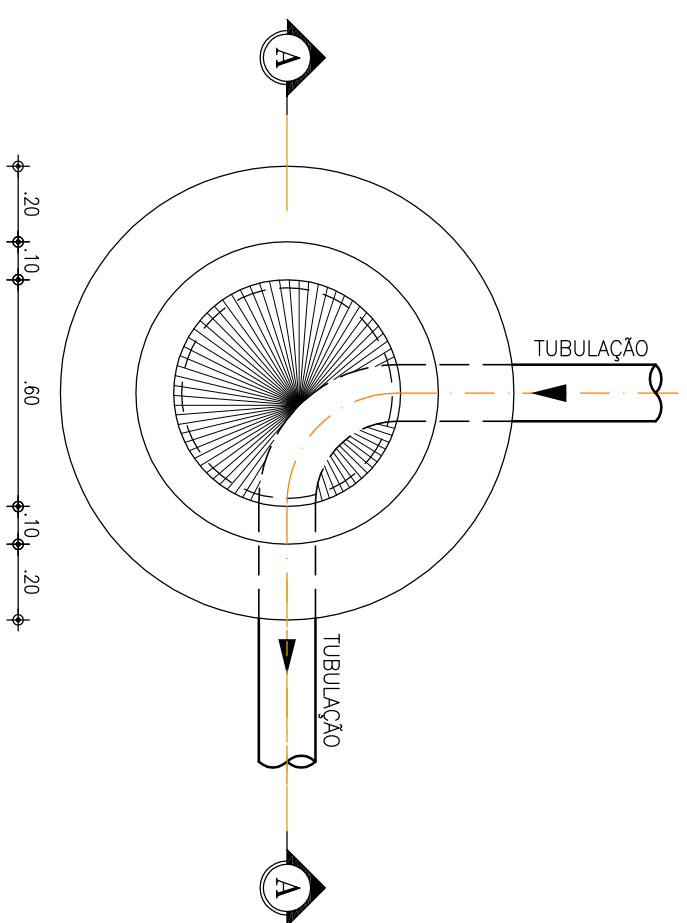


5 CORTE - CC
ESCALA 1:20

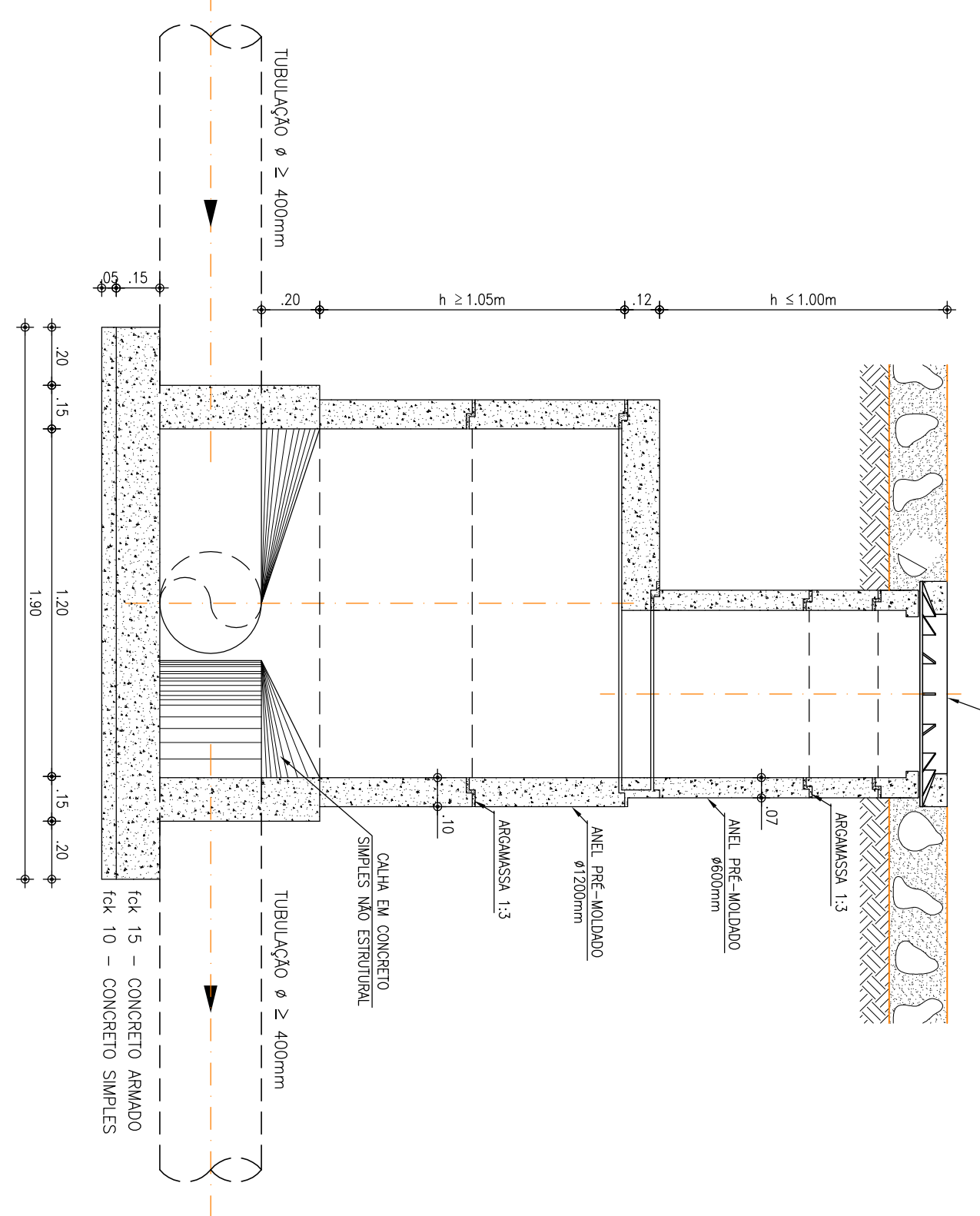
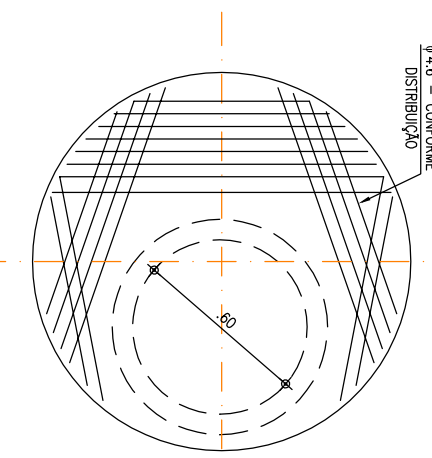
3 PLANTA DA INSPEÇÃO
ESCALA 1:20



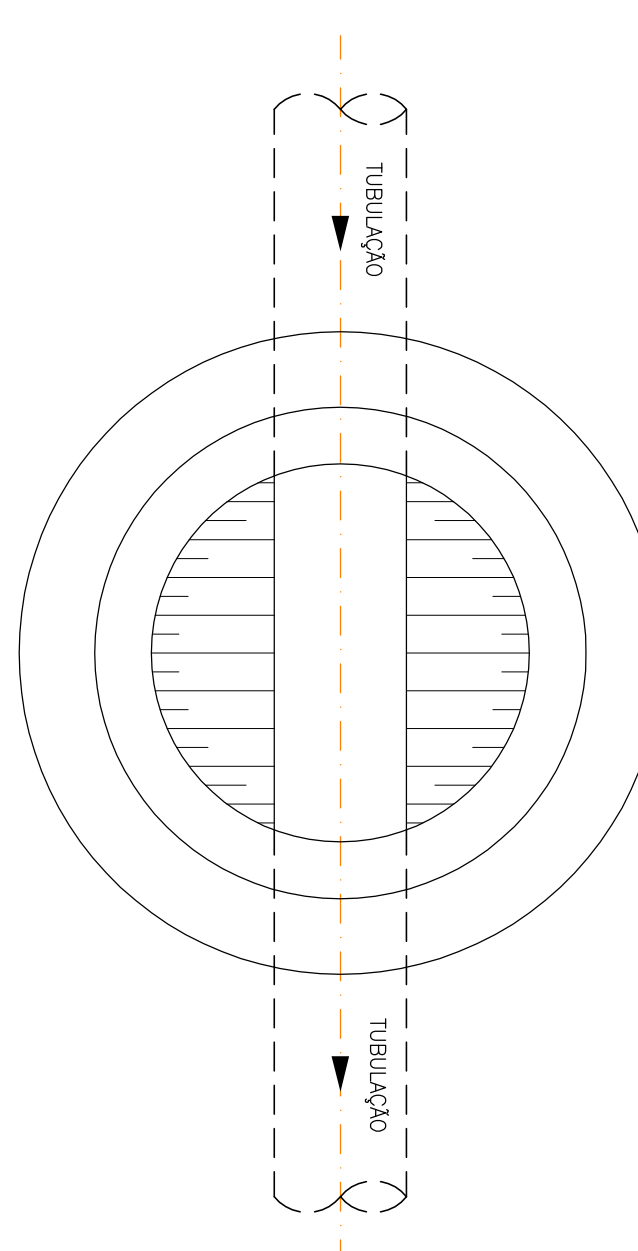
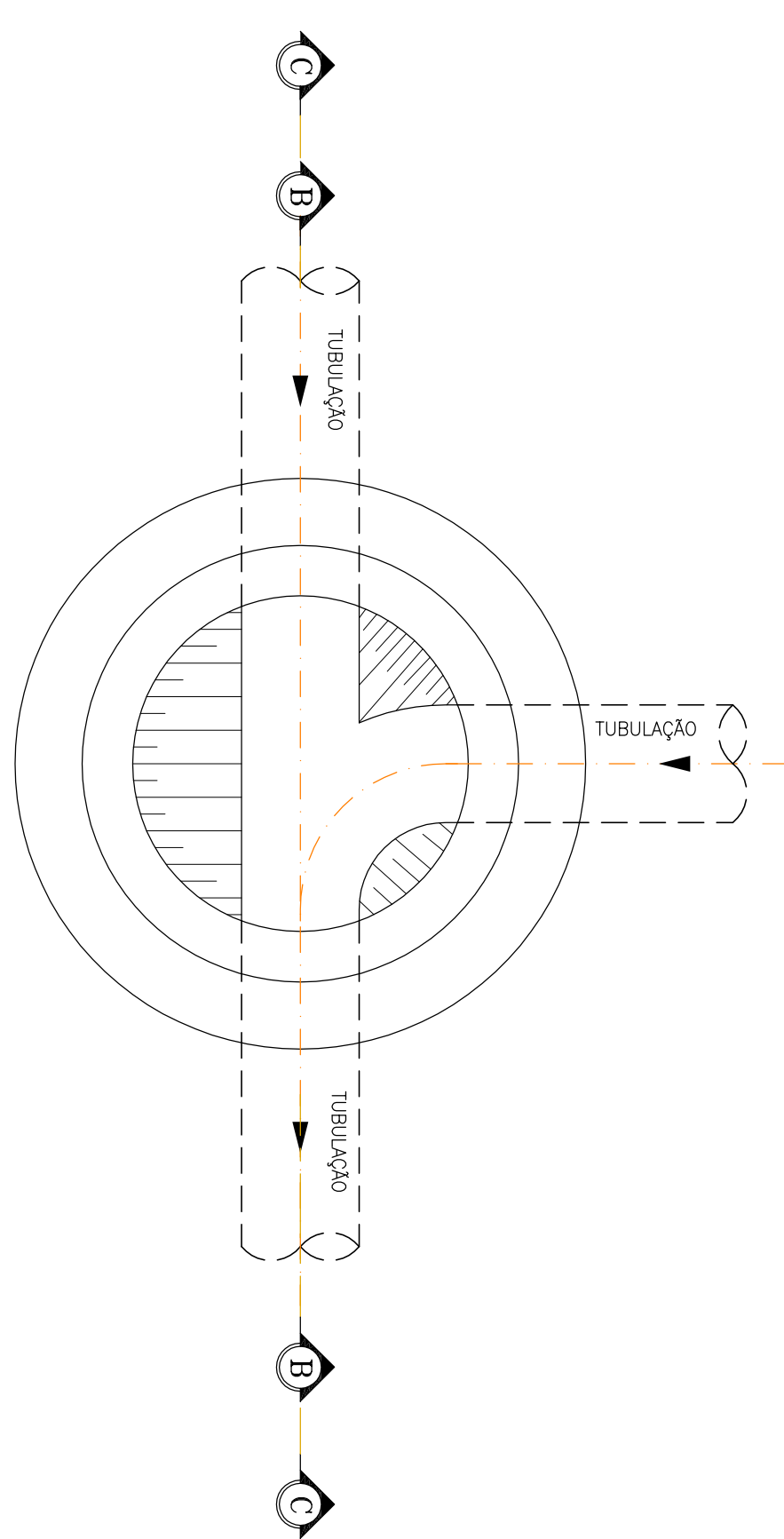
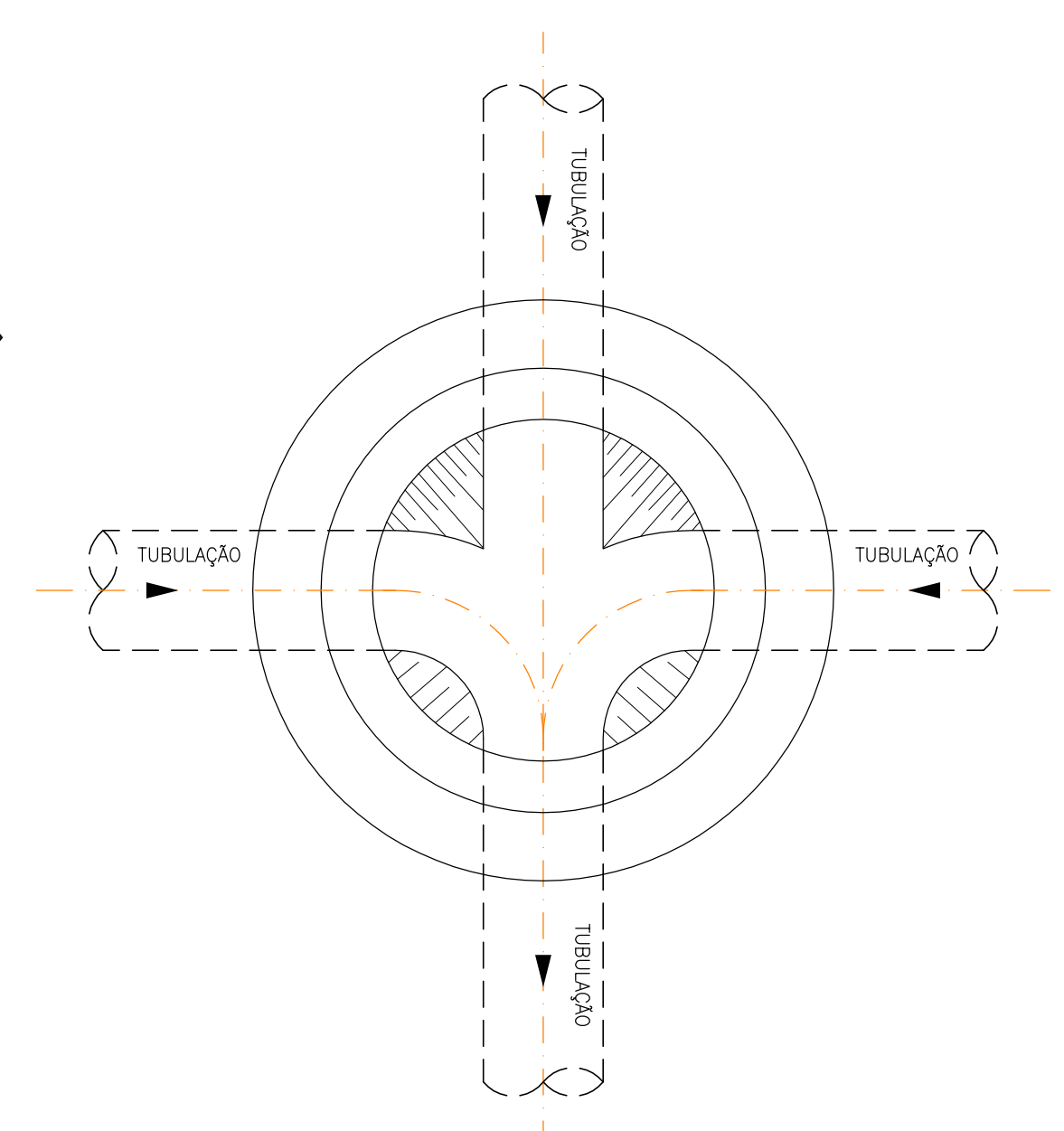
2 PLANTA DA CAMARA
ESCALA 1:20



6 PLANTA DE INSPEÇÃO
ESCALA 1:20



CAMARA PARA POÇO DE VISITA DE Ø1000 E Ø 1200mm
ESCALA 1:20




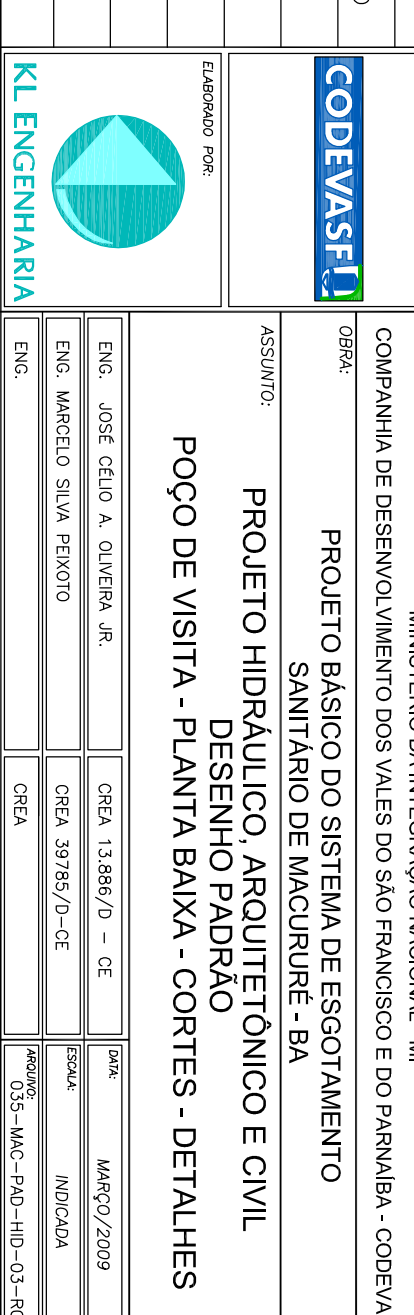
LEGENDA:

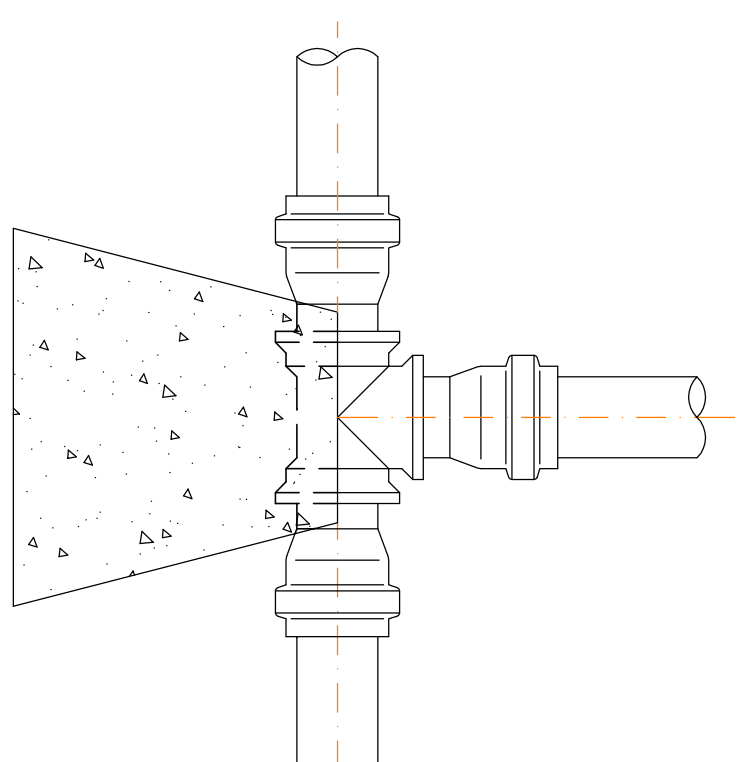
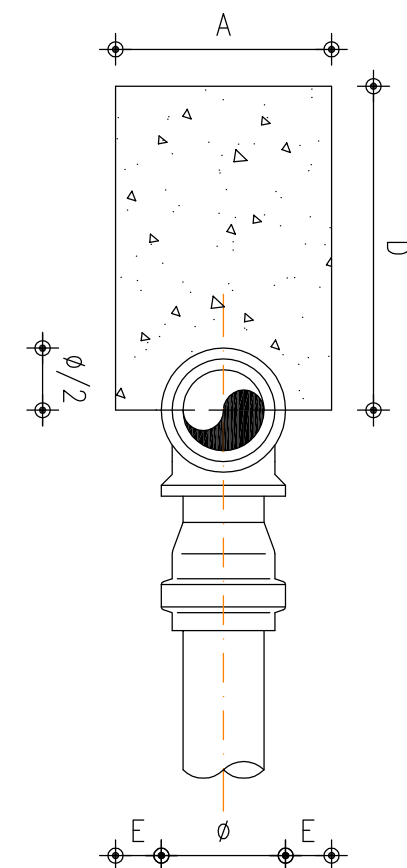
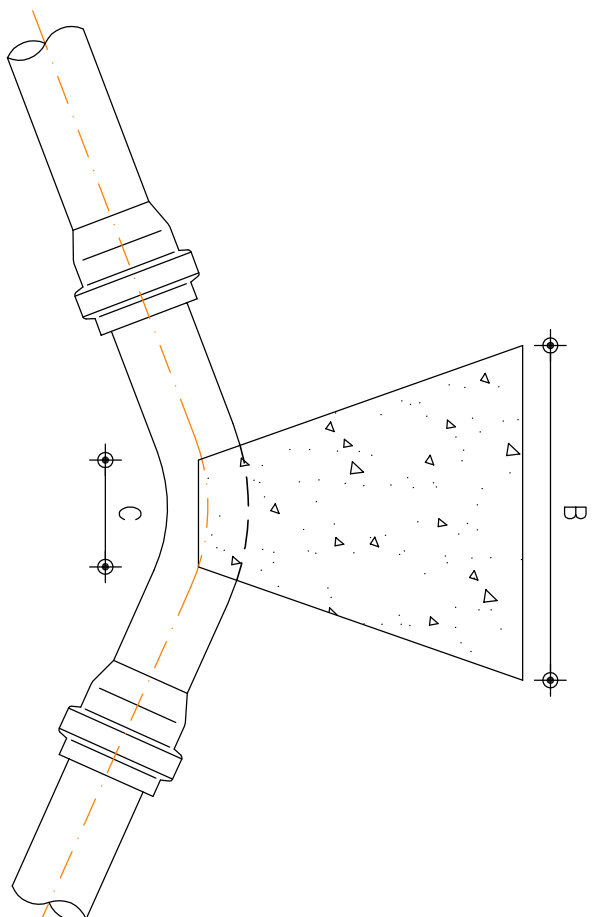
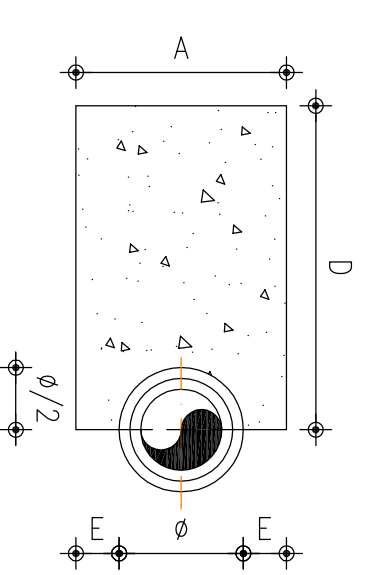
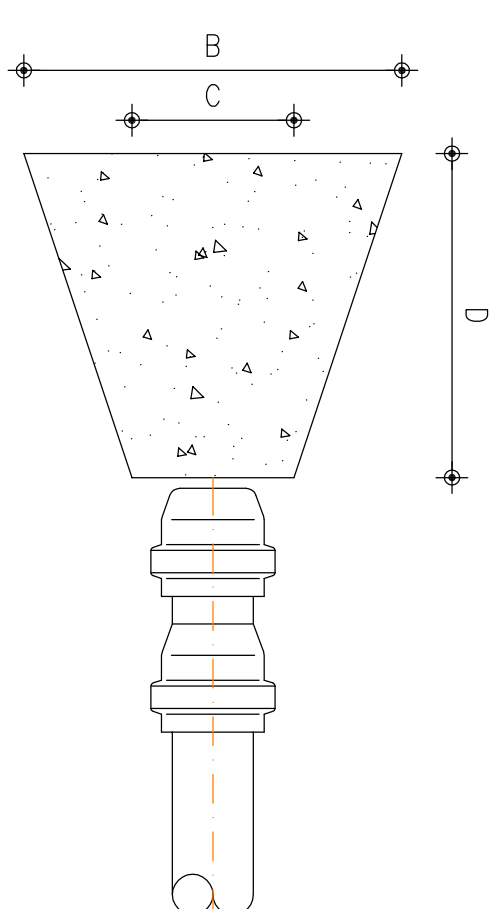
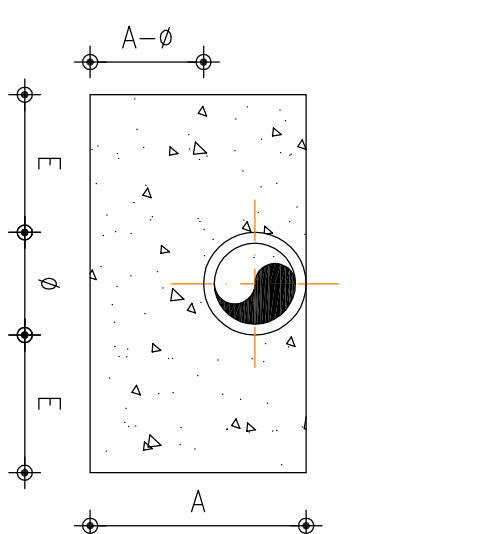
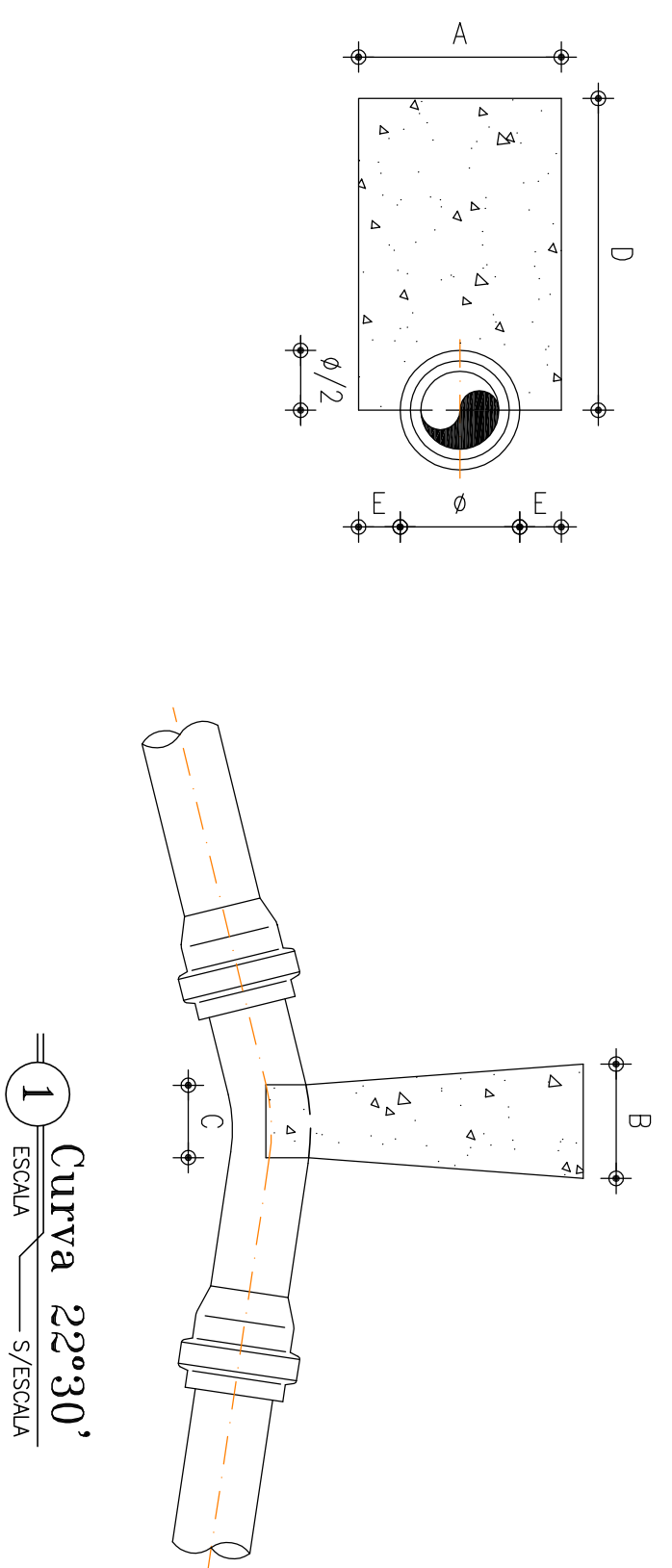
UNITS

APROVAÇÃO:

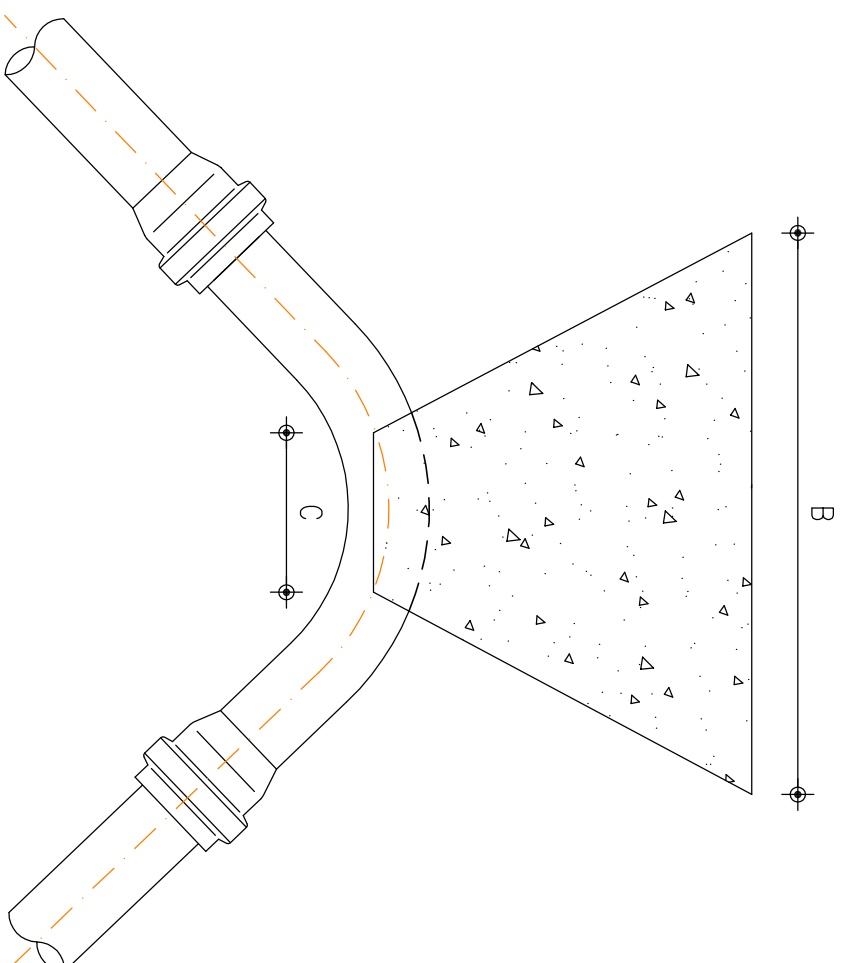
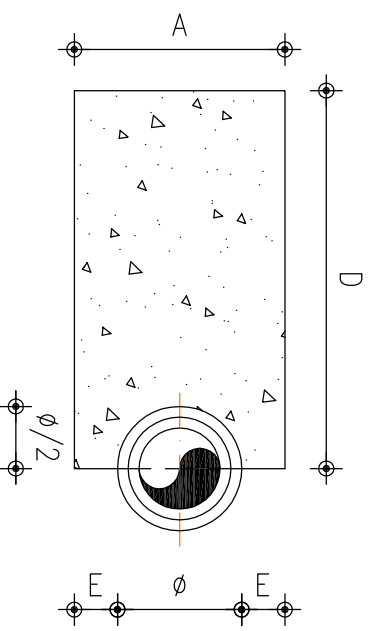
Nº	REVISÕES	DATA	APROVO
00	NATUREZA DA REVISÃO		
01			
02			
03			
04			
05			

		COMPANHIA DE DESENVOLVIMENTO DOS VALLES DO SÃO FRANCISCO E DO PARANHÁ - CODEVASF	
PROJETO BÁSICO DO SISTEMA DE ESGOTAMENTO SANITÁRIO DE MACURURÉ - BA		MINISTÉRIO DA INTERIOÇÃO NACIONAL - MI	
PROJETO HIDRÁULICO, ARQUITETÔNICO E CIVIL		DESENHO PADRÃO	
POÇO DE VISITA - PLANTA BAIXA - CORTES - DETALHES		DATA 13/04/17 - CI	
ENG. JOSÉ CELSO A. OLIVEIRA JR.		DATA 07/05/19	
ENG. MARCELO SILVA FIGUEIRA		DATA 07/05/19	
ENG.		DATA	





5) ESCALA S/ESCALA



3) ESCALA S/ESCALA

PRESSÃO 7.5 Kg/ cm2		PRESSÃO 5 Kg/ cm2		CURVA 22° 30'		CURVA 45°		CURVA 90°		T E S		CAP			
φ	A	B	C	D	E	A	B	C	D	E	A	B	C	D	E
mm	cm	cm	cm	cm	cm	cm	cm	cm	cm	cm	cm	cm	cm	cm	cm
50	15	10	5	30	5	15	20	7	30	5	15	24	10	30	5
75	19,5	11	7	30	6	19,5	31	10	30	6	19,5	52	15	35	6
100	30	14	8	30	10	30	34	12	30	10	30	60	18	35	10
150	45	23	10	30	15	45	45	14	30	15	55	70	24	35	20
200	60	36	12	30	15	60	76	18	30	20	70	93	28	45	25
250	—	—	—	—	—	85	100	28	50	30	85	115	33	55	30
	A	B	C <td>D <td>E <td>A</td> <td>B</td> <td>C <td>D <td>E <td>A</td> <td>B</td> <td>C <td>D <td>E </td></td></td></td></td></td></td></td>	D <td>E <td>A</td> <td>B</td> <td>C <td>D <td>E <td>A</td> <td>B</td> <td>C <td>D <td>E </td></td></td></td></td></td></td>	E <td>A</td> <td>B</td> <td>C <td>D <td>E <td>A</td> <td>B</td> <td>C <td>D <td>E </td></td></td></td></td></td>	A	B	C <td>D <td>E <td>A</td> <td>B</td> <td>C <td>D <td>E </td></td></td></td></td>	D <td>E <td>A</td> <td>B</td> <td>C <td>D <td>E </td></td></td></td>	E <td>A</td> <td>B</td> <td>C <td>D <td>E </td></td></td>	A	B	C <td>D <td>E </td></td>	D <td>E </td>	E
	cm	cm	cm	cm	cm	cm	cm	cm	cm	cm	cm	cm	cm	cm	cm
	mm	mm	mm	mm	mm	mm	mm	mm	mm	mm	mm	mm	mm	mm	mm

DIMENSÕES DOS BLOCOS

- NOTAS:
- 1 - BLOCOS DIMENSIONADOS PARA TERRENOS COM TAXA ADMISSÍVEL DE 0,5 Kg/cm² NA PAREDE DA VALA (TERRA VEGETAL); - SE AJUSTAR AS DIMENSÕES A e B MUDANDO-AS PARA A1 E B1 DE FORMA QUE $A \times B \times 0,5 = A1 \times B1 \times 0,5$;
 - 2 - PARA OUTROS TERRENOS PODE-SE AJUSTAR AS DIMENSÕES A e B MUDANDO-AS PARA A1 E B1 DE FORMA QUE $A \times B \times 0,5 = A1 \times B1 \times 0,5$;
 - 3 - TAXAS ADMISSÍVEIS P/ VÁRIOS TIPOS DE SOLO NA PAREDE DA VALA EM Kg/cm² :

MATERIAL	σ
LODO	0,00
ARGILA UMEDECIDA	0,25
TERRA VEGETAL	0,50
ARGILA AVENOSA	0,75
ARGILA COMPACTA	1,00
SABRÃO	1,50
ROCHA BRANDA	5,00

LEGENDA:

3) ESCALA S/ESCALA

APROVAÇÃO:

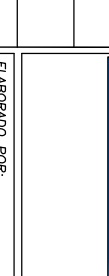
REVISÕES

DATA

APROVO

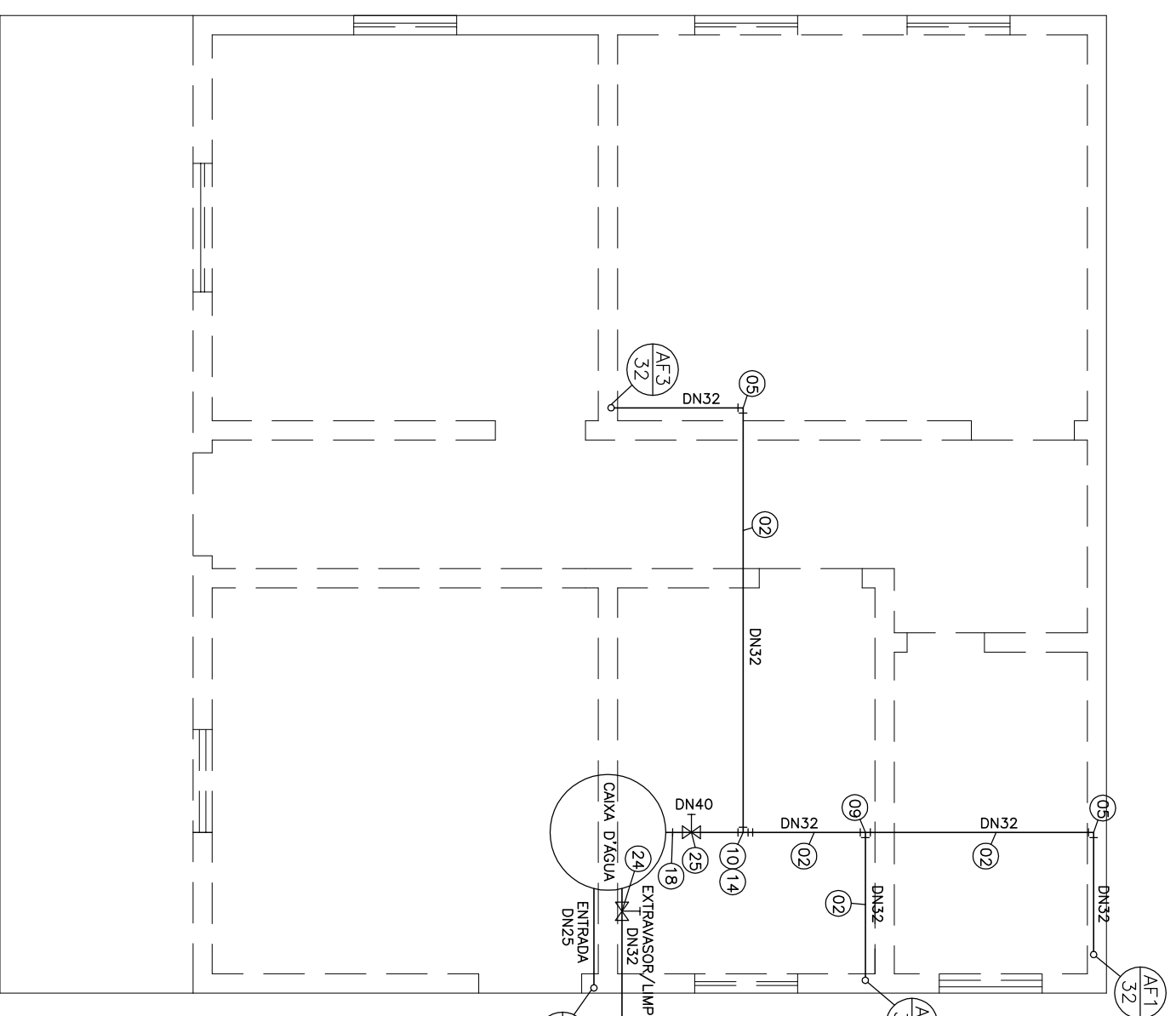


COMPANHIA DE DESENVOLVIMENTO DOS VALLES DO SÃO FRANCISCO E DO PARANHÁ - CODEVASF

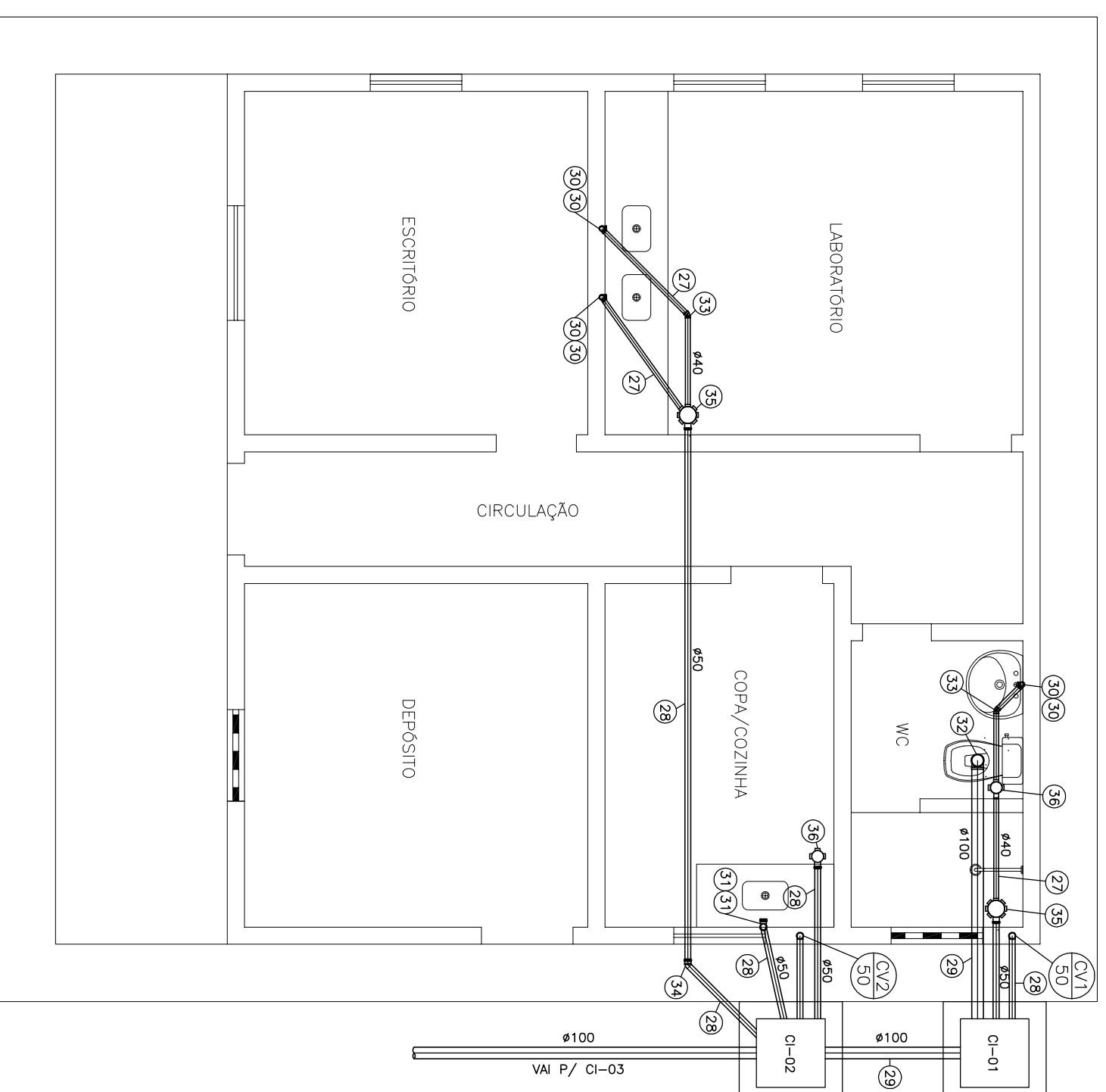


MINISTÉRIO DA INTERIOÇÃO NACIONAL - MI
 PROJEITO BÁSICO DO SISTEMA DE ESGOTAMENTO
 SANITÁRIO DE MACURURÉ - BA
 PROBLETO HIDRÁULICO, ARQUITETÓNICO E CIVIL
 DESENHO PADRÃO
 ANCORAGEM PARA LINHAS DE REVOQUE - Ø50 a 250mm - COM
 PRESSÕES DE 5,0 E 7,5 kg/cm

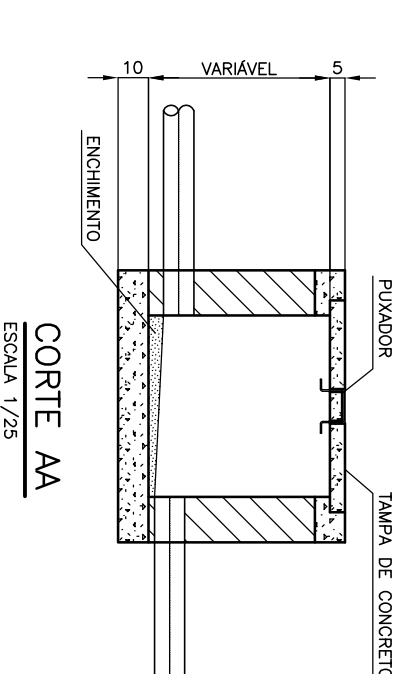
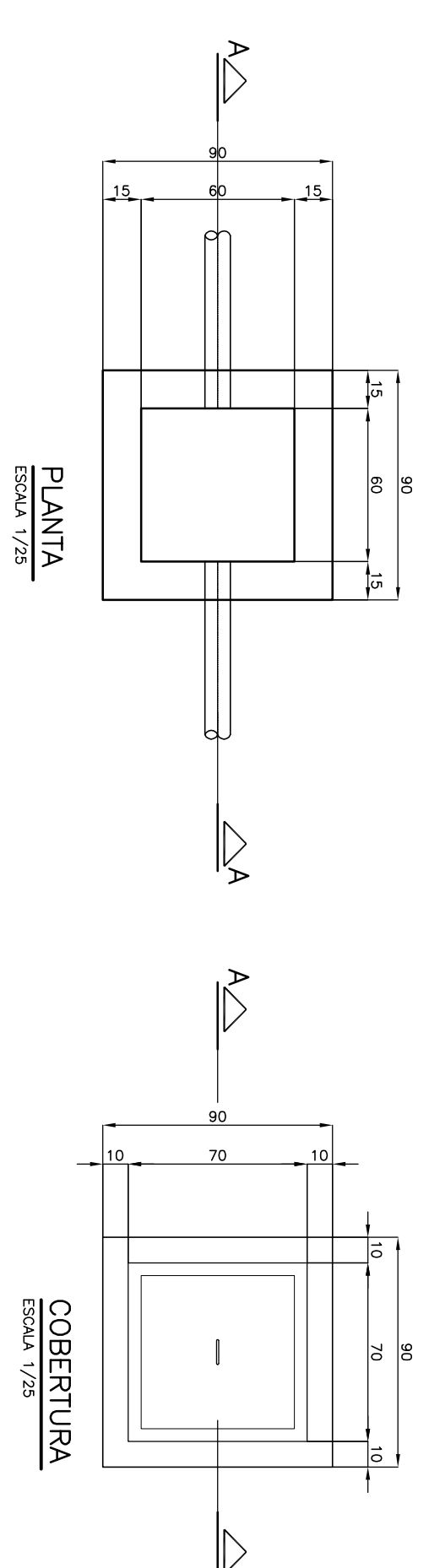
EMPENHO	DATA	PROJ.	REV.	PROJ.	REV.
ENR. JOSÉ CELSO A. OLIVEIRA JR.	04/11/05	01	01	01	01
ENR. MARCELO SILVA FERREIRO	04/11/05	02	02	02	02
ENR.	04/11/05	03	03	03	03
ENR.	04/11/05	04	04	04	04
ENR.	04/11/05	05	05	05	05



INSTALAÇÃO HIDRÁULICA – DIAGRAMA DO BARRILETE
ESCALA 1/25



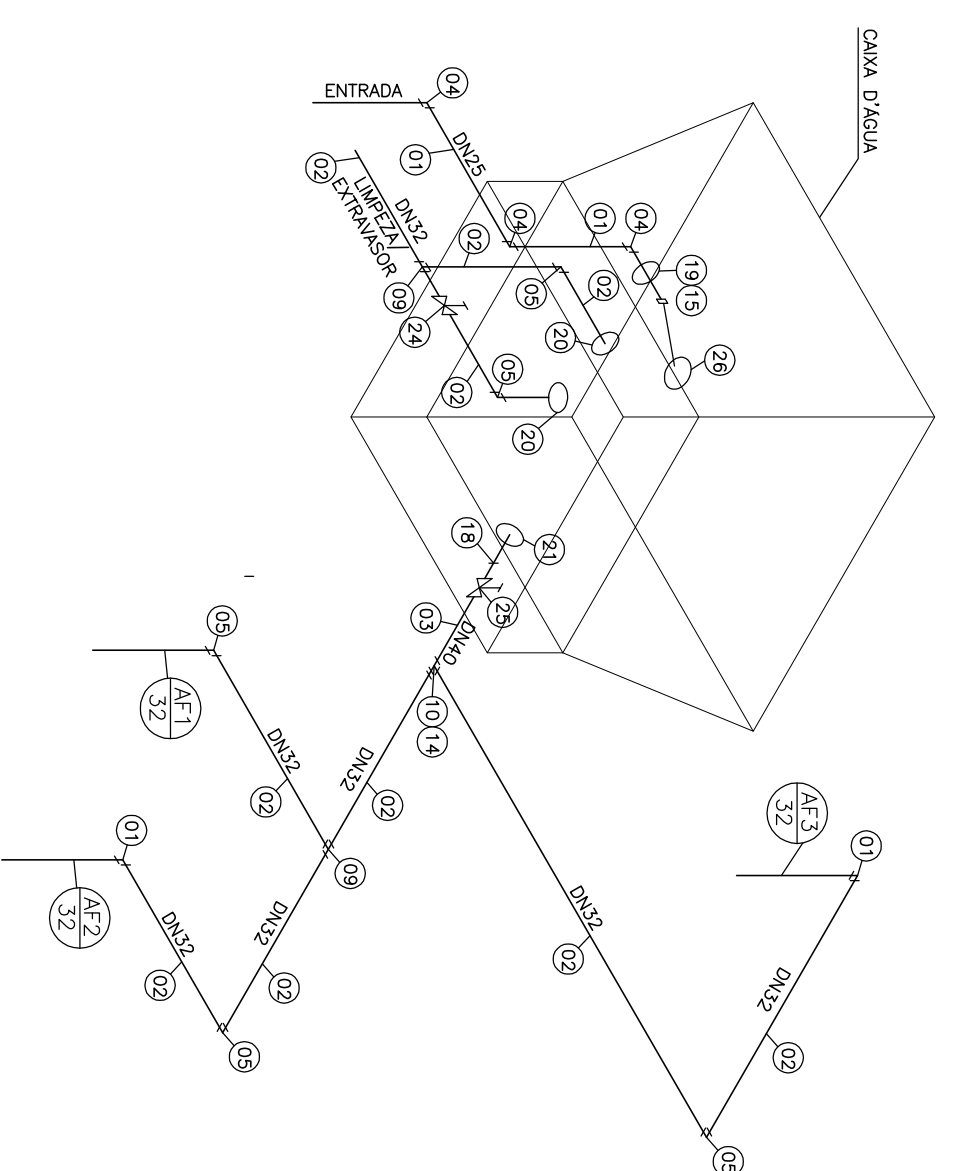
INSTALAÇÃO SANITÁRIA – PLANTA
ESCALA 1/25



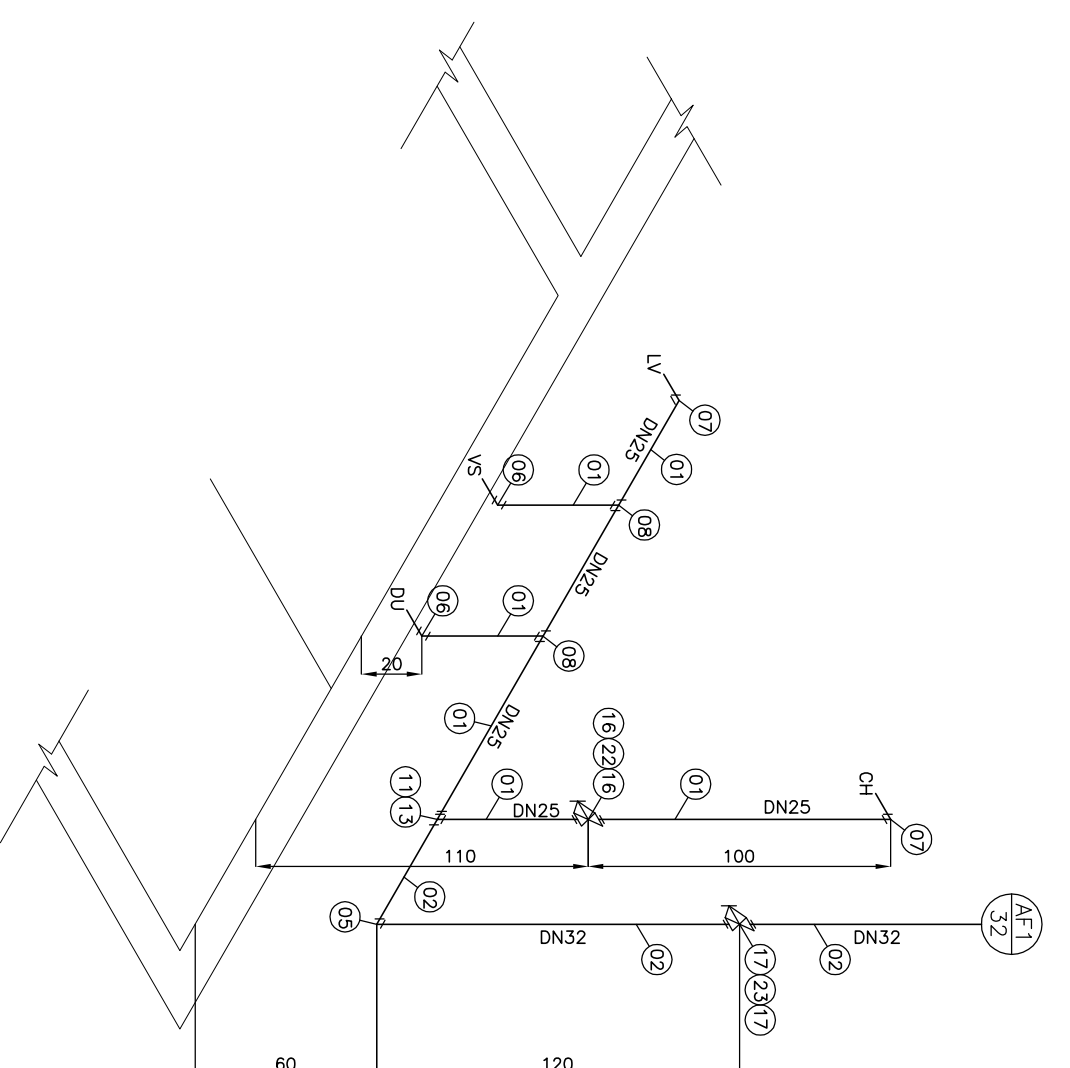
CAIXA DE INSPEÇÃO – DETALHE
ESCALA 1/25

LISTA DE MATERIAS

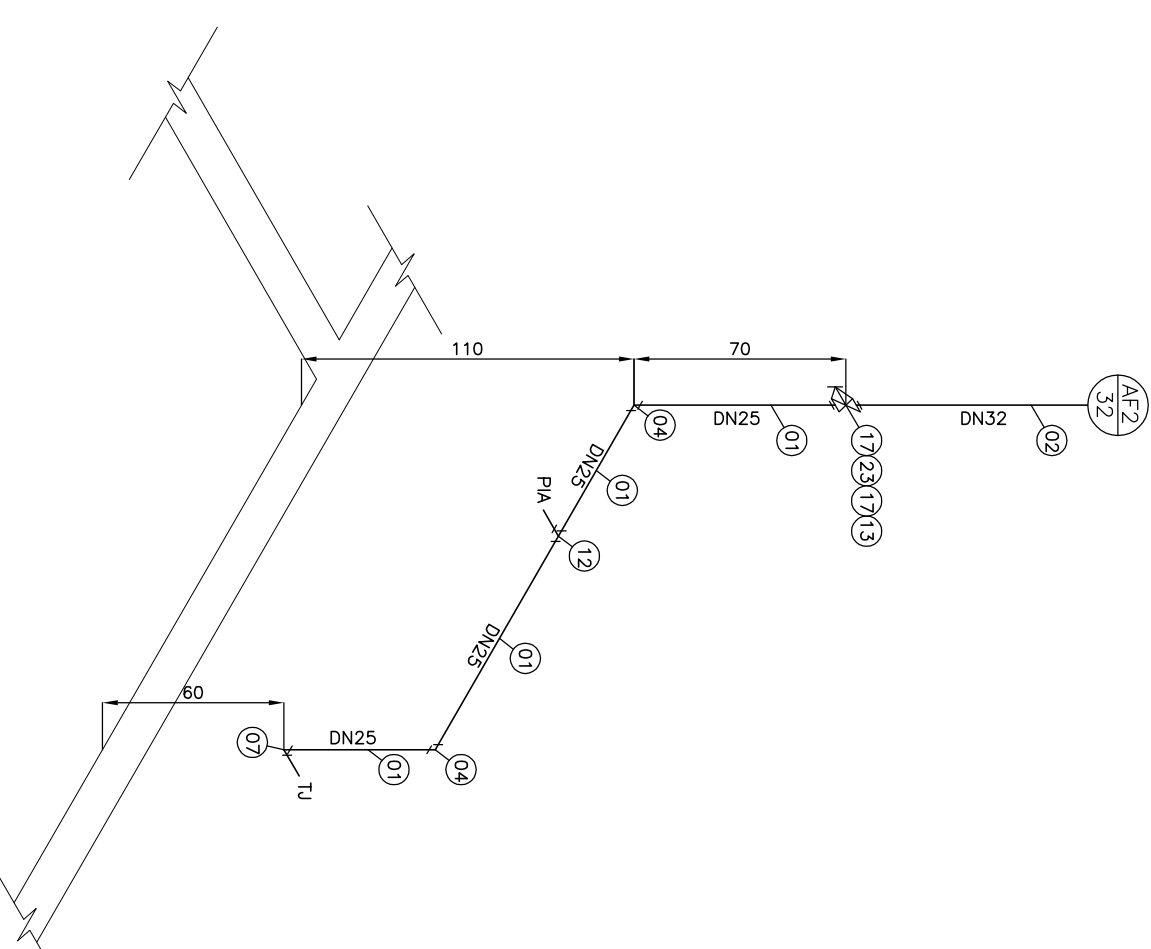
ITEM	DISCRIMINAÇÃO	DIAM.	UNID.	QUANT.
01	TUBO PVC SOLDANEL	25	m	24,00
02	TUBO PVC SOLDANEL	32	m	18,00
03	TUBO PVC SOLDANEL	40	m	1,00
04	JOELHO 90° PVC SOLDANEL	25	un	08
05	JOELHO 90° PVC SOLDANEL	32	un	02
06	JOELHO 90° PVC SOLDANEL C/ BUCHA DE LATÃO	25 x 1/2"	un	02
07	JOELHO 90° PVC SOLDANEL C/ BUCHA DE LATÃO	25 x 3/4"	un	04
08	TE PVC SOLDANEL	25	un	02
09	TE PVC SOLDANEL	32	un	02
10	TE DE REDUÇÃO PVC SOLDANEL	40 x 32	un	01
11	TE DE REDUÇÃO PVC SOLDANEL	32 x 25	un	01
12	TE PVC C/ BUCHA DE LATÃO	25 x 3/4"	un	02
13	BUCHA DE REDUÇÃO PVC SOLDANEL	32 x 25	un	03
14	BUCHA DE REDUÇÃO PVC SOLDANEL	40 x 32	un	01
15	LUBA PVC SOLDANEL C/ BUCHA DE LATÃO	25 x 3/4"	un	01
16	ADAPTADOR PVC SOLDANEL CURTO C/ BOLSA E ROSCA P/ REGISTRO	25 x 3/4"	un	02
17	UNDO PVC SOLDANEL	32 x 1"	un	08
18	UNDO PVC SOLDANEL	40	un	01
19	ADAPTADOR PVC SOLDANEL C/ FLANGES TUBOS P/ CAIXA D'ÁGUA	25	un	01
20	ADAPTADOR PVC SOLDANEL C/ FLANGES TUBOS P/ CAIXA D'ÁGUA	32	un	01
21	CAIXA D'ÁGUA	40	un	01
22	REGISTRO DE PRESSÃO EM BRONZE C/ ACOMENTAMENTO	3/4"	un	01
23	REGISTRO DE GAVETA EM BRONZE C/ ACOMENTAMENTO	1"	un	03
24	REGISTRO ESFERA VS PVC SOLDANEL	32	un	01
25	REGISTRO ESFERA VS PVC SOLDANEL	40	un	01
26	TORNELERA BOM F/ CAIXA D'ÁGUA	3/4"	un	01
INSTALAÇÃO SANITÁRIA				
27	TUBO PVC RÍDIDO P/ ESGOTO	40	m	9,00
28	TUBO PVC RÍDIDO P/ ESGOTO	50	m	15,00
29	TUBO PVC RÍDIDO P/ ESGOTO	100	m	6,00
30	JOELHO 90° PVC P/ ESGOTO	40	un	08
31	JOELHO 90° PVC P/ ESGOTO	50	un	04
32	JOELHO 90° PVC P/ ESGOTO	100	un	01
33	JOELHO 45° PVC P/ ESGOTO	40	un	02
34	JOELHO 45° PVC P/ ESGOTO	50	un	01
35	CAIXA SIFONADA PVC C/ DREIJA E PORTA GRELHA	150 x 150 x 50	un	01
36	CAIXA SIFONADA PVC C/ DREIJA E PORTA GRELHA	100 x 100 x 50	un	02
37	TERMINAL DE VENTILAÇÃO	50	un	02



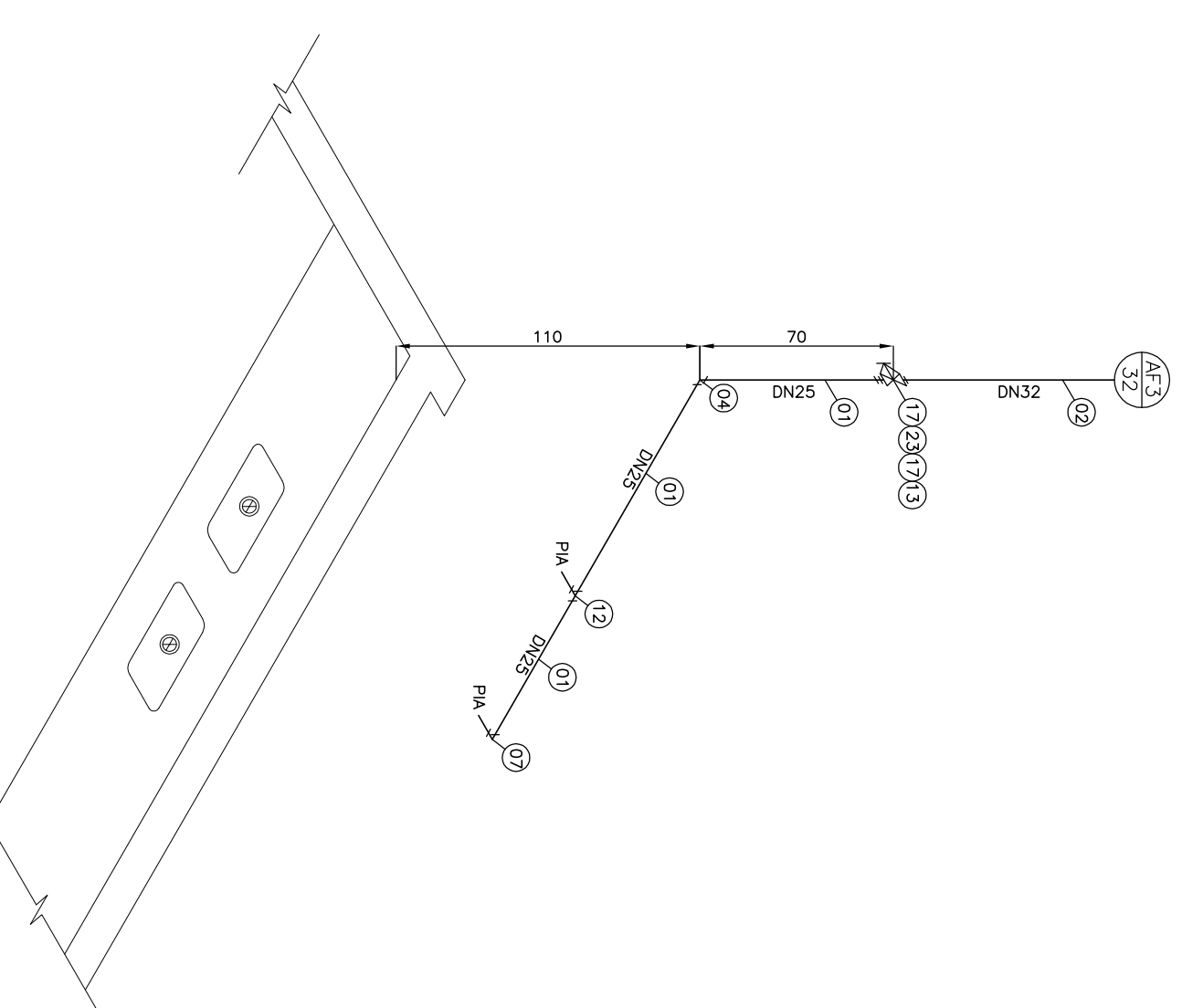
ISOMÉTRICO – BARRILETE
ESCALA 1/25



ISOMÉTRICO – WC
ESCALA 1/25



ISOMÉTRICO – COZINHA
ESCALA 1/25



ISOMÉTRICO – LABORATÓRIO
ESCALA 1/25

LEGENDA:

UNITS

APROVAÇÃO:

REVISÕES

NATUREZA DA REVISÃO

DATA

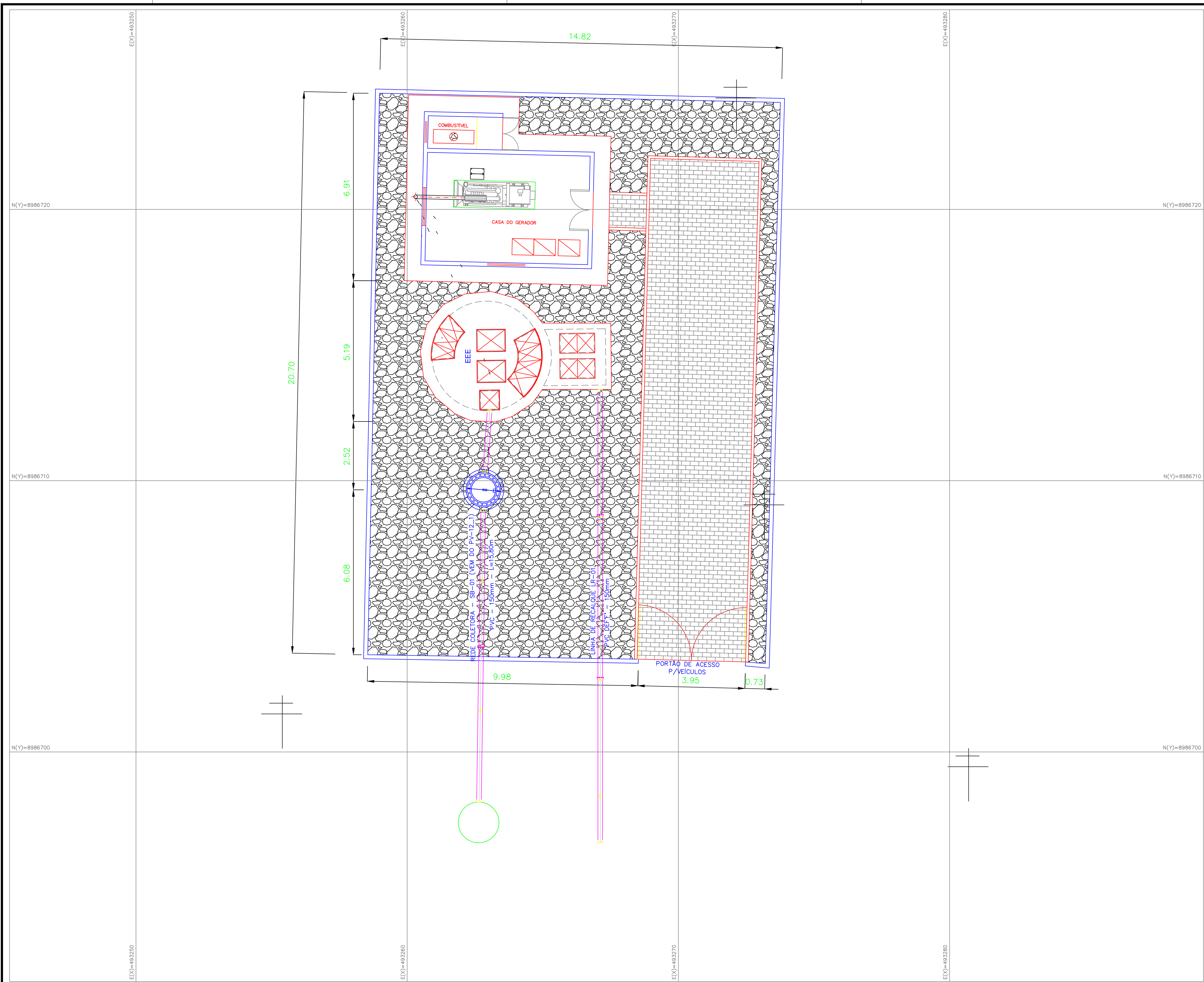
APROVO



COMPANHIA DE PESQUISA E DESENVOLVIMENTO DOS VALORES DO SUDO PARANÁ E DO PARANÁ - CODEVASF
PROJETO BÁSICO DO SISTEMA DE ESGOTAMENTO SANITÁRIO DE MACURURÉ - BA

PROJETO HIDRÁULICO, ARQUITETÔNICO E CIVIL
ESTÁÇÃO DE TRATAMENTO DE ESGOTO
INSTALAÇÕES HIDRÁULICAS E SANITÁRIAS

EMPENHO	EMPENHO	EMPENHO	EMPENHO
ENC. JOSÉ EDUARDO A. OLIVEIRA JR.	ENC. JOSÉ EDUARDO A. OLIVEIRA JR.	ENC. JOSÉ EDUARDO A. OLIVEIRA JR.	ENC. JOSÉ EDUARDO A. OLIVEIRA JR.
ENC. MARCELO SILVA FERREIRO	ENC. MARCELO SILVA FERREIRO	ENC. MARCELO SILVA FERREIRO	ENC. MARCELO SILVA FERREIRO
ENC.	ENC.	ENC.	ENC.



LEGENDA:

☩ POSTE

NOTAS

REVISÕES			
N°	NATUREZA DA REVISÃO	DATA	APROVO
00			
01			
02			
03			
04			
05			

ELABORADO POR:

GPD solvi

MINISTÉRIO DA INTEGRAÇÃO NACIONAL - MI
 COMPANHIA DE DESENVOLVIMENTO DOS VALES DO SÃO FRANCISCO E DO PARNAÍBA - CODEVASF

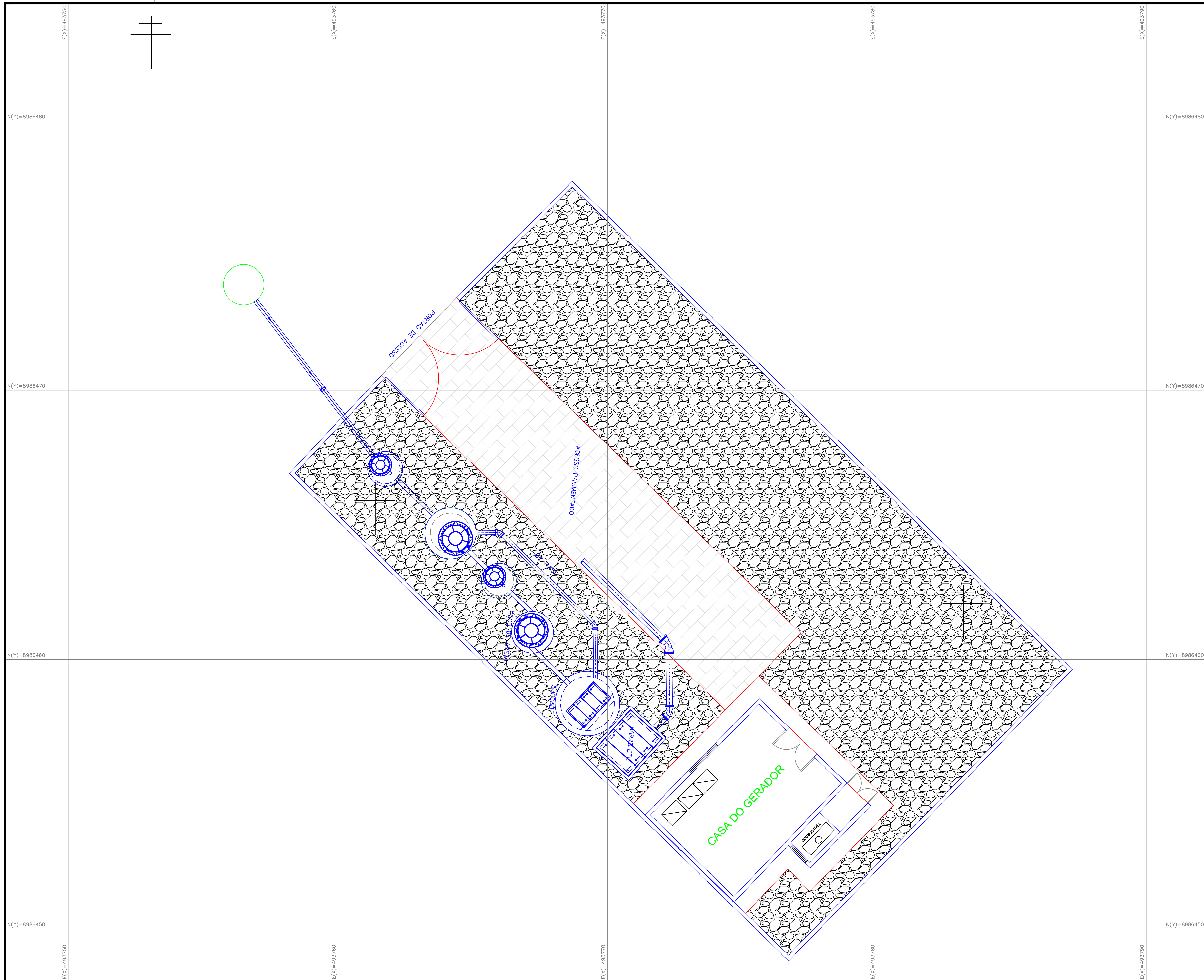
OBRA: PROJETO BÁSICO DO SISTEMA DE ESGOTAMENTO SANITÁRIO DE MACURURÉ - BA

ASSUNTO: ESTAÇÃO ELEVATORIA DE ESGOTO - EEE-01 AS-BUILT

Savio R. S. Andrade CREA 23196/D - BA DATA: MARÇO / 2014

ESCALA: 1/100

PRIMEIRA: 01/01



LEGENDA:

POSTE

NOTAS:

REVISÕES	
N°	NATUREZA DA REVISÃO
00	
01	
02	
03	
04	
05	

DATA	APROVO

CODEVASF

ELABORADO POR:

MINISTÉRIO DA INTEGRAÇÃO NACIONAL - MI
 COMPANHIA DE DESENVOLVIMENTO DOS VALES DO SÃO FRANCISCO E DO PARNAÍBA - CODEVASF

OBRA: PROJETO BÁSICO DO SISTEMA DE ESGOTAMENTO SANITÁRIO DE MACURURÉ - BA

ASSUNTO: ESTAÇÃO ELEVATORIA DE ESGOTO - EEE-02 AS-BUILT

Elaborado por: Savio R. S. Andrade	CREA: 23196/D - BA	DATA: MARÇO / 2014
		ESCALA: 1/100
		PERÍODO: 01/01

MINISTÉRIO DA INTEGRAÇÃO NACIONAL - MI
COMPANHIA DE DESENVOLVIMENTO DOS VALES DO SÃO FRANCISCO E DO
PARNAÍBA - CODEVASF

ELABORAÇÃO DOS PROJETOS BÁSICOS DOS SISTEMAS DE
ESGOTAMENTO SANITÁRIO DAS CIDADES DE GLÓRIA, ABARÉ,
MACURURÉ E RODELAS, NO ESTADO DA BAHIA

PROJETO BÁSICO DO SISTEMA DE ESGOTAMENTO SANITÁRIO DA CIDADE
DE MACURURÉ, NO ESTADO DA BAHIA

VOLUME 6 – ESPECIFICAÇÕES DE SERVIÇOS,
MATERIAIS E EQUIPAMENTOS



KL ENGENHARIA
ISO 9001:2000

FORTALEZA/CE
MARÇO/2009

MINISTÉRIO DA INTEGRAÇÃO NACIONAL
COMPANHIA DE DESENVOLVIMENTO DOS VALES DO SÃO FRANCISCO E
DO PARNAÍBA – CODEVASF

**PROJETO BÁSICO DO SISTEMA DE ESGOTAMENTO SANITÁRIO DA
CIDADE DE MACURURÉ, NO ESTADO DA BAHIA**

**VOLUME 6 – ESPECIFICAÇÕES DE SERVIÇOS, MATERIAIS E
EQUIPAMENTOS**

MARÇO / 2009

ÍNDICE

APRESENTAÇÃO	8
1 – ESPECIFICAÇÕES DE SERVIÇOS, MATERIAIS E EQUIPAMENTOS	10
1.1 – INTRODUÇÃO	10
1.2 – DISPOSIÇÕES GERAIS	10
1.3 – SERVIÇOS PRELIMINARES	11
1.3.1 – Canteiro de Obras.....	11
1.3.2 – Placa da Obra.....	13
1.3.3 – Limpeza do Terreno.....	13
1.3.4 – Locação de Rede, Interceptor e Emissário	13
1.3.5 – Locação da Obra.....	14
1.3.6 – Cadastro de Rede, Interceptor e Emissário	15
1.3.7 – Trânsito e Segurança	15
1.3.8 – Remoção e Recomposição de Pavimentação.....	17
1.4 – TERRAPLENAGEM.....	18
1.4.1 – Especificações Gerais.....	18
1.4.2 – Cortes	18
1.4.3 – Aterros.....	18
1.5 – MOVIMENTO DE TERRA	19
1.5.1 – Escavação de Valas.....	19
1.5.2 – Aterro de Valas	20
1.5.3 – Bota-Fora.....	20
1.6 – ESCORAMENTO DE VALAS	20

1.6.1 – Escoramento Tipo Pontaleteamento.....	21
1.6.2 – Escoramento Descontínuo	21
1.6.3 – Escoramento Contínuo	21
1.7 – ESGOTAMENTO.....	21
1.8 – POÇOS DE VISITA	22
1.9 – LIGAÇÃO PREDIAL	22
1.10 – ESTRUTURAS DE CONCRETO ARMADO	23
1.10.1 – Formas.....	23
1.10.2 – Armaduras.....	24
1.10.3 – Concretagem.....	24
1.11 – IMPERMEABILIZAÇÃO DE ESTRUTURAS.....	25
1.11.1 – Impermeabilização com Pasta de Cimento e Polímero	25
1.11.2 – Impermeabilização com Produtos com Epóxi	26
1.12 – IMPERMEABILIZAÇÃO COM GEOMEMBRANA	27
1.12.1 – Especificação da Geomembrana.....	27
1.12.2 – Recepção e Armazenamento	28
1.12.3 – Preparo da Superfície.....	29
1.12.4 – Ancoragem.....	29
1.12.5 – Interferências	29
1.12.6 – Instalação	30
1.12.7 – Proteção Mecânica	31
1.13 – ASSENTAMENTO DE TUBOS E CONEXÕES	31
1.13.1 – Tubo de Ferro Fundido com Junta Elástica	32

1.13.2 – Tubo de Ferro Fundido com Junta Flangeada	32
1.13.3 – Tubo de PVC com Junta Elástica.....	33
1.14 – URBANIZAÇÃO E PAISAGISMO.....	33
1.14.1 – Cerca.....	33
1.14.2 – Portões	34
1.14.3 – Plantio de Grama em Placas.....	34
1.14.4 – Plantio de Árvores e Arbustos	34
1.14.5 – Pavimentação em Paralelepípedo	35
1.14.6 – Meio-Fio.....	38
1.14.7 – Sarjeta.....	38
1.15 – OBRAS CIVIS.....	38
1.15.1 – Alvenaria	38
1.15.2 – Coberta	39
1.15.3 – Revestimento de Paredes e Forros.....	39
1.15.4 – Revestimento de Pisos	41
1.15.5 – Esquadrias	42
1.15.6 – Pintura	45
1.15.7 – Instalações Hidráulicas e Sanitárias.....	47
1.16 – INSTALAÇÕES ELÉTRICAS.....	48
1.16.1 – Eletrodutos Rígidos.....	48
1.16.2 – Eletrodutos Flexíveis.....	49
1.16.3 – Caixas de Passagem e Quadros de Distribuição de Luz Embutidos	50
1.16.4 – Caixas de Passagem de Alvenaria e Concreto	51

1.16.5 – Aterramento	51
1.16.6 – Cabos Elétricos.....	52
1.17 – INSTALAÇÃO DE CONJUNTO MOTO-BOMBA	53
1.17.1 – Bombas Submersíveis	53
1.18 – SERVIÇOS COMPLEMENTARES	54
1.18.1 – Escada Tipo Marinheiro	54
1.18.2 – Guarda-Corpo	54
1.19 – FORNECIMENTO DE TUBOS, CONEXÕES E ACESSÓRIOS	54
1.19.1 – Tubos de PVC para Infra-estrutura	54
1.19.2 – Tubos de Concreto	55
1.19.3 – Tubos e Conexões de Ferro Fundido	55
1.19.4 – Tubos de PRFV	55
1.19.5 – Tubos e Conexões de RPVC.....	56
1.19.6 – Tubos de PVC DEFoFo.....	56
1.19.7 – Tubos e Conexões de PEAD.....	56
1.19.8 – Tubos e Conexões de Aço Inox.....	57
1.19.9 – Registros de Gaveta	57
1.19.10 – Válvulas Borboleta	57
1.19.11 – Válvulas Flap.....	57
1.20 – FORNECIMENTO DE PEÇAS ESPECIAIS.....	58
1.20.1 – Comportas.....	58
1.20.2 – Vertedores Triangulares	58
1.20.3 – Caixas de Distribuição de Vazão.....	58

1.20.4 – Separador Trifásico	59
1.20.5 – Abraçadeira para Tubo de Distribuição.....	59
1.21 – FORNECIMENTO DE CONJUNTO MOTO-BOMBA.....	59
1.22 – FORNECIMENTO DE EQUIPAMENTOS ELÉTRICOS E DE AUTOMAÇÃO	60
1.22.1 – Quadro Geral de Baixa Tensão (QGBT).....	60
1.22.2 – Módulo de Entrada do QGBT.....	62
1.22.3 – Módulo de Comando de Motores do QGBT	64
1.22.4 – Grupo Motor Gerador (GMG).....	67

APRESENTAÇÃO

APRESENTAÇÃO

A empresa KL Serviços de Engenharia S.A., com sede na Avenida Senador Virgílio Távora, nº 1701, salas 906 a 908, Fortaleza – CE, é responsável pela elaboração do Projeto Básico do Sistema de Esgotamento Sanitário da cidade de Macururé, no Estado da Bahia, em atendimento ao Contrato Nº 0.06.08.0018-00, firmado com a Companhia de Desenvolvimento dos Vales do São Francisco e do Parnaíba – CODEVASF.

O relatório ora apresentado é parte integrante do Projeto Básico, que é composto dos seguintes volumes:

- Volume 1 – Projeto Hidráulico, Arquitetônico e Civil:
 - Tomo I – Memorial Descritivo e Cálculos Hidráulicos;
 - Tomo II – Desenhos;
- Volume 2 – Projeto Elétrico e de Automação:
 - Tomo I – Memorial Descritivo e de Cálculo;
 - Tomo II – Desenhos;
- Volume 3 – Projeto Estrutural:
 - Tomo I – Memorial Descritivo e de Cálculo;
 - Tomo II – Desenhos;
- Volume 4 – Avaliação Sócio-Ambiental;
- Volume 5 – Relação de Serviços e Materiais, Quantitativos e Orçamento;
- **Volume 6 – Especificações;**
- Volume 7 – Estudo de Viabilidade Econômico Financeira;
- Volume 8 – Manual de Operação e Manutenção;
- Volume 9 – Desapropriações.

O presente volume refere-se ao relatório de Especificações de Serviços, Materiais e Equipamentos.

1 – ESPECIFICAÇÕES DE SERVIÇOS, MATERIAIS E EQUIPAMENTOS

1 – ESPECIFICAÇÕES DE SERVIÇOS, MATERIAIS E EQUIPAMENTOS

1.1 – INTRODUÇÃO

As presentes especificações técnicas têm por objetivo estabelecer as normas técnicas que deverão ser obedecidas na execução das obras, bem como as principais características dos materiais a serem empregados.

No transcorrer deste documento, serão adotadas as seguintes convenções e siglas:

- CODEVASF: Companhia de Desenvolvimento dos Vales do São Francisco e do Parnaíba;
- EMBASA: Empresa Baiana de Águas e Saneamento S.A.;
- FISCALIZAÇÃO: engenheiro da CODEVASF ou seus prepostos credenciados junto à empreiteira para o exercício dessa função;
- EMPREITEIRA: empresa construtora que venha a ser contratada para a execução dos serviços e obras;
- ABNT: Associação Brasileira de Normas Técnicas.

1.2 – DISPOSIÇÕES GERAIS

De modo geral, os serviços projetados e especificados serão executados em obediência aos padrões e normas da CODEVASF, EMBASA e da ABNT. As especificações e normas de serviços a serem executados que não constem neste volume ficarão a critério da FISCALIZAÇÃO.

O pessoal empregado nas obras deverá ser experiente e esmerado, tanto em seguir as especificações, como no acabamento dos serviços. À FISCALIZAÇÃO reserva-se o direito de ordenar a exclusão, mediante notificação escrita à EMPREITEIRA, de qualquer empregado que ela julgue inapto às funções que desempenha, assim como de rejeitar os serviços incompatíveis com as especificações.

Deve haver sempre no local da obra, quando da ausência do responsável por seu andamento, um substituto com poderes suficientes para representá-lo na administração da mesma e nas relações com a FISCALIZAÇÃO. A indicação desse preposto deve ser feita à FISCALIZAÇÃO e por ela aprovada.

Os equipamentos pertencentes à EMPREITEIRA, e destinados à obra, deverão sempre apresentar perfeitas condições de funcionamento.

Os serviços a cargo de diferentes firmas contratadas serão articulados entre si, de modo a proporcionar um desenvolvimento harmonioso da obra em seu conjunto. À FISCALIZAÇÃO será conferido o direito de afastar em qualquer circunstância a sub-empiteira cujo comportamento não seja julgado satisfatório pela FISCALIZAÇÃO.

1.3 – SERVIÇOS PRELIMINARES

1.3.1 – Canteiro de Obras

Antes do início da construção propriamente dita deverão ser executadas todas as instalações provisórias necessárias, obedecendo a um programa preestabelecido para o canteiro de obras, de tal modo que facilite a recepção, estocagem e manuseio dos materiais. Neste local, além das instalações já referidas, deverá ficar localizado o almoxarifado geral das obras, onde serão guardados pela EMPREITEIRA os diversos materiais adquiridos para as obras.

O transporte, a conferência e a verificação dos materiais ficarão a cargo da EMPREITEIRA, assim como o descarrego e armazenamento dos mesmos.

As instalações provisórias deverão atender às necessidades da obra, de acordo com as suas características próprias, devendo o respectivo layout atender pelo menos às seguintes exigências mínimas:

- Depósito de materiais a descobertos (areia, brita, tijolos etc);
- Área suficiente para instalação de equipamentos de maneira que os mesmos sejam 100% aproveitados;
- Depósito coberto para materiais que necessitam maior proteção, dotado de sistema de ventilação e aeração natural e pavimentação ou proteção de piso;
- Barracão para o escritório da obra possuindo, inclusive, compartimento destinado à FISCALIZAÇÃO, oferecendo condições mínimas de conforto e espaço;
- Pequena enfermaria;
- Instalações sanitárias provisórias, que deverão obedecer às exigências da FISCALIZAÇÃO;
- Suprimento de água, luz e força inclusive as respectivas ligações, correndo por conta da EMPREITEIRA todas as despesas que possam surgir;
- Placa indicativa da obra, conforme padrões da CODEVASF.

Durante o decorrer da obra, ficará por conta e a cargo da EMPREITEIRA a limpeza das instalações, móveis e utensílios das dependências da FISCALIZAÇÃO e a reposição do material de consumo necessário.

A pequena enfermaria deverá conter o material médico para primeiros socorros.

Serão fornecidos e colocados pela EMPREITEIRA, em locais a critério da FISCALIZAÇÃO, placas com dimensões, modelos, dizeres e cores constantes das normas da CODEVASF.

No canteiro de obras ou próximo a ele, só poderão ser colocado placas ou tabuletas da EMPREITEIRA ou de eventuais sub-empreiteiras ou firmas fornecedoras, após prévio consentimento da FISCALIZAÇÃO, principalmente no que se refere a sua localização.

Todo e qualquer ônus decorrente direta ou indiretamente das ligações de água, luz e força dos respectivos consumos, é inteira responsabilidade da EMPREITEIRA.

Não poderá ser invocada, sob qualquer motivo ou pretexto, falta ou insuficiência de água ou energia elétrica por parte da EMPREITEIRA, pois esta deverá estar adequada e suficientemente aparelhada para o seu fornecimento e demais tarefas.

A EMPREITEIRA será responsável, até o final das obras, pela adequada manutenção e boa apresentação do canteiro de obras e de todas as suas instalações, inclusive especiais cuidados higiênicos com compartimentos sanitários do pessoal e conservação dos pátios internos.

Durante o andamento das obras, o local de trabalho deverá ser mantido, tanto quanto possível, livre de obstáculos e detritos, enfim, tudo que restrinja a liberdade de trabalho ou contrário às normas de higiene e segurança do trabalho. Quando necessário, a fim de evitar o levantamento de poeira, deverá ser molhado o local de trabalho.

Depois dos trabalhos terminados e antes do pedido de aceitação provisória, deverão ser removidos do local todos os materiais, equipamentos e quaisquer resíduos provenientes da obra.

Deverão ser mantidas livres as vias de acesso de pedestres e veículos às residências circunjacentes, salvo autorização em contrário dada pela FISCALIZAÇÃO. Os trabalhos deverão ser conduzidos de maneira a intervir o menos possível com o uso normal das propriedades vizinhas ao local do trabalho.

A EMPREITEIRA deverá assegurar a vigilância diurna e noturna do canteiro.

1.3.2 – Placa da Obra

Este serviço destina-se ao fornecimento de placas indicadoras da obra contendo a propaganda do serviço no qual consta em dizeres nítidos: locais da obra, órgãos interligados e financiadores, prazo de execução, valor, firma contratada e responsáveis técnicos, tudo de acordo com os padrões atualizados.

A fixação das placas deverá obedecer ao critério que melhor se comunique à população, em locais abertos que permita leitura a distância não inferior a 100 m.

Serão fixadas em altura compatíveis e padronizadas, devendo as linhas de suportes ser afincadas em terreno sólido, e suas dimensões calculadas de acordo com o peso de cada placa. Normalmente as linhas são em maçaranduba, contraventados horizontalmente, formando um quadro rígido e resistente à ação dos ventos. Deverão ser reforçados com apoios inclinados a 45° quando altura recomendadas e a ação dos ventos for intensa na região. As chapas deverão ser de boa qualidade e resistente aos efeitos externos.

1.3.3 – Limpeza do Terreno

A limpeza do terreno será executada de modo a deixar completamente livre, não só a área do canteiro da obra, como também as áreas destinadas à construção das diversas unidades e os caminhos necessários ao transporte de materiais.

Constará de capinação, destocamento e derrubada de árvores que possam prejudicar os trabalhos de construção, removendo-se todos os entulhos.

1.3.4 – Locação de Rede, Interceptor e Emissário

Compreende a locação de redes, interceptores, emissários e linhas de recalque, com elaboração de notas de serviço, conforme a locação da faixa definida em projeto, onde serão construídas as unidades previstas para a obra. Deverão ser obedecidas rigorosamente as extensões, cotas e declividades de projeto, de acordo com as plantas e perfis correspondentes.

Os serviços incluem as anotações nas cadernetas de campo e a elaboração de desenhos onde deverão constar todos os pontos notáveis, inclusive aqueles que não constarem das plantas de locação.

Para a execução deste serviço, a EMPREITEIRA deverá dispor de topógrafo e auxiliares, além de teodolito, nível e veículo.

1.3.5 – Locação da Obra

Locação com Auxílio Topográfico

Esta locação planimétrica e altimétrica será procedida com auxílio de teodolito e nível, e possibilitará o início das obras.

A EMPREITEIRA deverá proceder à aferição das dimensões, dos ângulos e de quaisquer outras indicações constantes no projeto, com as reais condições encontradas no local.

Havendo a discrepância entre os encontrados no local e os do projeto, deve ser, imediatamente, comunicado à FISCALIZAÇÃO para deliberação a respeito. Deverá ser mantido em perfeitas condições toda e qualquer referência do nível RN e de alinhamento, o que permitirá reconstruir ou aferir a locação em qualquer tempo e oportunidade.

Só haverá início dos serviços de movimento de terra quando os gabaritos estiverem verificados. O RN para efeito de determinação das cotas será definido pelo transporte feito por nivelamento geométrico e contranivelamento de qualquer RN do IBGE mais próximo.

Locação com Gabarito de Madeira

A locação de estruturas será executada por meio de gabaritos de madeira.

Este serviço consiste em efetuar o traçado em madeira de modo a determinar a posição da obra no terreno e locação dos pontos principais de construção. Esta locação planimétrica se fará com auxílio de planta de situação e locação.

A madeira será em tábuas de pinho de 3ª de 1" x 15 cm, virola ou outra aceita pela FISCALIZAÇÃO. As madeiras serão niveladas e fixadas em pontaletes, ou barrotes de pinho 2" x 2", cravados em intervalos de 2 metros afim de evitar a deformação do quadro. A estaca de apoio da madeira deve ser fixada em solo firme, e muitas vezes receber concretagem em seu fundo para melhor rigidez. Deve também receber fixação auxiliar de 2 pernas abertas a 45º a fim de evitar o deslocamento da estaca e conseqüentemente dos eixos definidos.

O quadro deve estar fixo e firme e não pode ser permitido que se encoste no quadro de madeira como apoio do corpo, pois isto pode promover o deslocamento dos pontos dos eixos já determinados.

As madeiras devem ser emendadas de topo, com baquete lateral de fixação, e manter o mesmo alinhamento retilíneo em suas arestas superiores.

Após efetuadas as medidas desejadas, efetua-se os cruzamentos dos pontos para se determinar os eixos. Serão fixados pregos no topo das tábuas e deve-se manter viva a referência de nível RN, em tinta vermelha, dos pontos notáveis contidos no alinhamento a que se referem e necessários à conferência e início das obras.

1.3.6 – Cadastro de Rede, Interceptor e Emissário

Compreende a elaboração de cadastro detalhado, de todas as redes, interceptores e emissários, em pranchas e fichas, onde deverão constar todos os detalhes, tais como: extensões, diâmetros, profundidades, cotas, material da tubulação, peças especiais, amarração de todos os pontos notáveis e quaisquer outros serviços de utilização pública que cruzam o alinhamento dos tubos assentados.

1.3.7 – Trânsito e Segurança

Nas áreas públicas afetadas pela construção das obras, como nas áreas privadas, tanto em relação à tráfego de veículo ou de pessoas, deverá ser providenciado junto aos órgãos competentes as respectivas liberação e aprovação necessárias, seja para a sinalização ou para o tráfego.

Em locais necessários, deverão ser providenciados passadiços, passarelas, cercas de proteção e tapumes ou outros sistemas de segurança, desde que seja necessário, e de acordo com a FISCALIZAÇÃO e as especificações da obra, ficando a EMPREITEIRA com a responsabilidade exclusiva do fornecimento e dos serviços de transporte, construção, montagem, desmontagem e remoção.

Tapumes

Os tapumes serão empregados no isolamento da área necessária ao serviço, impedindo a entrada de pedestres e facilitando a visualização da obra a distância. Serão constituídos de chapas de compensado ou aglomerado, madeira ou chapa metálica, a critério da FISCALIZAÇÃO.

Nos casos de proteção de valas, os tapumes serão dispostos ao longo da mesma. A critério da FISCALIZAÇÃO, serão colocados tapumes em um ou em ambos

os lados da vala. As valas no meio da rua, obrigatoriamente, deverão ser protegidas em ambos os lados. Para proteção de cavas, os tapumes serão dispostos ao longo do seu perímetro.

A EMPREITEIRA se obrigará também a cumprir as determinações dos órgãos municipais sobre a utilização de tapumes.

Os tapumes deverão permanecer no local enquanto necessário, a critério da FISCALIZAÇÃO.

Passadiços

Os passadiços serão executados em madeira de lei ou em chapa de aço e têm como função permitir a movimentação de pedestres e veículos em passagem de garagem, travessia de rua ou em outras situações julgadas necessárias pela fiscalização, a fim de garantir o fluxo contínuo. As laterais dos mesmos serão providas de corrimão e rodapé, visando à segurança dos transeuntes.

A espessura de chapa deve ser determinada pela FISCALIZAÇÃO em função da carga a qual vai ser submetida. Qualquer dano ocorrido a terceiros ou a obras públicas decorrentes do mau dimensionamento das chapas, será de responsabilidade da EMPREITEIRA.

Após o término das atividades, os equipamentos de sinalização de segurança utilizados devem permanecer no local até que os serviços de recomposição de pavimentação e limpeza tenham sido efetuados.

Sinalização de trânsito

Quando houver necessidade de desvio de tráfego para execução das obras, a EMPREITEIRA fará os contatos necessários com o órgão responsável, sob aprovação e assistência da CODEVASF, com a antecedência necessária.

Qualquer obra que implique em desvio do trânsito ou redução da área de circulação deverá ser executada após prévia aprovação do órgão competente, que deverá ser consultado através de carta acompanhada da planta propondo as alterações necessárias, onde serão indicadas todas as informações julgadas imprescindíveis ao estudo e à implantação de sinalização preventiva e complementar, necessárias ao impedimento ou à circulação no local da obra e nas zonas atingidas por seus efeitos.

A EMPREITEIRA tomará todas as providências que julgar necessárias para prevenir possíveis acidentes que possam ocorrer por falta ou deficiência de sinalização e/ou proteção das valas, assumindo total responsabilidade nessas ocorrências.

A sinalização dos obstáculos será feita em atendimento às normas, especificações e simbologias do Conselho Nacional de Trânsito e do órgão municipal competente.

A FISCALIZAÇÃO poderá solicitar a ampliação da sinalização já instalada, se for julgada que está deficiente para o volume dos serviços em execução e que possa comprometer a qualidade e segurança dos serviços ora em execução.

Todas as obras previstas ou projetadas em vias públicas e que representem obstáculo à livre circulação e à segurança de veículos e pedestres no leito da via devem ser precedidas de sinalização preventiva de advertência. Os bloqueios são classificados conforme a área que impedem e sua posição na via. Esse bloqueio é feito por meio de placas de advertência, em condições que permitam o fluxo de trânsito sem risco de acidentes para veículos e pedestres.

1.3.8 – Remoção e Recomposição de Pavimentação

As pavimentações das áreas atingidas pelas obras deverão ser removidas e posteriormente recompostas. O pavimento deverá ser restaurado com o mesmo tipo e características do que foi demolido, com o aproveitamento do material, no caso de pavimentação de paralelepípedo.

Os reaterros deverão ser rigorosamente compactados para se obter uma boa recuperação de pavimentação, em níveis semelhantes aos existentes ou até mesmo melhor. Deverão ser tomados cuidados no sentido de obedecer à inclinação original.

As superfícies pavimentadas não deverão possuir nem permitir depressões nem saliências que impossibilite o perfeito escoamento das águas.

Recomenda-se que a recuperação da pavimentação deva se processar imediatamente após o assentamento das tubulações, a fim de amenizar ao máximo os transtornos causados à comunidade.

1.4 – TERRAPLENAGEM

1.4.1 – Especificações Gerais

Na execução dos serviços de terraplenagem serão atendidas as especificações adotadas pelo DNIT relacionadas a seguir:

DNIT-ES 278/97 - Serviços preliminares

DNIT-ES 280/97 - Cortes

DNIT-ES 281/97 - Empréstimos

DNIT-ES 282/97 - Aterros

Serão obedecidas, ainda, as especificações complementares a seguir, que prevalecerão quando em discordância com as normas do DNIT.

1.4.2 – Cortes

Parte do material proveniente do corte será aproveitado como aterro e o restante será expurgado.

Assim, poderá ser feito o corte e aterro compensado, que é o serviço de terraplenagem para construção de plataformas, caracterizado pela escavação (remoção do terreno natural) seguida de traslado do material para aterramento das áreas de cotas inferiores adjacentes, buscando o fechamento do terrapleno nos níveis preestabelecidos no projeto.

O serviço só será executado se previamente autorizado pela FISCALIZAÇÃO, que se encarregará de examinar a qualidade do material escavado e aprovará o seu aproveitamento para execução das áreas de aterro.

1.4.3 – Aterros

Os aterros referentes aos platôs e diques deverão ser executados com material proveniente do corte ou, se necessário, com material de aquisição proveniente da área de empréstimo.

A altura das camadas será de, no máximo, 30 cm de espessura antes da compactação. Para a camada final, esta espessura não deverá ultrapassar 20 cm.

Os aterros deverão apresentar grau de compactação (GC) mínimo de 98% em relação à energia de Proctor Normal e desvio de umidade de $\pm 2\%$ em relação à

umidade ótima definida no ensaio de compactação, realizado, também, na energia de Proctor Normal.

1.5 – MOVIMENTO DE TERRA

1.5.1 – Escavação de Valas

A escavação compreende a remoção dos diferentes tipos de solo, desde a superfície natural do terreno até a cota especificada no projeto. Poderá ser manual ou mecânica, em função das particularidades existentes, a critério da CODEVASF.

Concluídas as operações de desmatamento e destocamento, e antes de iniciar os serviços de escavação propriamente dita, deverá ser executada a raspagem da superfície do terreno, quando necessária.

Antes de iniciar a escavação, a EMPREITEIRA fará a pesquisa de interferência do local, para que não sejam danificados quaisquer tubos, caixas, postes etc., que estejam na zona atingida pela escavação ou área próxima à mesma.

Caso haja qualquer dano nas interferências antes citadas, todas as despesas decorrentes dos reparos correrão por conta da EMPREITEIRA, desde que caracterizada a responsabilidade da mesma.

As escavações podem ser efetuadas por processo manual ou mecânico de acordo com a conveniência do serviço.

A escavação será executada de modo a proporcionar o máximo de rendimento e economia, em função do volume de terra a remover e dimensões, natureza e topografia do terreno.

A vala só deverá ser aberta quando os elementos necessários ao assentamento estiverem depositados no local.

Quando os materiais escavados forem, a critério da FISCALIZAÇÃO, apropriados para utilização no aterro, serão, em princípio, colocados ao lado da vala, para posterior aproveitamento, numa distância não inferior à profundidade da vala e, sempre que possível, de um único lado, deixando o outro lado livre para trânsito e manobras.

No caso de os materiais aproveitáveis serem de natureza diversa, serão distribuídos em montes separados.

Os materiais não aproveitáveis serão transportados pela EMPREITEIRA e levados ao bota-fora.

1.5.2 – Aterro de Valas

O aterro de valas será processado após a realização dos testes de estanqueidade e até o restabelecimento dos níveis anteriores das superfícies originais. Deverá ser executado de modo a oferecer condições de segurança às estruturas e tubulações e bom acabamento da superfície.

O aterro deverá também ser desenvolvido em paralelo com a remoção dos escoramentos.

A rotina de compactação será fixada por instrução de campo, emitida oportunamente pela FISCALIZAÇÃO. Não será permitida a compactação de valas, cavas e poços com pneus de retroescavadeiras, caminhões etc.

Os reaterros poderão ser executados com material remanescente das escavações, à exceção do solo de 3ª categoria. O material deverá ser limpo, isento de matéria orgânica, rocha, moledo ou entulhos. No caso de o material proveniente da escavação não prestar para execução do aterro, deverá ser utilizado material adequado, importado do empréstimo.

Após a execução do aterro, todo material proveniente da escavação que não houver sido utilizado, deverá ser removido ao bota-fora.

De qualquer forma, os serviços de aterro só poderão ser iniciados, após autorização e de acordo com indicação da FISCALIZAÇÃO.

1.5.3 – Bota-Fora

Os materiais não aproveitáveis provenientes de escavações serão dispostos em áreas de bota-fora, localizadas em pontos determinados pela FISCALIZAÇÃO.

Caso o espalhamento do material de bota-fora tenha que ser realizado por meios mecânicos, deverão ser utilizados tratores de esteira dotados de lâminas frontais, devendo o material movimentado ser disposto em camada não superior a 50 cm.

1.6 – ESCORAMENTO DE VALAS

Far-se-á uso de escoramento sempre que as paredes laterais das valas ou de outras escavações forem constituídas de solo passível de desmoronamento.

1.6.1 – Escoramento Tipo Pontaleteamento

No pontaleteamento são utilizadas longarinas sobrepostas aos pranchões de apoio, comprimidas através de estroncas contra as paredes das valas. As pranchas de apoio devem ter entre si um distanciamento horizontal máximo de 1,35 m do centro, devendo ser travados horizontalmente com longarinas e estroncas. A primeira estronca será colocada, no máximo, a 0,40 m da extremidade das longarinas.

1.6.2 – Escoramento Descontínuo

No escoramento descontínuo são utilizadas longarinas sobrepostas aos pranchões de apoio, comprimidas através de estroncas contra as paredes das valas, sendo colocadas as pranchas de vedação verticais (espaçamento máximo de 0,30 m, entre as longarinas e as paredes da vala. O espaçamento máximo entre os eixos das longarinas adjacentes deve ser, no máximo de 1,00 m.

1.6.3 – Escoramento Contínuo

No escoramento contínuo são utilizadas longarinas sobrepostas aos pranchões de apoio, comprimidas através de estroncas contra as paredes das valas, sendo colocadas pranchas de vedação verticais sem espaçamento, entre as longarinas e as paredes da vala, cobrindo toda a superfície das paredes laterais da mesma. A primeira estronca será colocada a, no máximo, 0,40 m da extremidade das longarinas.

1.7 – ESGOTAMENTO

Caso haja acúmulo de água nas valas, oriunda de lençol freático, precipitação pluviométrica ou vazamento de canalização, deverá ser procedido o esgotamento contínuo através de bombas ou por meio de sistema de drenagem adequado, quando as características do lençol permitirem.

A água retirada deverá ser encaminhada à galeria de águas pluviais, a fim de evitar alagamento das superfícies vizinhas ao local de trabalho. Deve-se evitar também que a água do esgotamento corra pela superfície externa dos trechos já assentados.

Caso a água a ser esgotada seja proveniente do lençol freático ou de grandes vazamentos em outras tubulações, mesmo fora do alinhamento da escavação, que não possam ser reparados, deverá ser colocado no fundo da vala um lastro de pedra britada com espessura em torno de 0,20 m sobre o qual se assentará o berço de areia para apoiar a tubulação.

1.8 – POÇOS DE VISITA

Os poços de visita (PV) têm a função primordial de permitir o acesso às canalizações de modo a que se possa mantê-las em bom estado de funcionamento. São executados nos locais indicados em projeto, sempre que a canalização mude de direção, de diâmetro, de tipo de material, de declividade, nas junções de duas ou mais canalizações e para dividir distâncias de modo a facilitar a limpeza e manutenção.

A execução dos poços de visita obedecerá aos padrões EMBASA, que variam conforme a profundidade, de acordo com indicação em projeto.

As câmaras de trabalho serão construídas em tubos ou anéis de concreto armado pré-moldados, devendo ter, no primeiro caso, suas paredes internas revestidas com argamassa de cimento e areia, no traço 1:3 em peso, alisada e queimada a colher.

A parede da câmara de trabalho se apoiará sobre laje de fundo em concreto no traço 1:3:5, assente sobre camada de brita nº 2 e em terreno regularizado e apilado. A critério da FISCALIZAÇÃO e verificadas as condições do terreno, poderá ser exigida a execução de melhoria de fundação com rebaixamento do terreno e preenchimento com lastro de brita ou alvenaria de pedra-de-mão arrumada.

Sobre a laje de concreto armado ou o respaldo da chaminé será colocado um tampão de ferro fundido apropriado, que deverá obedecer ao padrão da EMBASA.

1.9 – LIGAÇÃO PREDIAL

A ligação predial de esgoto é o conjunto de tubos e peças que se estende desde o coletor público até o alinhamento de uma determinada propriedade, onde estará a caixa de inspeção.

Cada edificação deverá ter sua ligação independente, salvo em casos excepcionais autorizados pela concessionária dos serviços de água e esgoto.

Para que seja efetuada a ligação é importante que as instalações estejam concluídas e de acordo com as normas vigentes.

Todas as instruções, cuidados e normas de procedimentos de execução para rede coletora são válidos para ligação, inclusive com relação aos testes.

O ramal predial deverá ser executado com tubo PVC de infra-estrutura (NBR 7362) destinado a esgoto com diâmetro mínimo de 100 mm e a sua declividade será determinada pelo desnível entre a geratriz superior externa da extremidade de jusante

do subcoletor predial mais baixo, considerado no alinhamento da propriedade, e a geratriz superior externa da rede coletora.

As peças que formam a ligação predial são as seguintes:

- Selim;
- Curvas de 45°;
- Tubos de comprimentos variáveis assentados a partir da curva de 45° até a caixa de inspeção;
- Caixa para permitir a inspeção e introdução de equipamento de limpeza.

É parte integrante do serviço a demolição e a recuperação da pavimentação onde será instalada a ligação predial.

1.10 – ESTRUTURAS DE CONCRETO ARMADO

1.10.1 – Formas

Na execução das formas serão obedecidas as prescrições da NB-1/60.

As formas serão confeccionadas com tábuas de pinho de 3ª qualidade, 12" x 1" ou com folhas de compensado, em espessuras adequadas ao fim a que se destinam.

Devem se adaptar exatamente às suas dimensões das peças da estrutura projetada e serem construídas de modo a não se deformar sensivelmente sob a ação das cargas e pressões internas do concreto fresco.

A construção das formas e do escoramento deve ser feita de modo a haver facilidade na retirada dos diversos elementos.

As escoras, quando roliças, terão diâmetro mínimo de 3" e só poderão ter uma emenda, não situada em seu terço médio.

Os escoramentos com mais de 3,0 m de altura deverão ser contraventados.

Antes do lançamento do concreto, será procedida a limpeza das formas, molhando-se as mesmas até a saturação.

Os prazos mínimos admitidos para a retirada das formas serão os seguintes:

- Faces laterais: 3 dias;

- Faces inferiores, deixando-se escoras convenientemente espaçadas: 14 dias;
- Faces inferiores sem puntaletes: 21 dias.

1.10.2 – Armaduras

Para as armaduras serão obedecidas as prescrições da EB-3/67.

Antes de serem introduzidas nas formas, as barras de aço deverão ser convenientemente limpas, não se admitindo a presença de graxas, tintas ou acentuada oxidação.

As barras da armadura devem ser dobradas rigorosamente de acordo com os detalhes do cálculo estrutural, colocadas nas formas nas posições indicadas e amarradas com auxílio de arame preto nº 18.

Durante o lançamento do concreto, serão observadas e mantidas as posições e afastamento das barras.

1.10.3 – Concretagem

Serão obedecidas a EB-1 e EB-4, com relação ao cimento e agregados que serão utilizados, e NB1/60 relativamente à execução das obras.

O diâmetro máximo do agregado graúdo deve ser menor que $\frac{1}{4}$ da menor dimensão da peça.

Não será permitido o emprego da areia com teor de argila, devendo ser procedida uma lavagem da mesma, caso haja dificuldade na obtenção de um agregado miúdo de boa qualidade.

A dosagem do concreto será feita com a utilização de padiolas previamente dimensionadas para atender o traço e resistência desejados, medindo-se o cimento em peso e os agregados em volume.

O consumo mínimo de cimento por m³ de concreto será de 350 kg para as peças em contato com a água e de 300 kg para estruturas em elevação.

A percentagem de agregado miúdo no volume total do agregado, antes da mistura, deverá estar compreendida entre 30% e 50%.

A tensão mínima de ruptura será de 150 kg/cm³ aos 28 dias.

O amassamento será mecânico, só se admitindo amassamento manual para as obras de pequeno porte, a critério da FISCALIZAÇÃO.

Deverão ser empregadas betoneiras com capacidade para o traço de um saco de cimento, que será introduzido da sua embalagem original.

Serão sempre empregados vibradores de imersão, evitando-se o engaiolamento do agregado graúdo, falhas ou vazios nas peças.

A critério da FISCALIZAÇÃO, de cada 50 m³ de concreto são retirados corpos de prova para ensaios de ruptura à compressão de 7 a 28 dias.

Não serão permitidos espaços de tempo superior a 30 min entre o preparo da mistura e o lançamento da mesma nas formas. Não será admitido, também, o emprego de concreto remisturado.

Deverão ser misturadas ao máximo interrupções da concretagem em elementos intimamente ligados entre si, a fim de diminuir os pontos fracos da estrutura. Quando tais interrupções se tornarem inevitáveis, as juntas devem ser bastante irregulares e suas superfícies escareadas, lavadas e cobertas com uma camada de cimento puro, antes de recomeçar a concretagem.

Após a concretagem, a estrutura deve ser protegida da secagem prematura, regando-se periodicamente a mesma durante sete dias.

Quando houver tubulações atravessando a estrutura de concreto, estas deverão ser colocadas exatamente como indica o projeto e antes da concretagem, evitando-se, assim, vazamentos nas juntas, salvo os casos em que forem tomadas precauções adequadas.

1.11 – IMPERMEABILIZAÇÃO DE ESTRUTURAS

1.11.1 – Impermeabilização com Pasta de Cimento e Polímero

Preparo da Superfície

- A superfície a impermeabilizar deve ser regularizada, tampando-se os poros maiores (profundidade maior que 5 mm), preparando-a para receber a impermeabilização, com uma mistura de cimento e areia na proporção de 1:2 em volume, aplicada com esponja.

- Os poros menores (profundidade menor que 5 mm) deverão ser corrigidos com o próprio produto em consistência de pasta e aplicado com desempenadeira de aço. Os cantos vivos devem ser arredondados.
- Materiais aderidos ao concreto (nata, argamassa etc.) deverão ser removidos.
- As trincas devem ser tratadas conforme normas.
- As superfícies lisas deverão ser lixadas (lixa grossa ou escova de aço), sendo aplicada uma pintura adesiva composta por cimento, areia fina, água e adesivo (componente líquido), procedendo à impermeabilização, na seguinte proporção: cimento:areia – 4:4; água:adesivo – 1:1.
- Molha-se a superfície do concreto até a saturação.

Preparo e Aplicação da Impermeabilização

- Procede-se à mistura do produto, obedecendo ao procedimento indicado pelo fabricante, até a total homogeneidade do material.
- Aplicam-se três demãos cruzadas, utilizando brocha, tomando-se os cuidados a seguir:
- Aplicar nova demão cruzada, assim que a brocha não arranque (risque) a demão anterior. Caso contrário, se não houver tempo, curar a demão aplicada, borrifando água, assim que se note o endurecimento superficial da pintura, por um período de doze horas; em seguida encharcar a superfície e aplicar a nova demão cruzada.
- Curar a última demão durante doze horas de sua aplicação, molhar o revestimento abundantemente com água por um período de sete dias, e colocar a estrutura em carga.
- O consumo mínimo de cimento impermeabilizante deverá ser de 1 kg/m²/demão e do componente líquido de 0,1 kg/m²/demão.

1.11.2 – Impermeabilização com Produtos com Epóxi

Este sistema consistirá na impermeabilização da superfície por aplicação de argamassa colmatada por hidrófugo de massa, e recobrimento com resina epóxi sob capeamento.

As superfícies deverão ser lavadas e escovadas com escova de aço.

Todas as arestas e cantos internos vivos serão arredondados ou chanfrados, com argamassa cimento / areia no traço 1:2.

A superfície será então chapiscada com aditivo promotor de adesão, e posteriormente, com o preparo de argamassa colmatada de cimento areia e hidrófugo.

A espessura mínima de argamassa colmatada é de 3 cm em duas camadas de 1,5 cm.

A cura da argamassa colmatada será obtida pela manutenção de um estado de saturação na superfície, durante 72 horas.

Depois aplicar-se-á novo chapisco e nova camada de argamassa sem hidrófugo com espessura de 2 cm.

Após a superfície estar absolutamente seca e isenta de manchas de óleo, graxas ou limo, aplica-se a resina epóxi de base de alcatrão, que é apresentado sob a forma de 2 componentes A e B, os quais, após misturados energicamente, reagem entre si de maneira irreversível. Estes produtos após misturados devem ser aplicados imediatamente, pois tem duração de 10 minutos o estado do novo componente, quando se dará a secagem, e então será impossível sua utilização.

A demão de imprimação será constituída por epóxi, diluído na proporção de 1:2 volume de solvente.

1.12 – IMPERMEABILIZAÇÃO COM GEOMEMBRANA

1.12.1 – Especificação da Geomembrana

Para impermeabilização da base e dos taludes das trincheiras, deverá ser utilizada geomembrana de PEAD (polietileno de alta densidade) com as seguintes especificações, de acordo com normatização da ASTM:

- Espessura: 1,0 mm
- Densidade: 0,94 g/cm³
- Resistência à tração no escoamento: 15 kN/m
- Deformação no escoamento: 12%
- Resistência à tração na ruptura: 27 kN/m
- Deformação na ruptura: 700%
- Resistência ao rasgo: 125 N

- Resistência ao puncionamento: 320 N

1.12.2 – Recepção e Armazenamento

Cada lote de bobinas ou painéis recebido na obra deverá estar identificado de acordo com a NBR 12592.

Cada lote de bobinas ou painéis recebido na obra deverá estar acompanhado do certificado de qualidade de fabricação da geomembrana fornecido pelo fabricante, a fim de comprovar que o produto recebido atende às especificações requeridas no projeto.

O descarregamento na obra deverá ser feito, preferencialmente, por empilhadeiras ou equipamento equivalente, que permitam o içamento e a movimentação segura das bobinas ou dos painéis. O içamento deverá ser efetuado utilizando-se, por exemplo, cintas de poliéster, através de, no mínimo, dois pontos de sustentação para evitar deformações. Não se devem usar cabos ou cintas metálicos. Quando não houver disponibilidade de equipamentos adequados para movimentação, podem-se utilizar pranchas de madeira, encostadas no caminhão, funcionando como um plano inclinado; e, através de cintas ou cordas não metálicas, efetuar o rolamento das bobinas ou dos painéis da carroceria do veículo até o chão ou até o local de estocagem.

Recomenda-se inspecionar visualmente a parte externa do material recebido na obra. O exterior deverá estar livre de perfurações, bolhas, cortes ou rachaduras.

As bobinas ou os painéis deverão ser colocados sobre tablados de madeira ou sobre um colchão de areia, para evitar o contato direto com o solo, sendo que a superfície deve ser plana, lisa e livre de pedras e materiais pontiagudos que possam danificar a geomembrana. Deve-se evitar o armazenamento próximo a agentes químicos e fontes de calor.

Quanto ao empilhamento, deverão ser seguidas as recomendações do fabricante, que acompanham o produto, conforme a NBR 12592. Na falta destas recomendações, é aconselhável o empilhamento em, no máximo, três níveis de bobinas ou de painéis.

O deslocamento das bobinas armazenadas em pilhas deverá ser restringido pelo uso de cunhas dispostas em cada um dos rolos inferiores antes da colocação do segundo nível, sendo que a cunha deve ser lisa e de dimensões tais que não danifique a geomembrana. No caso de armazenamento sobre colchão de areia, o travamento deverá ser feito por pequenos diques laterais da própria areia.

As bobinas deverão ser armazenadas considerando-se a ordem de retirada, conforme a modulação prevista e o processo de abertura das mesmas.

Recomenda-se proteger bobinas e painéis das intempéries e da ação dos raios solares, evitando a exposição ao calor excessivo, que pode causar alterações irreversíveis no produto.

1.12.3 – Preparo da Superfície

A preparação da superfície de apoio deverá ser executada previamente à instalação da geomembrana, de acordo com as especificações do projeto.

A superfície de apoio deverá estar nivelada, compactada e isenta de qualquer tipo de material contundente, depressões e mudanças abruptas de inclinação do terreno não previstas no projeto. Recomenda-se promover a limpeza da superfície imediatamente antes da colocação da geomembrana.

Recomenda-se que a colocação da geomembrana seja realizada imediatamente após os serviços de preparação da superfície de apoio para evitar a deterioração do terreno devido a chuva, vento, perda de umidade do solo e trânsito local.

Toda a superfície deve ser cuidadosamente inspecionada imediatamente antes da colocação da geomembrana, verificando se as condições indicadas anteriormente foram cumpridas.

1.12.4 – Ancoragem

A ancoragem da geomembrana será feita através de canaletas escavadas e aterradas diretamente no solo ao longo do perímetro da trincheira.

As canaletas de ancoragem deverão ser executadas previamente à instalação da geomembrana, porém com um mínimo de defasagem da colocação da mesma, para evitar a diminuição da seção por desbarrancamento dos lados, devido ao efeito da chuva ou do trânsito local.

As canaletas deverão ser escavadas nas dimensões indicadas no projeto.

1.12.5 – Interferências

As interferências com tubos, elementos auxiliares e outras superfícies deverão ser tratadas conforme as indicações do fabricante, de forma a garantir uma perfeita vedação.

1.12.6 – Instalação

Imediatamente antes da instalação da geomembrana, deverão ser verificadas as condições da superfície de apoio e das canaletas de ancoragem.

Na abertura e no posicionamento da geomembrana, deverá ser observado o seguinte:

- Os painéis deverão ser posicionados de acordo com a sua numeração e seqüência previstas na modulação indicada no projeto;
- A geomembrana deverá ser aplicada conforme indicado no projeto, preferencialmente no sentido de máxima inclinação do talude;
- A geomembrana deverá ser posicionada de forma a apresentar o mínimo possível de rugas ou ondulações;
- Deverão ser previstas ancoragens temporárias (com sacos de areia, por exemplo), que não causem danos a geomembrana, para evitar o levantamento dos painéis por ação do vento;
- Antes do início da solda, os trespasses deverão estar limpos e isentos de umidade;
- Caso seja inevitável o trânsito de veículos sobre a geomembrana instalada, deverá ser prevista uma proteção adequada que poderá ser feita, por exemplo, com um geotêxtil espesso ou uma camada de solo escolhido;
- Todo cuidado deverá ser tomado para evitar danos causados por queda de objetos ou movimentação de pessoas sobre a manta e nenhum objeto deverá ser posicionado sobre a mesma sem uma adequada proteção.

Na execução das emendas, deverão ser considerados os seguintes aspectos:

- Deve-se minimizar o número de soldas nos cantos e interseções;
- Recomenda-se não realizar emendas horizontais ao longo do talude. Quando inevitável, recomenda-se que a emenda não esteja localizada na parte superior do talude nem a uma distância menor que 15 cm do seu pé. No fundo, a emenda deverá estar a uma distância de 0,50 m do pé do talude;
- Os trespasses entre painéis a serem emendados deverão ser de, aproximadamente, 10 cm para soldas por termofusão e para soldas por extrusão.

Todas as soldas deverão ter estanqueidade verificada ao longo do seu comprimento através de ensaios não destrutivos. Estes ensaios deverão ser realizados simultaneamente com os serviços de solda.

1.12.7 – Proteção Mecânica

Para oferecer proteção mecânica à geomembrana exposta, coibindo atos de vandalismo e furto do material, será executada uma camada de concreto simples sobre a geomembrana texturizada, conforme dimensões de projeto.

1.13 – ASSENTAMENTO DE TUBOS E CONEXÕES

Antes do seu assentamento, os tubos serão examinados cuidadosamente, terra e entulhos eliminados de seus interiores e os tubos com defeito recusados.

O tipo de tubo a ser utilizado será o definido em projeto. Na execução dos serviços deverão ser observadas, além destas especificações, as instruções dos fabricantes, normas da ABNT e outras aplicáveis.

Sempre que o trabalho for interrompido, o último tubo assentado deverá ser tamponado, a fim de evitar a entrada de elementos estranhos.

Os tubos deverão estar limpos, desimpedidos internamente e sem defeitos. Cuidado especial deverá ser tomado com as partes de conexões (ponta, bolsa, flanges etc.), contra possíveis danos na utilização de cabos e/ou de tesouras.

Na aplicação normal dos diferentes tipos de materiais, deverá ser observada a existência ou não de solos agressivos à tubulação e as dimensões mínimas e máximas de largura das valas e recobrimentos definidos pelo projeto e pela FISCALIZAÇÃO.

O fundo da vala, em terreno seco onde não haja rocha, deverá ser uniformizado e rebaixado a fim de que a tubulação se assente em todo o seu comprimento.

Especial atenção será dada à necessidade de escoramento da vala, bem como sua drenagem.

Os tubos deverão ser assentados alinhados. No caso de deflexões verticais e horizontais no ponto de conexão dos tubos, deverão ser respeitadas as tolerâncias admitidas pelo fabricante.

Nos itens a seguir estão descritos os procedimentos para execução dos diversos tipos de junta, de acordo com o tipo de tubo. São instruções básicas que, a critério da FISCALIZAÇÃO, poderão sofrer pequenas modificações na forma de execução.

1.13.1 – Tubo de Ferro Fundido com Junta Elástica

A junta elástica é constituída pelo conjunto formado pela ponta de um tubo, pela bolsa contígua na tubulação e pelo anel de borracha. Para sua montagem, observar os seguintes preceitos:

- a) Limpar eficientemente o alojamento do anel de borracha existente no interior da bolsa do tubo montado anteriormente, e a ponta do tubo a ser conectado. Utilizar escova de aço ou raspador, removendo, posteriormente, com auxílio de um pano ou estopa, todo o material estranho. Da mesma forma, com o auxílio de estopa, limpar o anel de borracha;
- b) Colocar o anel de borracha em seu alojamento na bolsa do tubo. A face mais larga do anel, onde se localizam os furos, deve ficar voltada para o fundo da bolsa do tubo;
- c) Descer o tubo para a vala, alinhando-o e nivelando-o;
- d) Lubrificar o anel de borracha e cerca de 10cm da ponta do tubo, utilizando o lubrificante recomendado pela fábrica, ou glicerina ou água de sabão de coco nos pequenos e médios diâmetros, ou ainda, outro lubrificante aprovado pela Fiscalização. É vedado o uso de óleo mineral ou graxa;
- e) Centrar convenientemente a ponta e introduzi-la na bolsa até encostar no anel, mantendo o alinhamento e nivelamento do tubo;
- f) Introduzir a ponta até que a sua extremidade fique distanciada de 10mm do fundo da bolsa, para livre dilatação e mobilidade da junta. Nesta operação utilizar alavanca simples para DN 50 a 100, uma talha tipo “tirfor” de 1.600Kgf para DN 150 a 300, uma talha tipo “tirfor” de 3.500 kgf para DN de 350 a 600, duas talhas tipo “tirfor” de 3.500 kgf cada para DN 700 a 1.200;
- g) Após o encaixe da ponta do tubo, verificar se o anel de borracha permaneceu no seu alojamento e escorar o tubo com material de reaterro.

1.13.2 – Tubo de Ferro Fundido com Junta Flangeada

A junta de flanges é constituída por dois flanges, que comprimem uma arruela de borracha ou amianto grafitado (dependendo da classe), através de parafusos com porcas, em quantidade que depende do diâmetro nominal da tubulação e da pressão de serviço.

Os flanges, quando verticais, deverão ser posicionados de maneira que os dois furos consecutivos inferiores fiquem no mesmo plano horizontal.

Os flanges, quando aplicados a uma derivação vertical superior, deverão ser cuidadosamente horizontalizados. Neste caso, o plano vertical que contém o eixo do tubo-base deverá passar pelo centro do flange e a igual distância de dois furos consecutivos.

Para sua montagem, observar os seguintes preceitos:

- a) Limpar as faces dos flanges, eliminando todos os resíduos;
- b) Alinhar os tubos e dispor os furos dos flanges uns em frente aos outros, não sendo admitida deflexão de nenhuma ordem;
- c) Introduzir a arruela de vedação entre os flanges e colocar os parafusos com as porcas;
- d) Apertar gradual e sucessivamente os parafusos diametralmente opostos.

1.13.3 – Tubo de PVC com Junta Elástica

Para sua montagem, observar os seguintes preceitos:

- a) Limpar cuidadosamente com estopa o interior da bolsa e o exterior da ponta;
- b) Introduzir o anel de borracha no sulco da bolsa;
- c) Aplicar o lubrificante recomendado pela fábrica, glicerina, água de sabão de coco, ou outro aprovado pela Fiscalização, no anel de borracha e na superfície externa da ponta. Não usar óleo mineral ou graxa;
- d) Introduzir a ponta chanfrada do tubo até o fundo da bolsa; fazer uma marca no tubo e depois recuar 10 mm.

1.14 – URBANIZAÇÃO E PAISAGISMO

1.14.1 – Cerca

A cerca com mourões de concreto será instalada seguindo a extensão e o alinhamento e indicados em projeto.

Serão utilizados mourões de concreto tipo alambrado, fixados através de blocos de concreto. A vedação será através de fios de arame farpado convenientemente fixados nos mourões. Nos pontos de mudança de direção, interrupção e intermediários

de trechos longos, os mourões deverão ser escorados com escoras de concreto colocadas com inclinação de 45°, em vãos máximos de 25 m de extensão. A pintura de acabamento dos mourões será com tinta látex ou cal.

1.14.2 – Portões

O fornecimento e a instalação dos portões deverá obedecer aos padrões da EMBASA.

Os portões serão executados com tubos de ferro galvanizado e tela prensada de arame ou revestida de PVC, soldadas em quadro de ferro cantoneira.

Para fixação e suporte deverá ser executado pilar de concreto, apoiado sobre blocos com dimensões tais que permitam a sustentação adequada do portão. Os pilares que sustentarem portão de duas folhas (entrada de veículos) serão unidos por viga baldrame.

Os pilares deverão ser pintados com tinta látex para exterior. As peças componentes do portão deverão ser lixadas e limpas com solventes e receber uma demão de primer anticorrosivo. A pintura de acabamento deverá ser com duas demãos de esmalte sintético.

As ferragens deverão ser fornecidas pela EMPREITEIRA de acordo com orientação da FISCALIZAÇÃO.

1.14.3 – Plantio de Grama em Placas

Deve-se proceder a limpeza, regularização e preparo da superfície com revolvimento do solo para se obter uma camada de até 0,20 m com granulação homogênea. Verificar o pH do solo e, caso necessário, fazer as correções devidas. Fazer plantação de grama isenta de vegetação parasitária; adubação orgânica, natural ou química; cobertura com terra vegetal peneirada. As placas deverão receber uma compactação dosada para que as raízes da grama tenham contato mais íntimo com o solo. Fazer eventual cravação de piquetes em taludes; proteção; remoção do material excedente e manutenção por um prazo de 60 (sessenta) dias; inclusive, a primeira poda da grama só deverá ser feita depois que o gramado tenha “fechado”; rega constante até que as placas fiquem homoganeamente arraigadas ao terreno.

1.14.4 – Plantio de Árvores e Arbustos

Preparam-se as covas, com tamanho mínimo de 0,40 x 0,40 x 0,40 m; a terra do plantio deverá estar livre de ervas daninhas, apresentando boa estrutura

granulométrica; deverá ser incorporado esterco de curral bem curtido, ou similar, na proporção de 100 L/m³ de terra. Quando necessário, corrigir o pH do solo e após 15 (quinze) dias aplicar uma adubação com NPK de 10:10:10, na base de 500 g/m³ de terra. Após a colocação da muda no centro da cova, completar o vão formado com a terra adequada, compactando-a ao redor do torrão da planta. Fazer irrigação logo após o plantio; todas as mudas isoladas deverão ser amparadas por meio de leitores que não deverão injuriar as raízes; dar proteção e manutenção até à pega final.

1.14.5 – Pavimentação em Paralelepípedo

Regularização do Subleito

Refere-se ao conjunto de operações que visa conformar a camada final da terraplenagem, mediante cortes ou aterros de até 20 cm, de acordo com os perfis transversais e longitudinais indicados no projeto.

Na execução dos serviços de regularização de sub-leito será atendida a especificação DNIT-ES 299/97 adotada pelo DNIT – Departamento Nacional de Infra-Estrutura de Transporte.

Os cortes e aterros, além dos 20 cm máximos, serão executados de acordo com as especificações de terraplenagem.

Não será permitida a execução destes serviços em dias de chuva.

Os materiais empregados na regularização do subleito serão os do próprio corpo estradal. Em caso de substituição ou adição de material, estes, deverão ser provenientes de ocorrências de materiais indicadas no projeto.

Toda a vegetação e material orgânico porventura existentes no leito das lagoas serão removidos.

Após a execução de cortes, aterros e adição do material necessário para atingir as cotas de projeto, procede-se escarificação geral na profundidade de 20 cm, seguida de pulverização, umedecimento ou secagem, compactação e acabamento.

Deverão ser realizados ensaios para controle da execução conforme as normas específicas para este tipo de serviço.

Assentamento de Paralelepípedo

A execução da pavimentação em paralelepípedo seguirá as orientações da especificação de serviço DERBA-ES-P-20/01.

Os paralelepípedos devem ser de granito, gnaisse, ou originados de outros tipos de rocha de resistência equivalente, apresentando uma distribuição uniforme dos materiais constituintes e estarem isentos de veios, falhas, materiais em desagregação ou arestas quebradas.

Os paralelepípedos devem ser aparelhados de modo que suas faces apresentem uma forma retangular. A face superior ou de uso deve apresentar uma superfície razoavelmente plana e com as arestas retilíneas.

As faces laterais não poderão apresentar convexidades ou saliências que induzam à juntas maiores que 1,5 cm. O aparelhamento e a classificação por fiadas dos paralelepípedos devem ser de tal forma que no assentamento, as juntas não excedam a 1,5 cm na superfície.

As dimensões dos paralelepípedos devem estar compreendidas dentro dos seguintes limites:

- Comprimento 17 a 23 cm;
- Largura 12 a 15 cm;
- Altura 11 a 14 cm.

A areia para a base, deve ser de rio ou de depósitos naturais, e constituída de partículas limpas, duras e duráveis e isentas de matérias orgânicas. Deve obedecer a seguinte granulometria:

Peneira		% passando em peso
ASTM	mm	
Nº 4	4,8	100
Nº 200	0,074	5 – 15

A execução da pavimentação seguirá as seguintes etapas:

- a) Sobre a sub-base devidamente preparada, deve ser espalhada uma camada de areia, com características já definidas anteriormente, em uma espessura de dimensionamento conforme o caso, e, em seguida, devem ser assentados os paralelepípedos com as faces de uso para cima, obedecendo ao abaulamento previsto no projeto.
- b) Para garantir a boa execução do perfil transversal previsto, devem ser locadas longitudinalmente linhas de referência, uma no eixo e duas nos

- terços da plataforma com estacas fixas de 10 em 10 m. As seções transversais devem ser dadas por linhas que se deslocam apoiadas nas linhas de referência e nas sarjetas ou cotas correspondentes, nos acostamentos ou guias.
- c) O assentamento dos paralelepípedos deve progredir dos bordos para o eixo e as fiadas devem ser retilíneas e normais ao eixo da pista. As juntas longitudinais de cada fiada devem ser alternadas com relação às duas fiadas vizinhas, de tal modo que cada junta fique em frente ao paralelepípedo adjacente, dentro do terço médio.
 - d) Os paralelepípedos devem ser assentados de modo que as faces fiquem encostadas, no mínimo, um ponto de contacto com cada peça circunvizinha.
 - e) Depois de aprovado pela FISCALIZAÇÃO e quando especificado em projeto, deve ser iniciada por meio do soquete manual, a compactação da calha numa faixa de 0,50 m, cujos paralelepípedos devem ser rejuntados com argamassa de cimento e areia traço 1:3. O avanço do rejuntamento das calhas deve, ao final do dia de trabalho, atingir obrigatoriamente o mesmo avanço do revestimento assentado. Nas demais superfícies e após a cura do rejuntamento anteriormente especificado, deve ser espalhada uma camada de areia grossa e com ela serem preenchidas as juntas dos demais paralelepípedos.
 - f) Após varrido e removido o excesso de areia, o calçamento deve ser compactado por meio de rolo compactador vibratório, progredindo de calha a calha sem atingi-las, sempre ,transversalmente ao eixo da pista, primeiro sem vibrar e depois usando a compactação dinâmica.
 - g) Depois de concluída a compactação, as juntas devem ser novamente cheias e o excesso de areia retirado, podendo o calçamento ser entregue ao tráfego.
 - h) No caso particular de aclives acentuados, ou seja, rampas com declividade longitudinal superior a 6%, o rejuntamento da pista (descontada da calha) também deve ser executado com argamassa traço: 1:5, segundo os procedimento típicos aos rejuntas aqui especificados, ou seja, a areia deve ser misturada com o cimento (mistura seca). Após o espalhamento, rejuntamento e compactação (manual ou mecânica), o rejunte deve ser umedecido, sem sofrer lavagem, para assim atingir as condições de endurecimento e cura. O rejuntamento descrito acima, traço 1:5, poderá

também a critério da FISCALIZAÇÃO, ou solicitado em projeto, ser utilizado em pistas com declividades longitudinais baixas ou nulas.

O pavimento pronto deve ter a forma definida pelos alinhamentos, perfis, dimensões e seção transversal tipo estabelecidos em projeto.

1.14.6 – Meio-Fio

O assentamento de meio-fio deverá ser iniciado após a regularização da via.

Os meios-fios pré-moldados de concreto deverão ser assentados sobre as valetas longitudinais obedecendo a alinhamento e perfil estipulado no projeto, sendo rejuntados com argamassa de cimento e areia grossa no traço 1:3.

O alinhamento e perfil do meio-fio serão verificados antes do início do calçamento, não devendo haver desvios superiores a 2 cm em relação ao alinhamento e perfil estabelecidos.

1.14.7 – Sarjeta

As sarjetas de concreto serão executadas obedecendo ao alinhamento, perfil, dimensões e juntas de dilatação de projeto.

O concreto será de 20,0 MPa, desempenado e com declividade necessária ao escoamento das águas. Eventualmente, para melhorar as condições de suporte do solo, será executado lastro de brita.

1.15 – OBRAS CIVIS

1.15.1 – Alvenaria

Para execução de paredes em alvenaria serão obedecidas às prescrições da EB-19/43 e EB-20/43 referentes a tijolos cerâmicos.

Empregar-se-á argamassa de cimento e areia, no traço de 1:8 em obras aterradas e 1:10 para alvenarias de elevação.

Deverão ser obedecidas as espessuras das paredes indicadas no projeto.

As juntas não terão espessura superior a 2 cm.

Os tijolos deverão ser molhados antes do assentamento.

As diversas fiadas deverão ficar perfeitamente alinhadas e niveladas. Os trechos de paredes deverão apresentar perfeitas condições de verticalidade.

Nas alvenarias de pedra, serão empregadas as rochas graníticas, dispostas de tal modo a atender com perfeição ao fim destinado, quer estrutural, quer estético, tudo de acordo com a utilização de formas metálicas ou de madeira e argamassa de cimento e areia grossa no traço de 1:8, dando-se total atenção ao processo de cura.

Sobre os vãos de portas e janelas, serão colocadas vergas de concreto armado, com no mínimo de 0,20 m de apoio em cada lado.

1.15.2 – Coberta

As cobertas serão executadas de acordo com as indicações do projeto, referente ao tipo de telha e às declividades estabelecidas.

As cobertas ficarão apoiadas em estruturas apropriadas, conforme o caso.

Serão respeitados os dispositivos da EB-21/43, EB-93/57, NB-11/53 e NB-14/58.

Não será permitido o emprego de telhas lesionadas, empenadas ou que não satisfaçam perfeitas condições de estanqueidade da cobertura.

As peças da estrutura de madeira terão seções condizentes com os vãos a vencer, a fim de serem evitadas flexões ou deformações indesejáveis.

No caso de telhas de cimento amianto, alumínio, zinco, etc., serão obedecidas às prescrições do fabricante com respeito à montagem.

1.15.3 – Revestimento de Paredes e Forros

Chapisco

Chapisco é uma argamassa aplicada de forma irregular nas superfícies de alvenaria ou de concreto das paredes, tetos, beirais, vigas e pilares.

O chapisco deverá ser utilizado no máximo em duas horas a partir do primeiro contato da mistura com a água e desde que não apresente quaisquer vestígios de endurecimento.

O excedente de argamassa, que não aderir à superfície, não poderá ser reutilizado, sendo expressamente vedado reamassá-la.

O chapisco fino, composto de cimento e areia média no traço 1:3 em volume, deverá ser sempre aplicado antes da execução do emboço para aumentar a aderência nas superfícies.

O chapisco grosso, composto de cimento e areia grossa com traço 1:3 em volume, deverá ser utilizado como acabamento de revestimento.

Quando for especificado ou exigido pela FISCALIZAÇÃO a aplicação de chapisco com impermeabilizante hidrófugo, a argamassa deverá ser de cimento e areia no traço 1:2 em volume.

Emboço

Emboço é a camada de revestimento aplicada diretamente sobre superfícies previamente chapiscadas e destina-se a receber o acabamento com reboco e outros produtos industrializados.

O emboço deverá ser feito com argamassa de cimento, cal e areia no traço 1:2:6 em volume.

Para facilitar a aderência do emboço, as superfícies deverão ser umedecidas durante a execução dos serviços.

A aplicação do emboço somente será permitida após a cura (endurecimento) completa do chapisco e do embutimento de toda tubulação, conduites e caixas, previstos para instalações de água, esgoto, luz, telefone e gás.

Antes da aplicação do emboço deverão ser executadas guias-mestras de argamassa, de forma a permitir que a superfície emboçada fique totalmente plana e regular com espessura máxima de 20mm.

A areia utilizada na argamassa para emboço deverá ser de granulometria média, com diâmetro máximo de 2,4 mm, conforme as especificações da NBR 7211.

Quando a argamassa for preparada com cal virgem, esta deverá ser aplicada somente após a decorrência de, no mínimo, três dias da sua hidratação.

Reboco

Reboco é a camada com espessura máxima de 5 mm, que dá o acabamento dos emboços das paredes, tetos e beirais. Será executado com argamassa de cal e areia fina no traço 1:4 em volume, ou com produtos industrializados.

A superfície deverá ser molhada, antes da execução do reboco.

Os materiais de mescla deverão ser dosados a seco. Deverá ser executada a quantidade de mescla conforme as etapas de aplicação, a fim de se evitar o início de seu endurecimento antes do seu emprego. O excedente de argamassa, que não aderir à superfície, não poderá ser reutilizado.

A argamassa deverá ser utilizada, no máximo, duas horas após o primeiro contato da mistura com a água e desde que não apresente quaisquer vestígios de endurecimento.

Todas as superfícies a serem rebocadas deverão estar limpas, secas e com o emboço curado (endurecido), não sendo permitida a execução do reboco nas superfícies expostas a chuvas, durante a ocorrência destas.

1.15.4 – Revestimento de Pisos

Contra Pisos

Os contra-pisos serão aplicados como base de proteção para os pisos internos e externos em contato com o solo.

O terreno deverá ser molhado previamente, de maneira abundante, porém sem deixar água livre na superfície.

O concreto deverá ser lançado, espalhado e não desempenado sobre o solo, nivelado e compactado, após concluídas as canalizações que deverão ficar embutidas no piso.

A superfície do contra-piso deverá ser plana, porém rugosa, nivelada ou em declive, conforme indicação de projeto.

Quando não houver indicação no projeto, deverá ser adotada espessura mínima de 50 mm, com consumo mínimo de cimento de 210 kg/m³, adicionando-se impermeabilizante, conforme prescrição do fabricante e orientação da FISCALIZAÇÃO.

Piso Cimentado Liso

Deverá ser executado com espessura mínima de 20 mm e com cimento de fabricação recente, água isenta de óleos e ácidos e areia média com diâmetro máximo de 2,4 mm, isenta de argila, gravetos e impurezas orgânicas e, quando necessário, adicionar impermeabilizante.

A superfície deverá ser raspada de todo o material resultante de queda e aderência quando da execução de revestimentos de paredes e tetos.

A superfície de base deverá ser limpa por varredura e lavada, no caso do capeamento ser executado sobre base já endurecida (laje de concreto).

A superfície deverá ser dividida em painéis, com juntas plásticas alinhadas, colocadas juntamente com a execução do revestimento. Deverá ser usado gabarito para garantir a linearidade e o alinhamento das juntas.

A argamassa deverá ser lançada sobre lastro ou base previamente saturados, porém sem água livre na superfície.

A superfície final deverá ser desempenada e alisada a colher, após o polvilhamento com cimento, misturado ou não com corante, de acordo com a indicação da FISCALIZAÇÃO.

As juntas deverão ficar aparentes, lixando-se quaisquer irregularidades.

Desníveis de até 20 mm entre duas superfícies contíguas deverão ter arestas boleadas, evitando-se cantos vivos.

A cura deverá ser feita, conservando-se a superfície constantemente úmida durante sete dias.

1.15.5 – Esquadrias

Esquadrias de Madeira

As esquadrias de madeira deverão ser de madeira de primeira qualidade com sambladuras tipo macho e fêmea.

Os batentes serão parafusados em tacos de madeira previamente chumbados nas paredes, em número mínimo de três de cada lado, que serão chumbados na alvenaria com chumbadores de ferro (grapás). Os parafusos serão de fenda, devendo ficar com a cabeça embutida de forma a permitir acabamento com tarugos de madeira ou com massa. Quando não especificado, deverão ser de latão.

As guarnições deverão ser da mesma madeira da esquadria, parafusadas com buchas da alvenaria das paredes. Quando os alizares forem tipo caixão e batentes comuns, serão pregados no próprio batente. O arremate das guarnições com o rodapé deverá ser executado de forma a dar um acabamento perfeito.

As portas deverão ser de madeira bruta ou de chapas tipo compensado. As externas serão de madeira maciça, espessura mínima de 3,5 cm, de tipo almofadado ou de calha ou com frisos macho e fêmea tipo lambril. Os montantes e travessas serão com sulcos de profundidade até 1,2cm para embutimento das almofadas ou calhas. O número de travessas ou pinázios deverá ser, no mínimo, de três para cada folha.

Os caixilhos de madeira para vidraças deverão ser montados com baguetes e massas calafetantes para assegurar aderência do vidro com a madeira e vedação perfeita. Poderá ser usada também gaxeta de compressão em perfil rígido de elastômero com tiras de enchimento. Após o envidraçamento, os caixilhos deverão ser submetidos a testes com jatos d'água para verificar a vedação.

Esquadrias Metálicas

As esquadrias de ferro serão executadas em perfis-cantoneira para os pequenos vãos e em chapa dobrada com baguetes de ferro ou alumínio para os grandes vãos, obedecendo rigorosamente às indicações do projeto.

As esquadrias somente serão assentadas depois de aceitas pela FISCALIZAÇÃO, que verificará se a execução e acabamento estão de acordo com o projeto.

Todas as unidades, depois de armadas, deverão ser marcadas de forma a facilitar a identificação com o vão correspondente.

Os contra-marcos e marcos deverão ser chumbados e selados de forma que a esquadria fique prumada e nivelada.

Não serão aceitas rebarbas nem saliências de soldas nos quadros. Todos os furos para rebites e parafusos deverão ser escareados e as saliências limadas.

As junções por justaposição serão feitas com parafusos, rebites ou pontos de solda espaçados entre si, no máximo, 8 cm.

As peças de aço demonstráveis serão fixadas com parafusos de latão, cromados ou niquelados, de acordo com o acabamento das peças.

Os chumbadores das esquadrias terão as extremidades em forma de cauda andorinha e serão fixados com argamassa de cimento e areia distanciados entre si em no máximo, 60 cm e em número de duas unidades de cada lado.

Os rebaixos e encaixes para dobradiças, fechaduras, trincos e fechos deverão ter o formato justo da peça, não sendo permitido emassamento e encunhamento das folgas nos desbastes para ajustamento.

As partes móveis das esquadrias verticais ou horizontais serão providas de pingadeiras para evitar infiltrações. As janelas serão dotadas de soleiras com acabamento inclinado para a face externa, a fim de permitir o escoamento das águas. As esquadrias de grandes dimensões expostas ao tempo deverão ser providas de juntas de dilatação. Quando a menor dimensão de uma esquadria for maior que 2 m, os quadros, marcos e contramarcos deverão ser reforçados. Os caixilhos para vidros deverão ser submetidos a provas de estanqueidade.

As portas de abrir serão montadas em quadros tipo batente fixados nas paredes.

Todas as esquadrias metálicas deverão ser fornecidas completas e com pintura antiferrugem.

Esquadrias de Alumínio

As esquadrias de alumínio serão executadas e montadas de acordo com o projeto. Não será admitido o contato direto de metais pesados com o alumínio. O isolamento deverá ser feito com pintura de cromato de zinco, borracha clorada ou outro produto similar.

Os parafusos e rebites para emenda das peças serão de aço zincado e os furos escareados para acabamento sem folgas ou saliências.

A anodização deverá conter acetato de níquel e, quando não for especificado à parte ou indicado no projeto, o recobrimento mínimo permitido será de vinte microns de espessura.

As peças não-anodizadas serão protegidas com filme de macropolímero olefúrico tipo polaray C.

As esquadrias serão fixadas com contra-marcos chumbados previamente nas paredes, com vedação perfeita de forma a evitar qualquer infiltração. As janelas deverão ter soleiras e as peças móveis verticais e horizontais serão protegidas com pingadeiras.

Não serão aceitos caixilhos com rebaixo aberto. Os vidros serão protegidos com baguetes do mesmo material, associados com material de calafetação à base de

elastômero de silicone. Também poderão ser utilizadas gaxetas de pressão em perfil rígido de elastômero de neoprene com tiras de enchimento.

As portas terão os perfis das folhas unidos com cantilhões de alumínio estruturado e parafusado. No quadro do chassis a união será feita com parafusos auto-atarrachantes; as dobradiças serão de alumínio especial e os puxadores de alumínio anodizado.

1.15.6 – Pintura

As superfícies destinadas a receber pintura serão rigorosamente preparadas com a remoção de todos os resíduos, serão emassadas, regularizadas, lixadas, limpas e secas. Este preparo também deverá ser feito quando as superfícies forem totalmente emassadas e aparelhadas com massa corrida, antes do recebimento da pintura.

A pintura deverá ser feita somente após secagem completa da superfície. Todos os elementos que não receberem pintura deverão estar protegidos de quaisquer respingos de tinta. Antes do início de qualquer pintura, o local de trabalho deverá estar limpo e livre de resíduos decorrentes do preparo das superfícies, não sendo permitida a execução simultânea de preparo de superfície e pintura.

O acabamento final da pintura deverá apresentar tonalidade uniforme, devendo aplicar-se tantas demãos quantas necessárias. As tintas deverão ser de primeira linha e estarem condicionadas em embalagens originais dos fabricantes, as cores serão as previstas no projeto. As pinturas de superfícies externas não serão permitidas com tempo chuvoso e úmido. Após ocorrência de chuvas dever-se-á esperar que a superfície esteja totalmente seca para que sejam reiniciados os serviços. Todos os respingos de tintas deverão ser removidos no instante da ocorrência a fim de facilitar a limpeza final da obra.

As pinturas e dissoluções de tintas na obra deverão obedecer às especificações dos fabricantes e sua aplicação dar-se-á somente após a liberação da FISCALIZAÇÃO.

Pintura a Cal

São aplicáveis em superfícies internas e externas devidamente preparadas. As demãos deverão ser executadas em direções cruzadas; nos tetos, a última demão deverá, sempre, ser perpendicular aos vãos de luz.

Para as superfícies excessivamente absorventes, a primeira demão deverá conter óleo de linhaça.

Pintura Látex à Base de PVA ou Acrílica

Deverá ser aplicada massa de PVA ou acrílica (massa corrida), para o mesmo tipo de tinta.

Aplicar líquido selador, misturado com um pouco de tinta de acabamento ou corante concentrado.

No caso de pintura exterior, verificar se o produto é o indicado para esse fim.

Após secagem do fundo, aplicar às superfícies tantas demãos quantas necessárias para um perfeito acabamento, sendo que a FISCALIZAÇÃO deverá exigir, no mínimo, duas demãos de látex espaçadas de pelo menos três horas.

A aplicação deverá ser com trincha ou rolo, conforme instruções do fabricante.

Pintura à Óleo e Esmalte

A superfície deverá ser preparada e receber uma demão primária seladora de acordo com o material a ser utilizado.

Após secagem de base, deverão ser aplicadas duas a três demãos de tinta a óleo, com espaçamento mínimo de vinte e quatro horas cada uma.

A superfície já pintada deverá ser lixada levemente com lixa d'água e seca antes da nova demão.

A aplicação deverá ser com trincha, rolo ou revólver, conforme instruções do fabricante.

Pintura a Verniz

É aplicada para proteção de superfície de madeira, em uso interno ou externo.

Sobre a superfície previamente preparada, será aplicada a primeira demão de verniz com o uso de "bonecos" de tecido de algodão.

Os orifícios deverão ser obturados com massa constituída de verniz, gesso, óleo de linhaça e corante, procurando-se, na dosagem, obter coloração próxima à da madeira natural.

Após a completa secagem, deverá ser feita uma lixagem até a obtenção de uma superfície totalmente lisa. Aplicam-se mais de duas demãos de verniz, aguardando-se os intervalos de total secagem, conforme instruções do fabricante.

Pintura Anti-Ferruginosa ou Primer

Será aplicável em superfícies metálicas previamente lixadas, livres de ferrugens e rebarbas de soldas.

O lixamento deverá ser feito com lixa de ferro umedecida em querosene para facilitar a remoção da ferrugem. A pintura deverá ser feita imediatamente após a limpeza.

A pintura anti-ferruginosa deverá receber as correções e retoques que forem necessários, antes da pintura definitiva de acabamento.

As superfícies zincadas ou galvanizadas com calhas, rufos, condutores etc. deverão ser pintadas com primer à base de cromato de zinco, antes de receberem a pintura de acabamento, óleo, esmalte etc.

A pintura de tubulações e acessórios nas estações de tratamento, recalque e reservatórios, além da proteção anticorrosiva, deverá atender a estética e padronização de cores, conforme normas em vigor.

1.15.7 – Instalações Hidráulicas e Sanitárias

Serão usados tubos de PVC rígido que deverão atender às características mínimas exigíveis pela EB-183 para a série A, com juntas soldáveis, ou para a série B, com juntas flangeadas.

A execução das instalações dos tubos e conexões de PVC rígido deverá atender, ainda, às condições gerais mínimas fixadas pela NB-115, além do que dispõe a NB-92 e os seguintes requisitos:

- Serão embutidas ou aparentes, conforme indicado no projeto;
- Em nenhum caso, os tubos poderão ser curvados a quente e sim montados com conexões adequadas; permitir-se-á pequenas curvaturas a frio, para pequenos ajustes, tomando-se o cuidado para que as conexões não sofram tensões complementares por efeito de alavanca;
- Não é permitida a abertura de bolsa nos pedaços cortados dos tubos; dever-se-á usar luvas para soldar;
- O corte dos tubos far-se-á com serra ou serrotes de dentes finos e em esquadro. As rebarbas deverão ser removidas e as pontas devidamente chanfradas com uma lima fina;

- Para facilitar a substituição de peças defeituosas, serão colocadas, nos pontos convenientes, uniões;
- Durante a construção, todas as extremidades serão vedadas com cap para evitar a entrada de corpos estranhos.

Antes da execução da junta, cumpre verificar se a luva e a ponta dos tubos a ligar encontram-se perfeitamente limpas; para a execução da junta, proceder-se-á conforme as recomendações do fabricante.

A execução das instalações prediais de esgoto sanitário deverá atender às exigências técnicas mínimas fixadas pela NB-19, além dos regulamentos, normas e padrões do órgão competente.

Serão usados tubos e conexões de PVC rígido com juntas soldáveis ou elásticas, conforme projeto.

Os ralos e caixas sifonadas para esgoto secundário serão de PVC rígido, conforme indicado em projeto.

A instalação dos tubos e conexões de PVC rígido deverá atender às condições gerais mínimas fixadas pela NB-115 no que couber, além das recomendações do fabricante.

1.16 – INSTALAÇÕES ELÉTRICAS

A execução das instalações elétricas deverá obedecer à norma de fornecimento de energia elétrica em tensão secundária de distribuição a edificações individuais (SM04.14-01.001) da COELBA e às normas específicas da ABNT.

Todos os condutores, eletrodutos e equipamentos serão cuidadosamente instalados e firmemente ligados à estrutura de suporte e aos respectivos pertences, formando um conjunto mecânico e eletricamente satisfatório, e de boa aparência, além do que todo equipamento deverá ser fixado firmemente ao local em que deve ser instalado, prevendo-se meios de fixação ou suspensão, condizentes com a natureza do suporte e com o peso e as dimensões do equipamento considerado.

1.16.1 – Eletrodutos Rígidos

Os eletrodutos deverão ter a superfície interna completamente lisa, sem rebarba e livre de substâncias abrasivas. No caso de PVC, deverão ainda ser inalteráveis, não sofrendo deformações no decorrer do tempo, sob a ação do calor ou da umidade, suportando as temperaturas máximas previstas para os cabos em serviço.

As conexões entre eletrodutos deverão ser feitas com luvas rosqueadas sendo, no entanto, admitido o uso de conexões parafusáveis do tipo sem rosca. A conexão de eletrodutos nas caixas não rosqueáveis deverá ser por meio de buchas e arruelas apropriadas. Não será permitido o uso de solda no caso de metálicos e de cola no caso de PVC. As extremidades livres, não rosqueadas diretamente em caixas ou conexões, deverão ser providas de buchas. Os eletrodutos de aço de diâmetro inferior a 1" poderão ser curvados usando-se métodos manuais adequados.

Não será permitido aquecer os eletrodutos para facilitar seu curvamento, sendo que este deverá ser executado, ainda, sem enrugamento, amassaduras ou avarias no revestimento. Grupos paralelos deverão ser curvados de modo a formarem arcos de círculo concêntricos, mesmo que sejam de diâmetros diferentes, a menos que expressamente indicado de outra forma no projeto. Nos demais casos, deverão ser obrigatoriamente usadas curvas pré-fabricadas em todas as mudanças de direção. Não deverão ser empregadas curvas com deflexão maior que 90°.

No caso de conexões por luvas rosqueáveis, os eletrodutos poderão ser cortados por meio de corta-tubos ou a serra, sendo as roscas feitas com uso de cossinete e com ajustes progressivos. As roscas que contiverem uma volta completa ou nas de fios cortados, deverão ser rejeitadas mesmo que a falha não fique na faixa de aperto. Após a execução das roscas, as extremidades deverão ser escariadas para a eliminação de rebarbas.

Após a instalação dos eletrodutos, inclusive aqueles de reserva, deverá ser colocado um arame galvanizado nº 12, a não ser que a FISCALIZAÇÃO aprove outro processo que permita a enfição dos condutores.

Durante e após a montagem, antes da concretagem e durante a construção, deverão ser vedados os extremos dos eletrodutos por meios adequados a fim de prevenir a entrada de corpos estranhos, água ou umidade.

1.16.2 – Eletrodutos Flexíveis

Nas extremidades dos eletrodutos flexíveis serão fixadas peças que impeçam a danificação dos condutores pelas arestas, dispondo de roscas para a instalação de adendos utilizados nas redes de eletrodutos rígidos. Constituirão trechos contínuos de caixa a caixa, não devendo ser emendados.

As curvas serão feitas de modo a não se reduzir sua seção interna e não produzir aberturas entre suas espirais. O raio de curvatura será no mínimo doze vezes

o diâmetro externo do eletroduto. As curvas serão presas firmemente às superfícies de apoio para que não se deformem durante a enfição dos condutores.

A fixação às superfícies de apoio será feita por meio de braçadeiras espaçadas em, no mínimo, 0,80 m.

Os eletrodutos flexíveis, quando do tipo “sealtight” (impermeável), deverão possuir internamente um fio de cobre ligado aos conectores das extremidades, de maneira a assegurar a continuidade metálica da instalação, possibilitando, assim, seu aterramento.

Os eletrodutos flexíveis não deverão ficar expostos a danos físicos.

1.16.3 – Caixas de Passagem e Quadros de Distribuição de Luz Embutidos

As caixas de passagem e derivação, embutidas nas lajes, deverão ser firmemente fixadas nas formas.

As caixas embutidas nas paredes deverão facear o acabamento do revestimento de alvenaria, de modo a não resultar excessiva profundidade depois do revestimento.

Só poderão ser abertos os olhais das caixas destinados a receber ligação de eletrodutos. Salvo indicação expressa em contrário no projeto, as cotas das caixas de paredes em relação ao nível do piso acabado serão as seguintes:

- a) interruptores e botões de campainha (centro da caixa): 1,20 m;
- b) tomadas baixas (centro da caixa): 0,30 m;
- c) tomadas em locais úmidos (centro da caixa): 1,20 m.

As caixas de interruptores, quando próximas dos batentes das portas, terão 0,10 m de afastamento destes.

Diferentes caixas de um mesmo compartimento serão perfeitamente alinhadas e dispostas de forma a não apresentarem conjunto desordenado. Os pontos de luz dos tetos deverão ser rigorosamente centrados ou alinhados nos respectivos compartimentos.

O nível dos quadros de distribuição será regulado por suas dimensões e pela comodidade de operação das chaves ou inspeção dos instrumentos não devendo, de qualquer modo, ter a borda inferior a menos de 0,50 m do piso acabado.

A profundidade será regulada pela espessura do revestimento previsto, contra o qual deverão ser assentes os espelhos das caixas.

1.16.4 – Caixas de Passagem de Alvenaria e Concreto

As caixas de passagem deverão ser locadas e construídas de acordo com o projeto. Especial atenção deverá ser dada aos suportes para cabos, puxadores e outros acessórios dentro das caixas a serem colocados externamente de acordo com o projeto.

Quando a caixa de passagem for de concreto armado, as janelas deverão ser cheias de tijolos de barro, a fim de que, quando da construção da rede de eletrodutos, elas possam ser facilmente removidas.

Dentro da caixa de passagem deverá haver tomada para terra, e essa providência deverá ser executada antes da concretagem.

Durante as escavações para a execução das caixas, caso seja encontrado na cota prevista, material de baixa capacidade de suporte deverá ser feita sua remoção e substituição por material adequado, o qual será compactado em camadas de, no máximo, 0,20 m de espessura. Essa substituição deverá ser processada até uma profundidade a ser definida pela Fiscalização.

No fundo da caixa deverá ser executado um lastro de 0,10 a 0,15 m de brita apiloada. No caso de existir lençol freático, as caixas deverão ser herméticas e tanto o fundo quanto as paredes serão impermeabilizados. Deverão ainda dispor de drenos por tubos.

1.16.5 – Aterramento

O sistema de aterramento da subestação será constituído de 3 (três) hastes de terra do tipo “COPPERWELD” de 5/8” x 2,40 m, interligadas em linha com espaçamento de 3 m entre si, com cabo de cobre nu de 35 mm², devendo a resistência de terra ser menor ou igual a 10 ohms em qualquer época do ano.

Todos os quadros, motores e partes metálicas da deverão ser aterrados no sistema de aterramento em questão.

1.16.6 – Cabos Elétricos

Os cabos deverão ser instalados conforme indicado no projeto.

Os cabos deverão ser desenrolados e cortados nos lances necessários, sendo que os comprimentos indicados nas listas de cabo deverão ser previamente verificados, efetuando-se uma medida real do trajeto e não por escala no projeto.

O transporte dos lances e a sua colocação deverão ser feitos sem arrastar os cabos a fim de não danificar a capa protetora, devendo ser observados os raios mínimos de curvatura permissíveis.

Todos os cabos deverão ser identificados em cada extremidade com um número de acordo com o diagrama do projeto. Os marcadores de fios deverão ser construídos de material resistente ao ataque de óleos, de tipo braçadeira e com dimensões tais que eles não saiam do condutor quando este for retirado de seu ponto terminal, no caso de instalação em eletrodutos.

Os cabos deverão ter as pontas vedadas para protegê-los contra a umidade durante a armazenagem e a instalação. Todo cabo encontrado com danificação ou em desacordo com as normas e especificações deverá ser removido e substituído.

Todas as fiações deverão ser feitas de maneira que formem uma aparência limpa e ordenada. Deverão ser deixados, em todos os pontos de ligações, comprimentos adequados de cabos para permitir as emendas que se tornarem necessárias.

1.16.7 – Instalação em Eletrodutos

Nenhum cabo deverá ser instalado até que a rede de eletrodutos esteja completa e concluídos todos os serviços de construção que os possam danificar. A fiação deverá ser instalada conforme indicado no projeto, onde cada cabo deverá ocupar o eletroduto particular a ele designado.

Antes da instalação dos cabos, deverá ser certificado que o interior dos eletrodutos não tenham rugosidade, rebarbas e substâncias abrasivas que possam prejudicar o cabo durante o puxamento.

Não serão permitidas emendas de cabo no interior dos eletrodutos sob hipótese alguma. O lubrificante para enfição, se necessário, deverá ser adequado à finalidade e ao tipo de cobertura dos cabos, ou seja, de acordo com as recomendações de seus fabricantes.

O puxamento poderá ser manual ou mecanizado, de acordo com as recomendações do fabricante dos cabos. No puxamento manual, normalmente usado em trechos curtos, a tração manual média deverá ser da ordem de 15 a 20 kg/pessoa. No puxamento mecânico, normalmente usado em trechos longos, a tensão máxima permissível será de 4 kgf/mm². Os cabos deverão ser puxados com um passo lento e uniforme; trocas bruscas de velocidade de puxamento ou inícios e paradas deverão ser evitados.

1.17 – INSTALAÇÃO DE CONJUNTO MOTO-BOMBA

1.17.1 – Bombas Submersíveis

Para a montagem das bombas submersíveis com pedestal e tubo-guia, a EMPREITEIRA deverá verificar, inicialmente, as condições em que serão fixados o suporte superior do tubo-guia, o suporte dos cabos e o pedestal ou conexão de descarga.

A altura da base de concreto e o grauteamento onde será fixado o pedestal ou conexão de descarga deverá garantir a altura mínima recomendada pelo fabricante entre o piso e a bomba a ser acoplada.

O suporte superior do tubo-guia deverá estar alinhado com o seu respectivo encaixe no pedestal.

Posicionando o pedestal e o suporte através de alinhamento e nivelamento, coloca-se o tubo-guia, o qual deverá ficar em um plano vertical paralelo ao plano do flange de conexão da bomba.

Executa-se o grauteamento e, após a obtenção da resistência especificada, apertam-se as porcas dos chumbadores do suporte e pedestal.

Monta-se a tubulação de recalque, fixa-se o suporte dos cabos, instalam-se as bóias de nível, fixa-se a corrente de içamento, baixa-se a bomba e testa-se seu encaixe no pedestal.

Verifica-se nível de óleo, sentido de rotação, condições de isolamento do motor e cabos, além do sistema de aterramento.

Os testes em carga serão executados de acordo com as orientações do fabricante e na presença da FISCALIZAÇÃO.

1.18 – SERVIÇOS COMPLEMENTARES

1.18.1 – Escada Tipo Marinheiro

Com Proteção

Estas escadas serão executadas de acordo com as dimensões e diâmetro citados em projeto.

Serão executadas em ferro redondo, e suas emendas serão soldadas, devendo os pontos de soldas não apresentarem falhas nem saliências. Deverão, pois, serem lixadas e retiradas as rebarbas de soldas em todos os pontos soldados.

Serão fixados rabos de andorinha para melhor aderência ao chumbamento no concreto.

A escada de marinheiro terá proteção tipo gaiola, chumbadores e demais peças de fixação, pintado com primer tipo fundo anticorrosivo e posterior acabamento em esmalte sintético alto brilho de secagem rápida.

Sem Proteção

A escada tipo marinheiro sem proteção terá degraus de ferro redondo 1/2", acessórios, chumbadores e demais peças de fixação, pintura constituída de primer anticorrosivo e acabamento em esmalte sintético industrial, conforme projeto.

1.18.2 – Guarda-Corpo

O guarda-corpo, inclusive acessórios, chumbadores e demais peças de fixação, será confeccionado em ferro galvanizado, pintado com primer tipo fundo anticorrosivo e posterior acabamento em esmalte sintético alto brilho, de secagem rápida, conforme dimensões e diâmetro de projeto.

1.19 – FORNECIMENTO DE TUBOS, CONEXÕES E ACESSÓRIOS

1.19.1 – Tubos de PVC para Infra-estrutura

Os tubos de PVC para infra-estrutura, aplicados nas ligações prediais, redes coletoras e interceptores, deverão ser fabricados de acordo com a norma NBR 7362.

Os tubos serão fabricados em PVC rígido, com sistema de junta elástica integrada (JEI). Serão fornecidos em varas de 6,0 m de comprimento.

Os anéis de borracha deverão ser fabricados conforme a NBR 9051. As conexões deverão seguir as prescrições da NBR 10569.

1.19.2 – Tubos de Concreto

Os tubos de concreto destinados ao transporte de águas pluviais ou esgoto sanitário por gravidade deverão obedecer à norma NBR 8890.

1.19.3 – Tubos e Conexões de Ferro Fundido

Os tubos de ferro fundido dúctil (FoFo) deverão ser fabricados de acordo com as seguintes normas básicas: ISO 2531 – *Ductil e iron pipes, fittings and accessories for pressure pipelines*, NBR 7663, NBR 7674, NBR 7676, NBR 8682, NBR 8318 e respectivas normas de inspeção e testes, inclusive de acessórios. Opcionalmente, poderão ser seguidas as normas ANSI-A.21.50, AWW-A.C.150, ANSI-A.21.51AWWA-C.151, ANSI-A.21.11AWWA-C.111, ANSI-A.21.10AWWA-C.110 e AWWA-C.104.

Os tubos deverão ser revestidos internamente com argamassa de cimento conforme normas anteriormente apresentadas. Externamente serão protegidos com pintura betuminosa.

Os tubos deverão ter juntas elásticas que atendam as classes de pressão estabelecidas no escopo de fornecimento.

O projeto e o dimensionamento da espessura (incluindo as tolerância de corrosão e de fundição) deverão atender à pressão máxima transiente de cada classe, bem como a pressão de teste hidrostático de 1,5 vezes a pressão máxima transiente de cada classe.

O projeto da junta elástica também deve atender os requisitos de dimensionamento acima indicados.

As flanges deverão obedecer ao padrão de furação estabelecido pelas normas NBR 7675 e ISO 2531.

1.19.4 – Tubos de PRFV

Os tubos de PRFV deverão ser fabricados de acordo com as seguintes normas: ASTM D2290 e D1599, ASTM D3567, ASTM D3527, ASTM D3681, ASTM D5365, NBR 7364, NBR 7969, NBR 7970, NBR 7971 e NBR 7972.

Devem ser verificadas as condições de instalação e uso conforme as recomendações da norma AWWA C-950/95.

Os diâmetros nominais dos tubos e conexões de PRFV deverão corresponder aos diâmetros nominais dos tubos de ferro fundido. Tubos flangeados, com bolsa e junta elástica serão do tipo DEFoFo, sendo intercambiáveis com os tubos de ferro fundido com junta elástica.

1.19.5 – Tubos e Conexões de RPVC

Os tubos de RPVC deverão seguir as mesmas normas de fabricação para os tubos de PRFV.

Os diâmetros nominais dos tubos e conexões de RPVC deverão corresponder aos diâmetros nominais dos tubos de ferro fundido. Tubos flangeados, com bolsa e junta elástica serão do tipo DEFoFo, sendo intercambiáveis com os tubos de ferro fundido com junta elástica.

A critério da FISCALIZAÇÃO, o sistema de união de tubos e conexões poderá ser feito por laminação manual, através da aplicação de bandagem constituída por manta, tecido e resina.

Devem ser verificadas as condições de instalação e uso conforme as recomendações da norma AWWA C-950/95.

1.19.6 – Tubos de PVC DEFoFo

Os tubos de PVC DEFoFo deverão ter diâmetros externos idênticos aos diâmetros externos dos tubos de ferro fundido dúctil quando estes são fornecidos de acordo com as normas brasileiras ABNT ou norma ISO-2531. Deverão ter padrão de furação dos flanges idêntico ao padrão de furação dos flanges do tubo de ferro fundido. As juntas elásticas devem ser intercambiáveis com as juntas elásticas dos tubos de ferro fundido.

Os tubos de PVC rígido DEFoFo, com junta elástica deverão ser fabricados de acordo com as normas NBR 7665, NBR 7670, NBR 7672 e NBR 7673 da ABNT.

Deverão ser fornecidos em varas de 6,0 m de comprimento e na classe de pressão 1,0 MPa.

1.19.7 – Tubos e Conexões de PEAD

Os tubos de PEAD (polietileno de alta densidade) deverão ser fabricados com resina PE 80 e de acordo com as normas DIN 8074. Deverão possibilitar o

acoplamento no padrão DEFoFo, sendo flangeados, quando necessário. Serão fornecidos em varas de 12,0 m de comprimento.

1.19.8 – Tubos e Conexões de Aço Inox

Os tubos de aço inoxidável deverão ser fabricados conforme a norma AISI 304, com junta soldada, conforme diâmetros indicados em projeto.

1.19.9 – Registros de Gaveta

Serão do tipo com flanges e volante ou cabeçote (conforme projeto), corpo, tampa e cunha em ferro fundido dúctil, anéis de vedação em bronze ASTM-B-62, haste em aço inox AISI-410 e junta em elastômero SBR. Todos os parafusos e porcas deverão ser galvanizados e obedecer a ASTM-A-307-B - porcas séries pesadas. Serão fornecidos na classe de pressão e diâmetros indicados no projeto, sendo a classe PN-10 a mínima admissível. Devem ser fornecidos com revestimento externo (pintura) resistente a corrosão (epóxi ou equivalente).

Os registros de gaveta devem atender aos requisitos mínimos da PB-816 – Parte 1 da ABNT e seguir a NBR 7675 para furação dos flanges. Devem ser fornecidos acompanhados dos certificados de testes e de conformidade com as especificações (ABNT, AWWA etc).

1.19.10 – Válvulas Borboleta

As válvulas de borboleta serão fornecidas na classe de pressão e diâmetros indicados no projeto, devendo atender aos requisitos mínimos da AWWA C-504 e da NBR 7675 para a furação dos flanges. Todos os parafusos e porcas deverão ser galvanizados e obedecer à norma ASTM-A-307-B – porcas hexagonais de série pesada.

As válvulas borboleta deverão ser fornecidas com revestimento interno em coal-tar epóxi e revestimento externo anticorrosivo epóxi ou equivalente.

1.19.11 – Válvulas Flap

Serão instaladas válvulas flap nas extremidades de jusante dos extravasores das estações elevatórias que deságüem em corpos hídricos e do emissário final da ETE, a fim de evitar que o esgoto retorne para a tubulação.

As válvulas flap terão telar, tampa, alavanca e sapata em ferro fundido dúctil NBR 6916, com sede de vedação e prisioneiro em aço inox. O revestimento será em pintura betuminosa.

1.20 – FORNECIMENTO DE PEÇAS ESPECIAIS

1.20.1 – Comportas

As comportas utilizadas na ETE deverão ser fabricadas em fibra de vidro, com dimensões conforme projeto, tendo espessura de 10 mm. Nas paredes do leito de secagem em contato com a comporta deverão ser instaladas cantoneiras de alumínio por onde correrá a comporta.

1.20.2 – Vertedores Triangulares

Os vertedores triangulares deverão ser fabricados em fibra de vidro, com dimensões conforme projeto. A fixação dos mesmos na estrutura será feita por meio de chumbadores em aço inoxidável colocados através de furos oblongos, de acordo com as indicações de projeto.

1.20.3 – Caixas de Distribuição de Vazão

As caixas de distribuição de vazão CDV-1 e CDV-2 localizadas na ETE deverão ser fabricadas em poliéster reforçado com fibra de vidro (PRFV), atendendo às dimensões indicadas em projeto.

A confecção das peças seguirá as especificações das normas ASTM-D790, ASTM-D3299, ASTM-D4097 e NBS-PS15, orientando para que o seu processo de fabricação seja composto pelas etapas seguintes:

- Superfície interna constituída de uma camada de véu sintético, acompanhada de duas demãos de manta 450 g/m², impregnadas com resina isoftálica pelo processo manual, formando uma barreira química inerte à hidrólise e a ataques dos produtos químicos utilizados à montante;
- Camada estrutural formada por fios contínuos, picados pelo processo de enleamento contínuo (*filament winding*), com resina tereftálica, totalizando uma espessura média de 8 a 10 mm;
- Na superfície externa, será efetuado lixamento manual objetivando retirar algumas fibras expostas, para posterior pintura à base de *gel-coat* aditivado com agentes tixotrópicos, pigmento na cor desejada e inibidores de radiação ultravioleta.

1.20.4 – Separador Trifásico

Os separadores trifásicos, instalados no DAFA, deverão ser fabricados em poliéster reforçado com fibra de vidro (PRFV), atendendo às dimensões indicadas em projeto.

A fabricação das peças seguirá as especificações das normas ASTM-D790, ASTM-D3299, ASTM-D4097 e NBS-PS15, obedecendo às mesmas orientações utilizadas para a confecção das caixas de distribuição de vazão.

A fixação dos separadores trifásicos na estrutura dos reatores será feita por meio de chumbadores de aço inoxidável. No contato da peça com a parede de concreto, deverá ser utilizada uma vedação em mastique à base de silicone.

1.20.5 – Abraçadeira para Tubo de Distribuição

A partir da caixa de distribuição de vazão o esgoto é direcionado ao fundo do DAFA na ETE por meio de tubos em RPVC. Estes tubos serão fixados na parte inferior da unidade por meio de abraçadeiras em aço inoxidável em barra chata, conforme projeto. A posição para instalação de cada abraçadeira está indicada no projeto.

1.21 – FORNECIMENTO DE CONJUNTO MOTO-BOMBA

Os conjuntos moto-bomba submersíveis para recalque de esgotos sanitários deverão obedecer aos pontos de operação, potência, rotação, frequência, tensão e demais especificações estabelecidas em projeto.

Serão utilizadas bombas centrífugas submersíveis para bombeamento de esgoto sanitário bruto. O tipo de rotor deverá ser adequado ao líquido bombeado.

As bombas deverão ser fabricadas em ferro fundido ou aço inoxidável. Parafusos e porcas em contato com o esgoto deverão ser em aço inox. A bomba deverá ter vedações adequadas que previnam a penetração de líquidos.

O conjunto moto-bomba deverá ser blindado e dotado de sensor de umidade, montado internamente no mesmo, para proteger o motor contra a entrada do líquido bombeado.

No fornecimento deverão estar inclusos: conexão de descarga, tubos guia, corrente galvanizada para içamento da bomba, cabo elétrico e jogo de chumbadores.

As características dos conjuntos moto-bomba submersíveis são as seguintes:

Estação elevatória de esgoto EEE-01

- Número de bombas2
- Tipo..... Submersível
- Vazão..... 12,00 L/s
- Altura manométrica.....26,50 m
- Potência nominal 10 CV
- Rotação 1.740 rpm
- Tensão..... 380 V
- Freqüência.....60 Hz

Estação elevatória de esgoto EEE-02

- Número de bombas2
- Tipo..... Submersível
- Vazão recalçada 7,40 L/s
- Altura manométrica..... 12,80 m
- Potência nominal 3 CV
- Rotação 1.700 rpm
- Tensão..... 380 V
- Freqüência.....60 Hz

1.22 – FORNECIMENTO DE EQUIPAMENTOS ELÉTRICOS E DE AUTOMAÇÃO

1.22.1 – Quadro Geral de Baixa Tensão (QGBT)

Estações Elevatórias de Esgoto

Na Casa de Comando da Estação Elevatória EEE-01 terá um “Quadro Geral de Baixa Tensão – QGBT” o qual será alimentado pelo “Quadro de Comando, Proteção e Supervisão – QCPS” do Grupo Motor Gerador – GMG. Todas as derivações elétricas devem ser realizadas a partir do QGBT: a alimentação de todo o sistema de iluminação e tomadas, e a alimentação do Módulo de Comando de Motores – MCM que faz parte integrante do QGBT.

O Quadro Geral de Baixa Tensão – QGBT será constituído de 2 (dois) módulos com dimensões máximas de 800X600X2200mm, respectivamente largura, profundidade e altura, conforme se segue:

- - 1 (hum) módulo de entrada e serviços auxiliares;
- - 1 (hum) módulo de comando dos motores de 10CV, sendo que cada motor terá sua proteção individual, a chave de partida do tipo SOFT STARTER, e um banco de capacitores para a compensação de reativo.

Devido o quadro em questão estar instalado em uma estação de bombeamento, o grau de proteção dos mesmos deverá ser IP54. Os barramentos do Quadro Geral de Baixa Tensão - QGBT deverá ser de cobre eletrolítico, totalmente protegido contra contatos acidentais, dimensionado para 20% acima da corrente máxima, capacidade de curto-circuito de 10kA, isolado para 750 V.

Estação de Tratamento de Esgoto

Na casa de operação da estação de tratamento de esgoto haverá um quadro geral de baixa tensão (QGBT) o qual será alimentado pelo quadro de proteção de entrada (QPE) localizado no poste de entrada do ponto de entrega da concessionária. Todas as derivações elétricas devem ser realizadas a partir do QGBT: a alimentação de todo o sistema de iluminação e tomadas da casa de operação e a iluminação das lagoas de estabilização.

O Módulo de Entrada do QGBT deverá conter devidamente interligado os seguintes equipamentos:

- 1 (hum) disjuntor de entrada trifásico, termomagnético, corrente nominal 63A, capacidade de interrupção simétrica 10kA, isolamento para 500V;
- 1 (hum) interruptor diferencial residual – DR, tetrapolar, corrente nominal 63A, corrente nominal residual 30mA, tensão de operação de 100 até 400V;
- 1 (hum) dispositivo supressor de surto, módulo trifásico para sistemas de alimentação com condutores fases (L1, L2, L3) e condutor neutro (N), classe 1 da PHOENIX CONTACT ou similar;
- 1 (hum) dispositivo supressor de surto, módulo trifásico para sistemas de alimentação com condutores fases (L1, L2, L3) e condutor neutro (N), classe 2 da PHOENIX CONTACT ou similar;

- 1 (hum) voltímetro digital, escala 0-500V, exatidão 1,2%, com leituras de tensão fase-fase e fase-neutro, completo de chave comutadora;
- 1 (hum) amperímetro digital, escala 0-60A, exatidão 1,2%, com leitura de corrente nas 3 (três) fases;
- 3 (três) transformadores de corrente, relação 60/5A, exatidão 1,2C25, isolamento 750V;
- 1 (hum) disjuntor tripolar, termomagnéticos, corrente nominal 50A, capacidade de interrupção simétrica 10kA, isolamento para 500V para alimentação do Módulo de Comando de Motores - MCM;
- 6 (seis) disjuntores monopolar, termomagnéticos, corrente nominal 16A, capacidade de interrupção simétrica 10kA, isolamento para 500V para alimentação do sistema de iluminação (interna e externa), e reserva;
- 5 (cinco) disjuntores monopolar, termomagnéticos, corrente nominal 20A, capacidade de interrupção simétrica 10kA, isolamento para 500V para alimentação das tomadas e reserva;
- 3 (três) disjuntores tripolar, termomagnéticos, corrente nominal 20A, capacidade de interrupção simétrica 10kA, isolamento para 500V para as tomadas trifásicas e reserva no quadro;

1.22.2 – Módulo de Entrada do QGBT

O módulo de comando dos motores de 10CV, deverá conter devidamente interligado ao barramento de 380V, os seguintes equipamentos:

- 2 (duas) chaves seccionadora tripolar, abertura com carga, corrente nominal de 63A, isolamento de 750V;
- 6 (seis) fusíveis tipo NH, de 35A, completo de base;
- 2 (duas) chaves do tipo SOFT STARTER para motor de 10CV, 380V, grau de proteção IP54, fonte chaveada microprocessada, com ajuste de tensão de partida por um tempo pré-determinado sendo garantido uma partida suave, função Kick Start (pulso de tensão na partida) para partida de cargas com inércia elevada, redução rápida da tensão a um nível ajustável reduzindo choques hidráulicos em sistemas de bombeamento, manutenção da corrente em um determinado valor por um tempo pré-definido, monitoramento de

funções e funcionamento por leds e relés, proteção contra falta de fase, sobrecorrente, subcorrente, e sobrecarga, diagnóstico de falha em tiristores, possuir contactor de bay-pass, rampa de aceleração com ajuste de 0,5 à 240S, rampa de desaceleração de 1 à 100s, limitação de corrente 1,5 à 5In, e deve permitir até 10 partidas por hora. No módulo deverá também ser instalado a compensação de reativo com uma chave abertura com carga de 20A, 3 (três) fusíveis tipo gL/gG de 10A, um contactor apropriado para chaveamento de bancos de capacitores comandado automaticamente por contatos auxiliares dos contactores de bay-pass das chaves SOFT STARTER, e um banco trifásico ligado em delta de 3,0KVAR conforme DIAGRAMA UNIFILAR;

- 1 (hum) controlador lógico programável (CLP), com tensão nominal de 220 V + 10%/-15%, sinalização por LEDS de presença de tensão e defeito, memória estática RAM de alta velocidade de 8 Kbytes, memória EPROM, EEPROM ou FLASH-EPROM para 8 Kbytes, circuito watch-dog próprio, interface serial RS-232C para conexão a microcomputador, memória de programação de 8 Kbytes, relógio e calendário em tempo real por software e por hardware, temporizadores e contadores com definição de 0,1 segundos, funções lógicas AND, OR, OR-EXCLUSIVO, etc., 16 entradas digitais isoladas e independentes, 16 saídas digitais, 220V, 2A, saídas do tipo relés, com contatos secos isolados fisicamente;
- 1 (hum) disjuntor monopolar, termomagnéticos, corrente nominal 16A, capacidade de interrupção simétrica 10kA, isolamento para 500V para alimentação do CLP;
- 2 (dois) relés térmicos com faixa de ajuste de corrente de 11 a 17A;
- 2 (dois) contactores adequados para motor de 10CV, com a função de “BAY-PASS” das chaves SOFT STARTER.

Vale ressaltar que o fabricante do “Quadro Geral de Baixa Tensão - QGBT” deverá submeter ao comprador os seguintes documentos para a devida análise, e se for o caso, APROVAÇÃO para a fabricação:

- Diagrama Unifilar;
- Diagrama Trifilar;
- Desenhos com vista externa e interna;

- Relação dos componentes e os seus fabricantes;
- Manual do CLP.

1.22.3 – Módulo de Comando de Motores do QGBT

Estação elevatória de esgoto EEE-01

O módulo de comando dos motores de 10CV, deverá conter devidamente interligado ao barramento de 380V, os seguintes equipamentos:

- 2 (duas) chaves seccionadora tripolar, abertura com carga, corrente nominal de 63A, isolamento de 750V;
- 6 (seis) fusíveis tipo NH, de 35A, completo de base;
- 2 (duas) chaves do tipo SOFT STARTER para motor de 10CV, 380V, grau de proteção IP54, fonte chaveada microprocessada, com ajuste de tensão de partida por um tempo pré-determinado sendo garantido uma partida suave, função Kick Start (pulso de tensão na partida) para partida de cargas com inércia elevada, redução rápida da tensão a um nível ajustável reduzindo choques hidráulicos em sistemas de bombeamento, manutenção da corrente em um determinado valor por um tempo pré-definido, monitoramento de funções e funcionamento por leds e relés, proteção contra falta de fase, sobrecorrente, subcorrente, e sobrecarga, diagnóstico de falha em tiristores, possuir contactor de bay-pass, rampa de aceleração com ajuste de 0,5 à 240S, rampa de desaceleração de 1 à 100s, limitação de corrente 1,5 à 5In, e deve permitir até 10 partidas por hora. No módulo deverá também ser instalado a compensação de reativo com uma chave abertura com carga de 20A, 3 (três) fusíveis tipo gL/gG de 10A, um contactor apropriado para chaveamento de bancos de capacitores comandado automaticamente por contatos auxiliares dos contactores de bay-pass das chaves SOFT STARTER, e um banco trifásico ligado em delta de 3,0KVAR conforme DIAGRAMA UNIFILAR;
- 1 (hum) controlador lógico programável (CLP), com tensão nominal de 220 V + 10%/-15%, sinalização por LEDS de presença de tensão e defeito, memória estática RAM de alta velocidade de 8 Kbytes, memória EPROM, EEPROM ou FLASH-EPROM para 8 Kbytes, circuito watch-dog próprio, interface serial RS-232C para conexão a microcomputador, memória de programação de 8 Kbytes, relógio e calendário em tempo real por software e por hardware, temporizadores e contadores com definição de 0,1 segundos, funções lógicas

- AND, OR, OR-EXCLUSIVO, etc., 16 entradas digitais isoladas e independentes, 16 saídas digitais, 220V, 2A, saídas do tipo relés, com contatos secos isolados fisicamente;
- 1 (hum) disjuntor monopolar, termomagnéticos, corrente nominal 16A, capacidade de interrupção simétrica 10kA, isolamento para 500V para alimentação do CLP;
 - 2 (dois) relés térmicos com faixa de ajuste de corrente de 11 a 17A;
 - 2 (dois) contactores adequados para motor de 10CV, com a função de “BAY-PASS” das chaves SOFT STARTER.

Vale ressaltar que o fabricante do “Quadro Geral de Baixa Tensão - QGBT” deverá submeter ao comprador os seguintes documentos para a devida análise, e se for o caso, APROVAÇÃO para a fabricação:

- Diagrama Unifilar;
- Diagrama Trifilar;
- Desenhos com vista externa e interna;
- Relação dos componentes e os seus fabricantes;
- Manual do CLP.

Estação elevatória de esgoto EEE-02

O módulo de comando dos motores de 3CV, deverá conter devidamente interligado ao barramento de 380V, os seguintes equipamentos:

- 2 (duas) chaves seccionadora tripolar, abertura com carga, corrente nominal de 32A, isolamento de 750V;
- 6 (seis) fusíveis tipo NH, de 10A, completo de base;
- 2 (duas) chaves do tipo SOFT STARTER para motor de 3CV, 380V, grau de proteção IP54, fonte chaveada microprocessada, com ajuste de tensão de partida por um tempo pré-determinado sendo garantido uma partida suave, função Kick Start (pulso de tensão na partida) para partida de cargas com inércia elevada, redução rápida da tensão a um nível ajustável reduzindo choques hidráulicos em sistemas de bombeamento, manutenção da corrente

em um determinado valor por um tempo pré-definido, monitoramento de funções e funcionamento por leds e relés, proteção contra falta de fase, sobrecorrente, subcorrente, e sobrecarga, diagnóstico de falha em tiristores, possuir contactor de bay-pass, rampa de aceleração com ajuste de 0,5 à 240S, rampa de desaceleração de 1 à 100s, limitação de corrente 1,5 à 5In, e deve permitir até 10 partidas por hora. No módulo deverá também ser instalado a compensação de reativo com uma chave abertura com carga de 20A, 3 (três) fusíveis tipo gL/gG de 4A, um contactor apropriado para chaveamento de bancos de capacitores comandado automaticamente por contatos auxiliares dos contactores de bay-pass das chaves SOFT STARTER, e um banco trifásico ligado em delta de 1,0KVAR conforme DIAGRAMA UNIFILAR;

- 1 (hum) controlador lógico programável (CLP), com tensão nominal de 220 V + 10%/-15%, sinalização por LEDS de presença de tensão e defeito, memória estática RAM de alta velocidade de 8 Kbytes, memória EPROM, EEPROM ou FLASH-EPROM para 8 Kbytes, circuito watch-dog próprio, interface serial RS-232C para conexão a microcomputador, memória de programação de 8 Kbytes, relógio e calendário em tempo real por software e por hardware, temporizadores e contadores com definição de 0,1 segundos, funções lógicas AND, OR, OR-EXCLUSIVO, etc., 16 entradas digitais isoladas e independentes, 16 saídas digitais, 220V, 2A, saídas do tipo relés, com contatos secos isolados fisicamente;
- 1 (hum) disjuntor monopolar, termomagnéticos, corrente nominal 16A, capacidade de interrupção simétrica 10kA, isolamento para 500V para alimentação do CLP;
- 2 (dois) relés térmicos com faixa de ajuste de corrente de 4 a 6,3A;
- 2 (dois) contactores adequados para motor de 3CV, com a função de “BAY-PASS” das chaves SOFT STARTER.

Vale ressaltar que o fabricante do “Quadro Geral de Baixa Tensão - QGBT” deverá submeter ao comprador os seguintes documentos para a devida análise, e se for o caso, APROVAÇÃO para a fabricação:

- Diagrama Unifilar;
- Diagrama Trifilar;

- Desenhos com vista externa e interna;
- Relação dos componentes e os seus fabricantes;
- Manual do CLP.

1.22.4 – Grupo Motor Gerador (GMG)

O grupo motor gerador (GMG) deverá atender integralmente as exigências de operação da estação elevatória no que diz respeito à partida do motor e da operação contínua da estação. Vale ressaltar que o quadro de comando, proteção e supervisão (QCPS) do GMG será alimentado pelo quadro de proteção de entrada (A-51 e E61 do Anexo III da norma COELBA) da estação elevatória, e por sua vez, alimentará o quadro geral de baixa tensão (QGBT). A unidade de supervisão de corrente alternada (USCA), instalada no QCPS deverá efetuar todo o controle do suprimento de energia, que normalmente é feito pela concessionária, e no caso de falta deste suprimento, transferir para o GMG que entrará em operação automaticamente. O sistema de controle não poderá permitir em momento algum, a ligação em paralelo dos dois sistemas (concessionária e GNG), devendo este intertravamento ser do tipo eletromecânico.

Os geradores deverão apresentar as seguintes características principais:

Estação elevatória de esgoto EEE-01

Potência.....	50KVA
Fator de Potência.....	0,8
Tensão nominal.....	380/220V
Número de pólos.....	4
Ligação.....	Estrela aterrada
Classe de isolamento.....	H
Tipo de operação.....	Contínua
Partida e desligamento.....	Automático
Tipo de controle.....	Micro processado
Motor.....	À óleo diesel

Estação elevatória de esgoto EEE-02

Potência.....	3CV
Tipo.....	para acionamento de bombas submersas
Tensão nominal.....	380V
Número de pólos.....	4
Rotação.....	1700rpm
Rendimento com 100% de carga.....	77,5%
Fator de potência com 100% de carga.....	0,83
Relação corrente de partida/corrente nominal.....	5,47