	MINISTÉRIO DA INTEGRAÇÃO E DO DESENVOLVIMENTO REGIONAL Companhia de Desenvolvimento dos Vales do São Francisco e do Parnaíba- Codevasf Secretaria de Licitações e Contratos – PR/SL	Processo nº: 59500.002661/2022-03-e
---	---	--

EDITAL

PREGÃO ELETRÔNICO Nº 15/2022	Data de Abertura: 13/09/2023 às 10h00 (dez horas) No sítio: www.gov.br/compras Código UASG: 195006
-------------------------------------	---

Objeto			
EXECUÇÃO DOS SERVIÇOS DE CONSTRUÇÃO DE TERRAÇOS EM NÍVEL, BACIAS DE CAPTAÇÃO E INFILTRAÇÃO DE ENXURRADAS (BARRAGINHAS) E CERCAS DE PROTEÇÃO DE ÁREAS AMBIENTALMENTE VULNERÁVEIS PARA RECUPERAÇÃO HIDROAMBIENTAL DE MICROBACIAS HIDROGRÁFICAS DA ÁREA DE ATUAÇÃO DA CODEVASF, INCLUSOS O TRANSPORTE DE MÁQUINAS ATÉ O LOCAL DOS SERVIÇOS, TOPOGRAFIA E ADMINISTRAÇÃO, COM A CONSEQUENTE EFETIVAÇÃO DA ATA DE REGISTRO DE PREÇOS E RESPECTIVOS CONTRATOS.			
Obs.: A participação das licitantes, conforme os grupos de itens, será da seguinte forma:			
a) Os grupos de Itens 1, 2, 3, 4, 5, 6, 7, 8, 9 e 10 são abertos para participação de todas as empresas.			
Valor estimado			
R\$ 28.378.542,97 (vinte e oito milhões trezentos e setenta e oito mil quinhentos e quarenta e dois reais e noventa e sete centavos)			
Vistoria	Registro de Preços?	Instrumento Contratual	Forma de Adjudicação
Não obrigatória	Sim	Sim	Por Grupo
Lic. Exclusiva ME/EPP?	Reserv. Cota ME/EPP?	Exige Amostra/Dem.?	Dec. Nº 7.174/2010?
Não	Não	Não	Não
Modo de Disputa	Intervalo Mínimo entre os lances	Prazo para envio de diligências do pregoeiro	
Aberto	0,5 %	<ul style="list-style-type: none"> • Proposta: Prazo mínimo de (2) duas horas, após convocação pelo pregoeiro. • Documentação: Prazo mínimo de (2) duas horas, após convocação pelo pregoeiro. 	
Capital Social			
SIM			
<ul style="list-style-type: none"> • Na fase de habilitação, o licitante de melhor oferta deverá comprovar que possui capital social mínimo no valor de 10% (dez por cento) dos valores individuais orçados de referência pela Codevasf para o grupo. 			
Pedidos de Esclarecimentos		Impugnações	
Até dia 06/09/2023 para o endereço:		Até dia 06/09/2023 para o endereço:	
licitacao@codevasf.gov.br		licitacao@codevasf.gov.br	

Observações Gerais:
<ol style="list-style-type: none"> 1) O edital e outros anexos estão disponíveis para download no Portal de Compras do Governo Federal e também no site da Codevasf: www.codevasf.gov.br, opção Licitações; 2) Os interessados ficam desde já notificados da necessidade de acessarem os sites www.codevasf.gov.br e www.gov.br/compras para ciência das eventuais alterações e esclarecimentos. A presente licitação reger-se-á pela Lei 13.303/2016, no ambiente do sistema Pregão Eletrônico no sítio www.gov.br/compras; 3) Na impossibilidade de download pelos sítios, o edital e seus anexos encontram-se à disposição dos interessados na Secretaria de Licitações – Codevasf, na sala 201 do Edifício Manoel Novaes – Sede da Codevasf, localizado no SGAN, Quadra 601, Conjunto I, Brasília – DF, telefone (0xx61) 2028-4619, no horário de 08h00 (oito) às 12h00 (doze) horas e de 13h30 (treze e trinta) às 17h30 (dezessete e trinta), de segunda a sexta-feira

Agosto/2023



MINISTÉRIO DA INTEGRAÇÃO E DO DESENVOLVIMENTO REGIONAL
Companhia de Desenvolvimento dos Vales do São Francisco e do Parnaíba- Codevasf
Secretaria De Licitações e Contratos – PR/SL

ÍNDICE

- 01.OBJETO/LOCAL DE EXECUÇÃO
- 02.FORMA DE REALIZAÇÃO, MODO DE DISPUTA, CRITÉRIO DE JULGAMENTO E REGIME DE EXECUÇÃO
- 03.PARTICIPAÇÃO
- 04.CREDENCIAMENTO
- 05.PEDIDOS DE ESCLARECIMENTOS / IMPUGNAÇÕES / RECURSOS ADMINISTRATIVOS
- 06.ENVIIO DAS PROPOSTAS / DOCUMENTOS DE HABILITAÇÃO
- 07.DIVULGAÇÃO DAS PROPOSTAS
- 08.FASE DE LANCES
- 09.JULGAMENTO DAS PROPOSTAS
- 10.HABILITAÇÃO
- 11.REABERTURA DA SESSÃO PÚBLICA
- 12.ADJUDICAÇÃO E HOMOLOGAÇÃO
- 13.FORMALIZAÇÃO DA ATA DE REGISTRO DE PREÇO
- 14.CONTRATAÇÃO
- 15.CONTROLE E ALTERAÇÕES DE PREÇOS
- 16.CANCELAMENTO DA ATA DE REGISTRO DE PREÇOS
- 17.PRAZO DE VIGÊNCIA DA ATA DE REGISTRO DE PREÇOS
- 18.ORÇAMENTO DE REFERÊNCIA E DOTAÇÃO ORÇAMENTÁRIA
- 19.PARTICIPAÇÃO
- 20.PRAZO DE EXECUÇÃO E VIGÊNCIA
- 21.FORMA DE PAGAMENTO
- 22.REAJUSTAMENTO DOS PREÇOS
- 23.SANÇÕES ADMINISTRATIVAS
- 24.CÓDIGO DE CONDUTA ÉTICA E INTEGRIDADE DA CODEVASF
- 25.DISPOSIÇÕES GERAIS

A N E X O S

ANEXO I	TERMO DE REFERÊNCIA E SEUS ANEXOS
ANEXO II	CARTA DE APRESENTAÇÃO DE PROPOSTA
ANEXO III	MINUTA DA ATA E/OU DE CONTRATO
ANEXO IV	TERMO DE OBSERVÂNCIA AO CÓDIGO DE CONDUTA ÉTICA E INTEGRIDADE DA CODEVASF
ANEXO V	CÓDIGO DE CONDUTA ÉTICA E INTEGRIDADE DA CODEVASF



MINISTÉRIO DA INTEGRAÇÃO E DO DESENVOLVIMENTO REGIONAL
Companhia de Desenvolvimento dos Vales do São Francisco e do Parnaíba- Codevasf
Secretaria De Licitações e Contratos – PR/SL

EDITAL Nº 15/2023

PREGÃO ELETRÔNICO SISTEMA DE REGISTRO DE PREÇOS - SRP

PROCESSO Nº: 59500.002661/2022-03-e

A COMPANHIA DE DESENVOLVIMENTO DOS VALES DO SÃO FRANCISCO E DO PARNAÍBA – Codevasf - por intermédio de sua Secretaria de Licitações – PR/SL - torna público para conhecimento dos interessados que, na data, horário, e local abaixo indicado, realizará a presente licitação, com fundamento legal nas disposições da Lei n.º 13.303/2016, do Decreto nº. 10.024 de 20/09/2019, do Decreto nº 7.892 de 23/01/2013, da Lei Complementar n.º 123, de 14/12/2006, do Decreto nº 8.538/2015 e do Regulamento Interno de Licitações e Contratos da Codevasf (disponível em: <https://licitacao.codevasf.gov.br/licitacoes/regulamento-interno-de-licitacoes>) e de acordo com as exigências e demais elementos técnicos constitutivos, expressas neste Edital e em seus Anexos.

O Edital e seus Anexos encontram-se disponíveis para consulta e retirada nos sítios: www.codevasf.gov.br e www.gov.br/compras, e na sala 201 do Edifício Manoel Novaes – Sede da Codevasf, localizado no SGAN, Quadra 601, Conjunto I, Brasília – DF, telefone (0xx61) 2028-4619, no horário de 08h00 (oito) às 12h00 (doze) horas e de 13h30 (treze e trinta) às 17h30 (dezessete e trinta), neste último local poderão ser adquiridos gratuitamente, mediante apresentação de uma mídia digital para gravação, a partir do dia 28 de Agosto de 2023.

DATA/HORA PARA INCLUSÃO DAS PROPOSTAS: A partir da disponibilização do Edital no Portal de Compras do Governo Federal até às 09h59 (nove horas e cinquenta e nove minutos) do dia da sessão pública.

DA SESSÃO PÚBLICA:

DIA: 13 de setembro de 2023.

HORÁRIO: 10h00 (horário de Brasília/DF)

ENDEREÇO ELETRÔNICO: www.gov.br/compras/pt-br (Portal de Compras do Governo Federal)

CÓDIGO UASG (Órgão Gerenciador): Sede da Codevasf - 195006

1. OBJETO/LOCAL DE EXECUÇÃO

- 1.1. Execução dos serviços de construção de terraços em nível, bacias de captação e infiltração de enxurradas (barraginhas) e cercas de proteção de áreas ambientalmente vulneráveis para recuperação hidroambiental de microbacias hidrográficas da área de atuação da Codevasf, inclusos o transporte de máquinas até o local dos serviços, topografia e administração, com a consequente efetivação da ata de registro de preços e respectivos contratos.



MINISTÉRIO DA INTEGRAÇÃO E DO DESENVOLVIMENTO REGIONAL
Companhia de Desenvolvimento dos Vales do São Francisco e do Parnaíba- Codevasf
Secretaria De Licitações e Contratos – PR/SL

- 1.1.1. A licitação será dividida em grupos de itens, conforme tabela constante do Termo de Referência, facultando-se ao licitante a participação em quantos grupos forem de seu interesse, devendo oferecer proposta para todos os itens que os compõem. Cotações para itens isolados não serão aceitas, implicando na desclassificação da proposta
- 1.1.2. O critério de julgamento adotado será o maior desconto linear em todos os itens do grupo, observadas as exigências contidas neste Edital e seus Anexos quanto às especificações do objeto.
- 1.1.3. **A participação das licitantes, conforme os grupos de itens, será da seguinte forma:**
- **Os grupos de Itens 1, 2, 3, 4, 5, 6, 7, 8, 9 e 10 são abertos para participação de todas as empresas.**
- 1.1.4. A descrição geral dos serviços encontra-se detalhada no Termo de Referência, Anexo I, que integra este Edital.
- 1.1.5. Os bens ora licitados devem atender às recomendações da Associação Brasileira de Normas Técnicas – ABNT (Lei nº 4.150, de 21.11.62) e INMETRO, no que couber, e, principalmente, no que diz respeito aos requisitos mínimos de qualidade, utilidade, resistência e segurança.
- 1.1.6. No caso de haver divergência entre a descrição constante na “Descrição Detalhada do Objeto Ofertado” no sistema do Portal de Compras do Governo Federal e aquela contida no Edital, prevalecerá sempre a descrição contida no Edital.
- 1.1.7. O serviço objeto deste Edital poderá ser acrescido ou diminuído, caso a Contratada aceite, de acordo com as necessidades e conveniências da Codevasf, nos termos do art. 81, § 1º, da Lei 13.303/16.
- 1.2. **LOCAL DE EXECUÇÃO DOS SERVIÇOS**
- 1.2.1. O local de execução dos serviços objeto deste Pregão está detalhado no **item 5** do Termo de Referência, Anexo I deste Edital, que faz parte integrante do mesmo.
2. **FORMA DE REALIZAÇÃO, MODO DE DISPUTA, CRITÉRIO DE JULGAMENTO E REGIME DE EXECUÇÃO:**
- a) **Forma de Realização:** Forma eletrônica, por meio de sessão pública, no ambiente do sistema de Pregão Eletrônico (www.gov.br/compras).
 - b) **Valor estimado: Público**
 - c) **Critério de Julgamento: Maior Desconto por grupo**
 - d) **Modo de Disputa: Aberto**



MINISTÉRIO DA INTEGRAÇÃO E DO DESENVOLVIMENTO REGIONAL
Companhia de Desenvolvimento dos Vales do São Francisco e do Parnaíba- Codevasf
Secretaria De Licitações e Contratos – PR/SL

- e) **Intervalo mínimo entre os lances: 0,5 %** (meio por cento) do valor do item pertinente, que incidirá tanto em relação aos lances intermediários quanto em relação ao lance que cobrir a melhor oferta.
- f) **Regime de Execução: Empreitada por PREÇOS UNITÁRIOS**

3. **PARTICIPAÇÃO**

- 3.1. Poderão participar desta licitação empresas do ramo, pertinentes ao objeto desta licitação, isoladamente, que satisfaçam a todas as exigências constantes deste Edital e seus Anexos, e que estejam previamente credenciados no SICAF (nível básico do registro cadastral) e credenciadas no site www.gov.br/compras, para acesso ao sistema eletrônico (sistema do Pregão Eletrônico), devendo ainda se manifestar, em campo próprio do sistema eletrônico, que cumpre plenamente os requisitos de habilitação e que sua proposta está em conformidade com as exigências do instrumento convocatório. (**§ 4º do art. 26 do Decreto n.º 10.024/2019**).
- 3.2. Será permitida a participação de empresas estrangeiras autorizadas a operar no país, desde que tenham representação legal no Brasil, com poderes expressos para receber citação e responder administrativa ou judicialmente, e que atendam ao disposto no Código Civil Brasileiro.
- 3.3. As Microempresas e Empresas de Pequeno Porte poderão participar desta licitação em condições diferenciadas, na forma prescrita na Lei Complementar nº 123/2006 e alterações posteriores, Decreto n.º 8.538/2015, devendo declarar, em campo próprio no sistema eletrônico, sob as penas Lei, que cumpre os requisitos estabelecidos em seu art. 3º e que está apta a usufruir do tratamento favorecido estabelecido nos artigos 42 a 49 da referida Lei Complementar.
 - 3.3.1. O licitante é responsável por solicitar seu desenquadramento da condição de Microempresa ou Empresa de Pequeno Porte quando houver ultrapassado o limite de faturamento estabelecido no art. 3º da Lei Complementar nº 123, de 2006, no ano fiscal anterior, sob pena de ser declarado inidôneo para licitar e contratar com a Administração Pública, sem prejuízo das demais sanções, caso usufrua ou tente usufruir indevidamente dos benefícios previstos no Decreto 8.538/2015 de 6/10/2015
- 3.4. **Subcontratação**
 - 3.4.1. Será permitida a subcontratação somente dos serviços de topografia ou locações de máquinas, quando forem necessários.
 - 3.4.2. O licitante deverá demonstrar em sua proposta de preços os equipamentos e/ou componentes/serviços que serão subcontratados, podendo um subcontratado fornecer a mais de um concorrente, devendo praticar os mesmos preços da mesma marca com todos.
 - 3.4.3. É vedada a subcontratação total do objeto.



MINISTÉRIO DA INTEGRAÇÃO E DO DESENVOLVIMENTO REGIONAL
Companhia de Desenvolvimento dos Vales do São Francisco e do Parnaíba- Codevasf
Secretaria De Licitações e Contratos – PR/SL

- 3.4.4. A subcontratação não exclui a responsabilidade do contratado perante a administração pública quanto à qualidade do fornecimento ou serviço prestado e não o libera de suas responsabilidades contratuais e legais.
- 3.4.5. A empresa vencedora deverá apresentar à Codevasf, na fase de contratação, a documentação do subcontratado, quando convocada pela Fiscalização ou pela Área de Revitalização e Sustentabilidade Socioambiental da Codevasf, que comprove sua habilitação jurídica, regularidade fiscal, trabalhista e a **qualificação técnica** necessária à execução da parcela do fornecimento ou do serviço subcontratado, **conforme exigida no item 10.12 deste Edital**, e declaração de que entre os responsáveis técnicos ou sócios não constam funcionários, empregados ou ocupantes de cargo comissionado na Codevasf, para fins de aceitação das respectivas empresas.
- 3.4.6. A empresa subcontratada deverá comprovar a qualificação técnica mediante a apresentação de atestados de ter executados serviços similares à parcela da obra ou do serviço que será subcontratado, na fase de contratação.
- 3.5. Poderá ser permitido que o(s) licitante(s) vencedor(es) ou contratado(s) sofra(m) processo de Fusão, Incorporação ou Cisão, desde que sejam observados pela(s) nova(s) empresa(s) os requisitos de Habilitação e que sejam mantidas as condições estabelecidas no(s) contrato(s) original(is), quando já contratado, sendo que, em qualquer uma das hipóteses, a Codevasf deverá ser notificada do processo e deliberará sobre a sua aceitação, ou não, condicionada à análise por parte da Administração quanto à possibilidade de riscos de insucesso.
- 3.6. A participação na licitação implica aceitação plena e irrevogável do ato convocatório, bem como na observância dos regulamentos e normas administrativas e técnicas aplicáveis, observando-se o disposto neste Edital e seus Anexos e a responsabilidade pela autenticidade e fidelidade das informações e dos documentos apresentados em qualquer fase do processo.
- 3.7. **Caberá ao licitante interessado em participar deste Pregão Eletrônico:**
- a) Credenciar-se no SICAF;
 - b) Remeter a proposta de preços, no prazo estabelecido no subitem 6.1 deste Edital, **exclusivamente por meio eletrônico, via internet;**
 - c) Responsabilizar-se, formalmente, pelas transações efetuadas em seu nome, assumindo como firmes e verdadeiras suas propostas e lances, inclusive os atos praticados diretamente ou por seu representante, não cabendo ao provedor do sistema ou à Codevasf responsabilidade por eventuais danos decorrentes de uso indevido da senha, ainda que por terceiros, **(art. 19, Inciso III, do Decreto nº 10.024, de 20/09/2019);**
 - d) Acompanhar as operações no sistema eletrônico durante o processo licitatório, responsabilizando-se pelo ônus decorrente da perda de negócios diante da



MINISTÉRIO DA INTEGRAÇÃO E DO DESENVOLVIMENTO REGIONAL
Companhia de Desenvolvimento dos Vales do São Francisco e do Parnaíba- Codevasf
Secretaria De Licitações e Contratos – PR/SL

inobservância de quaisquer mensagens emitidas pelo sistema ou de sua desconexão (art. 19, Inciso IV, do Decreto nº 10.024, de 20/09/2019).

- e) Comunicar imediatamente ao provedor do sistema qualquer acontecimento que possa comprometer o sigilo ou a viabilidade do uso da senha, para imediato bloqueio de acesso;
- f) Utilizar-se de chave de identificação e da senha de acesso para participar do pregão na forma eletrônica;
- g) Solicitar o cancelamento da chave de identificação ou da senha de acesso por interesse próprio.

3.8. Não será admitida nesta licitação a participação de empresas:

- a) Empresas em processo de recuperação judicial ou em processo de falência, exceto se o plano de recuperação tenha sido homologado pelo juiz competente, sob concurso de credores, em dissolução ou em liquidação;
- b) Empresas que estejam com o direito de licitar e contratar suspenso com a Codevasf e que tenham sido declaradas inidôneas pela União, por Estado ou pelo Distrito Federal, enquanto perdurarem os efeitos da sanção;
 - b1) constituída por sócio de empresa que estiver suspensa, impedida ou declarada inidônea;
 - b2) cujo administrador seja sócio de empresa suspensa, impedida ou declarada inidônea;
 - b3) constituída por sócio que tenha sido sócio ou administrador de empresa suspensa, impedida ou declarada inidônea, no período dos fatos que deram ensejo à sanção;
 - b4) cujo administrador tenha sido sócio ou administrador de empresa suspensa, impedida ou declarada inidônea, no período dos fatos que deram ensejo à sanção;
 - b5) que tiver, nos seus quadros de diretoria, pessoa que participou, em razão de vínculo de mesma natureza, de empresa declarada inidônea.
- c) Empresa cujo administrador ou sócio detentor de mais de 5% (cinco por cento) do capital social seja diretor ou empregado da Codevasf;
- d) Empresas estrangeiras que não estejam autorizadas a operar no País;
- e) Pessoa jurídica na qual haja administrador ou sócio com poder de direção, familiar de detentor de cargo em comissão ou função de confiança que atue na área responsável pela demanda ou contratação ou de autoridade hierarquicamente superior no âmbito da Codevasf;



MINISTÉRIO DA INTEGRAÇÃO E DO DESENVOLVIMENTO REGIONAL
Companhia de Desenvolvimento dos Vales do São Francisco e do Parnaíba- Codevasf
Secretaria De Licitações e Contratos – PR/SL

- f) Empresa cujo o proprietário, mesmo na condição de sócio, tenha terminado seu prazo de gestão ou rompido seu vínculo com a Codevasf há menos de 6 (seis) meses;
- g) Que estejam enquadradas como sociedades cooperativas;
- h) Sob a forma de consórcio.

4. CREDENCIAMENTO

- 4.1. Os licitantes que queiram participar desta licitação deverão ser previamente credenciados, perante o provedor do sistema eletrônico, para oferta de lances.
- 4.2. O credenciamento dar-se-á pela atribuição de chave de identificação e de senha, pessoal e intransferível, para acesso o sistema eletrônico (**art. 9º, § 1º, do Decreto nº 10.024, de 20/09/2019**), devendo ser providenciado no sítio: www.gov.br/compras.
- 4.3. O credenciamento do licitante no Portal de Compras do Governo Federal dependerá também do credenciamento (nível básico do registro cadastral) no Sistema de Cadastramento Unificado de Fornecedores – SICAF.
- 4.4. O credenciamento junto ao provedor do sistema implica a responsabilidade legal do licitante ou de seu representante legal e a presunção de sua capacidade técnica para realização das transações inerentes ao pregão eletrônico (**art. 19, Inciso III, do Decreto nº 10.024, de 20/09/2019**).
- 4.5. A perda da senha ou quebra de sigilo deverá ser comunicada imediatamente ao provedor do sistema para imediato bloqueio de acesso.
- 4.6. O uso da senha de acesso pelo licitante é de sua responsabilidade exclusiva, incluindo qualquer transação efetuada diretamente ou por seu representante, não cabendo ao provedor do sistema ou à Codevasf responsabilidade por eventuais danos decorrentes do uso indevido da senha, ainda que por terceiros (**art. 19, Inciso III, do Decreto nº 10.024, de 20/09/2019**).
- 4.7. Não será admitida nesta licitação a participação de empresas distintas por meio de um único representante.
- 4.8. Solicitar o cancelamento da chave de identificação ou da senha de acesso por interesse próprio.

5. PEDIDOS DE ESCLARECIMENTOS / IMPUGNAÇÕES / RECURSOS ADMINISTRATIVOS

5.1. Pedidos de Esclarecimentos

- 5.1.1. Os pedidos de esclarecimentos referentes a quaisquer elementos deverão ser enviados ao Pregoeiro até **03 (três) dias úteis** anteriores à data fixada para abertura da sessão



MINISTÉRIO DA INTEGRAÇÃO E DO DESENVOLVIMENTO REGIONAL
Companhia de Desenvolvimento dos Vales do São Francisco e do Parnaíba- Codevasf
Secretaria De Licitações e Contratos – PR/SL

pública, por meio do e-mail: licitacao@codevasf.gov.br. Consultas formuladas fora deste prazo serão consideradas como não recebidas.

5.1.1.1. **A Codevasf responderá aos pedidos de esclarecimentos no prazo de 02 (dois) dias úteis, contado da data de recebimento do pedido; e,**

5.1.1.2. **As respostas aos pedidos de esclarecimentos serão divulgadas pelo sistema, e vincularão os participantes e a administração.**

5.1.1.3. **As licitantes interessadas ficam, desde já, NOTIFICADAS da necessidade de acessar o sítio da Codevasf (www.codevasf.gov.br) para ciência das eventuais alterações e esclarecimentos relativos a este Edital.**

5.1.2. Analisadas as consultas, a Codevasf deverá esclarecê-las e, acatando-as, alterar ou adequar os elementos constantes do Edital e seus anexos, comunicando sua decisão e devidos esclarecimentos, também por meio eletrônico, via Internet, nos sítios www.gov.br/compras e www.codevasf.gov.br, para consulta dos interessados, divulgando a modificação pelo mesmo instrumento de publicação do texto original, reabrindo o prazo inicialmente estabelecido, exceto quando inquestionavelmente a alteração não afetar a formulação das propostas.

5.1.3. O licitante deverá, além das informações específicas requeridas pela Codevasf, adicionar quaisquer outras que julgar necessárias. Somente serão aceitas aquelas conhecidas que assegurem a qualidade igual ou superior à indicada nas especificações constantes neste Edital e seus Anexos.

5.1.4. Os licitantes deverão estudar minuciosa e cuidadosamente a documentação, informando-se de todas as circunstâncias e detalhes que possam de algum modo afetar a execução dos serviços, seus custos e prazos.

5.1.5. A apresentação da proposta tornará evidente que o licitante examinou minuciosamente toda a documentação deste Edital e seus Anexos, que a comprovou e a achou correta. Evidenciará, também, que o licitante obteve da Codevasf, satisfatoriamente, as eventuais informações e esclarecimentos solicitados, tudo resultando suficiente para a elaboração da proposta apresentada, implicando na aceitação plena de suas condições.

5.1.6. A proposta, toda a correspondência e os documentos trocados entre o licitante e a CODEVASF serão escritos em português, e os preços deverão ser cotados em reais

5.2. Impugnação ao Edital

5.2.1. Até **3 (três) dias úteis**, antes da data fixada para abertura da sessão pública, qualquer pessoa poderá impugnar o ato convocatório do Pregão na forma eletrônica, nos termos do art. 24 do Decreto 10.024/2019, devendo ser observado ainda:

5.2.2. A impugnação não possui efeito suspensivo e caberá ao pregoeiro, auxiliado pelos responsáveis pela elaboração do edital e dos anexos, decidir sobre a impugnação no prazo de **02(dois) dias úteis**, contados da data de recebimento da impugnação, em conformidade com o § 1º, art. 87 da Lei n.º 13.303/2016.



MINISTÉRIO DA INTEGRAÇÃO E DO DESENVOLVIMENTO REGIONAL
Companhia de Desenvolvimento dos Vales do São Francisco e do Parnaíba- Codevasf
Secretaria De Licitações e Contratos – PR/SL

- 5.2.3. A concessão de efeito suspensivo à impugnação é medida excepcional e deverá ser motivada pelo pregoeiro, nos autos do processo de licitação.
- 5.2.4. Acolhida a impugnação contra o edital, será definida e publicada nova data para realização do certame, exceto quando, inquestionavelmente, a alteração não afetar a formulação das propostas.

5.3. Recursos Administrativos

- 5.3.1. Declarado o vencedor e decorrida a fase de regularização fiscal da licitante qualificada como microempresa ou empresa de pequeno porte, se for o caso, será concedido o prazo de no mínimo vinte minutos, para que qualquer licitante manifeste a intenção de recorrer, de forma motivada, isto é, indicando contra qual(is) decisão(ões) pretende recorrer e por quais motivos, em campo próprio do sistema.
- 5.3.2. Havendo quem se manifeste, caberá ao Pregoeiro verificar a tempestividade e a existência de motivação da intenção de recorrer, para decidir se admite ou não o recurso, fundamentadamente.
- 5.3.3. Uma vez admitido o recurso, o recorrente terá, a partir de então, o prazo de **3 (três) dias úteis** para apresentar as razões de recurso, ficando os demais licitantes, desde logo, intimados para, querendo, apresentarem contrarrazões em igual prazo, que começará a contar do término do prazo da recorrente, sendo-lhes assegurada vista imediata dos elementos indispensáveis à defesa dos seus interesses (art. 44, §§ 1º e 2º do Decreto n.º 10.024/2019).
- 5.3.4. O acolhimento do recurso implica tão somente a invalidação daqueles atos que não sejam passíveis de aproveitamento.
- 5.3.5. A falta de manifestação imediata e motivada do licitante importará na decadência do direito de recurso, ficando o Pregoeiro autorizado a adjudicar o objeto ao licitante declarado classificado em primeiro lugar, (art. 44, § 3º do Decreto n.º 10.024/2019).
- 5.3.6. Qualquer recurso administrativo contra a decisão do Pregoeiro não terá efeito suspensivo.
- 5.3.7. As razões dos recursos deverão ser apresentadas, tempestivamente, via sistema da sessão pública através do Portal de Compras do Governo Federal (www.gov.br/compras) ou, caso haja algum problema de envio via sistema poderá ser enviado via e-mail: licitacao@codevasf.gov.br, dirigidas ao Pregoeiro, que os analisará e quando mantiver sua decisão, encaminhará os autos à autoridade competente que, neste caso, deverá decidir sobre o recurso.
- 5.3.8. Não serão considerados os recursos interpostos após os respectivos prazos legais, bem como os que não forem apresentados na forma estabelecida no subitem acima.



MINISTÉRIO DA INTEGRAÇÃO E DO DESENVOLVIMENTO REGIONAL
Companhia de Desenvolvimento dos Vales do São Francisco e do Parnaíba- Codevasf
Secretaria De Licitações e Contratos – PR/SL

6. **ENVIO DAS PROPOSTAS / DOCUMENTOS DE HABILITAÇÃO**

- 6.1. Após a divulgação do Edital no portal <https://www.gov.br/compras> o licitante deverá encaminhar proposta com a descrição do objeto ofertado e o preço, exclusivamente por meio do sistema eletrônico, **com observância aos preços máximos unitários e global orçados pela CODEVASF**, concomitantemente com os documentos de habilitação exigidos no edital, até a data e horário marcados para abertura da sessão, quando então encerrar-se-á automaticamente a fase de recebimento de propostas
- 6.1.1. O licitante deverá enviar sua proposta, em reais, mediante o preenchimento, no sistema eletrônico, dos seguintes campos:
- a) Valor unitário e total do item;
 - b) Descrição detalhada do objeto, contendo as informações similares à especificação técnica do Termo de Referência: indicando, no que for aplicável, o modelo, prazo de validade ou de garantia, número do registro ou inscrição do bem no órgão competente, quando for o caso;
- 6.1.2. A CODEVASF não considerará propostas para execução parcial dos serviços.
- 6.1.3. Todas as especificações do objeto contidas na proposta vinculam a Contratada.
- 6.1.4. Nos valores propostos estarão inclusos todos os tributos, fretes, tarifas, custos operacionais, encargos previdenciários, trabalhistas, tributários, comerciais e quaisquer outros que incidam direta ou indiretamente na execução dos serviços.
- 6.1.5. Os licitantes poderão deixar de apresentar os documentos de habilitação que constem do SICAF, assegurado aos demais licitantes o direito de acesso aos dados constantes dos sistemas.
- 6.1.6. Os documentos que compõem a proposta e a habilitação do licitante melhor classificado somente serão disponibilizados para avaliação do pregoeiro e para acesso público após o encerramento do envio de lances.
- 6.1.7. Os documentos complementares à proposta e à habilitação, quando necessários à confirmação daqueles exigidos no edital e já apresentados, serão encaminhados pelo licitante melhor classificado após o encerramento do envio de lances, observado o prazo de que trata o § 2º do art. 38 do Decreto nº 10.024/2019.
- 6.1.8. A proposta deverá ter validade de 60 (sessenta) dias corridos, a contar da data de sua apresentação, sujeita a revalidação por idêntico período.
- 6.1.9. O licitante deverá atentar que a licitação é composta de 5 (conco) grupos com 30 (trinta) itens no total, e quando do lançamento dos valores para disputa deverão fazê-lo de forma individualizada, por item, considerando que os itens são de ampla concorrência. A licitação será adjudicada por GRUPO, onde será vencedor o licitante que atender as exigências deste Edital e seus Anexos para cada GRUPO a que estiver disputando.



MINISTÉRIO DA INTEGRAÇÃO E DO DESENVOLVIMENTO REGIONAL
Companhia de Desenvolvimento dos Vales do São Francisco e do Parnaíba- Codevasf
Secretaria De Licitações e Contratos – PR/SL

- 6.1.10. AS PROPOSTAS DAS LICITANTES PREVIAMENTE CLASSIFICADAS EM 1º PRIMEIRO LUGAR deverão ser formuladas e encaminhadas exclusivamente por meio do sistema eletrônico, obedecendo os prazos estipulados neste instrumento de convocação, e será considerado o preço unitário por item expresso em reais, com 2 (duas) casas decimais.
- 6.1.11. Até a abertura da sessão, os licitantes poderão retirar ou substituir a proposta anteriormente incluída no sistema.
- 6.1.12. Durante a sessão pública, a comunicação entre o Pregoeiro e os Licitantes ocorrerá exclusivamente mediante troca de mensagens, em campo próprio do sistema eletrônico.
- 6.1.13. Declarações a serem enviadas, em campo próprio, através do sistema do Portal de Compras do Governo Federal, quando do envio da proposta:**
- a) De que cumpre os requisitos estabelecidos no artigo 3º da Lei Complementar nº 123, de 2006, estando apto a usufruir do tratamento favorecido estabelecido em seus arts. 42 a 49.
 - a1) nos itens exclusivos para participação de microempresas e empresas de pequeno porte, a ausência da declaração impedirá o prosseguimento no certame;
 - a2) nos itens em que a participação não for exclusiva para microempresas e empresas de pequeno porte, a ausência da declaração apenas produzirá o efeito de o licitante não ter direito ao tratamento favorecido previsto na Lei Complementar nº 123, de 2006, mesmo que microempresa ou empresa de pequeno porte.
 - b) De que está ciente e concorda com as condições contidas no Edital e seus anexos, bem como de que cumpre plenamente os requisitos de habilitação definidos no Edital, e que a proposta apresentada está em conformidade com as exigências editalícias.
 - c) De que não possui em seu quadro de pessoal empregado com menos de 18 (dezoito) anos em trabalho noturno, perigoso ou insalubre e de 16 (dezesesseis) anos em qualquer trabalho, salvo na condição de aprendiz, a partir de 14 anos, nos termos do inc. XXXIII do art. 7º da Constituição Federal;
 - d) De que não possui, em sua cadeia produtiva, empregados executando trabalho degradante ou forçado, observando o disposto nos incs. III e IV do art.1º e no inc. III do art.5º da Constituição Federal;
 - e) Da inexistência de fato superveniente até a data do início da sessão que impeça a sua habilitação no presente processo licitatório, e de que está ciente da obrigatoriedade de declarar ocorrências posteriores;
 - f) De que a proposta foi elaborada de forma independente;



MINISTÉRIO DA INTEGRAÇÃO E DO DESENVOLVIMENTO REGIONAL
Companhia de Desenvolvimento dos Vales do São Francisco e do Parnaíba- Codevasf
Secretaria De Licitações e Contratos – PR/SL

- g) De que os serviços são prestados por empresas que comprovem cumprimento de reserva de cargos prevista em lei para pessoa com deficiência ou para reabilitado da Previdência Social e que atendam às regras de acessibilidade previstas na legislação, conforme disposto no art. 93 da Lei nº 8.213, de 24 de julho de 1991;
- h) Da Cota de Aprendizagem, nos termos estabelecidos no art. 429 da CLT.

- 6.2. Incluída a proposta, ainda que omissa em sua descrição no sistema no campo correspondente denominado “Descrição Detalhada do Objeto Ofertado”, o licitante compromete-se a executar os serviços objeto deste Edital, sem preterição do que consta dos Termos de Referência, ANEXO I - que integram o presente Edital.
- 6.3. Quaisquer tributos, custos e despesas diretas ou indiretas omitidos da proposta ou incorretamente cotados serão considerados como inclusos nos preços, não sendo aceitos pleitos de acréscimos, a esse ou a qualquer título, devendo os serviços, objeto deste Pregão, serem executados a Codevasf sem ônus adicional.
- 6.4. A apresentação das propostas implicará na plena aceitação, por parte do licitante, das condições estabelecidas neste Edital e seus anexos.
- 6.5. Em caso de divergência entre o preço unitário e o total, será considerado válido o unitário, e entre o valor expresso em algarismo e por extenso será considerado válido o por extenso.

7. DIVULGAÇÃO DAS PROPOSTAS

- 7.1. A abertura da presente licitação dar-se-á em sessão pública, por meio de sistema eletrônico, na data, horário e local indicados neste Edital.
- 7.2. O pregoeiro analisará as propostas de preços divulgadas pelo sistema, desclassificando, motivadamente, conforme subitem 9.3 deste Edital.
- 7.3. O sistema ordenará, automaticamente, as propostas classificadas pelo pregoeiro, sendo que somente estas participarão da fase de lances.
 - 7.3.1. A PROPOSTA de maior vantajosidade será a de maior desconto linear ofertado para a execução do objeto da licitação;
 - 7.3.2. Nas situações onde duas ou mais licitantes apresentem Proposta de Preços com valores idênticos, e estes não sofram alteração após a etapa de lances, será adotado como critério de desempate o previsto no subitem 8.16 deste Edital.

8. FASE DE LANCES

- 8.1. Classificadas as propostas, o pregoeiro dará início à fase competitiva, quando então os licitantes poderão encaminhar lances sucessivos exclusivamente por meio do sistema



MINISTÉRIO DA INTEGRAÇÃO E DO DESENVOLVIMENTO REGIONAL
Companhia de Desenvolvimento dos Vales do São Francisco e do Parnaíba- Codevasf
Secretaria De Licitações e Contratos – PR/SL

eletrônico, sendo o licitante imediatamente informado do seu recebimento e do valor consignado no registro.

- 8.1.1. O lance deverá ser ofertado pelo valor unitário do item.
- 8.2. O licitante somente poderá oferecer lance de percentual de desconto superior ao último por ele ofertado e registrado pelo sistema, podendo disputar os 2.º, 3.º, 4.º lugares e assim sucessivamente, se houver.
- 8.3. O intervalo mínimo de percentuais entre os lances, que incidirá tanto em relação aos lances intermediários quanto em relação à proposta que cobrir a melhor oferta deverá ser de 0,5 % (meio por cento).
- 8.4. Será adotado para o envio de lances no pregão eletrônico o modo de disputa “aberto”, em que os licitantes apresentarão lances públicos e sucessivos, com prorrogações.
- 8.5. A etapa de lances da sessão pública terá duração de dez minutos e, após isso, será prorrogada automaticamente pelo sistema quando houver lance ofertado nos últimos dois minutos do período de duração da sessão pública.
- 8.6. A prorrogação automática da etapa de lances, de que trata o item anterior, será de dois minutos e ocorrerá sucessivamente sempre que houver lances enviados nesse período de prorrogação, inclusive no caso de lances intermediários.
- 8.7. Não havendo novos lances na forma estabelecida nos itens anteriores, a sessão pública encerrar-se-á automaticamente.
- 8.8. Encerrada a fase competitiva sem que haja a prorrogação automática pelo sistema, poderá o pregoeiro, assessorado pela equipe de apoio, justificadamente, admitir o reinício da sessão pública de lances, em prol da consecução do melhor preço, mediante justificativa.
- 8.9. Não serão aceitos dois ou mais lances iguais, prevalecendo aquele que for recebido e registrado primeiro.
- 8.10. Durante o transcurso da sessão pública, os licitantes serão informados, em tempo real, do valor do menor lance registrado que tenha sido apresentado pelos demais licitantes, vedada a identificação do detentor do lance.
- 8.11. Em caso de empate, prevalecerá o lance recebido e registrado primeiro.
- 8.12. Durante a fase de lances, o Pregoeiro poderá excluir, justificadamente, lance cujo valor seja manifestamente inexequível.
- 8.13. No caso de desconexão do pregoeiro, no decorrer da etapa de lances, se o sistema eletrônico permanecer acessível aos licitantes, os lances continuarão sendo recebidos, sem prejuízo dos atos realizados.



MINISTÉRIO DA INTEGRAÇÃO E DO DESENVOLVIMENTO REGIONAL
Companhia de Desenvolvimento dos Vales do São Francisco e do Parnaíba- Codevasf
Secretaria De Licitações e Contratos – PR/SL

- 8.13.1. O Pregoeiro, quando possível, dará continuidade à sua atuação no certame, sem prejuízo dos atos realizados.
- 8.13.2. Quando a desconexão do pregoeiro persistir por tempo superior a 10 (dez) minutos, a sessão do pregão será suspensa e terá reinício somente após comunicação expressa do Pregoeiro aos participantes no site: www.gov.br/compras, (art. 35, Decreto nº 10.024, de 20/09/2019).
- 8.14. O critério de julgamento adotado será o *maior desconto linear*, conforme definido neste Edital e seus anexos
- 8.15. Caso o licitante não apresente lances, concorrerá com o valor de sua proposta.
- 8.16. Após a etapa de envio de lances, haverá a aplicação dos critérios de desempate previstos nos no item 8.18, em consonância aos Art. 44 e Art. 45 da Lei Complementar nº 123, de 14 de dezembro de 2006, seguido da aplicação dos seguintes critérios de desempate, nesta ordem:
- a) Disputa final, na qual os INTERESSADOS empatados poderão apresentar nova proposta fechada, em ato contínuo ao encerramento da etapa de julgamento;
 - b) Sorteio.
- 8.16.1. A ordem de apresentação pelos licitantes é utilizada como um dos critérios de classificação, de maneira que só poderá haver empate entre propostas exatamente iguais (não seguidas de lances).
- 8.17. Persistindo o empate, a proposta vencedora será sorteada pelo sistema eletrônico dentre as propostas empatadas.
- 8.18. Benefícios às Microempresa e Empresas de Pequeno Porte:**
- 8.18.1. Será assegurada, como critério de desempate, preferência de contratação para as microempresas e empresas de pequeno porte (Art. 44 da Lei Complementar n.º 123, de 14/12/2006).
- 8.18.2. Entende-se por empate aquelas situações em que as propostas apresentadas pelas microempresas e empresas de pequeno porte, sejam superiores em até 5% (cinco por cento) à proposta mais bem classificada.
- 8.18.3. Para efeito do disposto no subitem 8.18.1 deste Edital (art. 45 da Lei Complementar n.º 123, de 14/12/2006), ocorrendo o empate, proceder-se-á da seguinte forma:
- a) A microempresa ou empresa de pequeno porte mais bem classificada será convocada pelo próprio sistema no portal www.gov.br/compras, no prazo máximo de 5 (cinco) minutos, após encerramento dos lances, sob pena de preclusão, para apresentar nova proposta de preço, inferior àquela considerada vencedora do certame, situação em que será adjudicado em seu favor o objeto licitado;



MINISTÉRIO DA INTEGRAÇÃO E DO DESENVOLVIMENTO REGIONAL
Companhia de Desenvolvimento dos Vales do São Francisco e do Parnaíba- Codevasf
Secretaria De Licitações e Contratos – PR/SL

- b) Não ocorrendo a contratação da microempresa ou empresa de pequeno porte na forma da alínea “a” acima, serão convocadas as remanescentes que porventura se enquadrem na hipótese do § 2.º do art. 44 da Lei Complementar n.º 123 supramencionada, na ordem classificatória, para o exercício do mesmo direito;
- c) No caso de equivalência dos valores apresentados pela microempresa ou empresa de pequeno porte que se encontrem no intervalo estabelecido no § 2.º do art. 44 da Lei Complementar n.º 123 retro mencionada, os lances serão ofertados de acordo com a ordem de classificação definida pelo próprio sistema.

8.18.4. Na hipótese da não-contratação nos termos previstos no subitem acima, o objeto licitado será adjudicado em favor da proposta originalmente vencedora do certame.

8.19. Encerrada a etapa de envio de lances da sessão pública, o pregoeiro deverá encaminhar, pelo sistema eletrônico, contraproposta ao licitante que tenha apresentado o melhor preço, para que seja obtida melhor proposta, vedada a negociação em condições diferentes das previstas neste Edital.

8.20. DA NEGOCIAÇÃO

8.20.1. Encerrada a etapa de envio de lances da sessão pública, o pregoeiro deverá encaminhar, pelo sistema eletrônico, contraproposta ao licitante que tenha apresentado o melhor preço, para que seja obtida melhor proposta, vedada a negociação em condições diferentes das previstas neste Edital, e ainda:

- a) Se não houver lances e o menor preço global e preços unitários estiverem em desacordo com o orçado pela Codevasf;
- b) Quando a proposta classificada em primeiro lugar, ou seja, a de menor preço, estiver com preço global e unitários em desacordo com o orçado pela Codevasf, mesmo após encerramento da etapa competitiva;
- c) Se a proposta de menor valor não for aceitável ou se o licitante desatender às exigências de habilitação;
- d) No caso de não comparecimento do licitante vencedor para a assinatura do Contrato/Ata de Registro de Preços no prazo estipulado ou em caso de recusa por parte desta, poderá também negociar a proposta subsequente para obter melhor preço.

8.20.2. A negociação será realizada por meio do sistema, podendo ser acompanhada pelos demais licitantes.

8.20.3. O pregoeiro solicitará ao licitante melhor classificado que, no prazo mínimo de 02 (duas) horas, envie a proposta adequada ao último lance ofertado após a negociação realizada, conforme subitem 9.3, acompanhada, se for o caso, dos documentos complementares, quando necessários à confirmação daqueles exigidos neste Edital e já apresentados.



MINISTÉRIO DA INTEGRAÇÃO E DO DESENVOLVIMENTO REGIONAL
Companhia de Desenvolvimento dos Vales do São Francisco e do Parnaíba- Codevasf
Secretaria De Licitações e Contratos – PR/SL

- 8.20.4. É facultado ao pregoeiro prorrogar o prazo estabelecido, a partir de solicitação fundamentada feita no chat pelo licitante, antes de findo o prazo.
- 8.20.5. Após a negociação do preço, o Pregoeiro iniciará a fase de aceitação e julgamento da proposta.

9. **JULGAMENTO DAS PROPOSTAS**

- 9.1. Encerrada a etapa de negociação, o pregoeiro examinará a proposta classificada em primeiro lugar quanto à adequação ao objeto e à compatibilidade do preço em relação ao máximo estipulado para contratação neste Edital e em seus anexos, observado o disposto no parágrafo único do art. 7º e no § 9º do art. 26 do Decreto n.º 10.024/2019.
- 9.2. O licitante qualificado como produtor rural pessoa física deverá incluir, na sua proposta, os percentuais das contribuições previstas no art. 176 da Instrução Normativa RFB n. 971, de 2009, em razão do disposto no art. 184, inciso V, sob pena de desclassificação.
- 9.3. A Proposta de Preços da melhor oferta, classificada em primeiro lugar, inicialmente encaminhada nos termos determinados por este Edital, deverá ser reformulada, ao último lance ou valor negociado, conforme o item 8 do Termo de Referência, Anexo I deste Edital, e enviada eletronicamente via sistema do portal <https://www.gov.br/compras>, por meio da opção “Enviar Anexo” do Sistema Compras Governamentais, em arquivo único, ou em caso de indisponibilidade e/ou dificuldades técnicas referentes ao sistema enviar para o email: licitacao@codevasf.gov.br, **concedendo-se, para esta providência, o prazo de, no mínimo 02 (duas) horas**, contado a partir da convocação realizada pelo Pregoeiro, com a composição do(s) item(ns), compreendendo a descrição do objeto, bem como todas as demais informações afins julgadas necessárias ou convenientes pelo licitante, e contemplando os valores unitário e total, por item, devidamente atualizados, na qual deverá ainda constar explicitamente as seguintes informações:
- a) A Carta de Apresentação da Proposta – Anexo II deste Edital – deverá constituir-se no primeiro documento da Proposta, devidamente datado e assinado pelo representante legal do licitante, e com prazo de validade que não poderá ser inferior a 60 (sessenta) dias corridos, contados a partir da data estabelecida para a entrega da proposta, sujeita à revalidação por idêntico período. A Carta de Apresentação da Proposta deverá conter ainda os seguintes dados:
 - Razão social, CNPJ e endereço completo do licitante, com e-mail, site, número de telefone, Banco, agência, número de conta-corrente, praça de pagamento, e qualificação (nome, estado civil, profissão, nacionalidade, CPF identidade, endereço e telefones fixo e celular) do dirigente ou representante legal, este mediante instrumento de procuração, que assinará o contrato no caso de o licitante ser o vencedor;
 - b) Demais documentos constantes do item 8 do Termo de Referência, Anexo I deste Edital.



MINISTÉRIO DA INTEGRAÇÃO E DO DESENVOLVIMENTO REGIONAL
Companhia de Desenvolvimento dos Vales do São Francisco e do Parnaíba- Codevasf
Secretaria De Licitações e Contratos – PR/SL

- 9.3.1. É facultado ao pregoeiro prorrogar o prazo estabelecido, a partir de solicitação fundamentada feita no chat pelo licitante, antes de findo o prazo.
- 9.4. Após a análise das propostas, serão desclassificadas, com base no artigo 56, incisos I a VI da Lei n.º 13.303/2016, as propostas que:
- a) Não estejam em conformidade com os requisitos estabelecidos no Edital e seus anexos, descumpram especificações técnicas constantes do instrumento convocatório ou identifique o licitante antes da fase de lances;
 - b) Apresentem vícios insanáveis, irregularidades ou defeitos capazes de impedir o seu julgamento;
 - c) Apresentem preços manifestamente inexequíveis;
 - c1) Considerar-se-á inexequível a proposta que não venha a ter demonstrada sua viabilidade através de documentação que comprove que os custos envolvidos na contratação são coerentes com os de mercado do objeto deste Pregão;
 - c2) Considera-se inexequível a proposta que apresente preços global ou unitários simbólicos, irrisórios ou de valor zero, incompatíveis com os preços de mercado, exceto quando se referirem a materiais e instalações de propriedade do próprio licitante, para os quais ele renuncie a parcela ou à totalidade da remuneração;
 - c3) Se houver indícios de inexequibilidade da proposta, ou em caso da necessidade de esclarecimentos complementares, poderá ser efetuada diligência, na forma do § 2º do art. 56 da Lei nº 13.303/2016, para efeito de comprovação de sua exequibilidade, podendo-se adotar, dentre outros, os seguintes procedimentos:
 - i. Questionamentos junto ao licitante vencedor para apresentação de justificativas e comprovações em relação aos custos com indícios de inexequibilidade;
 - ii. Pesquisas em órgãos públicos ou empresas privadas;
 - iii. Demais verificações que por ventura se fizerem necessárias.
 - d) Apresente um desconto menor que o mínimo exigido ou permaneça acima do orçamento estimado pela Codevasf, para valor global e/ou unitário, para a contratação de que trata o § 1º do art. 57 e ressalvada a hipótese prevista no caput do art. 34 da Lei nº 13.303/2016;
 - e) Não justificar/adequar as eventuais irregularidades apontadas pelo Pregoeiro, após diligência;
 - f) Não tenham sua exequibilidade demonstrada, quando exigido pela Codevasf;



MINISTÉRIO DA INTEGRAÇÃO E DO DESENVOLVIMENTO REGIONAL
Companhia de Desenvolvimento dos Vales do São Francisco e do Parnaíba- Codevasf
Secretaria De Licitações e Contratos – PR/SL

- g) Apresentem desconformidade com outras exigências do instrumento convocatório, salvo se for possível a acomodação a seus termos antes da adjudicação do objeto e sem que se prejudique a atribuição de tratamento isonômico entre os licitantes.
 - h) O licitante que abandonar o certame, deixando de enviar a documentação indicada no item/grupo.
- 9.4.1. A desclassificação será sempre fundamentada e registrada no sistema, com acompanhamento em tempo real por todos os participantes.
- 9.5. É facultado ao Pregoeiro, em qualquer fase da licitação, desde que não seja alterada a substância da proposta, e sem que se prejudique a atribuição de tratamento isonômico entre os licitantes, adotar medidas de saneamento destinadas a esclarecer informações, corrigir impropriedades na documentação de habilitação ou complementar a instrução do processo, conforme art. 57 do Regulamento de Interno de Licitações e Contratos da Codevasf.
 - 9.5.1. Na hipótese de necessidade de suspensão da sessão pública para a realização de diligências, com vistas ao saneamento das propostas, a sessão pública somente poderá ser reiniciada mediante aviso prévio no sistema com, no mínimo, vinte e quatro horas de antecedência, e a ocorrência será registrada em ata.
- 9.6. Erros ou distorções em qualquer preço ou componente de preço, que impliquem em acréscimo do preço fixado na Carta de Apresentação de Proposta não serão considerados.
 - 9.6.1. Ocorrendo a hipótese prevista no subitem acima a licitante deverá honrar o preço fixado na Carta de Apresentação de Proposta, sob pena de desclassificação.
 - 9.6.2. A adequação da proposta na forma dos itens anteriores não poderá acarretar majoração de seu valor global.
- 9.7. Em nenhuma hipótese poderá ser alterado o conteúdo da proposta apresentada, seja com relação a preço, pagamento, prazo ou qualquer condição que importe a modificação dos termos originais, ressalvadas apenas aquelas destinadas a sanar evidentes erros materiais:
 - a) Após a apresentação da proposta não cabe desistência, salvo por motivo justo decorrente de fato superveniente e aceito pelo Pregoeiro.
- 9.8. Não serão admitidos cancelamentos, retificações de preços ou alterações nas condições estabelecidas, uma vez abertas as propostas. Os erros, equívocos e omissões havidas nas cotações de preços serão de inteira responsabilidade do Licitante. Em caso de erro para menos, não poderá eximir-se da execução do objeto da presente licitação, podendo sofrer as sanções cabíveis.
- 9.9. O pregoeiro poderá solicitar parecer técnico da Área de origem da licitação, para subsidiar no julgamento da proposta.



MINISTÉRIO DA INTEGRAÇÃO E DO DESENVOLVIMENTO REGIONAL
Companhia de Desenvolvimento dos Vales do São Francisco e do Parnaíba- Codevasf
Secretaria De Licitações e Contratos – PR/SL

- 9.10. Se a proposta de preços do licitante classificado em primeiro lugar não for aceitável, o Pregoeiro examinará a proposta ou lance subsequente, verificando a sua aceitabilidade, na ordem de classificação, e assim sucessivamente, até a apuração de uma proposta ou lance que atenda ao Edital.
- 9.10.1. Nos itens não exclusivos para a participação de microempresas e empresas de pequeno porte, sempre que a proposta não for aceita, e antes de o Pregoeiro passar à subsequente, haverá nova verificação, pelo sistema, da eventual ocorrência do empate ficto, previsto nos artigos 44 e 45 da LC nº 123, de 2006, seguindo-se a disciplina antes estabelecida, se for o caso.
- 9.11. Encerrada a análise quanto à aceitação da proposta, o pregoeiro verificará a habilitação do licitante, observado o disposto neste Edital.

10. HABILITAÇÃO

- 10.1. A PROPOSTA classificada em primeiro lugar, nos termos do item 9 deste Edital, deverá apresentar os documentos necessários à comprovação da habilitação jurídica, regularidade fiscal, qualificação técnica e qualificação econômico-financeira, relacionados nos subitens seguintes.
- 10.1.1. Como condição prévia ao exame da documentação de habilitação do licitante detentor da proposta classificada em primeiro lugar, o Pregoeiro verificará o eventual descumprimento das condições de participação, especialmente quanto à existência de sanção que impeça a participação no certame ou a futura contratação, mediante a consulta aos seguintes cadastros:
- a) SICAF;
 - b) Cadastro Nacional de Empresas Inidôneas e Suspensas – CEIS, mantido pela Controladoria-Geral da União (www.portaldatransparencia.gov.br/ceis);
 - c) Cadastro Nacional de Condenações Cíveis por Atos de Improbidade Administrativa, mantido pelo Conselho Nacional de Justiça (www.cnj.ius.br/improbidade_adm/consultar_requerido.php).
 - d) Lista de Inidôneos, mantida pelo Tribunal de Contas da União – TCU (<https://contas.tcu.gov.br/ords/f?p=INABILITADO:CERTIDAO:0:>);
- 10.1.1.1. Para a consulta de licitantes pessoa jurídica poderá haver a substituição das consultas das alíneas "b", "c", "d" acima pela Consulta Consolidada de Pessoa Jurídica do TCU (<https://certidoesapf.apps.tcu.gov.br/>).
- 10.1.2. A consulta aos cadastros acima mencionados será realizada em nome da empresa licitante e também de seus sócios e administradores, para verificação e cumprimento dos impedimentos previstos no art. 38 da Lei 13.303/2016.
- 10.1.2.1. Caso conste na Consulta de Situação do Fornecedor a existência de Ocorrências Impeditivas Indiretas, o gestor diligenciará para verificar se houve fraude por parte das empresas apontadas no Relatório de Ocorrências Impeditivas Indiretas.



MINISTÉRIO DA INTEGRAÇÃO E DO DESENVOLVIMENTO REGIONAL
Companhia de Desenvolvimento dos Vales do São Francisco e do Parnaíba- Codevasf
Secretaria De Licitações e Contratos – PR/SL

- 10.1.2.2. A tentativa de burla será verificada por meio dos vínculos societários, linhas de fornecimento similares, dentre outros.
- 10.1.2.3. O licitante será convocado para manifestação previamente à sua desclassificação.
- 10.1.3. Constatada a existência de sanção, o Pregoeiro reputará o licitante inabilitado, por falta de condição de participação.
- 10.1.4. No caso de inabilitação, haverá nova verificação, pelo sistema, da eventual ocorrência do empate ficto, previsto nos arts. 44 e 45 da Lei Complementar nº 123, de 2006, seguindo-se a disciplina antes estabelecida para aceitação da proposta subsequente.
- 10.2. Havendo a necessidade de envio de documentos de habilitação complementares, necessários à confirmação daqueles exigidos neste Edital e já apresentados, o licitante será convocado a encaminhá-los, em formato digital, via sistema, no prazo de 02 (duas) horas, sob pena de inabilitação.
- 10.2.1. Somente haverá a necessidade de comprovação do preenchimento de requisitos mediante apresentação dos documentos originais não-digitais quando houver dúvida em relação à integridade do documento digital.

10.3. Habilitação Jurídica e Regularidade Fiscal:

- a) Verificação, "on line", junto do SICAF - Sistema de Cadastramento Unificado de Fornecedores, da documentação obrigatória (RECEITA FEDERAL, DÍVIDA ATIVA DA UNIÃO, FGTS, SEGURIDADE SOCIAL-INSS);
 - a1) Nota: A Certidão Conjunta relativa aos Tributos Federais e à Dívida Ativa da União, emitidas pela RFB e PGFN, bem como a Certidão referente à Contribuição Previdenciária (INSS), emitida pela RFB, expedidas anteriormente à vigência da Portaria Conjunta RFB/PGFN nº 1.751, de 2/10/2014, alterada pela Portaria Conjunta RFB/PGFN nº 1.821, de 17 de outubro de 2014, poderão ser apresentadas para satisfazer a exigência desta alínea, desde que estejam dentro do prazo de validade nelas constantes, conforme prevê a Portaria MF nº 358, de 5/9/2014 (publicada no DOU de 9/9/2014).
 - a2) Na hipótese de haver documentos com prazo de validade vencido junto do SICAF, o licitante vencedor deverá apresentar a documentação correspondente com prazo de validade em vigor;
 - a3) Em se tratando de documentos emitidos via Internet, sua veracidade será confirmada através de consulta realizada nos sites correspondentes, e se apresentados de outra forma, deverão ser em original, por qualquer processo de cópia autenticada por cartório competente ou por servidor da Secretaria de Licitações – PR/SL ou ainda, publicação em órgão da imprensa oficial;



MINISTÉRIO DA INTEGRAÇÃO E DO DESENVOLVIMENTO REGIONAL
Companhia de Desenvolvimento dos Vales do São Francisco e do Parnaíba- Codevasf
Secretaria De Licitações e Contratos – PR/SL

a4) Se porventura, quando da verificação “on line” no SICAF constatar-se que o cadastramento do licitante vencedor se encontra vencido, o mesmo deverá encaminhar à CODEVASF, além dos documentos citados na alínea “a” acima e “b” abaixo, a cópia dos seguintes documentos:

a4.1) no caso de empresário individual: inscrição no Registro Público de Empresas Mercantis, a cargo da Junta Comercial da respectiva sede;

a4.2) Em se tratando de Microempreendedor Individual – MEI: Certificado da Condição de Microempreendedor Individual - CCMEI, cuja aceitação ficará condicionada à verificação da autenticidade no sítio www.portaldoempreendedor.gov.br;

a4.3) Registro comercial, no caso de empresa individual, devendo, no caso de licitante ser a sucursal, filial ou agência, apresentar o registro da Junta onde opera com averbação no registro da Junta onde tem sede a matriz;

a4.4) Ato constitutivo, estatuto ou contrato social em vigor, devidamente registrado, em se tratando de sociedades comerciais, com prova da Diretoria em exercício e, no caso de sociedades por ações, acompanhado de documento (ATA) de eleição de seus administradores, devendo, no caso do licitante ser a sucursal, filial ou agência, apresentar o registro da Junta onde opera com averbação no registro da Junta onde tem sede a matriz no qual deverá estar contemplado, dentre os objetos sociais, a execução de atividades da mesma natureza ou compatíveis com o objeto da licitação;

a4.5) Inscrição do ato constitutivo, no caso de sociedades civis, acompanhada de prova de diretoria em exercício;

b) No caso de empresa ou sociedade estrangeira em funcionamento no país, a mesma deverá apresentar, também, o decreto de autorização ou o ato de registro ou autorização para funcionamento expedido pelo órgão competente, quando a atividade assim o exigir.

10.4. Qualificação Técnica:

a) A Qualificação Técnica constituir-se-á dos documentos apresentados na HABILITAÇÃO exigidos no item 9 do Termo de Referência, **Anexo I, que integra o presente Edital**, devendo ser apresentados na forma ali estabelecida para fins de avaliação da qualificação técnica.

a1) No caso de comprovação da capacidade técnica do licitante e dos profissionais em serviços realizados no exterior, deverá ser apresentado Atestado de Capacidade Técnica, devidamente regularizado no país de origem, registrado no Consulado Brasileiro, que para efeito de habilitação, poderá ser apresentado em tradução livre, nos termos do subitem 11.8 do Edital;

10.5. Qualificação Econômico-Financeira:



MINISTÉRIO DA INTEGRAÇÃO E DO DESENVOLVIMENTO REGIONAL
Companhia de Desenvolvimento dos Vales do São Francisco e do Parnaíba- Codevasf
Secretaria De Licitações e Contratos – PR/SL

- a) Certidão Negativa de Falência ou Recuperação Judicial, expedida pelo distribuidor da sede da pessoa jurídica ou execução patrimonial expedida pelo domicílio de pessoa física;
- b) Registro de capital social mínimo **no valor** de 10% (dez por cento) do valor orçado pela Codevasf para cada grupo.
- c) Balanço patrimonial e demonstrações contábeis do último exercício social, já exigíveis e apresentados na forma da lei, que comprovem a boa situação financeira da empresa, vedada a sua substituição por balancetes ou balanços provisórios, podendo ser atualizados, quando encerrados há mais de 3 (três) meses da data de apresentação da proposta, tomando como base a variação, ocorrida no período, do ÍNDICE GERAL DE PREÇOS – DISPONIBILIDADE INTERNA - IGP-DI, publicado pela Fundação Getúlio Vargas - FGV ou de outro indicador que o venha substituir;
 - c1) Observações: serão considerados aceitos como *na forma da lei* o balanço patrimonial e demonstrações contábeis assim apresentados:
 - c.1.1) sociedades regidas pela Lei 6.404/1976 (sociedade anônima):
 - Publicados em Diário Oficial; ou
 - Publicados em jornal de grande circulação; ou,
 - Por fotocópia registrada ou autenticada na Junta Comercial da sede ou domicílio do licitante.
 - c.1.2) sociedades por cota de responsabilidade limitada (LTDA):
 - Por fotocópia do livro Diário, inclusive com os Termos de Abertura e de Encerramento, devidamente autenticado na Junta Comercial da sede ou domicílio do licitante ou em outro órgão equivalente; ou
 - Fotocópia do Balanço e das Demonstrações Contábeis devidamente registrados ou autenticadas na Junta Comercial da sede ou domicílio do licitante;
 - c.1.3) sociedades sujeitas ao regime estabelecido na Lei Complementar 123/2006 - estatuto das microempresas e das Empresas de Pequeno Porte “SIMPLES”:
 - Por fotocópia do livro Diário, inclusive com os Termos de Abertura e de Encerramento, devidamente autenticado na Junta Comercial da sede ou domicílio do licitante ou em outro órgão equivalente; ou
 - Fotocópia do Balanço e das Demonstrações Contábeis devidamente registrados ou autenticadas na Junta Comercial da sede ou domicílio do licitante;
 - c.1.4) sociedade criada no exercício em curso:
 - Fotocópia do Balanço de Abertura, devidamente registrado ou autenticado na Junta Comercial da sede ou domicílio do licitante;



MINISTÉRIO DA INTEGRAÇÃO E DO DESENVOLVIMENTO REGIONAL
Companhia de Desenvolvimento dos Vales do São Francisco e do Parnaíba- Codevasf
Secretaria De Licitações e Contratos – PR/SL

- O balanço patrimonial e as demonstrações contábeis deverão estar assinados por Contador ou por outro profissional equivalente, devidamente registrado no Conselho Regional de Contabilidade.

c2) Comprovação da situação financeira da empresa será constatada mediante a apresentação dos índices de Liquidez Geral (LG), Solvência Geral (SG) e Liquidez Corrente (LC), igual ou superior a 1 (um), obtidos pela aplicação das seguintes fórmulas:

$$LG = \frac{\text{Ativo Circulante} + \text{Realizável a Longo Prazo}}{\text{Passivo Circulante} + \text{Passível Não Circulante}}$$

$$SG = \frac{\text{Ativo Total}}{\text{Passivo Circulante} + \text{Passível Não Circulante}}$$

$$LC = \frac{\text{Ativo Circulante}}{\text{Passivo Circulante}}$$

Onde:

LG - Liquidez Geral

SG - Solvência Geral

LC - Liquidez Corrente

c3) No caso de Microempreendedor Individual – MEI – o mesmo deve apresentar o balanço patrimonial e as demonstrações contábeis do último exercício social (Acórdão nº 133/2022 - Plenário).

- 10.6. Para a eficácia dos atos quanto ao atendimento a que se referem as alíneas “a1”, “a2”, “a3” e “b”, do subitem 10.3 acima, será analisada a documentação da licitante vencedora já enviada no ato do envio da proposta, conforme previsto no subitem 6.1.1, alíneas “a” a “d” deste edital e observando ainda, o previsto no subitem 10.6.1 abaixo.
- 10.6.1. A instrução do processo licitatório poderá ser realizada por meio de sistema eletrônico, de modo que os atos e os documentos de que trata este artigo, constantes dos arquivos e registros digitais, serão válidos para todos os efeitos legais, inclusive para comprovação e prestação de contas, nos termos do Art. 8, § 1º do Decreto nº 10.024/2019.
- 10.6.2. **A condição de aceitação dos documentos eletrônicos no item acima, referem-se apenas aos documentos enviados via Sistema, para fins de julgamento/habilitação do certame.**
- 10.7. A validade das certidões referidas no subitem 10.3 corresponderá ao prazo fixado nos próprios documentos. Caso as mesmas não contenham expressamente o prazo de validade, a Codevasf convencionou o prazo como sendo o de 90 (noventa) dias, a contar da data de sua expedição, ressalvada a hipótese do licitante em comprovar que o



MINISTÉRIO DA INTEGRAÇÃO E DO DESENVOLVIMENTO REGIONAL
Companhia de Desenvolvimento dos Vales do São Francisco e do Parnaíba- Codevasf
Secretaria De Licitações e Contratos – PR/SL

documento tem prazo de validade superior ao antes convencionado, mediante a juntada de norma legal pertinente.

- 10.7.1. Caso a(s) certidão(ões) expedidas pela Fazenda Federal seja(m) POSITIVA(S), deverá constar expressamente na mesma o efeito negativo, nos termos do art. 206 do Código Tributário Nacional/CTN, ou sejam juntados documentos que comprovem que o débito foi parcelado pelo próprio emitente, que a sua cobrança está suspensa, ou se contestado, esteja garantida a execução mediante depósito em dinheiro ou através de oferecimento de bens.
- 10.7.2. Toda a documentação apresentada pelo licitante, para fins de habilitação, deverá pertencer a empresa que efetivamente executará os serviços, ou seja, o número de inscrição no Cadastro Nacional de Pessoa Jurídica – CNPJ deverá ser o mesmo em todos os documentos, com exceção da CND junto ao INSS e do CRF junto ao FGTS, sendo que neste último caso deverá comprovar que os recolhimentos de FGTS são centralizados.
- 10.8. Não serão aceitos protocolos de entrega ou solicitação de documento em substituição aos requeridos nos subitens 10.3, 10.4 e 10.5 deste Edital, no que couber.
- 10.9. Todos os documentos apresentados para habilitação deverão estar:
- a) Se o licitante for a matriz, todos os documentos deverão estar em nome da matriz; ou,
 - b) Se o licitante for a filial, todos os documentos deverão estar em nome da filial, exceto aqueles documentos que, pela própria natureza, comprovadamente, forem emitidos somente em nome da matriz;
- 10.10. Habilitação: Benefícios às Microempresas e Empresas de Pequeno Porte:**
- 10.10.1. Nos termos do art. 42 da Lei Complementar nº 123/2006 e do Decreto nº 8.538/2015, alterado pelo Decreto nº 10.273/2020, em se tratando das Microempresas e Empresas de Pequeno Porte, a comprovação de regularidade fiscal e trabalhista somente será exigida para efeito de contratação. Contudo, deverão apresentar toda a documentação exigida para efeito de comprovação de regularidade fiscal e trabalhista, mesmo que esta apresente alguma restrição (art. 43, caput da Lei Complementar n.º 123, de 14/12/2006).
- 10.10.2. Na hipótese de haver alguma restrição na comprovação da regularidade fiscal e/ou trabalhista, quando da comprovação de que trata o subitem acima, será assegurado o prazo de **5(cinco) dias úteis**, da divulgação do resultado da fase de habilitação, prorrogável por igual período, a critério da Codevasf, mediante justificativa do licitante, para a regularização da documentação, a realização do pagamento ou parcelamento do débito, e emissão de eventuais certidões negativas ou positivas com efeito de certidão negativa (art. 43, § 1º, da Lei Complementar n.º 123, de 14/12/2006), observando-se o procedimento definido no Decreto nº 8.538/2015 art. 4º, § 1º, alterado pelo Decreto alterado pelo Decreto nº 10.273/2020.



MINISTÉRIO DA INTEGRAÇÃO E DO DESENVOLVIMENTO REGIONAL
Companhia de Desenvolvimento dos Vales do São Francisco e do Parnaíba- Codevasf
Secretaria De Licitações e Contratos – PR/SL

- 10.10.3. A comprovação de regularidade fiscal das Microempresas e Empresas de Pequeno Porte é condição para assinatura do Contrato/Ata de Registro de Preços.
- 10.10.4. A não-regularização da documentação dentro do prazo previsto no subitem 10.10.2 acima, implicará decadência do direito à contratação, sem prejuízo das sanções previstas no previstas no Capítulo II, Seção III da Lei nº 13.303/2016, de 30/6/16, sendo facultado à Codevasf convocar os licitantes remanescentes, na ordem de classificação, para a contratação do objeto de que trata este Edital, ou revogar a licitação (art. 43, § 2º, da Lei Complementar n.º 123, de 14/12/2006).
- 10.11. **Os documentos apresentados em língua estrangeira:**
- 10.11.1. Os documentos apresentados durante a sessão pública, emitidos em idioma estrangeiro, poderão ser inicialmente apresentados com tradução livre, para a língua portuguesa, nos termos do art. 41 do Decreto 10.024/2019, excetuados os catálogos técnicos ilustrativos dos produtos ofertados, que poderão ser apresentados em língua portuguesa;
- 10.11.2. Na hipótese de o licitante vencedor ser estrangeiro, para fins de assinatura do contrato ou da ata de registro de preços, os documentos de que trata o subitem 10.11.1 acima, serão traduzidos por tradutor juramentado no País e apostilados nos termos do dispostos no Decreto nº 8.660, de 29 de janeiro de 2016, ou de outro que venha a substituí-lo, ou consularizados pelos respectivos consulados ou embaixadas, nos termos do art. 41, parágrafo único do Decreto 10.024/2019 e registrado no Cartório de Títulos e Documentos, arcando o licitante com todas e quaisquer despesas decorrentes da tradução.
- 10.12. **Habilitação da empresa subcontratada**
- 10.12.1. **NA FASE DE CONTRATAÇÃO**, quando convocado pela Área de Revitalização e Sustentabilidade Socioambiental da Codevasf, o licitante classificado em primeiro lugar, deverá encaminhar a documentação da empresa a ser subcontratada, juntamente com a documentação de habilitação da mesma, que comprove a habilitação jurídica, regularidade fiscal, trabalhista e **a qualificação técnica do licitante e sua subcontratada, conforme exigido no subitem a seguir**, necessária à execução da parcela do serviço subcontratado e declaração de que entre os responsáveis técnicos ou sócios não constam funcionários, empregados ou ocupantes de cargo comissionado na Codevasf.
- 10.12.2. A(s) Contratada(s), quando convocada(s) para assinatura do contrato e que tenha(m) indicado empresas a serem SUBCONTRATADAS, deverão apresentar os documentos abaixo relacionados, das referidas empresas, juntamente com sua documentação:
- a) Documentos exigidos no subitem 10.1.2 e alínea “a” do subitem 10.1.4 deste Edital;
 - b) Comprovação de Atestado de Capacidade Técnica, de pessoas jurídicas de direito público ou privado, de que executou serviços similares aos que serão subcontratados, observado o **subitem 6.3** do Termo de Referência, Anexo I, parte integrante desse edital; e



MINISTÉRIO DA INTEGRAÇÃO E DO DESENVOLVIMENTO REGIONAL
Companhia de Desenvolvimento dos Vales do São Francisco e do Parnaíba- Codevasf
Secretaria De Licitações e Contratos – PR/SL

c) Declaração de que entre os responsáveis técnicos ou sócios não constam funcionários, empregados ou ocupantes de cargo comissionado na Codevasf; e

10.13. Se a proposta ou o lance de menor valor não for aceitável ou se o licitante desatender às exigências de habilitação, o Pregoeiro examinará a proposta ou o lance subsequente, verificando a sua aceitabilidade e procedendo à sua habilitação, na ordem de classificação, e assim sucessivamente, até a apuração de uma proposta ou lance que atenda ao Edital.

10.14. Constatado o atendimento às exigências fixadas no Edital e seus Anexos, o licitante será declarado vencedor.

11. REABERTURA DA SESSÃO PÚBLICA

11.1. A sessão pública poderá ser reaberta:

11.1.1. Nas hipóteses de provimento de recurso que leve à anulação de atos anteriores à realização da sessão pública precedente ou em que seja anulada a própria sessão pública, situação em que serão repetidos os atos anulados e os que dele dependam.

11.1.2. Quando houver erro na aceitação do preço melhor classificado ou quando o licitante declarado vencedor não assinar o Contrato/Ata de Registro de Preços, não retirar o instrumento equivalente ou não comprovar a regularização fiscal, nos termos do art. 43, §1º da LC nº 123/2006. Nessas hipóteses, serão adotados os procedimentos imediatamente posteriores ao encerramento da etapa de lances.

11.2. Todos os licitantes remanescentes deverão ser convocados para acompanhar a sessão reaberta.

11.3. A convocação se dará por meio do sistema eletrônico (chat) de acordo com a fase do procedimento licitatório.

12. ADJUDICAÇÃO E HOMOLOGAÇÃO

12.1. A adjudicação do item do presente Edital será viabilizada pelo Pregoeiro sempre que não houver recurso, **(art. 46 do Decreto nº 10.024/2019)**.

12.2. A homologação da licitação é de responsabilidade da autoridade competente e só poderá ser realizada depois da adjudicação do item ao proponente vencedor pelo Pregoeiro, ou, quando houver recurso, pela própria autoridade competente.



MINISTÉRIO DA INTEGRAÇÃO E DO DESENVOLVIMENTO REGIONAL
Companhia de Desenvolvimento dos Vales do São Francisco e do Parnaíba- Codevasf
Secretaria De Licitações e Contratos – PR/SL

- 12.3. Após decididos os recursos e constatada a regularidade dos atos praticados, a autoridade competente adjudicará o objeto e homologará o procedimento licitatório.
- 12.4. O Pregoeiro ou autoridade competente poderá encaminhar o processo ao setor que solicitou a aquisição com vistas à verificação da aceitabilidade do item cotado, antes da homologação do certame.

13. FORMALIZAÇÃO DA ATA DE REGISTRO DE PREÇO

- 13.1. Homologada a licitação pela autoridade competente será formalizada a Ata de Registro de Preços nos termos do Anexo III deste Edital, com as licitantes classificadas em primeiro lugar na disputa havida dos itens constantes das Planilhas de Preços, constantes do Anexo I deste instrumento licitatório.
- 13.2. A Codevasf procederá ao encaminhamento da Ata de Registro de Preços, devidamente preenchida com os itens nos quais o licitante foi classificado em primeiro lugar, ao endereço eletrônico informado na proposta da desta, que procederá a sua impressão, caso seja necessário, e assinatura **no prazo de 5(cinco) dias úteis**, remetendo-a a Codevasf para o endereço citado no item 1 deste Edital, se for o caso.
- 13.2.1. O prazo previsto no subitem 13.2 poderá ser prorrogado uma vez, por igual período, quando, durante o seu transcurso, for solicitado pelo licitante a quem esta foi endereçada, desde que ocorra motivo justificado e aceito pela Codevasf.
- 13.2.2. No caso do licitante se recusar a assinar a Ata de Registro de Preços, sem prejuízo das punições previstas neste Edital, o Pregoeiro poderá convocar os licitantes remanescentes, na ordem de classificação, para fazê-lo em igual prazo e nas mesmas condições propostas pelo primeiro classificado, conforme parágrafo único do art. 13, do Decreto nº 7.892/13.
- 13.3. Publicado o resultado da licitação no Diário Oficial da União - DOU, a Ata de Registro de Preço terá efeito de compromisso de fornecimento, conforme preceitua o art. 14 do Decreto nº 7.892/2013.
- 13.4. A efetivação da Ata de Registro de Preços não obriga a Codevasf a firmar as contratações que dela poderão advir, facultando-se-lhe a realização de licitação específica para qualquer aquisição pretendida, sendo assegurado ao fornecedor beneficiário do registro de preços preferência de fornecimento em igualdade de condições.
- 13.5. Durante a vigência da Ata de Registro de Preços será exigida das licitantes a comprovação das condições de habilitação consignadas no Edital.
- 13.6. O fornecedor beneficiário que não fizer a comprovação referida no subitem 13.5 acima terá sua proposta desclassificada, podendo a Codevasf convocar outro licitante, respeitada a ordem de classificação, para, após comprovados os documentos habilitatórios e feita a negociação, assumir a colocação de primeiro classificado na Ata de



MINISTÉRIO DA INTEGRAÇÃO E DO DESENVOLVIMENTO REGIONAL
Companhia de Desenvolvimento dos Vales do São Francisco e do Parnaíba- Codevasf
Secretaria De Licitações e Contratos – PR/SL

Registro de Preços, sem prejuízo das multas previstas neste Edital e das demais cominações legais.

14. CONTRATAÇÃO

- 14.1. Após a assinatura da Ata de Registro de Preços, de acordo com a demanda de serviço constantes do Sistema de Registro de Preços – SRP, procederá a emissão da Nota de Empenho em favor do fornecedor beneficiário do(s) item(ns) respectivo(s), bem como da Ordem de Serviço correspondente, durante a vigência da Ata de Registro de Preços, remetendo-as pelo e-mail, visando a aquisição dos mesmos.
- 14.1.1. O fornecedor beneficiário que não aceitar as condições estabelecidas na Ordem de Serviço, não cumprindo assim as obrigações prescritas na Ata de Registro de Preço, estará sujeito às sanções previstas neste Edital.
- 14.1.2. É facultado à Codevasf, quando o fornecedor beneficiário não aceitar a Nota de Empenho ou Ordem de Serviço nas condições estabelecidas, convocar outro licitante, obedecida a ordem de classificação, para assinatura da Ata de Registro de Preços, após negociação, aceitação da proposta e comprovação dos requisitos de habilitação.
- 14.1.3. O fornecedor beneficiário da Ata de Registro de Preços deverá proceder à execução dos serviços em conformidade com as exigências prescritas no Termo de Referência, Anexo I deste Edital.
- 14.2. Havendo necessidade de efetivação do **instrumento contratual**, as licitantes deverão atentar para o seguinte:
- 14.2.1. O licitante vencedor será convocado por escrito para assinar o contrato na Área de Revitalização e Sustentabilidade Sociambiental da Codevasf, em Brasília-DF, devendo comparecer no prazo de 5 (cinco) dias, contado a partir da data da convocação.
- 14.2.2. O prazo para assinatura do contrato poderá ser prorrogado uma vez, por igual período, quando solicitado pelo licitante vencedor, no decorrer do prazo especificado no subitem acima, desde que ocorra motivo justificado e aceito pela Administração da Codevasf.
- 14.2.3. Na assinatura do contrato, será exigida a comprovação das condições de habilitação consignadas no edital, as quais deverão ser mantidas pelo licitante durante a vigência do contrato.
- 14.2.4. A recusa injustificada da adjudicatária em assinar o contrato no prazo estabelecido, bem como não apresentar as mesmas condições exigidas para sua participação e habilitação neste certame, caracterizará o descumprimento total da obrigação assumida, sujeitando-a às sanções previstas neste Edital, sem prejuízo das demais cominações legais cabíveis.
- 14.2.5. Na hipótese do não comparecimento do licitante vencedor para a assinatura do Contrato no prazo estipulado ou em caso de recusa por parte desta, é facultado à Codevasf, por intermédio do Pregoeiro, convocar os licitantes remanescentes, por ordem de classificação para fazê-lo. Analisada a aceitabilidade da proposta, devendo, inclusive,



MINISTÉRIO DA INTEGRAÇÃO E DO DESENVOLVIMENTO REGIONAL
Companhia de Desenvolvimento dos Vales do São Francisco e do Parnaíba- Codevasf
Secretaria De Licitações e Contratos – PR/SL

negociar diretamente com o licitante para que seja obtido melhor preço, ou revogar este Pregão, sem prejuízo das cominações legais previstas no item 23 deste Edital.

- 14.2.6. A Codevasf providenciará a publicação do extrato do Contrato no Diário Oficial da União, considerando que tal publicação deverá ocorrer nos termos previstos no § 2º do art. 51 da Lei nº 13.303/2016.
- 14.2.7. Se a proposta do licitante classificado em primeiro lugar não alcançar o quantitativo total estimado para o item ou grupo de itens, os demais licitantes que concordarem com a execução ao preço do primeiro colocado também serão convocados, respeitada a ordem de classificação, para proceder à execução desejada, até que o quantitativo total seja atingido, conforme determina o Art. 11º inciso II § 2º, do Decreto nº 7.892/2013.

15. CONTROLE E ALTERAÇÕES DE PREÇOS

- 15.1. Durante a vigência da Ata, os preços registrados são irrevogáveis, exceto nas hipóteses decorrentes e devidamente comprovadas das situações previstas no inciso VI do art. 81 da Lei nº 13.303/16 ou de redução dos preços praticados no mercado.
- 15.2. Mesmo comprovada a ocorrência de situação prevista no inciso VI do art. 81 da Lei nº 13.303/16, a CODEVASF, se julgar conveniente, poderá optar por cancelar a Ata e iniciar outro processo licitatório.
- 15.3. Comprovada a redução dos preços praticados no mercado nas mesmas condições do registro e, definido o novo preço máximo a ser pago pela CODEVASF, o fornecedor beneficiário será convocado pela CODEVASF para negociação do valor registrado em Ata.
- 15.4. Os fornecedores que não aceitarem reduzir seus preços aos valores praticados pelo mercado serão liberados do compromisso assumido, sem aplicação de penalidade.
- 15.5. A ordem de classificação dos fornecedores que aceitarem reduzir seus preços aos valores de mercado observará a classificação original.
- 15.6. Quando o preço de mercado se tornar superior aos preços registrados e o fornecedor não puder cumprir o compromisso, o órgão gerenciador poderá:
- I. liberar o fornecedor do compromisso assumido, caso a comunicação ocorra antes do pedido de fornecimento/serviço, e sem aplicação da penalidade se confirmada a veracidade dos motivos e comprovantes apresentados; e
 - II. convocar os demais fornecedores para assegurar igual oportunidade de negociação.
- 15.7. Não havendo êxito nas negociações, o órgão gerenciador deverá proceder à revogação da ata de registro de preços, adotando as medidas cabíveis para obtenção da contratação mais vantajosa.
- 15.8. Os preços somente poderão ser revistos em caso de desequilíbrio econômico-financeiro do preço registrado, que eleve o custo dos materiais registrados, ou em decorrência de



MINISTÉRIO DA INTEGRAÇÃO E DO DESENVOLVIMENTO REGIONAL
Companhia de Desenvolvimento dos Vales do São Francisco e do Parnaíba- Codevasf
Secretaria De Licitações e Contratos – PR/SL

eventual redução daqueles praticados no mercado, conforme - Arts. 17, 18 e 19 do Decreto nº 7.892/2013.

16. CANCELAMENTO DA ATA DE REGISTRO DE PREÇOS

16.1. O Fornecedor Beneficiário da Ata terá seu registro de preço cancelado, por intermédio de processo administrativo específico, assegurados o contraditório e a ampla defesa, nos seguintes casos:

16.1.1. A pedido, quando:

- a) Comprovar estar impossibilitado de cumprir as exigências da Ata, por ocorrência de casos fortuitos ou de força maior;
- b) O seu preço registrado se tornar, comprovadamente, inexequível em função da elevação dos preços de mercado, dos insumos que compõem o custo das aquisições/contratações, e se a comunicação ocorrer antes do pedido de fornecimento/serviço.

16.1.2. Por iniciativa da CODEVASF, quando:

- a) Sofrer sanção prevista no art. 38 ou inciso III do art. 83 da Lei nº 13.303, de 2016, ou no art. 7º da Lei nº 10.520, de 2002;
- b) Não aceitar reduzir o preço registrado, na hipótese deste se tornar superior àqueles praticados no mercado;
- c) Não manter as condições de habilitação ou qualificação técnica exigida no processo licitatório;
- d) Por razões de interesse público, devidamente motivadas e justificadas;
- e) Não cumprir as obrigações decorrentes da Ata de Registro de Preços;
- f) Se recusar a realizar os fornecimentos/serviços nos prazos estabelecidos no Edital e seus anexos;
- g) Na ocorrência de inexecução total ou parcial das condições estabelecidas na Ata de Registro de Preços ou nos pedidos dela decorrentes.

16.2. A Ata de Registro de Preço, decorrente deste Pregão, será cancelada automaticamente nas seguintes situações:

- a) Por decurso de prazo de vigência;
- b) Quando não restarem fornecedores registrados.

16.3. Em quaisquer das hipóteses acima, a Codevasf fará o devido apostilamento na Ata de Registro de Preços e informará aos concorrentes a nova ordem de registro.

17. PRAZO DE VIGÊNCIA DA ATA DE REGISTRO DE PREÇOS



MINISTÉRIO DA INTEGRAÇÃO E DO DESENVOLVIMENTO REGIONAL
Companhia de Desenvolvimento dos Vales do São Francisco e do Parnaíba- Codevasf
Secretaria De Licitações e Contratos – PR/SL

- 17.1. O prazo de validade dos preços apresentados é de 12 (doze) meses, a contar da data de assinatura da Ata de Registro de Preços.
- 17.2. A eficácia legal do Contrato/Ata de Registro de Preços será a partir da publicação do extrato no Diário Oficial da União, tendo início e vencimento em dia de expediente na Codevasf, devendo-se excluir o primeiro e incluir o último.
- 17.3. Os Contratos/Ata de Registro de Preços decorrentes do SRP – Sistema de Registro de Preços terão sua vigência conforme as disposições contidas neste Edital, obedecido o disposto no art. 12, § 2º, do Decreto 7.892/13.

18. ORÇAMENTO DE REFERÊNCIA E DOTAÇÃO ORÇAMENTÁRIA

- 18.1. A Codevasf se propõe a pagar pelos serviços, objeto desta licitação, o valor máximo global de **R\$ 28.378.542,97 (vinte e oito milhões trezentos e setenta e oito mil quinhentos e quarenta e dois reais e noventa e sete centavos)**, a preços de dezembro/2022, conforme indicado nas Planilhas de Quantidades e Preços Orçados, constantes do Anexo II do Termo de Referência Anexo I deste Edital, que faz parte integrante do mesmo.

19. PARTICIPAÇÃO

19.1. O órgão gerenciador será a Codevasf.

- 19.2. O órgão participante será responsável pela manifestação de interesse em participar do registro de preços, providenciando o encaminhamento ao órgão gerenciador de sua estimativa de consumo, local de entrega e, quando couber, cronograma de contratação e respectivas especificações ou termo de referência ou projeto básico, nos termos da Lei nº 13.303/16 e da Lei nº 10.250/02 adequado ao registro de preços do qual pretende fazer parte, devendo ainda:

- 19.2.1. Garantir que os atos relativos à sua inclusão no registro de preços estejam formalizados e aprovados pela autoridade competente;
- 19.2.2. Manifestar, junto ao órgão gerenciador, mediante a utilização da Intenção de Registro de Preços, sua concordância com o objeto a ser licitado, antes da realização do procedimento licitatório; e
- 19.2.3. Tomar conhecimento da ata de registros de preços, inclusive de eventuais alterações, para o correto cumprimento de suas disposições.

- 19.3. Cabe ao órgão participante aplicar, garantida a ampla defesa e o contraditório, as penalidades decorrentes do descumprimento do pactuado na ata de registro de preços ou do descumprimento das obrigações contratuais, em relação às suas próprias contratações, informando as ocorrências ao órgão gerenciador.



MINISTÉRIO DA INTEGRAÇÃO E DO DESENVOLVIMENTO REGIONAL
Companhia de Desenvolvimento dos Vales do São Francisco e do Parnaíba- Codevasf
Secretaria De Licitações e Contratos – PR/SL

19.4. CONSTITUEM OBRIGAÇÕES DO ÓRGÃO GERENCIADOR DA ATA:

- a) Receber o objeto no prazo e condições estabelecidas no edital e seus anexos;
- b) Verificar, no prazo fixado, a conformidade dos bens recebidos provisoriamente com as especificações constantes do edital e da proposta, para fins de aceitação e recebimento definitivo;
- c) Comunicar à Contratada, por escrito, sobre imperfeições, falhas ou irregularidades verificadas nos objetos fornecidos, para que seja substituído, reparado ou corrigido;
- d) Acompanhar e fiscalizar o cumprimento das obrigações da Contratada, por meio de comissão/serviços especialmente designado;
- e) Prestar informações e esclarecimentos pertinentes e necessários que venham a ser solicitados pelo representante da Contratada;
- f) Efetuar o pagamento à Contratada no valor correspondente ao fornecimento/execução do objeto, no prazo e forma estabelecidos no edital e seus anexos.
- g) Permitir ao fornecedor beneficiário da Ata de Registro de Preços o acesso ao local da entrega/execução do objeto, desde que observadas as normas de segurança;
- h) Notificar o fornecedor beneficiário da Ata de Registro de Preços de qualquer irregularidade encontrada no fornecimento/execução do objeto;
- i) Promover ampla pesquisa de mercado, de forma a comprovar que os preços registrados permanecem compatíveis com aqueles praticados no mercado.

19.4.1. A administração não responderá por quaisquer compromissos assumidos pela Contratada com terceiros, ainda que vinculados à execução do presente Edital, bem como por qualquer dano causado a terceiros em decorrência de ato da Contratada, de seus empregados, prepostos ou subordinados.

19.4.2. Caberá ao órgão gerenciador a prática de todos os atos de controle e administração do Sistema de Registro de Preços, e ainda o seguinte:

- a) Registrar sua intenção de registro de preços no Portal de Compras do Governo Federal;
- b) Consolidar informações relativas à estimativa individual e total de consumo, promovendo a adequação dos respectivos termos de referência encaminhados para atender aos requisitos de padronização e racionalização;
- c) Promover atos necessários à instrução processual para a realização do procedimento licitatório;
- d) Realizar pesquisa de mercado para identificação do valor estimado da licitação e, consolidar os dados das pesquisas de mercado realizadas pelos órgãos e entidades participantes, inclusive nas hipóteses previstas nos §§ 2º e 3º do art. 6º do Decreto nº 8.250/2014.
- e) Confirmar junto aos órgãos participantes a sua concordância com o objeto a ser licitado, inclusive quanto aos quantitativos e termo de referência;
- f) Realizar o procedimento licitatório;
- g) Gerenciar a Ata de Registro de Preços;



MINISTÉRIO DA INTEGRAÇÃO E DO DESENVOLVIMENTO REGIONAL
Companhia de Desenvolvimento dos Vales do São Francisco e do Parnaíba- Codevasf
Secretaria De Licitações e Contratos – PR/SL

- h) Conduzir eventuais renegociações dos preços registrados;
- i) Aplicar, garantida a ampla defesa e o contraditório, as penalidades decorrentes de infrações no procedimento licitatório;
- j) Aplicar, garantida a ampla defesa e o contraditório, as penalidades decorrentes do descumprimento do pactuado na Ata de Registro de Preços ou do descumprimento das obrigações contratuais, em relação às suas próprias contratações; e
- k) Autorizar, excepcional e justificadamente, a prorrogação do prazo previsto no § 6º do art. 22 do Decreto 7.892/2013, respeitado o prazo de vigência da ata, quando solicitada pelo órgão não participante

19.5. CONSTITUEM OBRIGAÇÕES DO FORNECEDOR BENEFICIÁRIO DA ATA

- 19.5.1. A Contratada deverá cumprir todas as obrigações constantes do edital, seus anexos e sua proposta, assumindo seus riscos e as despesas decorrentes da boa e perfeita execução do objeto e ainda:
- 19.5.2. Informar, no prazo máximo de 5 (cinco) dias corridos, quanto à aceitação ou não do fornecimento/serviço a outro órgão da Administração Pública, não participante deste registro de preços, que venha a manifestar o interesse em utilizar o presente registro de preço;
- 19.5.3. Efetuar a entrega do objeto em perfeitas condições, conforme especificações, prazo e local constantes no Edital e seus anexos, acompanhado da respectiva nota fiscal, na qual constarão as indicações referentes à: marca, fabricante, procedência, prazo de validade, número do contrato e dados bancários para pagamento (banco, nome e código da agência e conta corrente);
- 19.5.4. O objeto deve estar acompanhado do manual do usuário, com uma versão em português e da relação da rede de assistência técnica autorizada, **no caso de fornecimento de bens**;
- 19.5.5. Responsabilizar-se pelos vícios e danos decorrentes do objeto, de acordo com o art. 76 da Lei nº 13.303/16;
- 19.5.6. Substituir, reparar ou corrigir, às suas expensas, no prazo fixado neste Edital, objeto com avarias ou defeitos;
- 19.5.7. Comunicar à Contratante, no prazo máximo de 24 (vinte e quatro) horas que antecede a data da entrega, os motivos que impossibilitem o cumprimento do prazo previsto, com a devida comprovação;
- 19.5.8. Manter, durante toda a execução do Contrato/Ata de Registro de Preços, em compatibilidade com as obrigações assumidas, todas as condições de habilitação e qualificação exigidas na licitação.
- 19.5.9. Assinar a Ata de Registro de Preços/Contrato e aceitar a respectiva nota de empenho ou Ordem de Fornecimento/Serviço, no prazo estabelecido no Edital.



MINISTÉRIO DA INTEGRAÇÃO E DO DESENVOLVIMENTO REGIONAL
Companhia de Desenvolvimento dos Vales do São Francisco e do Parnaíba- Codevasf
Secretaria De Licitações e Contratos – PR/SL

- 19.5.10. Pagar todos os tributos devidos em decorrência da execução dos fornecimentos/serviços, bem como apresentar os documentos fiscais de cobrança em conformidade com o estabelecido neste Edital.
- 19.5.11. A contratada deverá observar todas as obrigações legais, secundárias, de segurança e medicina do trabalho, ambientais, trabalhistas e demais aplicáveis e necessárias à execução do objeto do Edital.

20. PRAZO DE EXECUÇÃO E VIGÊNCIA

- 20.1.** Os prazos para execução dos serviços e vigência do contrato são os estabelecidos no item 11 do Anexo I – Termo de Referência, **que integra o presente Edital, e nos subitens abaixo.**
- 20.2. O prazo será contado da data de emissão da Ordem de Serviço expedida pela CODEVASF, com eficácia legal a partir da publicação do extrato do contrato no Diário Oficial da União, tendo início e vencimento em dia de expediente na Codevasf, devendo-se excluir o primeiro e incluir o último, podendo ser prorrogado, caso:
- a) Houver interesse da Codevasf;
 - b) Forem comprovadas as condições iniciais de habilitação financeira da contratada;
 - c) For constatada em pesquisa que os preços contratados permanecem vantajosos para a Codevasf;
 - d) Estiver justificada e motivada tecnicamente por escrito, em processo correspondente;
 - e) Estiver previamente autorizada pela autoridade competente.
- 20.2.1. A prorrogação de vigência do contrato deverá ser devidamente justificada no respectivo processo administrativo.
- 20.2.2. Os pedidos de prorrogação de vigência dos contratos pelo contratado serão analisados pelo Fiscal do Contrato e/ou ao titular da unidade orgânica demandante, que emitirá parecer quanto à necessidade de prorrogação e o encaminhará ao Gestor do Contrato para providências decorrentes.
- 20.2.3. O Gestor do Contrato, de posse dos documentos que compõem a solicitação de prorrogação de vigência do contrato, emitirá Nota Técnica e submeterá à Assessoria Jurídica para emissão de parecer.
- 20.2.4. Após emissão de parecer jurídico, sendo este favorável ao pleito, o Gestor do Contrato elaborará Proposição e submeterá à apreciação da Diretoria Executiva, com vistas à autorização para celebração de Termo Aditivo.
- 20.2.5. Qualquer pedido de aditamento de prazo, no interesse da CONTRATADA, somente será apreciado pela CODEVASF se manifestado expressamente, por escrito, até 30 (trinta) dias antes do vencimento do Contrato.



MINISTÉRIO DA INTEGRAÇÃO E DO DESENVOLVIMENTO REGIONAL
Companhia de Desenvolvimento dos Vales do São Francisco e do Parnaíba- Codevasf
Secretaria De Licitações e Contratos – PR/SL

- 20.3. A expedição da “Ordem de Fornecimento/Serviço” somente se efetivará após a publicação do extrato do Contrato no “Diário Oficial da União” e entrega das “Garantias de Cumprimento do Contrato e Riscos de Engenharia”, na Unidade de Finanças da Codevasf.
- 20.4. Os prazos de início das etapas de execução, de conclusão e de entrega do objeto contratado admitirão prorrogação, mantidas as demais cláusulas do contrato e assegurada a manutenção de seu equilíbrio econômico-financeiro, desde que ocorra algum dos seguintes motivos, devidamente autuados em processo:
- a) quando houver modificação do projeto ou das especificações, para melhor adequação técnica aos seus objetivos;
 - b) quando necessária a modificação do valor contratual em decorrência de acréscimo ou diminuição quantitativa de seu objeto, nos limites permitidos por esta Lei;
 - c) quando conveniente a substituição da garantia de execução;
 - d) quando necessária a modificação do regime de execução da obra ou serviço, bem como do modo de fornecimento, em face de verificação técnica da inaplicabilidade dos termos contratuais originários;
 - e) quando necessária a modificação da forma de pagamento, por imposição de circunstâncias supervenientes, mantido o valor inicial atualizado, vedada a antecipação do pagamento, com relação ao cronograma financeiro fixado, sem a correspondente contraprestação de fornecimento de bens ou execução de obra ou serviço;
 - f) para restabelecer a relação que as partes pactuaram inicialmente entre os encargos do contratado e a retribuição da administração para a justa remuneração da obra, serviço ou fornecimento, objetivando a manutenção do equilíbrio econômico-financeiro inicial do contrato, na hipótese de sobrevirem fatos imprevisíveis, ou previsíveis porém de consequências incalculáveis, retardadores ou impeditivos da execução do ajustado, ou, ainda, em caso de força maior, caso fortuito ou fato do príncipe, configurando álea econômica extraordinária e extracontratual.
- 20.5. A cada prorrogação a CONTRATADA deverá apresentar prova de regularização com tributos (Fazenda Federal), Previdência Social (CND), DÉBITOS TRABALHISTAS (CNDT) e FGTS ou comprovante de regularidade do SICAF. Caso não se verifique que a empresa regularizou sua situação, estará sujeita às sanções previstas neste Edital, bem como ao enquadramento nos motivos do Art. 143 do Regulamento Interno de Licitações da Codevasf.
- 20.6. O Termo Aditivo que prorrogar vigência contratual que implique em alteração no valor do contrato conterá cláusula especificando o respectivo valor.

21. **FORMA DE PAGAMENTO**



MINISTÉRIO DA INTEGRAÇÃO E DO DESENVOLVIMENTO REGIONAL
Companhia de Desenvolvimento dos Vales do São Francisco e do Parnaíba- Codevasf
Secretaria De Licitações e Contratos – PR/SL

- 21.1. O pagamento dos serviços objeto deste Edital será realizado conforme as condições estabelecidas no item 12 do Termos de Referência, Anexo I deste Edital, que faz parte integrante do mesmo, serão efetuados em reais, contra a apresentação das Notas Fiscais/Faturas devidamente atestadas pela Fiscalização da CODEVASF, e de acordo com o cumprimento dos seguintes eventos, observados ainda os subitens seguintes.
- 21.2. Para efeito de pagamento será observado o prazo de até 30 (trinta) dias corridos, contados a partir do ateste pela fiscalização da Codevasf nas faturas/notas fiscais da contratada.
- 21.2.1. O atesto da fiscalização deverá ser efetuado no prazo de 5(cinco) dias úteis, após a entrega das faturas/notas fiscais.
- 21.2.2. Caso a fiscalização não ateste as faturas/notas fiscais, os documentos apresentados serão devolvidos à empresa contratada, sendo o prazo estabelecido no subitem 21.2 reiniciado após a entrega da nova documentação corrigida.
- 21.3. As Faturas/Notas Fiscais deverão vir acompanhadas da documentação relativa a cada fornecimento/serviço faturado, devidamente atestado pela Fiscalização, isentas de erros ou omissões, com destaque das alíquotas tributárias incidentes e com a indicação do domicílio bancário, agência, localidade e número da conta corrente para recebimento dos respectivos créditos.
- 21.3.1. Por não ser a CODEVASF contribuinte do ICMS, fica estabelecido que a alíquota do imposto a ser destacada na nota fiscal será aquela praticada na operação interna, conforme art. 155, § 2º, inciso VII, letra “b”, da Constituição Federal/88.
- 21.3.2. A Nota Fiscal/Fatura deverá destacar:
- i) O valor do IR e demais contribuições incidentes, para fins de retenção na fonte, de acordo com o artigo 2º da IN/SRF Nº 1.234/2012 e suas alterações, ou informar a isenção, não incidência ou alíquota zero, e respectivo enquadramento legal, sob pena de retenção do imposto de renda e das contribuições sobre o valor total do documento fiscal, no percentual correspondente à natureza do bem ou serviço prestado.
- 21.4. Os documentos de cobrança indicarão, obrigatoriamente, o número e a data de emissão da Nota de Empenho, emitida pela CODEVASF, e, que cubram a execução do objeto
- 21.5. É de inteira responsabilidade da empresa contratada a entrega à CODEVASF dos documentos de cobrança acompanhados dos seus respectivos anexos de forma clara, objetiva e ordenada, que se não atendido, implica desconsideração pela CODEVASF dos prazos estabelecidos.
- 21.6. As faturas só serão liberadas para pagamento depois de aprovadas pela área gestora, e deverão estar isentas de erros ou omissões, sem o que, serão, de forma imediata, devolvidas ao licitante vencedor para correções, não se alterando a data de adimplemento da obrigação.



MINISTÉRIO DA INTEGRAÇÃO E DO DESENVOLVIMENTO REGIONAL
Companhia de Desenvolvimento dos Vales do São Francisco e do Parnaíba- Codevasf
Secretaria De Licitações e Contratos – PR/SL

- 21.7. No ato da entrega, será feita a conferência de cada item entregue, atestando que os mesmos estão de acordo com as especificações técnicas que integraram este Termo de Referência.
- 21.8. O pagamento será efetuado após a conferência dos itens e da nota fiscal, em moeda corrente nacional, após o atesto do Fiscal do Contrato na nota fiscal e encaminhada para pagamento. A CONTRATADA deverá estar em situação regular no SICAF.
- 21.9. Caso a contratada seja optante pelo Sistema Integrado de Pagamento de Impostos e Contribuições das Microempresas e Empresas de Pequeno Porte – SIMPLES NACIONAL, deverá apresentar, juntamente com a Nota Fiscal/Fatura, a devida comprovação, a fim de evitar a retenção na fonte dos tributos e contribuições, conforme legislação em vigor.
- 21.10. O pagamento será efetuado através de ordem bancária, e creditado em qualquer entidade bancária indicada na proposta, devendo para isto, ficarem explicitados o nome do Banco, Agência, localidade e número da conta corrente em que deverá ser efetivado o crédito, após a aceitação e atesto das Notas Fiscais/Faturas.
- 21.11. A contratada se obriga a manter, durante toda a execução do contrato, todas as condições de habilitação e qualificação exigidas, em compatibilidade com as obrigações por ela assumidas.
- 21.12. Quaisquer tributos ou encargos legais criados, alterados ou extintos, após a assinatura do contrato, de comprovada repercussão nos preços contratuais, ensejará a revisão destes, para mais ou para menos, conforme o caso.
- 21.12.1. Ficam excluídos da hipótese referida no item anterior, tributos ou encargos legais que, por sua natureza jurídica tributária (impostos diretos e/ou pessoais) não reflitam diretamente nos preços do objeto contratual.
- 21.13.** Eventual solicitação de reequilíbrio econômico-financeiro do contrato será analisada consoante os pressupostos da Teoria da Imprevisão, nos termos como dispõe o artigo 81, inciso VI, da Lei nº 13.303/2016.
- 21.14. Será considerado em atraso, o pagamento efetuado após o prazo estabelecido no subitem 21.2, caso em que a CODEVASF efetuará atualização financeira, aplicando-se a seguinte fórmula:

AM = P x I, onde:

AM = Atualização Monetária;

P = Valor da Parcela a ser paga; e

I = Percentual de atualização monetária, assim apurado:

$$I = (1+im1/100)^{dx1/30} \times (1+im2/100)^{dx2/30} \times \dots \times (1+imn/100)^{dxn/30} - 1, \text{ onde:}$$

i = Variação do Índice de Preço ao Consumidor Amplo - IPCA no mês "m";



MINISTÉRIO DA INTEGRAÇÃO E DO DESENVOLVIMENTO REGIONAL
Companhia de Desenvolvimento dos Vales do São Francisco e do Parnaíba- Codevasf
Secretaria De Licitações e Contratos – PR/SL

d = Número de dias em atraso no mês “m”;
m = Meses considerados para o cálculo da atualização monetária

- 21.14.1. Não sendo conhecido o índice para o período, será utilizado no cálculo, o último índice conhecido.
- 21.14.2. Quando utilizar o último índice conhecido, o cálculo do valor ajustado será procedido tão logo seja publicado o índice definitivo correspondente ao período de atraso. Não caberá qualquer remuneração a título de correção monetária para pagamento decorrente do acerto de índice.

22. REAJUSTAMENTO DOS PREÇOS

- 22.1. Os preços registrados permanecerão válidos pelo período de um ano contado da data base de orçamento da Codevasf indicada no item 10.1 do Termo de Referência, Anexo I deste Edital. Após o período estabelecido serão adotados os critérios de reajustamento previstos no item 13 do Termo de Referência, Anexo I deste Edital.

23. SANÇÕES ADMINISTRATIVAS

- 23.1. Para apuração das faltas contratuais e outras infrações cometidas nas Licitações da CODEVASF e no âmbito dos respectivos contratos, poderão ser impostas as seguintes penalidades ao contratado ou licitante:
- I. Advertência;
 - II. Multa, na forma descrita no Termo de Referência, Anexo I deste Edital;
 - III. Suspensão temporária de participar em licitação e impedimento de contratar com a CODEVASF, por prazo não superior a 02 (dois) anos, o licitante contratado que.
 - a) Convocado dentro do prazo de validade da sua proposta não celebrar o contrato;
 - b) Deixar de entregar a documentação exigida para o certame ou apresentar documento falso;
 - c) Ensejar o retardamento da execução ou da entrega do objeto da licitação sem motivo justificado;
 - d) Não mantiver a proposta, salvo se em decorrência de fato superveniente, devidamente justificado;
 - e) Fraudar a licitação ou praticar atos fraudulentos na execução do contrato;
 - f) Comportar-se de modo inidôneo ou cometer fraude fiscal; ou
 - g) Der causa à inexecução total ou parcial do contrato.



MINISTÉRIO DA INTEGRAÇÃO E DO DESENVOLVIMENTO REGIONAL
Companhia de Desenvolvimento dos Vales do São Francisco e do Parnaíba- Codevasf
Secretaria De Licitações e Contratos – PR/SL

- 23.1.1. A sanção prevista no inciso I do subitem 23.1 consiste em uma comunicação formal ao licitante/contratado, advertindo-lhe sobre o descumprimento de obrigação legal assumida, cláusula contratual ou falha na execução do serviço ou fornecimento, determinando que seja sanada a impropriedade, notificando-o de que, em caso de inobservância ou reincidência, sanção mais elevada poderá ser aplicada.
- 23.1.2. A sanção prevista no inciso III do subitem 23.1 deve observar os seguintes parâmetros:
- a) Se não se caracterizar má-fé, a pena base deve ser de 6 (seis) meses; e
 - b) Caracterizada má-fé ou intenção desonesta, a pena base deve ser de 1 (um) ano e, no mínimo, de 6 (seis) meses, mesmo que aplicadas todas as atenuantes do subitem 23.1.4 deste Edital.
- 23.1.3. As penas bases definidas no subitem 23.1.2 podem ser qualificadas em 1/2 (um meio), nos seguintes casos:
- a) Se o apenado for reincidente; e
 - b) Se a falta do apenado tiver produzido prejuízos relevantes para a empresa.
- 23.1.4. As penas bases definidas no subitem 23.1.2 podem ser atenuadas em 1/4 (um quarto) nos seguintes casos:
- a) Se o apenado não for reincidente;
 - b) Se a falta do apenado não tiver produzido prejuízos relevantes para a empresa;
 - c) Se o apenado tiver reconhecido a falta e se dispuser a tomar medidas para corrigi-la; e
 - d) Se o apenado comprovar a existência e a eficácia de procedimentos internos de integridade, de acordo com os requisitos do artigo 56 do Decreto nº. 11.129/2022.
- 23.1.5. Na hipótese do subitem 23.1.4, se não caracterizada má-fé ou intenção desonesta e se o apenado contemplar os requisitos para as atenuantes previstos nas alíneas “a”, “b”, “c” e “d” do referido item, a pena de suspensão pode ser substituída pela sanção prevista no inciso I do subitem 23.1.
- 23.2. Nos certames realizados pela modalidade Pregão, aplica-se ao licitante, no que couber, a penalidade prevista no art. 7º da Lei nº 10.520, de 17 de julho de 2002, exclusivamente quanto aos ilícitos praticados durante a etapa da licitação.
- 23.3. Aos atos praticados após a etapa da licitação poderão ser aplicadas as penalidades constantes do subitem 23.1 deste Edital.
- 23.4. Na aplicação de sanções ao contratado será assegurada a observância do contraditório e ampla defesa, garantindo-se o prazo de 10 (dez) dias úteis para apresentação de defesa prévia pelo contratado.



MINISTÉRIO DA INTEGRAÇÃO E DO DESENVOLVIMENTO REGIONAL
Companhia de Desenvolvimento dos Vales do São Francisco e do Parnaíba- Codevasf
Secretaria De Licitações e Contratos – PR/SL

- 23.5. As sanções de advertência e de suspensão temporária de participação em licitação e impedimento de contratar podem ser cumuladas com a de multa.
- 23.6. A sanção de suspensão, prevista no subitem 23.1 observará os parâmetros estabelecidos no RILC da CODEVASF, e poderá ser aplicada às empresas ou aos profissionais que, em razão dos contratos:
- Tenham sofrido condenação definitiva por praticarem, por meios dolosos, fraude fiscal no recolhimento de quaisquer tributos;
 - Tenham praticado atos ilícitos visando a frustrar os objetivos da licitação; ou
 - Demonstrem não possuir idoneidade para contratar com a CODEVASF, em virtude de atos ilícitos praticados.
- 23.7. Constitui crime contra a Administração Pública, sujeitando-se às penalidades do Código Penal Brasileiro, as condutas descritas nos artigos 337-E a 337-O, em razão do disposto no art. 41 da Lei 13.303/2016.
- 23.8. As penalidades serão obrigatoriamente registradas no SICAF, e no caso de suspensão de licitar, sem prejuízo das multas previstas neste contrato e das demais cominações legais.
- 23.9. Caberá recurso no prazo de 10 (dez) dias úteis contado a partir da data da intimação da aplicação das penas de advertência, multa, suspensão temporária de participação em licitação, impedimento de contratar com a CODEVASF.

24. CÓDIGO DE CONDOTA ÉTICA E INTEGRIDADE DA CODEVASF

- 24.1. A Contratada deverá apresentar quando da assinatura do contrato o Termo de Observância ao Código de Conduta Ética e Integridade da Codevasf, devidamente assinado, conforme modelo constante do Anexo V deste Edital, sendo condição essencial para a referida assinatura.
- 24.2. O descumprimento do Código de Conduta Ética e Integridade da Codevasf, constante do Anexo IV deste Edital, por empregado da empresa contratada, deverá ser comunicado formalmente ao representante legal da referida empresa.

25. DISPOSIÇÕES GERAIS

- 25.1. Não havendo expediente ou ocorrendo qualquer fato superveniente que impeça a realização do certame na data marcada, a sessão será automaticamente transferida para o primeiro dia útil subsequente, no mesmo horário anteriormente estabelecido, desde que não haja comunicação do Pregoeiro em contrário.
- 25.2. A diferença percentual entre o valor global do contrato e o valor obtido a partir dos custos unitários do orçamento estimado pela administração pública não poderá ser reduzida, em favor do contratado, em decorrência de aditamentos contratuais que modifiquem a composição orçamentária.



MINISTÉRIO DA INTEGRAÇÃO E DO DESENVOLVIMENTO REGIONAL
Companhia de Desenvolvimento dos Vales do São Francisco e do Parnaíba- Codevasf
Secretaria De Licitações e Contratos – PR/SL

- 25.3. No julgamento das propostas e da habilitação, o Pregoeiro poderá sanar erros ou falhas que não alterem a substância das propostas, dos documentos e sua validade jurídica, mediante despacho fundamentado, registrado em ata e acessível a todos, atribuindo-lhes validade e eficácia para fins de habilitação e classificação.
- 25.4. As situações não previstas neste Edital, inclusive as decorrentes de caso fortuito ou de força maior, serão resolvidas pelo Pregoeiro ou pela autoridade competente, desde que pertinentes com ao objeto do pregão e observada a legislação.
- 25.5. A Minuta de Contrato e/ou Ata (Anexo III), regulamenta as condições de pagamento, reajustamento, responsabilidade, multas, e encerramento físico e financeiro do Contrato.
- 25.6. Devem ser registradas, por meio de Termo Aditivo, eventuais alterações que ocorrerem durante a execução do presente contrato, especialmente as referentes a serviços extras. Serviços extras não contemplados na planilha de preços do licitante vencedor deverão ter seus preços fixados mediante prévio acordo. Ambas as hipóteses deverão ser previamente autorizadas/aprovadas pela autoridade competente.
- 25.7. Os documentos eletrônicos produzidos com a utilização de processo de certificação disponibilizada pela ICP-Brasil, nos termos da Medida Provisória nº 2.200-2, de 24 de agosto de 2001, serão recebidos e presumidos verdadeiros em relação aos signatários, dispensando-se o envio de documentos originais e cópias autenticadas em papel.
- 25.8. O não atendimento a exigências formais não essenciais não importará no afastamento do licitante, desde que, a critério do Pregoeiro, seja possível a aferição de sua qualificação e a exata compreensão da sua proposta, durante a realização da sessão pública do pregão.
- 25.9. A Codevasf poderá revogar a presente licitação por razões de interesse público decorrentes de fato superveniente que constitua óbice manifesto e inconveniente, ou anulá-la, no todo ou em parte por vício ou ilegalidade, bem como, desclassificar qualquer proposta ou desqualificar qualquer licitante, caso tome conhecimento de fato que afete a capacidade financeira ou técnica da licitante, sem que isto gere direito à indenização ou ressarcimento de qualquer natureza.
- 25.10. As normas que disciplinam este Pregão serão sempre interpretadas em favor da ampliação da disputa entre os interessados, sem comprometimento da segurança do futuro contrato.
- 25.11. Responsabiliza-se o licitante vencedor por quaisquer ônus decorrentes de danos que vier causar à Codevasf e a terceiros, em decorrência da execução do contrato.
- 25.12. Na contagem dos prazos estabelecidos neste Edital e seus Anexos, excluir-se-á o dia do início e incluir-se-á o do vencimento. Só se iniciam e vencem os prazos em dias de expediente na Codevasf.
- 25.13. A homologação do resultado deste Pregão não implicará direito à contratação.



MINISTÉRIO DA INTEGRAÇÃO E DO DESENVOLVIMENTO REGIONAL
Companhia de Desenvolvimento dos Vales do São Francisco e do Parnaíba- Codevasf
Secretaria De Licitações e Contratos – PR/SL

- 25.14. Este Edital e seus Anexos farão parte integrante do Contrato a ser firmado com o licitante vencedor, independente de transcrições.
- 25.15. O Foro da Justiça Federal da Seção Judiciária de Brasília/DF será o competente para dirimir questões oriundas da presente convocação, renunciando as partes, a qualquer outro, por mais privilegiado que seja.

MARCELO ANDRADE MOREIRA PINTO
Diretor-Presidente da Codevasf

Processo n.º 59500.002661/2022-03-e



MINISTÉRIO DA INTEGRAÇÃO E DO DESENVOLVIMENTO REGIONAL
Companhia de Desenvolvimento dos Vales do São Francisco e do Parnaíba- Codevasf
Secretaria De Licitações e Contratos – PR/SL

ANEXO I
TERMO DE REFERÊNCIA E SEUS ANEXOS
(GRAVADO EM ARQUIVO SEPARADO)



MINISTÉRIO DA INTEGRAÇÃO E DO DESENVOLVIMENTO REGIONAL
Companhia de Desenvolvimento dos Vales do São Francisco e do Parnaíba- Codevasf
Secretaria De Licitações e Contratos – PR/SL

ANEXO II

CARTA DE APRESENTAÇÃO DE PROPOSTA

OBS.: Deverão ser respeitados os preços máximos, unitários e global orçados pela Codevasf.



MINISTÉRIO DA INTEGRAÇÃO E DO DESENVOLVIMENTO REGIONAL
Companhia de Desenvolvimento dos Vales do São Francisco e do Parnaíba- Codevasf
Secretaria De Licitações e Contratos – PR/SL

ANEXO II

CARTA DE APRESENTAÇÃO DE PROPOSTA GRUPO _____

DADOS DO PROPONENTE

RAZÃO SOCIAL:

CNPJ:

ENDEREÇO:

FONE:

EMAIL:

SITE:

À

CODEVASF

SGA/Norte, Quadra 601, Conjunto I

CEP 70.830.901 – Brasília-DF

Ref.: Edital nº 15/2022

Prezados Senhores,

Tendo examinado o **Edital n.º 15/2022** e seus elementos técnicos constitutivos, nós, abaixo-assinados, oferecemos proposta para Execução dos serviços de construção de barraginhas (bacias de captação e infiltração de enxurradas) e terraços em nível para recuperação hidroambiental de microbacias hidrográficas da área de atuação da codevasf, inclusos o transporte de máquinas até o local dos serviços, topografia e administração, com a consequente efetivação da ata de registro de preços e respectivos contratos para o Item _____ ou Grupo _____, pelo valor global de R\$ _____, (VALOR TOTAL POR EXTENSO, EM REAIS), de acordo com a planilha de preços em anexo, que é parte integrante desta proposta.

Comprometendo-nos, se nossa proposta for aceita, a executar os serviços no prazo fixado no Edital e conforme Especificações Técnicas, a contar da data de emissão da(s) Nota(s) de Empenho pela CODEVASF. Caso nossa proposta seja aceita, obteremos garantia de um Banco num valor que não exceda 5% (cinco por cento) do valor do Contrato, para a realização do contrato.

Nos preços cotados, deverá estar incluso o transporte (frete) para o material objeto desta licitação.

Comprometendo-nos, se nossa proposta for aceita, a realizar o serviço no prazo de ____ (____) _____, a contar da data de assinatura do Contrato.

Concordamos em manter a validade desta proposta por um período de 60 (sessenta) dias desde a data fixada para abertura das propostas (____/____/____), representando um compromisso que pode ser aceito a qualquer tempo antes da expiração do prazo.

Até que seja preparado e assinado um contrato formal, esta proposta, será considerada um contrato de obrigação entre as partes.



MINISTÉRIO DA INTEGRAÇÃO E DO DESENVOLVIMENTO REGIONAL
Companhia de Desenvolvimento dos Vales do São Francisco e do Parnaíba- Codevasf
Secretaria De Licitações e Contratos – PR/SL

Na oportunidade, credenciamos junto à CODEVASF o(a) Sr.(a) _____, carteira de Identidade n.º _____, Órgão Expedidor _____, CPF n.º _____, residente e domiciliado(a) na rua _____, n.º _____, bairro _____, na cidade de _____, Estado de _____, ao(à) qual outorgamos os mais amplos poderes inclusive para interpor recursos, quando cabíveis transigir, desistir, assinar contratos, atas e documentos, enfim, praticar os demais atos no presente processo licitatório.

Declaramos, que temos pleno conhecimento de todos os aspectos relativos à licitação em pauta, e ainda, que concordamos plenamente com as condições constantes no presente Edital e seus anexos, e que nos preços propostos estão inclusos todos os tributos e despesas, de qualquer natureza, incidentes sobre o fornecimento/serviço.

Atenciosamente,

FIRMA LICITANTE/CNPJ

ASSINATURA DO REPRESENTANTE LEGAL



MINISTÉRIO DA INTEGRAÇÃO E DO DESENVOLVIMENTO REGIONAL
Companhia de Desenvolvimento dos Vales do São Francisco e do Parnaíba- Codevasf
Secretaria De Licitações e Contratos – PR/SL

ANEXO III

**MINUTA DA ATA E/OU DE CONTRATO
(DISPONÍVEL EM ARQUIVO SEPARADO)**



MINISTÉRIO DA INTEGRAÇÃO E DO DESENVOLVIMENTO REGIONAL
Companhia de Desenvolvimento dos Vales do São Francisco e do Parnaíba- Codevasf
Secretaria De Licitações e Contratos – PR/SL

ANEXO IV

TERMO DE OBSERVÂNCIA AO CÓDIGO DE CONDUTA ÉTICA E INTEGRIDADE DA CODEVASF



MINISTÉRIO DA INTEGRAÇÃO E DO DESENVOLVIMENTO REGIONAL
Companhia de Desenvolvimento dos Vales do São Francisco e do Parnaíba- Codevasf
Secretaria De Licitações e Contratos – PR/SL

Termo de Observância ao Código de Conduta Ética e Integridade da Codevasf

Nº do Instrumento: (Informar contrato, convênio ou instrumento congêneres.)

Período de Vigência do Instrumento: (Informar Período.)

Finalidade do Instrumento: (Informar finalidade.)

A pessoa física/jurídica _____, CPF/CNPJ nº _____, por meio de seu representante legal abaixo assinado, vem afirmar aderência, ciência e concordância com as normas, políticas e práticas estabelecidas no Código de Conduta Ética e Integridade da Codevasf e compromete-se a respeitá-las e cumpri-las integralmente, bem como fazer com que seus empregados o façam quando no exercício de suas atividades nas dependências da Codevasf ou para a Empresa.

Compreendo que o Código de Conduta Ética e Integridade da Codevasf reflete o compromisso com a dignidade, o decoro, o zelo, a eficácia e a consciência dos princípios morais que devem nortear o serviço público, seja no exercício do cargo em comissão, função de confiança ou gratificada ou emprego, ou fora dele, comprometendo-se a atuar contrariamente a quaisquer manifestações de corrupção e conhecer e cumprir as normas previstas na Lei 12.846/2013 ("Lei Anticorrupção"), regulamentada pelo Decreto nº 8.420/2015.

Assumo, também, a responsabilidade de denunciar à Ouvidoria e/ou Comissão de Ética da Codevasf sobre qualquer comportamento ou situação que esteja em desacordo com as disposições do Código de Conduta Ética e Integridade da Codevasf, por meio dos seguintes canais:

- Ouvidoria da Codevasf: <https://sistema.ouvidorias.gov.br>
- Comissão de Ética da Codevasf: etica@codevasf.gov.br.

A assinatura deste Termo é expressão de livre consentimento e concordância do cumprimento das normas, políticas e práticas estabelecidas no Código de Conduta Ética e Integridade da Codevasf.

(Informar o local.) , (Dia.) de (Mês.) de (Ano.)

Assinatura / carimbo do responsável/representante legal

Nome completo:

CPF:

Cargo:



MINISTÉRIO DA INTEGRAÇÃO E DO DESENVOLVIMENTO REGIONAL
Companhia de Desenvolvimento dos Vales do São Francisco e do Parnaíba- Codevasf
Secretaria De Licitações e Contratos – PR/SL

ANEXO V – CÓDIGO DE CONDUTA ÉTICA E INTEGRIDADE DA CODEVAS
(Disponível em <https://www.codevasf.gov.br/aceso-a-informacao/institucional/legislacao/estatuto-regimentos-politicas-e-regulamentos/politicas/codigo-de-conduta-etica-e-integridade.pdf/@@download/file/Código%20de%20Conduta%20Ética%20e%20Integridade.pdf>)



TERMO DE REFERÊNCIA

PREGÃO ELETRÔNICO Sistema de Registro de Preços – SRP

EXECUÇÃO DOS SERVIÇOS DE CONSTRUÇÃO DE TERRAÇOS EM NÍVEL, BACIAS DE CAPTAÇÃO E INFILTRAÇÃO DE ENXURRADAS (BARRAGINHAS) E CERCAS DE PROTEÇÃO DE ÁREAS AMBIENTALMENTE VULNERÁVEIS PARA RECUPERAÇÃO HIDROAMBIENTAL DE MICROBACIAS HIDROGRÁFICAS DA ÁREA DE ATUAÇÃO DA CODEVASF, INCLUSOS O TRANSPORTE DE MÁQUINAS ATÉ O LOCAL DOS SERVIÇOS, TOPOGRAFIA E ADMINISTRAÇÃO, COM A CONSEQUENTE EFETIVAÇÃO DA ATA DE REGISTRO DE PREÇOS E RESPECTIVOS CONTRATOS.

JULHO / 2023



ÍNDICE

1.	OBJETO.....	3
2.	TERMINOLOGIAS E DEFINIÇÕES	4
3.	DESCRIÇÃO DOS SERVIÇOS	8
4.	TIPO E MODALIDADE DE LICITAÇÃO	8
5.	REGIME DE EXECUÇÃO, LOCALIZAÇÃO E QUANTITATIVOS DOS SERVIÇOS	8
6.	CONDIÇÕES DE PARTICIPAÇÃO	16
7.	VISITA AO LOCAL DOS SERVIÇOS	16
8.	PROPOSTAS DE PREÇOS	17
9.	DOCUMENTAÇÃO DE HABILITAÇÃO	19
10.	ORÇAMENTO DE REFERÊNCIA	25
11.	PRAZO DE EXECUÇÃO DOS SERVIÇOS	26
12.	FORMA E CONDIÇÕES DE PAGAMENTO	26
13.	REAJUSTAMENTO	27
14.	MATRIZ DE RISCO	28
15.	FISCALIZAÇÃO E RECEBIMENTO DOS SERVIÇOS	29
16.	CRITÉRIOS DE SUSTENTABILIDADE AMBIENTAL E SEGURANÇA DO TRABALHO	35
17.	OBRIGAÇÕES DA BENEFICIÁRIA DA ATA DE REGISTRO DE PREÇOS E CONTRATADA....	39
18.	OBRIGAÇÕES DA CODEVASF.....	47
19.	CONDIÇÕES GERAIS	48
20.	ANEXOS.....	51



TERMO DE REFERÊNCIA

1. OBJETO

Estabelecimento de normas, critérios e condições necessárias à realização de licitação para execução dos serviços de **CONSTRUÇÃO DE TERRAÇOS EM NÍVEL, BACIAS DE CAPTAÇÃO E INFILTRAÇÃO DE ENXURRADAS (BARRAGINHAS) E CERCAS DE PROTEÇÃO DE ÁREAS AMBIENTALMENTE VULNERÁVEIS PARA RECUPERAÇÃO HIDROAMBIENTAL DE MICROBACIAS HIDROGRÁFICAS DA ÁREA DE ATUAÇÃO DA CODEVASF, INCLUSOS O TRANSPORTE DE MÁQUINAS ATÉ O LOCAL DOS SERVIÇOS, TOPOGRAFIA E ADMINISTRAÇÃO**, com a consequente efetivação da ata de registro de preços e respectivos contratos.

1.1. CÓDIGO SIASG DOS SERVIÇOS

Quadro 1: Itens a licitar e respectivos códigos CATSER

Itens	Serviços	Unid	CATSER	
1, 8, 15, 22, 30, 38, 46, 54, 62, 70	Placa de Identificação dos Serviços e de Sensibilização Ambiental	m ²	21334	Instalação / Manutenção - Placa de Identificação
23, 31, 39, 47, 55, 63	Locação e construção de cercas para proteção e recuperação de áreas ambientalmente vulneráveis à caprinovinocultura	m	15962	Agricultura - Instalação / Manutenção de Cerca
2, 9, 16, 24, 32, 40, 48, 56, 64, 71	Locação e construção de cercas para proteção e recuperação de áreas ambientalmente vulneráveis à bovinocultura	m	15962	Agricultura - Instalação / Manutenção de Cerca
3, 10, 17, 25, 33, 41, 49, 57, 65, 72	Locação e construção de terraços em nível	km	15954	Agricultura - preparação / plantio / colheita
4, 11, 18, 26, 34, 42, 50, 58, 66, 73	Locação e construção de bacias de captação de enxurradas - raio 4 m	u	1848	Obras Civas - Barragens de Terra
5, 12, 19, 27, 35, 43, 51, 59, 67, 74	Locação e construção de bacias de captação de enxurradas - raio 6 m	u	1848	Obras Civas - Barragens de Terra
6, 13, 20, 28, 36, 44, 52, 60, 68, 75	Locação e construção de bacias de captação de enxurradas - raio 9 m	u	1848	Obras Civas - Barragens de Terra
7, 14, 21, 29, 37, 45, 53, 61, 69, 76	Locação e construção de bacias de captação de enxurradas - raio 12 m	u	1848	Obras Civas - Barragens de Terra

Quadro 2: Justificativas para uso dos códigos CATSER

CATSER		Serviços	JUSTIFICATIVAS
21334	Instalação / Manutenção - Placa de Identificação	Placa de Identificação dos Serviços e de Sensibilização Ambiental	São placas de obra e placas de sensibilização ambiental
15954	Agricultura - preparação / plantio / colheita	Locação e construção de terraços em nível	São práticas mecânicas (preparação do solo) de conservação de solo e água utilizadas nas lavouras e pastagens mais tecnificadas
1848	Obras Civas - Barragens de Terra	Locação e construção de bacias de captação de enxurradas	São pequenas barragens de terra estabelecidas em drenagens efêmeras para captação e infiltração de enxurradas
15962	Agricultura - Instalação / Manutenção de Cerca	Locação e construção de cercas para proteção e recuperação de áreas ambientalmente vulneráveis	São cercas a serem construídas em propriedades rurais atenuando o impacto ambiental das atividades agropecuárias sobre as áreas ambientalmente vulneráveis e prioritárias para a conservação

2. TERMINOLOGIAS E DEFINIÇÕES

Neste termo de referência (TR) ou em quaisquer outros documentos relacionados com os serviços acima solicitados, os termos ou expressões têm o seguinte significado e/ou interpretação:

ÁREA DE REVITALIZAÇÃO E SUSTENTABILIDADE SOCIOAMBIENTAL – Unidade da administração superior da Codevasf, na qual estão inseridas as demais unidades técnicas que têm por competência a fiscalização e a coordenação dos serviços objetos deste Termo de Referência. Responsável pela definição de diretrizes para a gestão de projetos e ações de revitalização das bacias; coordenação das ações de articulação e integração com os demais órgãos públicos, privados e da sociedade civil organizada



envolvidos na revitalização e na gestão territorial das bacias; desenvolvimento de projetos e ações de apoio a arranjos e atividades produtivas; e gestão dos resultados gerados na revitalização das bacias.

ATA DE REGISTRO DE PREÇOS – instrumento firmado entre o órgão licitador e a empresa que participou da disputa licitatória e que tenha sido classificada, onde assumem compromissos para o fornecimento de bens e serviços, em conformidade com as condições, preços e prazos registrados no SRP – sistema de registro de preços.

CODEVASF – Companhia de Desenvolvimento dos Vales do São Francisco e do Parnaíba – Empresa pública vinculada ao Ministério do Desenvolvimento Regional, com sede no Setor de Grandes Áreas Norte, Quadra 601 – Lote 1 – Brasília-DF.

CONTRATADA – Empresa licitante selecionada e contratada pela Codevasf para a execução dos serviços.

CONTRATO – Documento, subscrito pela Codevasf e a licitante vencedora do certame, que define as obrigações e direitos de ambos com relação aos serviços.

CRONOGRAMA FÍSICO-FINANCEIRO – Representação gráfica da programação parcial ou total de um trabalho ou serviço, no qual são indicadas as suas diversas etapas e respectivos prazos para conclusão, aliados aos custos ou preços.

DOCUMENTOS DE CONTRATO – Conjunto de todos os documentos que integram o contrato e regulam a execução dos serviços, compreendendo o edital, termo de referência, projeto básico (projetos tipo e especificações técnicas), desenhos e proposta financeira da executante, cronogramas e demais documentos complementares que se façam necessários à execução do objeto.

EDITAL – Documento pelo qual a Codevasf divulga o objeto a ser licitado e a minuta do contrato, bem como regula o procedimento licitatório a ser realizado, estabelecendo todas as condições de participação e o critério de julgamento adotado.



ESPECIFICAÇÃO TÉCNICA – Documento que descreve, de forma precisa, completa e ordenada, os insumos e os procedimentos de execução a serem adotados nos serviços.

FISCAL – Funcionário da Codevasf formalmente designado que irá atuar na fiscalização do contrato a ser firmado com as licitantes com as quais a Codevasf firmou a ata de registro de preços – ARP.

GESTOR DA ATA DE REGISTRO DE PREÇOS – empregado da Codevasf formalmente designado responsável por gerenciar a ata de registro de preços durante seu período de validade.

LICITANTE – Empresa que participa do certame licitatório.

PLANO DE CONTROLE AMBIENTAL DOS SERVIÇOS - PCAS – ferramenta de gerenciamento das atividades corriqueiras, relacionadas à questão ambiental, na fase de execução dos serviços de engenharia, de forma a evitar, minimizar e controlar os impactos ambientais relacionados. Esse plano, elaborado por uma equipe especializada em meio ambiente, estabelece diretrizes e procedimentos para a aplicação adequada de medidas ambientais a serem executadas na área diretamente afetada – ADA dos serviços de engenharia. Esse plano tem como objetivo geral assegurar, de forma integrada, que as ações ambientais aqui propostas, sejam implantadas, de forma a zelar pela qualidade ambiental dos serviços de engenharia. Como objetivos específicos:

- a. Executar os serviços de engenharia de forma a evitar, controlar e/ou mitigar os impactos ambientais associados;
- b. Estabelecer diretrizes que zelem pela melhor qualidade ambiental possível da água, solo, ar, fauna e flora;
- c. Executar trabalhos de educação ambiental junto aos operários dos serviços de engenharia;



- d. Evitar interferências negativas, das atividades nos serviços de engenharia e dos seus colaboradores sobre o meio ambiente.

PLANO DE TRABALHO – Documento que descreve a sequência de fases de uma tarefa ou a sequência de tarefas referentes a determinado serviço ou trabalho, indicando, inclusive, o tempo a ser gasto em cada uma.

PROJETO DE ENGENHARIA – Conjunto de elementos necessários e suficientes, com nível de precisão adequado, para caracterizar o serviço de engenharia e sendo fornecido juntamente com a ordem de serviço.

RELATÓRIO DE OBRAS OU SERVIÇOS DE ENGENHARIA – Documento a ser emitido pela contratada mensalmente, com o resumo da situação física e financeira, contendo: cumprimento da programação, ocorrências e recomendações, além de conclusões e projeções a respeito de prazos e custos.

REUNIÃO DE PARTIDA (“START UP”) – Reunião com as partes envolvidas, contratada, Codevasf e contratados, onde se define todos os detalhes do plano de trabalho e dá-se o “start up” da execução dos serviços de engenharia.

SISTEMA DE REGISTRO DE PREÇOS – SRP - procedimento especial de licitação, que se efetiva por meio de um pregão, único do gênero, selecionando a proposta mais vantajosa, com observância do princípio da isonomia, para eventual e futura contratação pela Administração.

SISTEMA INTEGRADO DE ADMINISTRAÇÃO DE SERVIÇOS GERAIS - SIASG - é um conjunto informatizado de ferramentas para operacionalizar internamente o funcionamento sistêmico das atividades de gestão de materiais, edificações públicas, veículos oficiais, comunicações administrativas, licitações e contratos. É utilizado por várias entidades da Administração Pública Federal (Ministérios, Secretarias, etc.). Pode ser acessado pelo site do Compras Governamentais: www.comprasgovernamentais.gov.br.



TERMO DE REFERÊNCIA – Conjunto de elementos necessários e suficientes, com nível de precisão adequado, para caracterizar os serviços a serem executados, capazes de propiciar avaliação do custo pela administração diante de orçamento detalhado, definição dos métodos, estratégia da atividade, valor estimado em planilhas de acordo com o preço de mercado, critério de aceitação do objeto, deveres do contratado e do contratante, procedimentos de fiscalização e gerenciamento do contrato, prazo de execução e sanções, de forma clara, concisa e objetiva.

3. DESCRIÇÃO DOS SERVIÇOS

- 3.1. Os serviços ora licitados são aqueles cuja especificação técnica e quantitativos estão descritos na planilha de referência máxima de preços (anexo II) e especificação (anexo III) integrantes deste termo de referência, a serem observados criteriosamente pelas Licitantes.
- 3.2. A Codevasf repassará, quando da emissão das ordens de serviços, o diagnóstico com a localização dos serviços e serem executados para marcação e implantação das ações pela empresa a ser contratada.
- 3.3. A contratada não poderá alterar a locação das intervenções sem a autorização da Codevasf, sob pena de refazer os serviços.

4. TIPO E MODALIDADE DE LICITAÇÃO

- 4.1. Tipo: Maior desconto linear em todos os itens de cada grupo.
- 4.2. Modalidade: Pregão Eletrônico, no formato de Sistema de Registro de Preços – SRP.
- 4.3. Validade da ATA: 12 (doze) meses.
- 4.4. Disputa: Aberta.
- 4.5. Orçamento: Divulgado.

5. REGIME DE EXECUÇÃO, LOCALIZAÇÃO E QUANTITATIVOS DOS SERVIÇOS

- 5.1. O Regime de Execução: execução por preços unitários.
- 5.2. Os serviços serão executados em municípios diversos das bacias hidrográficas do Distrito Federal, Goiás, Mato Grosso, Tocantins, Ceará, Maranhão, Piauí,



Alagoas, Paraíba, Pernambuco, Rio Grande do Norte, Sergipe, Bahia e Amapá, dentro da área de atuação da Codevasf, definida pela Lei nº 6.088, de 16 de julho de 1974, e suas alterações.

A Codevasf prioriza a concentração das ações em microbacias ambientalmente vulneráveis, importantes para o abastecimento público e para os usos múltiplos da água, para que os efeitos sejam mais perceptíveis e o local se torne um projeto piloto a ser tomado como referência para que produtores rurais e governos municipais da microregião beneficiada adotem essas técnicas conservacionistas em suas áreas.

5.3. Os itens foram agrupados da seguinte maneira:

Quadro 3: Grupo 1 – Itens a serem licitados para ações de recuperação hidroambiental nas bacias hidrográficas do Distrito Federal e do estado de Goiás

Grupo	UF	Item	Serviços	Quant.	Unid.
Grupo 1	Distrito Federal e Goiás	1	Placa de Identificação dos Serviços e de Sensibilização Ambiental, em chapa galvanizada	32	m²
		2	Cercamento em áreas de bovinocultura	32.000	m
		3	Locação e construção de terraços em nível	200	km
		4	Locação e construção de bacias de captação de enxurradas - raio 4 m, profundidade útil 1,5 m	290	unid
		5	Locação e construção de bacias de captação de enxurradas - raio 6 m, profundidade útil 1,5 m	660	unid
		6	Locação e construção de bacias de captação de enxurradas - raio 9 m, profundidade útil 2,0 m	221	unid
		7	Locação e construção de bacias de captação de enxurradas - raio 12 m, profundidade útil 2,0 m	125	unid



Quadro 4: Grupo 2 - Itens a serem licitados para ações de recuperação hidroambiental nas bacias hidrográficas do estado de Mato Grosso

Grupo	UF	Item	Serviços	Quant.	Und.
Grupo 2	Mato Grosso	8	Placa de Identificação dos Serviços e de Sensibilização Ambiental, em chapa galvanizada	32	m ²
		9	Cercamento em áreas de bovinocultura	16.000	m
		10	Locação e construção de terraços em nível	200	km
		11	Locação e construção de bacias de captação de enxurradas - raio 4 m, profundidade útil 1,5 m	290	unid
		12	Locação e construção de bacias de captação de enxurradas - raio 6 m, profundidade útil 1,5 m	660	unid
		13	Locação e construção de bacias de captação de enxurradas - raio 9 m, profundidade útil 2,0 m	221	unid
		14	Locação e construção de bacias de captação de enxurradas - raio 12 m, profundidade útil 2,0 m	125	unid

Quadro 5: Grupo 3 - Itens a serem licitados para ações de recuperação hidroambiental nas bacias hidrográficas do estado de Tocantins

Grupo	UF	Item	Serviços	Quant.	Und.
Grupo 3	Tocantins	15	Placa de Identificação dos Serviços e de Sensibilização Ambiental, em chapa galvanizada	32	m ²
		16	Cercamento em áreas de bovinocultura	16.000	m
		17	Locação e construção de terraços em nível	200	km
		18	Locação e construção de bacias de captação de enxurradas - raio 4 m, profundidade útil 1,5 m	290	unid
		19	Locação e construção de bacias de captação de enxurradas - raio 6 m, profundidade útil 1,5 m	660	unid
		20	Locação e construção de bacias de captação de enxurradas - raio 9 m, profundidade útil 2,0 m	221	unid
		21	Locação e construção de bacias de captação de enxurradas - raio 12 m, profundidade útil 2,0 m	125	unid



Ministério da Integração e do Desenvolvimento Regional
Companhia de Desenvolvimento dos Vales do São Francisco e do Parnaíba
Área de Revitalização e Sustentabilidade Socioambiental

Quadro 6: Grupo 4 – Itens a serem licitados para ações de recuperação hidroambiental nas bacias hidrográficas do estado do Maranhão

Grupo	UF	Item	Serviços	Quant.	Und.
Grupo 4	Maranhão	22	Placa de Identificação dos Serviços e de Sensibilização Ambiental, em chapa galvanizada	32	m ²
		23	Cercamento em áreas de caprinovinocultura	8.000	m
		24	Cercamento em áreas de bovinocultura	18.000	km
		25	Locação e construção de terraços em nível	200	unid
		26	Locação e construção de bacias de captação de enxurradas - raio 4 m, profundidade útil 1,5 m	290	unid
		27	Locação e construção de bacias de captação de enxurradas - raio 6 m, profundidade útil 1,5 m	660	unid
		28	Locação e construção de bacias de captação de enxurradas - raio 9 m, profundidade útil 2,0 m	221	unid
		29	Locação e construção de bacias de captação de enxurradas - raio 12 m, profundidade útil 2,0 m	125	unid

Quadro 7: Grupo 5 - Itens a serem licitados para ações de recuperação hidroambiental nas bacias hidrográficas do estado do Piauí

Grupo	UF	Item	Serviços	Quant.	Und.
Grupo 5	Piauí	30	Placa de Identificação dos Serviços e de Sensibilização Ambiental, em chapa galvanizada	32	m ²
		31	Cercamento em áreas de caprinovinocultura	12.000	m
		32	Cercamento em áreas de bovinocultura	12.000	km
		33	Locação e construção de terraços em nível	200	unid
		34	Locação e construção de bacias de captação de enxurradas - raio 4 m, profundidade útil 1,5 m	290	unid
		35	Locação e construção de bacias de captação de enxurradas - raio 6 m, profundidade útil 1,5 m	660	unid
		36	Locação e construção de bacias de captação de enxurradas - raio 9 m, profundidade útil 2,0 m	221	unid
		37	Locação e construção de bacias de captação de enxurradas - raio 12 m, profundidade útil 2,0 m	125	unid



Ministério da Integração e do Desenvolvimento Regional
Companhia de Desenvolvimento dos Vales do São Francisco e do Parnaíba
Área de Revitalização e Sustentabilidade Socioambiental

Quadro 8: Grupo 6 - Itens a serem licitados para ações de recuperação hidroambiental nas bacias hidrográficas do estado do Ceará

Grupo	UF	Item	Serviços	Quant.	Und.
Grupo 6	Ceará	38	Placa de Identificação dos Serviços e de Sensibilização Ambiental, em chapa galvanizada	32	m ²
		39	Cercamento em áreas de caprinovinocultura	12.000	m
		40	Cercamento em áreas de bovinocultura	6.000	km
		41	Locação e construção de terraços em nível	200	unid
		42	Locação e construção de bacias de captação de enxurradas - raio 4 m, profundidade útil 1,5 m	290	unid
		43	Locação e construção de bacias de captação de enxurradas - raio 6 m, profundidade útil 1,5 m	660	unid
		44	Locação e construção de bacias de captação de enxurradas - raio 9 m, profundidade útil 2,0 m	221	unid
		45	Locação e construção de bacias de captação de enxurradas - raio 12 m, profundidade útil 2,0 m	125	unid

Quadro 9: Grupo 7 - Itens a serem licitados para ações de recuperação hidroambiental nas bacias hidrográficas dos estados da Paraíba, Pernambuco e Rio Grande do Norte

Grupo	UF	Item	Serviços	Quant.	Und.
Grupo 7	Paraíba, Pernambuco e Rio Grande do Norte	46	Placa de Identificação dos Serviços e de Sensibilização Ambiental, em chapa galvanizada	32	m ²
		47	Cercamento em áreas de caprinovinocultura	12.000	m
		48	Cercamento em áreas de bovinocultura	12.000	km
		49	Locação e construção de terraços em nível	200	unid
		50	Locação e construção de bacias de captação de enxurradas - raio 4 m, profundidade útil 1,5 m	290	unid
		51	Locação e construção de bacias de captação de enxurradas - raio 6 m, profundidade útil 1,5 m	660	unid
		52	Locação e construção de bacias de captação de enxurradas - raio 9 m, profundidade útil 2,0 m	221	unid
		53	Locação e construção de bacias de captação de enxurradas - raio 12 m, profundidade útil 2,0 m	125	unid

Quadro 10: Grupo 8 – Itens a serem licitados para ações de recuperação hidroambiental nas bacias hidrográficas dos estados de Alagoas e Sergipe

Grupo	UF	Item	Serviços	Quant.	Und.
Grupo 8	Alagoas e Sergipe	9	Placa de Identificação dos Serviços e de Sensibilização Ambiental, em chapa galvanizada	32	m ²
		10	Cercamento em áreas de caprinovinocultura	12.000	m
		11	Cercamento em áreas de bovinocultura	12.000	km
		12	Locação e construção de terraços em nível	200	unid
		13	Locação e construção de bacias de captação de enxurradas - raio 4 m, profundidade útil 1,5 m	290	unid
		14	Locação e construção de bacias de captação de enxurradas - raio 6 m, profundidade útil 1,5 m	660	unid
		15	Locação e construção de bacias de captação de enxurradas - raio 9 m, profundidade útil 2,0 m	221	unid
		16	Locação e construção de bacias de captação de enxurradas - raio 12 m, profundidade útil 2,0 m	125	unid

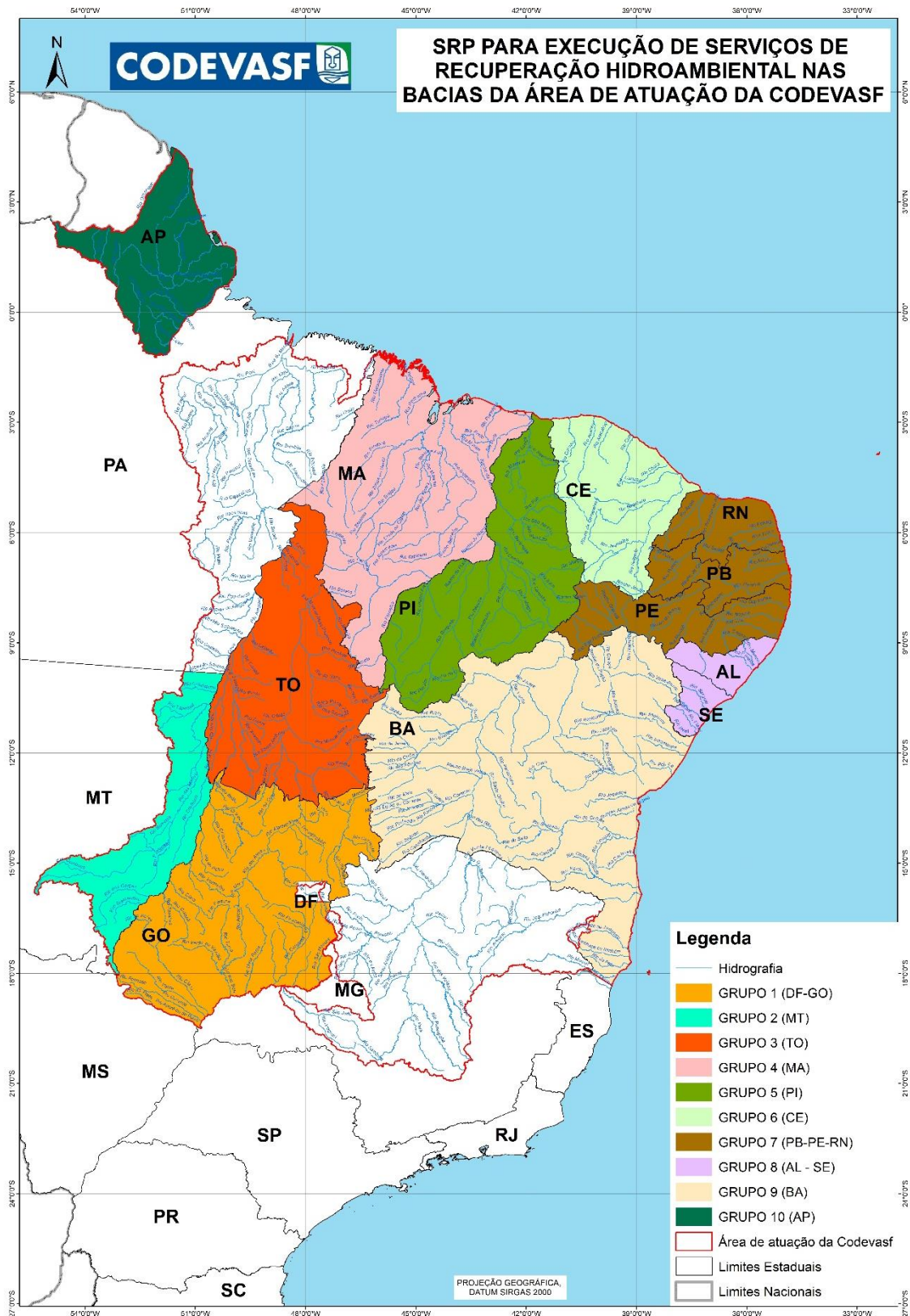
Quadro 11: Grupo 9 – Itens a serem licitados para ações de recuperação hidroambiental nas bacias hidrográficas do estado da Bahia

Grupo	UF	Item	Serviços	Quant.	Und.
Grupo 9	Bahia	9	Placa de Identificação dos Serviços e de Sensibilização Ambiental, em chapa galvanizada	32	m ²
		10	Cercamento em áreas de caprinovinocultura	12.000	m
		11	Cercamento em áreas de bovinocultura	12.000	km
		12	Locação e construção de terraços em nível	200	unid
		13	Locação e construção de bacias de captação de enxurradas - raio 4 m, profundidade útil 1,5 m	290	unid
		14	Locação e construção de bacias de captação de enxurradas - raio 6 m, profundidade útil 1,5 m	660	unid
		15	Locação e construção de bacias de captação de enxurradas - raio 9 m, profundidade útil 2,0 m	221	unid
		16	Locação e construção de bacias de captação de enxurradas - raio 12 m, profundidade útil 2,0 m	125	unid

**Quadro 12: Grupo 10 – Itens a serem licitados para ações de recuperação hidroambiental nas bacias hidrográficas do estado do Amapá**

Grupo	UF	Item	Serviços	Quant.	Und.
Grupo 10	Amapá	8	Placa de Identificação dos Serviços e de Sensibilização Ambiental, em chapa galvanizada	32	m ²
		9	Cercamento em áreas de bovinocultura	16.000	m
		10	Locação e construção de terraços em nível	200	km
		11	Locação e construção de bacias de captação de enxurradas - raio 4 m, profundidade útil 1,5 m	290	unid
		12	Locação e construção de bacias de captação de enxurradas - raio 6 m, profundidade útil 1,5 m	660	unid
		13	Locação e construção de bacias de captação de enxurradas - raio 9 m, profundidade útil 2,0 m	221	unid
		14	Locação e construção de bacias de captação de enxurradas - raio 12 m, profundidade útil 2,0 m	125	unid

Mapa 1: Áreas de abrangência dos Grupos de Itens a serem licitados





6. CONDIÇÕES DE PARTICIPAÇÃO

- 6.1. Poderão participar da presente licitação empresas do ramo, pertinentes com o objeto desta licitação, individuais, que atendam às exigências deste termo de referência e seus anexos.
- 6.1.1. As licitantes deverão comprovar, sob pena de inabilitação, o capital social mínimo de 10% (dez por cento) dos valores individuais orçados de referência pela Codevasf para o grupo.
- 6.1.2. Caso a empresa vença mais de um grupo, deverá comprovar o capital social mínimo para o somatório deles.
- 6.1.3. As regras e condições de participações das microempresas e empresas de pequeno porte serão estabelecidas pelo edital em conformidade a legislação vigente.

6.2. CONSÓRCIO

- 6.2.1. Não será permitida a participação de consórcio.

6.3. SUBCONTRATAÇÃO

- 6.3.1. Serão permitidas as subcontratações somente dos serviços de topografia ou locações de máquinas, quando forem necessários.
- 6.3.2. As regras e condições de subcontratação serão estabelecidas pelo edital em conformidade a legislação vigente.

7. VISITA AO LOCAL DOS SERVIÇOS

- 7.1. O atestado de visita ao local dos serviços **não será obrigatório**, porém, é de inteira responsabilidade da licitante tomar pleno conhecimento das condições e peculiaridades inerentes aos locais. A não verificação dessas dificuldades não poderá ser avocada no desenrolar dos trabalhos como fonte de alteração dos termos contratuais estabelecidos.
- 7.2. Em caso de dúvidas sobre onde serão executados os objetos deste termo de referência ou realizar consultas, as empresas interessadas poderão optar por



entrar em contato com a Área de Revitalização das Bacias Hidrográficas da Codevasf, em Brasília-DF, no telefone: (61) 2028-4680.

8. PROPOSTAS DE PREÇOS

- 8.1. As propostas deverão ser firmes e precisas, limitadas rigorosamente ao objeto desta licitação, e não poderá conter condições ou alternativas não previstas neste TR e seus anexos constitutivos.
- 8.2. Carta de Apresentação da Proposta prevista no edital deverá constituir-se no primeiro documento da Proposta, contendo o valor global ofertado pela licitante para a execução do objeto desta licitação, devidamente assinado pelo representante legal da licitante, e com prazo de validade que não poderá ser inferior a 60 (sessenta) dias corridos, contados a partir da data estabelecida para a entrega da proposta, sujeita à revalidação por idêntico período. A Carta de Apresentação da Proposta deverá conter ainda os seguintes dados:
- a) Nome e endereço completo da licitante, e-mail, site, número de telefone, WhatsApp (se houver), endereço, CNPJ e qualificação (nome, estado civil, profissão, CPF, identidade e endereço) do dirigente ou representante legal, este mediante instrumento de procuração, que assinará o contrato no caso de a licitante ser a vencedora.
- 8.3. A proposta constitui-se dos seguintes documentos:
- a) **Preço por metro quadrado de placa, metro de cerca, quilômetro de terraço e unidade de bacia de captação a serem executados**, incluso indiretamente nos custos a disponibilização de todos equipamentos (anexo II) nos locais dos serviços, frete, mobilização, desmobilização, deslocamentos de material e pessoal, guarda, topografia, marcação dos serviços e execução de roçadas, bem como a administração local.
 - b) Apresentação do detalhamento do BDI (Anexo IV), mas não poderão ser considerados no Detalhamento do BDI os tributos: Imposto de Renda Pessoa Jurídica – IRPJ e a Contribuição Social Sobre o Lucro Líquido – CSLL.
 - c) A licitante deverá apresentar a proposta do ISSQN no detalhamento do BDI em conformidade a Lei Complementar nº 116/2003.



- d) Devido à padronização e serviços comuns, não precisará apresentar as composições de preços unitários para os serviços de cercamento, terraceamento e construção de bacias de captação, bem como das placas de serviços.
- e) As alíquotas dos tributos devem estar em conformidade com a legislação vigente, considerando o regime de tributação de acordo com o perfil jurídico-fiscal da empresa licitante.
- f) Deverá ser apresentado e detalhado os seguintes dados do preço unitário de cada serviço apresentado:

Item	Descrição:	R\$/m
I	Custo de Equipamentos para execução do serviço	
II	Custo de Mão-de-obra para execução do serviço	
III	Custo Total:	I+II
IV	BDI (%)	
V	Preço unitário do serviço	IIIxIV

Exemplo:

O preço do serviço seria R\$ 200,00 por km e com BDI de 25%.

Item	Descrição:	R\$
I	Custo de Equipamentos para execução do serviço	100,00
II	Custo de Mão-de-obra para execução do serviço	60,00
III	Custo Total:	160,00
IV	BDI (%)	25%
V	Preço unitário do serviço	200,00

- g) Apresentar detalhamento dos encargos sociais (anexo V). No detalhamento de encargos, o licitante deverá demonstrar os percentuais dos encargos sociais básicos definidos em legislação. Os de encargos que recebem incidência e reincidência dos encargos básicos devem ser corretamente definidos.
- h) A licitante deverá, na composição de preços unitários de mão-de-obra, observar os pisos salariais normativos da categoria, fixados por Lei, dissídio coletivo, acordos ou convenções coletivas de trabalho do(s) município(s) onde ocorrerá(ão) o(s) serviço(s), ou, quando esta abranger mais de um município.
- 8.4. A licitante deverá prever todos os acessos necessários para permitir a chegada de equipamentos e materiais no local de execução dos serviços, avaliando-se

todas as suas dificuldades, pois os eventuais custos decorrentes de qualquer serviço para melhoria destes acessos correrão por conta da licitante vencedora, inclusive a execução de aceiro, picada ou roçada.

- 8.5. A licitante deverá utilizar, sempre que possível, nos valores propostos, mão-de-obra, materiais, tecnologias e matérias primas existentes no local da execução dos serviços comuns de engenharia, desde que não se produzam prejuízos à eficiência na execução do objeto e que seja respeitado o limite do orçamento estimado para a contratação.
- 8.6. Os serviços de cercamento, terraceamento e construção de bacias de captação serão executados em conformidade com o Anexo Projeto Básico (Projetos Tipo e Especificações Técnicas - anexo III), de forma que a mobilização e desmobilização de equipamentos deverão estar inclusas no preço proposto.
- 8.7. Os custos dos serviços de cercamento, terraceamento e construção de bacias de captação deverão ser previstos para serem executados simultaneamente, quando fizerem parte do mesmo diagnóstico e projeto.
- 8.8. A licitante deverá prever em sua proposta os custos com combustível para os deslocamentos necessários e respectivas demandas entre os municípios, bem como lubrificantes, manutenção, depreciação, licenciamento, seguro e impostos dos veículos que serão utilizados na execução dos serviços objeto deste TR.
- 8.9. As despesas para a realização dos serviços de controle tecnológico e medições, tais como os equipamentos de topografia, inclusive manutenção e pessoal de apoio e execução, deverão estar contempladas na proposta pela Licitante.

9. DOCUMENTAÇÃO DE HABILITAÇÃO

9.1. QUALIFICAÇÃO TÉCNICA

9.1.1. A licitante deverá apresentar os seguintes documentos:

- a) Registro ou inscrição da empresa no Conselho Regional de Engenharia e Agronomia (CREA), demonstrando o ramo de atividade pertinente e compatível com o objeto deste termo de referência, conforme legislação vigente.



- b) Atestado de capacidade técnica, em nome da empresa, expedido por pessoa jurídica de direito público ou privada, acompanhado (s) da(s) respectiva(s) Certidão(ões) de Acervo Técnico – CAT – dos profissionais, expedida(s) pelo CREA da região onde os serviços foram executados, que comprove que a Licitante tenha executado serviços de implantação de cercamento, terraceamento e construção de bacias de captação em condições similares desta licitação, conduzidas com técnicas construtivas semelhantes ou superiores às requeridas para execução dos itens abaixo, com os seguintes quantitativos mínimos:

Quadro 13: Quantidades mínimas a serem apresentadas no acervo técnico da Licitante

Serviço	Quantidade mínima
Execução de cercas	5 km
Execução de terraços	50 km
Execução de bacias de captação de enxurradas	300 u

- c) Devido à logística e às condições de execuções dos serviços em áreas rurais, muitas vezes com difícil acesso, será permitido o somatório dos quantitativos em mais de um atestado, obedecendo as seguintes regras:

c1 - Será aceito o somatório de atestados de **períodos concomitantes** para comprovar a capacidade técnica.

c2 – Deverá o licitante apresentar e indicar o atestado principal para cada item solicitado na alínea “b”.

c3 – Caso a licitante não indique o atestado principal, a comissão de julgamento adotará aquele com maior quantitativo de cada item, mesmo, se for o menor período de execução.

c4 – Poderão ser apresentados atestados individuais para cada serviço previsto na alínea “b”.

c5 - O período concomitante para cada atestado complementar (atestado para auxiliar na comprovação dos quantitativos) é:

- i Ser totalmente executado dentro do período do atestado principal;



ii Caso o atestado principal tenha menos de 730 (setecentos e trinta) dias de execução, será aceito mais um único atestado secundário (para complementar o período) executado parcialmente com intercessão no período do atestado principal para complementar ou aumentar o período de execução, devidamente indicado pelo licitante, sendo considerado a primeira data de início e última de conclusão de cada atestado como o período de execução.

iii Caso o licitante não indique o atestado secundário previsto no item “ii”, será adotado o de maior prazo apresentado com intercessão com o principal, independente dos quantitativos.

iv Não serão aceitos atestados concluídos antes do início ou iniciados depois do término do período de execução estabelecido para comprovação dos quantitativos.

v Considerar quantitativos de serviços, por atestado concomitante ao período de execução, com no mínimo 50% (cinquenta por cento) do prazo coincidente em dias com período estabelecido pelo atestado principal ou pelo prazo acrescido com o atestado secundário.

d) Os serviços similares que poderão ser aceitos para comprovação da letra “b”:

Quadro 14: Serviços considerados similares aos exigidos para o acervo técnico mínimo

Item	Serviços similares
Execução de terraços	- Escavação mecânica de vala, sendo aceito um volume de 450 m ³ , para cada quilômetro de terraço solicitado na alínea “b”. - Terraplenagem, considerando 3.000 m ² para cada quilômetro de terraço solicitado na alínea “b”.
Execução de bacias de captação de enxurradas	- Escavação mecânica de material de 1 ^a ou 2 ^a categoria, considerando 80 m ³ para cada unidade de bacia de captação solicitada na alínea “b”.

e) Deverá(ão) constar do(s) atestado(s) ou da(s) certidão(ões) expedida(s) pelo CREA, em destaque, os seguintes dados: local de execução, nome do contratante e da pessoa jurídica contratada, nome(s) do(s) responsável(is) técnicos(s), seu(s) título(s) profissional(is) e número(s) de registro(s) no CREA;

descrição técnicas sucinta indicando os serviços e quantitativos executados e o prazo final de execução.

- f) Comprovação de que a licitante possui em seu quadro permanente, na data da entrega da proposta, profissional de nível superior ou outro devidamente reconhecido pela entidade competente, detentor de atestado de responsabilidade técnica, e devidamente registrado no CREA, acompanhado da respectiva certidão de acervo técnico – CAT, expedida por este conselho, que comprove ter o profissional executado serviço(s) relativo(s) de terraços e bacias de captação de enxurradas em complexidade similar ou superior ao objeto desta licitação ou serviços similares previstos na alínea “d”.
- g) Entende-se, para fins deste termo de referência, como pertencente ao quadro permanente:
- O empregado;
 - O sócio;
 - O detentor de contrato de prestação de serviço.
- h) A licitante deverá comprovar através da juntada de cópia de: ficha ou livro de registro de empregado ou carteira de trabalho do profissional, que comprove a condição de pertencente ao quadro da licitante, do contrato social, que demonstre a condição de sócio do profissional, ou do contrato de prestação de serviço, celebrado de acordo com a legislação civil comum, ou declaração de contratação futura do profissional detentor do atestado apresentado, desde que acompanhado da anuência deste.
- i) Quando se tratar de dirigente ou sócio da licitante tal comprovação será através do ato constitutivo da mesma.
- j) No caso de duas ou mais licitantes apresentarem atestados de um mesmo profissional como responsável técnico, como comprovação de qualificação técnica, ambas serão inabilitadas.

9.2. QUALIFICAÇÃO ECONÔMICA-FINANCEIRA

- a) Certidão Negativa de Falência ou Recuperação Judicial, expedida pelo distribuidor da sede da pessoa jurídica ou execução patrimonial expedida pelo domicílio de pessoa física;
- b) Registro de capital social mínimo no valor de 10% (dez por cento) do valor orçado pela Codevasf para cada grupo.

c) Balanço patrimonial e demonstrações contábeis do último exercício social, já exigíveis e apresentados na forma da lei, que comprovem a boa situação financeira da empresa, vedada a sua substituição por balancetes ou balanços provisórios, podendo ser atualizados, quando encerrados há mais de 3 (três) meses da data de apresentação da proposta, tomando como base a variação, ocorrida no período, do ÍNDICE GERAL DE PREÇOS – DISPONIBILIDADE INTERNA - IGP-DI, publicado pela Fundação Getúlio Vargas - FGV ou de outro indicador que o venha substituir;

c1) Observações: serão considerados aceitos como na forma da lei o balanço patrimonial e demonstrações contábeis assim apresentados:

c.1.1) sociedades regidas pela Lei 6.404/1976 (sociedade anônima):

- Publicados em Diário Oficial; ou
- Publicados em jornal de grande circulação; ou,
- Por fotocópia registrada ou autenticada na Junta Comercial da sede ou domicílio do licitante.

c.1.2) sociedades por cota de responsabilidade limitada (LTDA):

- Por fotocópia do livro Diário, inclusive com os Termos de Abertura e de Encerramento, devidamente autenticado na Junta Comercial da sede ou domicílio do licitante ou em outro órgão equivalente; ou
- Fotocópia do Balanço e das Demonstrações Contábeis devidamente registrados ou autenticadas na Junta Comercial da sede ou domicílio do licitante;

c.1.3) sociedades sujeitas ao regime estabelecido na Lei Complementar 123/2006 - estatuto das microempresas e das Empresas de Pequeno Porte "SIMPLES":

- Por fotocópia do livro Diário, inclusive com os Termos de Abertura e de Encerramento, devidamente autenticado na Junta Comercial da sede ou domicílio do licitante ou em outro órgão equivalente; ou



- Fotocópia do Balanço e das Demonstrações Contábeis devidamente registrados ou autenticadas na Junta Comercial da sede ou domicílio do licitante;

c.1.4) sociedade criada no exercício em curso:

- Fotocópia do Balanço de Abertura, devidamente registrado ou autenticado na Junta Comercial da sede ou domicílio do licitante;
- O balanço patrimonial e as demonstrações contábeis deverão estar assinados por Contador ou por outro profissional equivalente, devidamente registrado no Conselho Regional de Contabilidade.

c2) Comprovação da situação financeira da empresa será constatada mediante a apresentação dos índices de Liquidez Geral (LG), Solvência Geral (SG) e Liquidez Corrente (LC), igual ou superior a 1 (um), obtidos pela aplicação das seguintes fórmulas:

$$LG = \frac{\text{Ativo Circulante} + \text{Realizável a Longo Prazo}}{\text{Passivo Circulante} + \text{Passível Não Circulante}}$$

$$SG = \frac{\text{Ativo Total}}{\text{Passivo Circulante} + \text{Passível Não Circulante}}$$

$$LC = \frac{\text{Ativo Circulante}}{\text{Passivo Circulante}}$$

Onde:

LG - Liquidez Geral

SG - Solvência Geral

LC - Liquidez Corrente

c3) No caso de Microempreendedor Individual – MEI – o mesmo deve apresentar o balanço patrimonial e as demonstrações contábeis do último exercício social (Acórdão nº 133/2022 - Plenário).



10. ORÇAMENTO DE REFERÊNCIA

10.1. A Codevasf se propõe a pagar pelos serviços, objeto desta licitação, o valor máximo global de **R\$ 28.378.542,97** (vinte e oito milhões trezentos e setenta e oito mil quinhentos e quarenta e dois reais e noventa e sete centavos), a preços de julho de 2023, referente ao somatório dos Grupos 1 a 10, detalhados no anexo II, assim distribuídos:

Grupo 1: Orçado em **R\$ 3.162.889,72** (três milhões cento e sessenta e dois mil oitocentos e oitenta e nove reais e setenta e dois centavos), a preços de julho de 2023.

Grupo 2: Orçado em **R\$ 2.489.403,32** (dois milhões quatrocentos e oitenta e nove mil quatrocentos e três reais e trinta e dois centavos), a preços de julho de 2023.

Grupo 3: Orçado em **R\$ 2.438.896,08** (dois milhões quatrocentos e trinta e oito mil oitocentos e noventa e seis reais e oito centavos), a preços de julho de 2023.

Grupo 4: Orçado em **R\$ 2.871.391,36** (dois milhões oitocentos e setenta e um mil trezentos e noventa e um reais e trinta e seis centavos), a preços de julho de 2023.

Grupo 5: Orçado em **R\$ 2.931.856,12** (dois milhões novecentos e trinta e um mil oitocentos e cinquenta e seis reais e doze centavos), a preços de julho de 2023.

Grupo 6: Orçado em **R\$ 2.777.893,22** (dois milhões setecentos e setenta e sete mil oitocentos e noventa e três reais e vinte e dois centavos), a preços de julho de 2023.

Grupo 7: Orçado em **R\$ 3.010.532,27** (três milhões dez mil quinhentos e trinta e dois reais e vinte e sete centavos), a preços de julho de 2023.

Grupo 8: Orçado em **R\$ 2.933.704,49** (dois milhões novecentos e trinta e três mil setecentos e quatro reais e quarenta e nove centavos), a preços de julho de 2023.

Grupo 9: Orçado em **R\$ 3.351.329,93** (três milhões trezentos e cinquenta e um mil trezentos e vinte e nove reais e noventa e três centavos), a preços de julho de 2023.

Grupo 10: Orçado em **R\$ 2.410.646,46** (dois milhões quatrocentos e dez mil seiscentos e quarenta e seis reais e quarenta e seis centavos), a preços de julho de 2023.

10.4. O orçamento estimado estará disponível permanentemente aos órgãos de controle externo e interno.



11. PRAZO DE EXECUÇÃO DOS SERVIÇOS

- 11.1. O prazo para execução do objeto deste TR, via cada contrato, é contado em dias, a partir da data de emissão da ordem de serviço, conforme especificado abaixo, podendo ser prorrogado, mediante manifestação expressa das partes com 60 (noventa) dias antes do encerramento do contrato.
- 11.2. O prazo para vigência de cada contrato, contado em dias, a partir da data de emissão da ordem de serviço, será o prazo de execução do objeto do TR, acrescido de mais 60 (sessenta) dias consecutivos para aprovação dos serviços e expedição do termo de encerramento físico - TEF.
- 11.3. O prazo total de cada contrato será em dias, conforme fórmula:

$$P = \text{MAIOR} \{b4 \times 0,13; b6 \times 0,25; b9 \times 0,62; b12 \times 1,00; T \times 1,17; C \times 0,01\} + 90$$

Onde:

P = Prazo total do contrato em dias;

b4 = nº de barraginhas de raio 4 m; **b6** = nº de barraginhas de raio 6 m;

b9 = nº de barraginhas de raio 9 m; **b12** = nº de barraginhas de raio 12 m;

T = quilômetros de terraços;

C = metros de cercas.

Ou seja: será o maior valor dentre as multiplicações, adicionado de 90.

Em caso de número decimal, arredondar para o número inteiro superior.

12. FORMA E CONDIÇÕES DE PAGAMENTO

- 12.1. Os pagamentos, objeto desta licitação, serão efetuados em reais, com base no preço unitário e medições mensais dos serviços executados no período, contra a apresentação das notas fiscais/faturas devidamente atestadas pela fiscalização da Codevasf, e do respectivo boletim de medição referente ao mês de competência, conforme legislação vigente.
- 12.2. Será observado o prazo de até 30 (trinta) dias para pagamento, contado da data final do período de adimplemento de cada parcela.
- 12.3. Os pagamentos serão de serviços devidamente concluídos e aprovados pela fiscalização da Codevasf.



12.4. A nota fiscal/fatura deverá detalhar os valores de mão-de-obra, equipamentos e materiais, conforme proposta financeira aprovada pela Codevasf na licitação.

13. REAJUSTAMENTO

13.1. Os preços permanecerão válidos pelo período de um ano, contado da **data base de orçamento** da Codevasf indicada no item 10.1. Após este prazo, poderão ser reajustados, de acordo com a variação do índice setorial publicado na revista “Conjuntura Econômica” da Fundação Getúlio Vargas, correspondente à coluna 38 (AO 157956, terraplenagem), aplicando-se a seguinte fórmula:

$$R = V \times \frac{(I1 - I0)}{I0}$$

Onde:

R = Valor do reajustamento procurado;

V = Valor contratual a ser reajustado;

I1 = índice correspondente ao mês de aniversário da proposta;

I0 = índice inicial correspondente ao mês de apresentação da proposta.

13.2. Caso haja mudança de data base nestes índices, deve-se primeiro calcular o valor do índice na data base original utilizando-se a seguinte fórmula:

$$I_{DB1}^{Mês2} = \frac{I_{DB2}^{Mês2} \times I_{DB1}^{Mês1}}{100}$$

Sendo:

$I_{DB1}^{Mês2}$ = Valor desejado. Índice do mês de reajuste com data base original.

$I_{DB2}^{Mês2}$ = Índice do mês de reajuste com a nova data base.

$I_{DB1}^{Mês1}$ = Índice do mês em que mudou a tabela, na data base original.

13.3. Por se tratar de serviços comuns de engenharia, está previsto o reajustamento a partir da data base de orçamento da Codevasf com o objetivo de cobrir



variações de custos horários dos equipamentos e mão-de-obra no período vigente da ATA.

- 13.4. Os preços a serem apresentados deverão cobrir os custos de transporte até o local de execução do serviço.
- 13.5. **As quantidades mínimas a serem contratadas serão de 200 (duzentas) barraginhas de 6 m de raio, 20 (vinte) barraginhas de 12 m de raio e/ou 15 (quinze) quilômetros de terraços por contrato.**
- 13.6. A execução de acessos de forma mecânica deverá ser autorizada pela fiscalização e incluso os custos no preço unitário.
- 13.7. Poderá ser celebrado contrato único para execução dos projetos em localizações diferentes nas bacias hidrográficas ou contratos por projetos/localidades a serem executados simultaneamente.

14. MATRIZ DE RISCO

- 14.1. A matriz de risco está apresentada no Anexo VII deste termo de referência com o objetivo de definir as áreas a que está exposta à execução do objeto, advindas de eventos supervenientes à contratação, dado relevante para sua identificação, prevenção e respectivas responsabilidades pela eventual ocorrência, bem como para o dimensionamento das propostas pelas licitantes.
- 14.2. A referida matriz de risco é parte integrante do contrato, pois tais obrigações são de resultado e devidamente delimitadas neste TR.
- 14.3. A contratada não é responsável pelos riscos relacionados ao objeto do ajuste cuja responsabilidade na Matriz é da Codevasf.
- 14.4. A contratada é integral e exclusivamente responsável por todos os riscos relacionados ao objeto do ajuste, inclusive, sem limitação, daqueles alocados para a contratada.



- 14.5. A contratada tem pleno conhecimento, quando da participação do processo licitatório, na natureza e extensão dos riscos por ela assumidos e ter levado tais riscos em consideração na formulação de sua proposta.

15. FISCALIZAÇÃO E RECEBIMENTO DOS SERVIÇOS

- 15.1. A fiscalização dos serviços será feita por empregado designado, a quem compete verificar se a contratada está executando os trabalhos, observando o contrato e os documentos que o integram e competências definidas no Manual de Contrato da Codevasf.
- 15.2. Fica assegurado aos técnicos da Codevasf o direito de, a seu exclusivo critério, acompanhar, fiscalizar e participar, total ou parcialmente, diretamente ou por meio de terceiros, da execução dos serviços prestados pela contratada, com livre acesso ao local de trabalho para obtenção de quaisquer esclarecimentos julgados necessários à execução dos serviços.
- 15.3. Participar da reunião de partida entre as partes envolvidas, Codevasf e contratada, onde serão definidos todos os detalhes do plano de trabalho e dar-se-á o “start up” da execução dos serviços.
- 15.4. Acompanhar a execução dos serviços objeto do contrato, “in loco”, como representante da Codevasf, de forma a garantir o cumprimento do que foi pactuado.
- 15.5. Esclarecer dúvidas ou fornecer informações solicitadas pelo preposto/representante da contratada ou, quando não estiverem sob sua alçada, encaminhá-las a quem compete.
- 15.6. Checar se a contratada disponibilizou as instalações, equipamentos e recursos humanos previstos para a execução dos serviços, quando couber.
- 15.7. Acompanhar a elaboração do “as built” (como construído) ao longo da execução dos serviços, quando couber.



- 15.8. Tratar diretamente com a equipe de apoio à fiscalização contratada pela Codevasf, quando houver, exigindo atuação em conformidade com o instrumento do contrato, cobrando a presença de técnicos no local da prestação dos serviços, emissão de relatórios, boletins ou outros documentos que se façam necessários ao fiel cumprimento do objeto.
- 15.9. Realizar a fiscalização administrativa ou demandar aos setores competentes da Codevasf a relação de empregados contratados e terceirizados, com as seguintes informações: nome completo, cargo ou função, valor do salário, número do RG e do CPF.
- 15.10. Elaborar e apresentar junto com as medições um relatório de andamento dos serviços, denominado de Relatório de Acompanhamento Físico – RAF.
- 15.11. Efetuar os registros e ocorrências diariamente no diário da obra, quando couber.
- 15.12. Determinar a reparação, correção, remoção, reconstrução ou substituição, às expensas da contratada, no total ou em parte, dos serviços nos quais forem detectados vícios, defeitos ou incorreções resultantes da execução ou dos materiais empregados.
- 15.13. Acompanhar o cumprimento, pela contratada, do cronograma físico-financeiro pactuado, encaminhando ao chefe imediato, quando houver, ou ao titular da unidade orgânica demandante, eventuais pedidos de modificações, substituições de materiais e equipamentos, solicitados pela contratada.
- 15.14. Estabelecer prazo para correção de eventuais pendências na execução do contrato e informar ao chefe imediato, quando houver, ou ao titular da unidade orgânica, ocorrências que possam gerar dificuldades à conclusão dos serviços ou em relação a terceiros, cientificando-a da possibilidade de não conclusão do objeto na data aprazada, com as devidas justificativas.
- 15.15. Rejeitar, no todo ou em parte, serviço ou fornecimento executado em desacordo com o instrumento contratual.



- 15.16. Notificar a contratada, através de formulário da Codevasf padronizado, sobre quaisquer ocorrências encontradas em desconformidade com as cláusulas contratuais, sempre por escrito, com prova de recebimento da notificação.
- 15.17. Manter em arquivo organizado memória de cálculo dos quantitativos de serviços executados e os consequentes boletins de medição.
- 15.18. Encaminhar à contratada cópia da Licença Ambiental ou Autorização Ambiental, se houver, caso contrário, manifestação da área de meio ambiente da Codevasf ou cópia da legislação que dispensa os referidos documentos.
- 15.19. Atestar as notas fiscais e encaminhá-las ao gestor de contrato, quando houver, ou ao titular da unidade orgânica demandante, para providências quanto ao pagamento.
- 15.20. Receber, analisar, emitir parecer e encaminhar ao chefe imediato, quando houver, ou ao titular da unidade orgânica demandante, para providências, os pedidos de reequilíbrio econômico financeiro.
- 15.21. Manter controle sobre o prazo de vigência do instrumento contratual sob sua responsabilidade e encaminhar processo ao chefe imediato, quando houver, ou ao titular da unidade orgânica demandante, no caso de solicitação de prorrogação do prazo de vigência contratual com a devida instrução autuado em processo.
- 15.22. Analisar e emitir nota técnica referente aos pedidos de prorrogação de prazos, de interrupções na execução do objeto, de serviços extraordinários, de modificações no projeto ou alterações relativas à qualidade, à segurança e outras, de modo a subsidiar a decisão final pela autoridade competente.
- 15.23. Solicitar da contratada que mantenha a garantia contratual vigente durante todo o prazo contratual mais o período de recebimento dos serviços.



- 15.24. Informar à unidade de finanças, mediante Termo de Encerramento Físico – TEF, quanto ao término da execução dos serviços, para providências no sentido de liberação da garantia contratual em favor da contratada.
- 15.25. Receber as etapas dos serviços ou fornecimentos mediante medições precisas e de acordo com as regras contratuais.
- 15.26. Informar ao chefe imediato, quando houver, ou ao titular da unidade orgânica demandante as ocorrências relacionadas à execução do contrato que ultrapassem a sua competência de atuação, objetivando a regularização das faltas ou defeitos observados.
- 15.27. Receber, provisória e definitivamente, os serviços sob sua responsabilidade, mediante recibo ou termo circunstanciado, quando não for designada comissão de recebimento ou outro empregado.
- 15.28. Acompanhar e cobrar da contratada a execução de planos ou programas ambientais, quando houver, bem como o cumprimento das condicionantes da licença ambiental, também quando houver, tomando providências para minimizar impactos de acidentes ambientais.
- 15.29. Realizar vistorias no local de execução dos serviços e verificar sua conformidade com as normas aplicáveis e com as orientações técnicas, indicações de segurança do trabalho, diretamente ou por terceiros.
- 15.30. Acompanhar a execução dos serviços, verificando a correta utilização quantitativa e qualitativa dos materiais e equipamentos empregados, com a finalidade de zelar pela manutenção da qualidade adequada.
- 15.31. Cabe à fiscalização verificar a ocorrência de fatos para os quais haja sido estipulada qualquer penalidade contratual. A fiscalização informará ao setor competente quanto ao fato, instruindo o seu relatório com os documentos necessários, e em caso de multa, a indicação do seu valor.



- 15.32. A ação e/ou omissão, total ou parcial, da fiscalização não eximirá a contratada da integral responsabilidade pela execução do objeto deste contrato.
- 15.33. A fiscalização deverá verificar, periodicamente, no decorrer da execução do contrato, se a contratada mantém, em compatibilidade com as obrigações assumidas, todas as condições de habilitação e qualificação exigidas na licitação, comprovada mediante consulta ao SICAF, CADIN ou certidões comprobatórias.
- 15.34. A fiscalização deverá solicitar à contratada, junto com a fatura mensal, o(s) comprovante(s) do ISSQN do mês anterior. Não será preciso a apresentação do(s) comprovante(s) de pagamento(s) pela contratada, caso a Codevasf faça a retenção do ISSQN.
- 15.35. Para a finalização dos trabalhos e, respectiva emissão, por parte da Codevasf, do termo de encerramento físico e do atestado de capacidade técnica, além da liberação da garantia contratual, os serviços deverão estar executados e aprovados conforme o projeto de engenharia e as especificações técnicas estabelecidas pela Codevasf.
- 15.36. Após o término dos serviços objeto deste TR, a contratada requererá à fiscalização, o seu recebimento provisório, que deverá ocorrer no prazo de até 15 (quinze) dias da data de sua solicitação.
- 15.37. Na hipótese da necessidade de correção, será estabelecido pela fiscalização um prazo, para que a contratada, às suas expensas, complemente, refaça ou substitua os serviços rejeitados.
- 15.38. Após o recebimento provisório do objeto, a fiscalização deverá promover o recebimento definitivo do objeto, no prazo de até 60 (sessenta) dias corridos da data de comunicação da contratada para o recebimento definitivo dos serviços.
- 15.39. Na hipótese da permanência dos problemas detectados no recebimento provisório ou ocorrer necessidade de novas correções nos serviços, quando da

vistoria de recebimento definitivo pela fiscalização, deverão ser aplicadas as sanções cabíveis e estabelecer à contratada um prazo para as correções.

- 15.40. Os ensaios, testes e demais provas exigidas por normas técnicas oficiais para comprovação da boa execução do objeto do contrato correm por conta da contratada.
- 15.41. Aceitos e aprovados os serviços, será emitido o termo de encerramento físico (TEF), que deverá ser assinado por representante autorizado da contratada, possibilitando a liberação da garantia.
- 15.42. O recebimento provisório ou definitivo não exclui a responsabilidade civil pela solidez e segurança do serviço, nem ético-profissional pela perfeita execução do contrato, dentro dos limites estabelecidos neste termo de referência, por parte da contratada.
- 15.43. Após a emissão do termo de encerramento físico (TEF), o Diretor ou Gerente Executivo da Área correspondente emitirá, caso solicitado, o atestado de capacidade técnica declarando a qualidade e o desempenho dos serviços prestados pela contratada.
- 15.44. A contratada entende e aceita que o pleno cumprimento do estipulado neste item é condicionante para:
- a) Emissão do Termo de Encerramento Físico (TEF);
 - b) Emissão do Atestado de Capacidade Técnica;
 - c) Liberação da Caução Contratual.
- 15.45. A última fatura de serviços somente será encaminhada para pagamento após a emissão do termo de encerramento físico do Contrato (TEF), que deverá ser anexado ao processo de liberação e pagamento.

16. CRITÉRIOS DE SUSTENTABILIDADE AMBIENTAL E SEGURANÇA DO TRABALHO

16.1. A contratada deverá executar os serviços de engenharia em conformidade com a licença ambiental e o respectivo estudo ambiental, quando couber, em função da legislação vigente no local de execução dos serviços.

16.2. Na execução dos serviços será exigido o pleno atendimento da Instrução Normativa SLTI/MP nº 01/2010, onde a contratada deverá adotar as seguintes providências:

- a) Deverá ser priorizado o emprego de mão-de-obra, materiais, tecnologias e matérias-primas de origem local para execução, conservação e operação das obras públicas.
- b) Os resíduos sólidos reutilizáveis e recicláveis devem ser acondicionados adequadamente e de forma diferenciada, para fins de disponibilização à coleta seletiva.
- c) Otimizar a utilização de recursos e a redução de desperdícios e de poluição, através das seguintes medidas, dentre outras:
 - Racionalizar o uso de substâncias potencialmente tóxicas ou poluentes;
 - Substituir as substâncias tóxicas por outras atóxicas ou de menor toxicidade;
 - Usar produtos de limpeza e conservação de superfícies e objetos inanimados que obedeçam às classificações e especificações determinadas pela ANVISA;
 - Racionalizar o consumo de energia (especialmente elétrica) e adotar medidas para evitar o desperdício de água tratada;
- d) Fornecer aos empregados os equipamentos de segurança que se fizerem necessários, para a execução de serviços;
- e) Respeitar as Normas Brasileiras - NBR publicadas pela Associação Brasileira de Normas Técnicas sobre resíduos sólidos.

- f) Desenvolver ou adotar manuais de procedimentos de descarte de materiais potencialmente poluidores.

16.3. A contratada deverá observar as diretrizes, critérios e procedimentos para a gestão dos resíduos da construção civil estabelecidos na Lei nº 12.305, de 2010 – Política Nacional de Resíduos Sólidos, Resolução nº 307, de 05/07/2002, do Conselho Nacional de Meio Ambiente – CONAMA, e Instrução Normativa SLTI/MPOG nº 1, de 19/01/2010, nos seguintes termos:

- a) O gerenciamento dos resíduos originários da contratação deverá obedecer às diretrizes técnicas e procedimentos do Plano Municipal de Gestão de Resíduos da Construção Civil e do Plano de Gerenciamento de Resíduos da Construção Civil apresentado ao órgão competente, conforme o caso;
- b) Nos termos dos artigos 3º e 10º da Resolução CONAMA nº 307, de 05/07/2002, a Contratada deverá providenciar a destinação ambientalmente adequada dos resíduos da construção civil originários da contratação, obedecendo, no que couber, aos seguintes procedimentos:
 - b.1) resíduos Classe A (reutilizáveis ou recicláveis como agregados): deverão ser reutilizados ou reciclados na forma de agregados ou encaminhados a aterro de resíduos Classe A de preservação de material para usos futuros;
 - b.2) resíduos Classe B (recicláveis para outras destinações): deverão ser reutilizados, reciclados ou encaminhados a áreas de armazenamento temporário, sendo dispostos de modo a permitir a sua utilização ou reciclagem futura;
 - b.3) resíduos Classe C (para os quais não foram desenvolvidas tecnologias ou aplicações economicamente viáveis que permitam a sua reciclagem/recuperação): deverão ser armazenados, transportados e destinados em conformidade com as normas técnicas específicas;

- b.4) resíduos Classe D (perigosos, contaminados ou prejudiciais à saúde): deverão ser armazenados, transportados e destinados em conformidade com as normas técnicas específicas.
- c) Em nenhuma hipótese a contratada poderá dispor os resíduos originários da contratação em aterros de resíduos domiciliares, áreas de “bota fora”, encostas, corpos d’água, lotes vagos e áreas protegidas por Lei, bem como em áreas não licenciadas.
- d) Para fins de fiscalização do fiel cumprimento do plano de gerenciamento de resíduos da construção civil, conforme o caso, a contratada comprovará, sob pena de multa, que todos os resíduos removidos estão acompanhados de controle de transporte de resíduos, em conformidade com as normas da Agência Brasileira de Normas Técnicas - ABNT, ABNT NBR nºs 15.112, 15.113, 15.114, 15.115 e 15.116, de 2004”.
- 16.4. Nos termos do artigo 33, inciso IV, da Lei nº 12.305/2010 – Política Nacional de Resíduos Sólidos e Resolução CONAMA nº 362, de 23/06/2005, a contratada deverá efetuar o recolhimento e o descarte adequado do óleo lubrificante usado ou contaminado originário da contratação, bem como de seus resíduos e embalagens, obedecendo aos seguintes procedimentos:
- a) Recolher o óleo lubrificante usado ou contaminado, armazenando-o em recipientes adequados e resistentes a vazamentos e adotando as medidas necessárias para evitar que venha a ser misturado com produtos químicos, combustíveis, solventes, água e outras substâncias que inviabilizem sua reciclagem, conforme artigo 18, incisos I e II, da Resolução CONAMA nº 362, de 23/06/2005 e legislação correlata;
- b) Providenciar a coleta do óleo lubrificante usado ou contaminado recolhido, através de empresa coletora devidamente autorizada e licenciada pelos órgãos competentes, ou entregá-lo diretamente a um revendedor de óleo lubrificante acabado no atacado ou no varejo, que tem obrigação de recebê-lo e recolhê-lo de forma segura, para fins de sua destinação final ambientalmente adequada,

conforme artigo 18, inciso III e § 2º, da Resolução CONAMA nº 362, de 23/06/2005, e legislação correlata;

- c) Exclusivamente quando se tratar de óleo lubrificante usado ou contaminado não reciclável, dar-lhe a destinação final ambientalmente adequada, devidamente autorizada pelo órgão ambiental competente, conforme artigo 18, inciso VII, da Resolução CONAMA nº 362, de 23/06/2005, e legislação correlata.

16.5. A contratada deverá comprovar a adoção de práticas de desfazimento sustentável ou reciclagem dos bens que forem inservíveis para o processo de reutilização.

16.6. A contratada deverá adotar medidas de gerenciamento riscos e seguir as orientações previstas em normas e na legislação federal, do Distrito Federal e dos estados, para evitar a contaminação do solo e da água por combustíveis e lubrificantes em função da execução dos serviços previstos nesse TR e/ou por ocasião de manutenção e abastecimento das máquinas utilizadas na execução contratual, bem como para adoção de medidas de mitigação em caso de acidentes com potencial de contaminação.

16.7. A contratada deverá atender à legislação pertinente à proteção da integridade física e da saúde dos trabalhadores durante a realização dos serviços, conforme dispõe a Lei nº 6.514 de 22/12/1977, Portaria nº 3.214, de 08/06/1978, do ISSO e deverá quando couber:

- a) Cumprir e fazer cumprir as Normas Regulamentadoras de Segurança e Medicina do Trabalho – NRs, pertinentes à natureza dos serviços a serem desenvolvidos;
- b) Elaborar os Programas PPRA e PCMSO, além do PCMAT nos casos previstos na NR-18;
- c) Manter nos Eixos, o SESMT conforme dimensionamento disposto no Quadro II da NR-4.



17. OBRIGAÇÕES DA BENEFICIÁRIA DA ATA DE REGISTRO DE PREÇOS E CONTRATADA

17.1. Constituem obrigações da Licitante beneficiária da Ata de Registro de Preços:

- a) Assinar a Ata de Registro de Preços e o(s) Contrato(s) dela(s) decorrente(s), bem como aceitar a(s) respectiva(s) Nota(s) de Empenho ou Ordem(ns) de Serviço(s), assumindo assim todas as obrigações constantes deste Edital e seus Anexos, bem como de sua “Proposta de Preços”, além dos riscos e despesas decorrentes da boa e perfeita execução do objeto licitado;
- b) Executar o serviço objeto desta licitação conforme condições, especificações, projetos e preços registrados, acompanhado da respectiva nota fiscal, indicando número do contrato e dados bancários para pagamento (banco, nome e código da agência, e conta corrente);
- c) Respeitar e seguir as condições estabelecidas no Edital e seus Anexos;
- d) Manter as condições exigidas para habilitação durante a vigência da Ata de Registro de Preços;
- e) Pagar todos os tributos devidos em decorrência dos serviços, bem como apresentar os documentos fiscais de cobrança em conformidade com o estabelecido no Edital e seus anexos;
- f) Comunicar a Codevasf, através do fiscal designado ou gestor da ata de registro de preço, toda e qualquer irregularidade observada em virtude do fornecimento e prestar todos os esclarecimentos que forem solicitados;
- g) Investir em medidas de promoção da ética e de prevenção da corrupção que contribuam para um ambiente mais íntegro, ético e transparente no setor privado e em suas relações como o setor público, comprometendo-se a atuar contrariamente a quaisquer manifestações de corrupção, atuando junto a seus fornecedores e parceiros privados a também conhecer e cumprir as previsões da Lei 12.846/2013, do Decreto nº 8.420/15, da lei

13.303/2016, e da Política de Integridade da Codevasf, abstendo-se, ainda, de cometer atos tendentes a lesar a Administração Pública, denunciando a prática de irregularidades que tiver conhecimento por meios dos canais de denúncias disponíveis.

17.2. GARANTIA/CAUÇÃO

- a) Como garantia para a completa execução das obrigações contratuais e da liquidação das multas convencionais, fica estipulada uma "Garantia de Execução" no montante de 5% (cinco por cento) do valor do contrato, que deverá ser entregue em até 10(dez) dias úteis após a assinatura do mesmo, em espécie, Seguro Garantia emitida por seguradora autorizada pela SUSEP ou Fiança Bancária, a critério da contratada.
- b) A inobservância do prazo fixado para apresentação da garantia acarretará a aplicação de multa de 0,08% (oito centésimos por cento) do valor do contrato por dia de atraso, até o máximo de 2% (dois por cento). O atraso superior a 25 (vinte e cinco) dias autoriza a Codevasf a promover a rescisão do contrato por descumprimento de suas cláusulas, conforme dispõe as condições contratuais.
- c) A garantia a que se refere o subitem acima deverá ser entregue na Gerência de Meio Ambiente da Área de Revitalização e Sustentabilidade Socioambiental da Codevasf.
- d) A garantia na forma de Carta de Fiança Bancária ou seguro garantia deverão estar em vigor e cobertura até o final do prazo previsto para assinatura do Termo de Encerramento Definitivo do Contrato, devendo mantê-la atualizada a garantia até 90 (noventa) dias após o recebimento provisório do objeto contratado.
- e) Após a assinatura do Termo de Encerramento Físico do contrato será devolvida a "Garantia de Execução", uma vez verificada a perfeita execução do objeto contratual.
- f) A garantia em espécie deverá ser depositada em instituição financeira oficial, credenciada pela Codevasf, em conta remunerada que poderá ser movimentada somente por ordem da Codevasf.
- g) A não integralização da garantia representa inadimplência contratual, passível de aplicação de multas e de rescisão, na forma prevista nas cláusulas contratuais.



- h) Por ocasião de eventuais aditamentos contratuais que promovam acréscimos ao valor contratado ou prorrogações de prazo contratual, a garantia prestada deverá ser reforçada e/ou renovada, de forma a manter a observância do disposto no caput desta cláusula, em compatibilidade com os novos valores e prazos pactuados.
- i) Não haverá qualquer restituição de garantia em caso de dissolução contratual, na forma do disposto na cláusula de rescisão, hipótese em que a garantia reverterá e será apropriada pela Codevasf.
- j) A garantia, qualquer que seja a modalidade escolhida, assegurará o pagamento de:
- Prejuízos advindos do não cumprimento do objeto do contrato;
 - Prejuízos diretos causados à Administração decorrentes de culpa ou dolo durante a execução do contrato;
 - Multas moratórias e punitivas aplicadas pela Administração à contratada;
 - Obrigações trabalhistas e previdenciárias de qualquer natureza, não adimplidas pela contratada, quando couber

17.3. A contratada deverá apresentar à Codevasf antes do início dos trabalhos, os seguintes documentos:

- a) Garantia/ Caução no valor de 5% (cinco por cento) do valor de cada contrato, individual por instrumento, conforme item 17.2;
- b) Plano de trabalho detalhado para os serviços propostos e respectivas metodologias de execução;
- c) As anotações de responsabilidade técnica – ART's referentes ao objeto do contrato e especialidades pertinentes, nos termos da Lei nº. 6.496/77, juntamente com o registro dos responsáveis técnicos pelos serviços objeto desta licitação, conforme Resolução nº 317 de 31/10/86;
- d) Relação dos serviços especializados que serão subcontratados, considerando as condições estabelecidas no item 6.3 deste TR.
- d1) Ao requerer autorização para subcontratação dos serviços especializados, deverá comprovar perante a Codevasf a regularidade

jurídico/fiscal e trabalhista, qualificação técnica mediante a apresentação de atestado de ter executado serviços similares à parcela do serviço que será subcontratado, qualificação econômico-financeira, bem como declaração que entre seus diretores, responsáveis técnicos ou sócios não constam funcionários, empregados ou ocupantes de cargo ou função gratificada na Codevasf, relativos à sua subcontratada, respondendo solidariamente com esta pelo inadimplemento destas quando relacionadas com o objeto do contrato.

e) O cronograma físico-financeiro de cada contrato a ser apresentado pela contratada deverá atender as exigências deste TR e ser entendido como primeira estimativa de evento dos serviços objeto desta licitação. Por ocasião da necessidade de campo e durante a execução do contrato, desde que devidamente autuado em processo, contemporâneo à sua ocorrência (Art. 81 da Lei nº 13.303/2016) poderá ser se ajustado.

- 17.4. Manter, durante toda a execução do contrato, todas as condições de habilitação e qualificação exigidas, em compatibilidade com as obrigações por ela assumidas e manter situação regular junto ao Cadastro Informativo de Créditos do Setor Público Federal – CADIN, conforme disposto no Artigo 6º da Lei nº 10.522, de 19 de julho de 2002.
- 17.5. Apresentar-se sempre que solicitada, através do seu responsável técnico e/ou coordenador dos trabalhos, nas unidades da contratante em Brasília/DF.
- 17.6. Acatar as orientações da Codevasf, notadamente quanto ao cumprimento das Normas Internas, de Segurança e Medicina do Trabalho.
- 17.7. Assumir a inteira responsabilidade pelo transporte interno e externo do pessoal e dos insumos até o local dos serviços.
- 17.8. Utilização de pessoal experiente, bem como de equipamentos, ferramentas e instrumentos adequados para a boa execução dos serviços.



- 17.9. Colocar tantas frentes de serviços quantos forem necessários (mediante anuência prévia da fiscalização), para possibilitar a perfeita execução dos serviços de engenharia dentro do prazo contratual com a produtividade estabelecida no item 11.3 para determinação do mesmo.
- 17.10. A contratada não poderá alegar dificuldade executiva para prorrogação de prazo, exceto por períodos de chuvas intensas, atrasos nas liberações de frentes de trabalhos pela Codevasf e dificuldade de acesso às áreas onde serão executados serviços, esta última promovida exclusivamente pelo proprietário da área e devidamente documentado.
- 17.11. Responsabilizar-se pelo fornecimento de toda a mão-de-obra, sem qualquer vinculação empregatícia com a Codevasf, bem como todo o material necessário à execução dos serviços objeto do contrato.
- 17.12. Iniciar os serviços com no máximo 30 (trinta) dias após o recebimento da ordem de serviço, incluso o período de mobilização de equipamentos.
- 17.13. Responsabilizar-se por todos os ônus e obrigações concernentes à legislação tributária, trabalhista, securitária, previdenciária, e quaisquer encargos que incidam sobre os materiais e equipamentos, os quais, exclusivamente, correrão por sua conta, inclusive o registro do serviço contratado junto ao CREA do local de execução dos serviços de engenharia.
- 17.14. A contratada deve assegurar e facilitar o acesso da fiscalização, aos serviços e a todos os elementos que forem necessários ao desempenho de sua missão.
- 17.15. Promover a substituição dos profissionais integrantes da equipe técnica somente quando caracterizada a superveniência das situações de caso fortuito ou força maior, sendo que a substituição deverá ser feita por profissional de perfil técnico equivalente ou superior e mediante prévia autorização da Codevasf.



- 17.16. Conceder livre acesso aos seus documentos e registros contábeis, referentes ao objeto da licitação, para os servidores ou empregados do órgão ou entidade contratante e dos órgãos de controle interno e externo.
- 17.17. Em caso de ser registrada em região diferente daquela em que serão executados os serviços objeto deste TR, deverá apresentar visto, novo registro ou dispensa de registro, em conformidade com disposto nos arts. 5º, 6º e 7º da Resolução CONFEA nº 336 de 27 de outubro de 1989.
- 17.18. Responsabilizar-se por quaisquer acidentes de trabalho referentes a seu pessoal que venham a ocorrer por conta do serviço contratado e/ou por ela causado a terceiros.
- 17.19. Desfazer e corrigir os serviços rejeitados pela fiscalização dentro do prazo estabelecido pela mesma, arcando com todas as despesas necessárias.
- 17.20. Obter e arcar com os gastos de todas as licenças e franquias, pagar encargos sociais e impostos municipais, estaduais e federais que incidirem sobre a execução dos serviços.
- 17.21. Assumir toda a responsabilidade pela execução dos serviços contratados perante a Codevasf e terceiros, na forma da legislação em vigor, bem como por danos resultantes do mau procedimento, dolo ou culpa de empregados ou prepostos seus, e ainda, pelo fiel cumprimento das leis e normas vigentes, mantendo a Codevasf isenta de quaisquer penalidades e responsabilidades de qualquer natureza pela infringência da legislação em vigor, por parte da mesma.
- 17.22. Responsabilizar-se, perante a Codevasf, pela qualidade do total dos serviços, bem como pela qualidade dos relatórios/documentos gerados, no que diz respeito à observância de normas técnicas e códigos profissionais.
- 17.23. Tomar todas as providências para proteger o meio ambiente, nos âmbitos interno e externo ao local de execução dos serviços, obedecendo às instruções advindas da fiscalização, além de evitar danos e aborrecimentos às pessoas e/ou propriedades privadas ou públicas.



- 17.24. Entender e aceitar que é condicionante para na execução dos serviços de engenharia, objeto da presente licitação, atender ainda às seguintes normas complementares:
- a) Códigos, leis, decretos, portarias e normas federais, estaduais e municipais, inclusive normas de concessionárias de serviços públicos, e as normas técnicas da Codevasf.
 - b) Normas técnicas da ABNT e do INMETRO, principalmente no que diz respeito aos requisitos mínimos de qualidade, utilidade, resistência e segurança.
 - c) Atendimento a todas as condicionantes ambientais das licenças, quando couber.
- 17.25. Manter no local dos serviços cópia da licença ou liberação ambiental, se houver, caso contrário, cópia da legislação de dispensa do referido documento.
- 17.26. Ter, durante todo o período de execução a prestação de serviços, de 01 (um) técnico de segurança do trabalho responsável, portador de comprovação de registro profissional expedido pelo Ministério do Trabalho e Emprego e caso necessário disponibilizar outros profissionais, conforme disposto na NR4.
- 17.27. Responsabilizar-se por todos e quaisquer danos causados às estruturas, construções, cercas, instalações elétricas, equipamentos, etc., existentes no local ou decorrentes da execução do objeto desta licitação, bem como pelos danos que vier causar à Codevasf e a terceiros.
- 17.28. Exercer a vigilância e proteção de todos os materiais e equipamentos no local dos serviços.
- 17.29. Manter um Preposto, formalmente indicado pela contratada e aceito pela Codevasf, no local do serviço, para representá-la na execução do objeto contratado.



- 17.30. Comunicar à fiscalização toda a mobilização de pessoal, equipamentos e materiais, quando da chegada ao local dos serviços em até 2 (dois) dias.
- 17.31. Durante a execução dos serviços, caberá à contratada instalar e manter no local dos serviços 01 (uma) placa de identificação dos serviços de engenharia e 01 (uma) segunda placa em local a ser determinado pela Codevasf, com as seguintes informações: nome da empresa (contratada), RT pelos serviços com a respectiva ART, nº do Contrato e contratante (Codevasf), conforme Lei nº 5.194/1966 e Resolução CONFEA nº 198/1971, porém somente a primeira placa será objeto de pagamento pela Codevasf.
- 17.32. A placa de identificação dos serviços deve ser no padrão definido pela Codevasf e em local por ela indicado, conforme especificações no Anexo VI, com instruções para a preparação de placas de obras públicas.
- 17.33. Obedecer às normas de higiene e prevenção de acidentes, a fim de garantir a salubridade e a segurança nos acampamentos e nos canteiros de serviços.
- 17.34. Responder financeiramente, sem prejuízo de medidas outras que possam ser adotadas por quaisquer danos causados à União, Estado, Município ou terceiros, em razão da execução dos serviços de engenharia.
- 17.35. Fazer com que os componentes da equipe de mão-de-obra operacional (operários) exerçam as suas atividades, devidamente uniformizados, em padrão único (farda) e fazendo uso dos equipamentos de segurança requeridos para as atividades desenvolvidas, em observância à legislação pertinente.
- 17.36. Manter no local dos serviços de engenharia uma pasta com todos os documentos previstos e necessários para execução do objeto (ART's, anuências ambientais, projeto, autorizações, alvarás, etc.).
- 17.37. Poderá por critério da Codevasf celebrar mais de um contrato simultâneo em micro bacias diferentes, ou seja, a contratada poderá ter que mobilizar e executar os contratos celebrados simultaneamente.



17.38. O cronograma físico-financeiro, obedecendo às atividades e prazos, com quantitativo previsto mês a mês, observando o prazo estabelecido para a execução dos serviços, conforme estabelecido neste TR, em até 5 (cinco) dias úteis após assinatura do contrato, visando sua aprovação pela fiscalização da Codevasf, e será condicionante para a emissão da Ordem de Serviço. O cronograma de implantação deverá se basear nos projetos entregues pela Codevasf, bem como ser atualizado/revisado periodicamente por solicitação da fiscalização da Codevasf.

18. OBRIGAÇÕES DA CODEVASF

- a) A prática de todos os atos de controle e administração do Sistema de Registro de Preços;
- b) Consolidar informações relativas à estimativa individual e total de consumo, promovendo a adequação dos respectivos termos de referência ou projetos básicos encaminhados para atender aos requisitos de padronização e racionalização;
- c) Promover atos necessários à instrução processual para a realização do procedimento licitatório;
- d) Realizar pesquisa de mercado para identificação do valor estimado da licitação;
- e) Realizar o procedimento licitatório;
- f) Gerenciar a ata de registro de preços;
- g) Conduzir eventuais renegociações dos preços registrados;
- h) Aplicar, garantida a ampla defesa e o contraditório, as penalidades decorrentes de infrações no procedimento licitatório;
- i) Aplicar, garantida a ampla defesa e o contraditório, as penalidades decorrentes do descumprimento do pactuado na ata de registro de preços ou do descumprimento das obrigações contratuais, em relação às suas próprias contratações;
- j) Receber o objeto licitado no prazo e nas condições estabelecidas neste termo de referência;

- k) Prestar informações e esclarecimentos pertinentes e necessários que venham a ser solicitados pelos beneficiários das Atas de Registro de Preços;
- l) Efetuar o pagamento à contratada no valor correspondente ao serviço executado, no prazo e forma estabelecidos no Edital e seus Anexos;
- m) Exigir da contratada o cumprimento integral do contrato.
- n) Esclarecer as dúvidas que lhe sejam apresentadas pela contratada, através de correspondências protocoladas.
- o) Fiscalizar e acompanhar a execução do objeto do contrato.
- p) Expedir por escrito, as determinações e comunicações dirigidas a contratada, determinando as providências necessárias à correção das falhas observadas.
- q) Rejeitar todo e qualquer serviço inadequado, incompleto ou não especificado e estipular prazo para sua retificação.

19. MULTAS

19.1. Nos casos de atrasos na execução do fornecimento do objeto contratado, por culpa exclusiva da CONTRATADA, cabe a aplicação de multa sobre o valor do contrato/ordem de fornecimento por dia, sem prejuízo das demais sanções previstas na legislação e no Regulamento Interno de Licitações e Contratos, conforme abaixo:

- a) 0,2% (dois décimos por cento) do valor do contrato/ordem de fornecimento por dia de atraso na entrega, até o máximo de 12% (doze por cento). 8.2. Nos casos de inexecução total ou parcial do objeto, por culpa exclusiva da CONTRATADA, será cobrada multa baseada no valor do contrato/ordem de fornecimento, sem prejuízo das demais sanções previstas na legislação e no Regulamento Interno de Licitações e Contratos, conforme abaixo: a) Até o máximo de 10% (dez por cento) do valor do contrato no caso de inexecução parcial do contrato/ordem de fornecimento conforme a Tabela 1;

19.2. Nos casos de inexecução total ou parcial do objeto, por culpa exclusiva da CONTRATADA, será cobrada multa baseada no valor do contrato/ordem de fornecimento, sem prejuízo das demais sanções previstas na legislação e no Regulamento Interno de Licitações e Contratos, conforme abaixo:

- a) Até o máximo de 10% (dez por cento) do valor do contrato no caso de inexecução parcial do contrato/ordem de fornecimento conforme a Tabela 1;
- b) Até o máximo de 10% (dez por cento) do valor do contrato no caso de descumprimento das obrigações contratuais descritas na Tabela 2;
- c) 12% (doze por cento) do valor do contrato/ordem de fornecimento no caso de inexecução total.

Quadro 15: Inadimplências e o respectivo grau de penalidade - inexecução parcial

Inadimplências	Grau de Penalidade	Percentual do valor do contrato
Execução parcial de até 80% do valor contratual	01	2 %
Execução parcial de até 60% do valor contratual	02	4 %
Execução parcial de até 40% do valor contratual	03	8%
Execução parcial de até 20% do valor contratual	04	10%

Quadro 16: Descumprimento de obrigação contratual e a respectiva penalidade

Ocorrência	Cálculo da multa
Não atendimento às determinações estipuladas pela FISCALIZAÇÃO, no prazo por ela estabelecido, desde que seja comunicada à CONTRATADA, através de comunicação formal do fiscal.	R\$ 100,00 por dia de atraso
Não apresentação de itens exigidos em cláusulas editalícias ou contratuais, dentro do prazo estabelecido.	R\$ 500,00 por dia de atraso

- 19.3. Comprovando o impedimento ou reconhecida a força maior, devidamente justificados e aceitos pela FISCALIZAÇÃO, em relação a um dos eventos arrolados na Tabela 01, a CONTRATADA ficará isenta das penalidades mencionadas.
- 19.4. As multas aplicadas não poderão ser superiores a 25% (vinte e cinco por cento) do valor do contrato, conforme previsão do artigo 141, alínea “b” do RILC – Regulamento Interno de Licitações e Contratos da Codevasf.



- 19.5. Ocorrida a inadimplência, a multa será aplicada pela Codevasf, após regular processo administrativo, observando-se o seguinte.
- a) A multa será descontada da garantia prestada pela contratada;
 - b) Caso o valor da multa seja de valor superior ao valor da garantia prestada, além da perda desta, responderá a contratada pela sua diferença, a qual será descontada dos pagamentos eventualmente devidos pela Administração ou ainda, quando for o caso, cobrada judicialmente;
 - c) Caso o valor do faturamento seja insuficiente para cobrir a multa, a contratada será convocada para complementação do seu valor no prazo de 5 (cinco) dias a contar da data da convocação;
 - d) Não havendo qualquer importância a ser recebida pela contratada, esta será convocada a recolher à Gerência de Finanças da Codevasf – AA/GFN - o valor total da multa, no prazo de 5 (cinco) dias, contado a partir da data da comunicação.
- 19.6. O licitante vencedor terá um prazo inicialmente de 10 (dez) dias úteis para defesa prévia e, posteriormente, diante de uma eventual decisão que lhe tenha sido desfavorável, terá mais um prazo de 10(dez) dias úteis, contado a partir da data de cientificação da aplicação multa, para apresentar recurso à Codevasf. Ouvida a fiscalização e acompanhamento do contrato, o recurso será encaminhado à Assessoria Jurídica da Superintendência Regional/Sede, que procederá ao seu exame.
- 19.7. Após o procedimento estabelecido no item anterior, o recurso será apreciado pela Diretoria Executiva da Codevasf, que poderá relevar ou não a multa.
- 19.8. Em caso de relevação da multa, a Codevasf se reserva o direito de cobrar perdas e danos porventura cabíveis em razão do inadimplemento de outras obrigações, não constituindo a relevação novação contratual nem desistência dos direitos que lhe forem assegurados.
- 19.9. Caso a Diretoria Executiva mantenha a multa, não caberá novo recurso administrativo.

20. CONDIÇÕES GERAIS

- 19.1. Este Termo de Referência e seus anexos farão parte integrante do edital, da ata de registro de preços, da ordem de serviço - OS e do contrato a serem firmados com as Licitantes vencedoras, independente de transcrições.



19.2. **Serviços de Engenharia**, de acordo com o Código Civil Brasileiro, têm um prazo mínimo de **garantia** de 5 (cinco) anos. Ou seja, a contratada deve responder, durante esse período após emissão do TEF – Termo de Encerramento Físico, pela solidez e qualidade dos serviços e segurança do trabalho.

21. ANEXOS

- Anexo I – Justificativas.
- Anexo II – Planilha de referência máxima de preços.
- Anexo III – Projeto Básico (Projetos Tipo e Especificações Técnicas).
- Anexo IV – Quadro de Detalhamento de BDI.
- Anexo V – Quadro de detalhamento de encargos sociais.
- Anexo VI – Especificação de placa de obra.
- Anexo VII – Matriz de Riscos.



ANEXO I

JUSTIFICATIVAS



Finalidade: Este anexo tem por finalidade incluir exigências e particularidades em função das especificidades dos serviços a serem contratados, previstas no Termo de Referência e que aqui após relacionadas passam a integrar o TR.

JUSTIFICATIVAS

a) Da necessidade da contratação

Justifica as razões da contratação dos serviços para atendimento ao interesse público. Os serviços objeto da presente licitação são extremamente necessários, em virtude das infraestruturas a serem implementadas se mostrarem relevantes para a melhoria da qualidade de água, do solo e do controle ambiental, principalmente das comunidades rurais, gerando melhores condições para enfrentamento de problemas relacionados à escassez hídrica e controle de processos erosivos dos solos.

As políticas públicas voltadas para a revitalização de Bacias Hidrográficas, apesar de terem proporcionado progressos na disponibilidade hídrica, ainda não obtiveram melhoras substanciais nos indicadores de qualidade ambiental e oferta de água em grande escala. São necessárias mais ações governamentais para haver efetividade na aplicação de técnicas de conservação de água e solo em diversas microbacias em situação de vulnerabilidade ambiental no país.

Os períodos de secas intensas afetam negativamente os produtores agrícolas, implicando em colapsos produtivos. Atrelado a isto, a exploração inadequada dos solos, o desmatamento, a construção de estradas rurais inadequadas, exploração e plantios em nascentes, entre outros fatores, acarretam processos erosivos que agravam a situação de assoreamento nas bacias hidrográficas.

Os serviços de implementação de cercamento de áreas ambientalmente vulneráveis, terraceamento e bacias de captação de escoamento superficial (barraginhas) nas sub-bacias hidrográficas objeto do TR serão relevantes, pois irão permitir, diretamente, o aumento da disponibilidade de hídrica nas bacias e proporcionarão maior controle de processos erosivos dos solos.

Para proporcionar o atendimento ao direito fundamental do cidadão de acesso à água, em qualidade e quantidade para consumo humano e também para inclusão produtiva, e gerar melhoria na qualidade de vida, em especial das comunidades rurais, é necessário executar soluções técnicas adequadas para recuperação de bacias hidrográficas e algumas das soluções que têm demonstrado maior viabilidade e aceitação por parte dos produtores são os terraços, as cercas e as bacias de captação de escoamento superficial previstos no objeto de execução deste TR.

Os quantitativos foram estimados com base nas previsões de demandas para o período 2023/2024. Cumpre-se registrar que nos últimos anos houve um aumento da demanda destes serviços. Tal fato se deve à relevância e impacto positivo produzido nos municípios e comunidades rurais beneficiados, aliado à disponibilização de recursos no orçamento da empresa estatal para esta atividade, viabilizada através da Lei Orçamentária Anual - LOA e emendas de parlamentares, o que tem impulsionado a CODEVASF na implementação das ações de execução dos serviços objeto deste TR, sob os aspectos sociais e econômicos, levando-se a estimar os quantitativos apresentados neste processo, os quais são considerados adequados e bem estimados diante da realidade que se apresenta.

A técnica do terraceamento é útil para evitar erosões, ampliar a área de cultivo e intensificar o aproveitamento de água. É uma técnica de manejo de solos elaborada para a contenção de erosões causadas pelo escoamento da água em áreas de vertentes, normalmente com escoamento superficial laminar.

As barraginhas retêm as enxurradas com fluxo concentrado, aumentando o tempo de contato da água com os solos, elevando a infiltração e reduzindo o assoreamento. A tecnologia, além de aumentar a disponibilidade de água, preserva o terreno, já que, ao conter as enxurradas, evita erosão.

O cercamento de áreas ambientalmente vulneráveis promove a remoção ou atenuação dos fatores de degradação, tais como o pastoreio, possibilitando o reestabelecimento da cobertura vegetal protetora dos solos, reduzindo o potencial erosivo das chuvas e das enxurradas, além de melhorar a infiltração e recarga hídrica ao passo que a elevação da rugosidade da superfície aumenta o tempo de contato da água com o



terreno. Outras vantagens são a incorporação de matéria orgânica e nutrientes, além de incremento da biodiversidade do solo e da superfície. É uma técnica largamente utilizada no Brasil para a proteção e recuperação de Áreas de Proteção Permanente, Reservas Legais e Corredores Ecológicos.

Ressalta-se que o Sistema de Registro de Preços é um conjunto de ações para registro formal de preços relativos à prestação de serviços e aquisição de bens para contratações futuras, neste procedimento a administração pública deixa a proposta mais vantajosa previamente selecionada, tendo como vantagens a redução do número de licitações, maior transparência nas aquisições, entre outras.

b) Da contratação de itens agrupados

A recuperação de microbacias hidrográficas deve ser realizada mediante o diagnóstico ambiental da área e a elaboração de projeto específico. Cada local irá requerer diferentes intervenções e em quantitativos e proporções variadas. Contudo, muitos dos serviços necessários são padronizados, variando apenas os quantitativos a serem empregados, como é o caso das práticas mecânicas de conservação de solo e água e o cercamento de áreas ambientalmente vulneráveis.

Neste certame, cada tipologia de intervenção foi considerada como um item a ser contratado. Contudo, não podem ser contratados separadamente devido à necessidade de que a mesma empresa os execute em conjunto em uma determinada área a recuperar em uma microbacia hidrográfica. Caso isso não ocorra, há o risco que diferentes empresas executem os serviços em períodos diferentes, podendo o controle do escoamento superficial estar incompleto quando da chegada das chuvas, acarretando em alto risco de rompimento das estruturas. Logo, é imprescindível que haja uma única empresa vencedora por grupo de itens para garantir a segurança técnica dos procedimentos de recuperação hidroambiental de microbacias hidrográficas. É também vantajoso que os cercamentos sejam realizados pela mesma empresa num mesmo período, pois, requer apenas uma atividade de mobilização dos proprietários rurais, tornando os processos mais econômicos.

**c) Da não utilização da contratação semi-integrada**

Os contratos decorrentes deste Pregão Eletrônico/ Ata de Registro de Preços executarão ações já locadas, frutos de diagnósticos ambientais e projetos de recuperação hidroambiental de microbacias previamente elaborados por meio de equipe própria ou terceirizada da Codevasf, ou por meio de outros contratos específicos.

d) Da escolha do regime de execução

O Regime de Execução será por preços unitários, pois são serviços de engenharia padronizados e replicáveis de forma unitária. Cada projeto de recuperação a receber serviços contratados por meio deste certame variará apenas nos quantitativos dos diferentes itens licitados.

e) Da definição da área de abrangência territorial dos grupos de itens

Os grupos de itens estão previstos para atender projetos de recuperação hidroambiental em 1 a 3 unidades da federação cada. Esta união foi planejada visando ganho de escala e atratividade do procedimento licitatório, promovendo maior competitividade. Contudo, foi tomado o cuidado de reunir estados próximos, com características hidrogeoambientais similares, de forma a permitir às empresas concorrentes que apresentem propostas financeiras com maior segurança da exequibilidade e da viabilidade econômica.

Outro ponto favorável é que cada projeto tem ações previstas concentradas em uma ou algumas microbacias próximas, facilitando a logística da empresa executora. Cada projeto pode ter diversas frentes de trabalho independentes, pois os trabalhos são divididos por propriedade rural ou estrada rural beneficiada. Se a empresa receber ordem de serviço para mais de um projeto e estes forem em municípios distantes, não haverá inconvenientes, pois os quantitativos de administração local, mão de obra, insumos, maquinários e serviços foram dimensionados para que cada projeto seja independente.

f) Da divulgação do orçamento

A divulgação do orçamento trata-se de aspecto importante das peças técnicas a serem fornecidas.



Este processo possui critérios e especificações de engenharia bem definidos, sendo relevante a divulgação do orçamento.

No âmbito das contratações públicas, antes de celebrar um contrato a Administração deve definir com clareza o objeto pretendido. Logo após, deve efetuar a avaliação do seu custo em face das condições de mercado. O resultado da pesquisa realizada junto ao mercado fornecedor de serviços define o orçamento ou preço estimado da contratação.

Acórdão 1502/2018 Plenário (Representação, Relator Ministro Aroldo Cedraz)

Licitação. Empresa estatal. Edital de licitação. Orçamento estimativo. Divulgação. Princípio da publicidade.

Nas licitações realizadas pelas empresas estatais, sempre que o orçamento de referência for utilizado como critério de aceitabilidade das propostas, sua divulgação no edital é obrigatória, e não facultativa, em observância ao princípio constitucional da publicidade e, ainda, por não haver no art. 34 da Lei 13.303/2016 (Lei das Estatais) proibição absoluta à revelação do orçamento.

O TCU orienta: “sempre que o orçamento de referência for utilizado como critério de aceitabilidade das propostas, sua divulgação no edital é obrigatória”, ou seja, neste processo.

Não adotamos um orçamento com um critério “estimativo”, que até compreenderia subsídio para avaliar a “aceitabilidade das propostas”, mas neste caso foi objeto de diagnóstico e projeto.

Entende-se que a recomendação do TCU, mesmo tendo em vista a teleologia do regime jurídico presente na Lei nº 13.303/2016 – que institui o sigilo do orçamento como regra geral -, orienta às estatais nos atos convocatórios divulgarem o orçamento quando do julgamento das propostas servir de critério, como neste caso que se trata de preço máximo.

Destaca-se que a Codevasf não definiu como resguardará o sigilo da estimativa de custos realizada. Compete à empresa contratante, através de regulamentação interna, explicar como isto será feito, firmando a competência para a realização da estimativa de custos e a responsabilidade pela guarda de seu sigilo a determinado agente ou setor. Como não foi regulamentado o procedimento do SIGILO, não será aplicado o procedimento neste momento.

g) Da não obrigatoriedade de visita

Acerca da finalidade da realização de visita técnica – também chamada de visita prévia – o Tribunal de Contas da União, no Acórdão nº 4.968/2011 – Segunda Câmara, assim se manifestou:

“A visita de vistoria tem por objetivo dar à Entidade a certeza e a comprovação de que todos os licitantes conhecem integralmente o objeto da licitação e, via de consequência, que suas propostas de preços possam refletir com exatidão a sua plena execução, evitando-se futuras alegações de desconhecimento das características dos bens licitados, resguardando a Entidade de possíveis inexecuções contratuais. Porém, é preciso reconhecer que a referida exigência limita o universo de competidores, uma vez que acarreta ônus excessivo aos interessados que se encontram em localidades distantes do local estipulado para o cumprimento do objeto. Em virtude disso, para que a visita técnica seja legal, é imprescindível a demonstração da indispensabilidade de sua realização para a perfeita execução do contrato”.

Diante deste fato, bem como o tipo de objeto **entende-se desnecessária a visita, nem obrigatória e nem agendada**, bem como a autodeclarada. Nessa linha, o TCU tem se manifestado no sentido de que somente pode ser exigida a visita técnica em casos excepcionais, isto é, nas situações em que a complexidade ou natureza do objeto a justifiquem.

h) Da Desapropriação

Não se aplica. Não haverá necessidade de aquisição de áreas para execução dos serviços.

i) Da Regularização Fundiária

As intervenções serão em áreas degradadas, áreas de recarga, margens de estradas rurais e áreas de pastagens. Mesmo tendo um proprietário, a ação busca pelo ganho público com aumento da recarga de água, disponibilidade hídrica para toda população e contenção de processos erosivos, ou seja, para atender necessidades coletivas.

- Serão realizados os serviços apenas após a assinatura de um termo de anuência (Termo de Requisição) por parte dos proprietários, não sendo necessárias servidões, desapropriações ou aquisições.



- As áreas são determinadas por diagnósticos e projetos a serem fornecidos às empresas executoras com coordenadas quando da expedição da Ordem de Serviço.
- As obtenções de anuências serão realizadas por empresa especializada, sob gestão da Codevasf.

Fundamentação Legal

Código Florestal – Lei 12.651, de 25 de maio de 2012.

Art. 41. É o Poder Executivo federal autorizado a instituir, sem prejuízo do cumprimento da legislação ambiental, programa de apoio e incentivo à conservação do meio ambiente, bem como para adoção de tecnologias e boas práticas que conciliem a produtividade agropecuária e florestal, com redução dos impactos ambientais, como forma de promoção do desenvolvimento ecologicamente sustentável, observados sempre os critérios de progressividade, abrangendo as seguintes categorias e linhas de ação: (Redação dada pela Lei nº 12.727, de 2012).

I - Pagamento ou incentivo a serviços ambientais como retribuição, monetária ou não, às atividades de conservação e melhoria dos ecossistemas e que gerem serviços ambientais, tais como, isolada ou cumulativamente:

- a) O sequestro, a conservação, a manutenção e o aumento do estoque e a diminuição do fluxo de carbono;
- b) A conservação da beleza cênica natural;
- c) A conservação da biodiversidade;
- d) A conservação das águas e dos serviços hídricos;
- e) A regulação do clima;
- f) A valorização cultural e do conhecimento tradicional ecossistêmico;
- g) A conservação e o melhoramento do solo;



h) A manutenção de Áreas de Preservação Permanente, de Reserva Legal e de uso restrito;

As ações de revitalização são oriundas de um programa, executado pelo Poder Executivo Federal, com objetivo de incentivo à conservação de solo, retenção de erosões, aumento da quantidade e qualidade da água, ou seja, a conservação das águas e dos serviços hídricos.

Art. 58. Assegurado o controle e a fiscalização dos órgãos ambientais competentes dos respectivos planos ou projetos, assim como as obrigações do detentor do imóvel, o poder público poderá instituir programa de apoio técnico e incentivos financeiros, podendo incluir medidas indutoras e linhas de financiamento para atender, prioritariamente, os imóveis a que se refere o inciso V do caput do art. 3º, nas iniciativas de: (Redação dada pela Lei nº 12.727, de 2012).

- I - Preservação voluntária de vegetação nativa acima dos limites estabelecidos no art. 12;
- II - Proteção de espécies da flora nativa ameaçadas de extinção;
- III - Implantação de sistemas agroflorestal e agrossilvipastoril;
- IV - Recuperação ambiental de Áreas de Preservação Permanente e de Reserva Legal;
- V - Recuperação de áreas degradadas;
- VI - Promoção de assistência técnica para regularização ambiental e recuperação de áreas degradadas;
- VII - Produção de mudas e sementes;
- VIII - Pagamento por serviços ambientais.

Ao invés de adotar, no primeiro momento, incentivo financeiro, o programa de revitalização busca implementar as boas práticas de recuperações de áreas, redução



efetiva de retenção ou recuperação dos processos erosivos, manejo correto do solo, proteção de rios, mananciais e etc.

Em resumo, as ações não possuem natureza assistencialista, mas sim a obtenção de resultados definidos nos projetos. As metas do programa não se vinculam às necessidades individuais dos proprietários, mas sim à proteção dos recursos hídricos e da respectiva bacia hidrográfica. Os serviços ambientais estão ligados aos objetivos e a eficiência dos projetos, ao atendimento aos critérios objetivos de avaliação de desempenho.

O TCU em seu relatório de auditoria operacional (TC 026.570/2011-4) para avaliação do Programa de Revitalização da Bacia Hidrográfica do rio São Francisco com foco nas ações de recuperação e controle de processos erosivos relata:

Parágrafo 107 – Além disso, o envolvimento e a conscientização dos produtores rurais sobre a importância das intervenções são fundamentais para a continuidade dos empreendimentos, pois as ações de controle praticadas em propriedades particulares, sujeitando-se, portanto, à autorização dos proprietários. Ademais, são os produtores cujas terras foram beneficiadas pelas obras os responsáveis pela manutenção e conservação das iniciativas.

Diante deste ponto, justificam-se as ações em áreas particulares, pois o programa tem o caráter de recuperação e conservação do meio ambiente, muito embora principais beneficiários das ações não sejam os proprietários que tiveram intervenções diretas em suas propriedades, mas a população a jusante e na bacia dos Rios Tocantins-Araguaia e Parnaíba.

O Acórdão nº 1457/2012 gerado do relatório TC 026.570/2011-4 não proibiu as intervenções, ou seja, não existe impeditivo para as ações de práticas mecânicas em propriedades particulares.

j) Da regularidade ambiental

Para a execução do objeto deste Termo de Referências não será necessário licenciamento ambiental, por se tratar de intervenção com impactos ambientais e sociais positivos, sem previsão de licenciamento ambiental nas legislações respectivas às áreas beneficiadas.

k) Do Critério de Julgamento

Maior desconto linear em todos os itens do grupo, de acordo com o Art. 54 da Lei nº 13.303/2016.

l) Da Aprovação do Termo de Referência

O Termo de Referência deverá ser aprovado por ato da autoridade competente, conforme Resolução a ser inserida ao processo.

m) Da Qualificação Técnica

As exigências contidas neste Termo de Referência se justificam em função da necessidade de “seleção” de empresas com capacidade técnica e executiva e experiência comprovada para execução do objeto do presente Termo de Referências.

A metodologia de qualificação técnica-operacional busca comprovar a capacidade executiva e operacional no período de execução estabelecido no TR para os quantitativos previstos na licitação. Foi considerada na qualificação o mínimo 10% (dez por cento) da média dos quantitativos totais, para o mesmo período de execução de 100% (cem por cento) dos mesmos.

O objetivo é a demonstração da capacidade da empresa em executar os serviços no intervalo de tempo previsto no TR e não com lapsos temporais. A comprovação da capacidade operacional de uma empresa de execução de 1 (um) item por ano em 10 (dez) anos totalizando 10 (dez) itens não é igual a execução de 10 (dez) itens em um único ano que totaliza a mesma quantidade.

n) Da não concessão da cota de até 25% para ME ou EPP

Devido as características do objeto do edital, ou seja, não se trata de bens de natureza divisível, para aplicação do limite de até 25% do objeto licitado como cota para Microempresa - ME ou Empresa de Pequeno Porte - EPP.

A subcontratação de ME e EPP continua sendo um benefício de aplicação facultativa de percentual, mas que deverá ser utilizado somente para os casos de contratação de serviços. Conforme o art. 48, inciso II da Lei Complementar nº 123/2006 pode-se exigir das licitantes a subcontratação de microempresa ou empresa de pequeno porte para serviços.



Poderão ser utilizados percentuais maiores, desde que não haja a subcontratação total do objeto. Base legal: art. 7º e 9º do Decreto nº 8.538/2015. (Redação dada pelo Decreto nº 10273, de 2020). Deverá ser observado o privilégio de subcontratação estabelecido às microempresas e empresas de pequeno porte, nos termos do art. 48, inciso II da Lei Complementar n.º 123/2006.

o) Das Multas e Sanções

Não foram apresentadas multas e sanções neste Termo de Referências, pois serão estabelecidas pelo padrão das mesmas nos contratos de serviços de engenharia da Codevasf-Sede.

p) Da Análise de Custos

Os custos foram analisados por profissional responsável, conforme Regulamento Interno de Contratos e Licitações e em atendimento:

Art. 14. Para a contratação de obra ou serviço de engenharia, o procedimento de pesquisa de preços a ser realizado nas licitações deverá observar as determinações normativas em vigor, notadamente a Lei nº 13.303/2016, e, subsidiariamente, no que couberem, as disposições deste Regulamento e demais normativos internos, bem como o Decreto nº 7.893/2013.

q) Da adoção do PREGÃO ELETRÔNICO - Sistema de Registro de Preços – SRP

O pregão eletrônico – Sistema de Registro de Preços será possível adotá-lo diante de demandas padronizadas, ou seja, que não seja serviço de engenharia complexo.

Os serviços de cercamento e práticas mecânicas de conservação de solo e água, como terraceamento e bacias de captação de enxurradas, são padronizados.

As cercas de proteção de áreas ambientalmente vulneráveis objetivam afastar os fatores de degradação, tais como animais de criação da pecuária extensiva e semiextensiva, e possibilitar a regeneração natural da cobertura vegetal nativa.

A técnica do terraceamento é útil para evitar erosões, ampliar a área de cultivo e intensificar o aproveitamento de água. O terraceamento é uma técnica agrícola de plantio elaborada para a contenção de erosões causadas pelo escoamento da água em áreas de vertentes.



As barraginhas são bacias que captam enxurradas e proporcionam a infiltração da água da chuva. A tecnologia, além de aumentar a disponibilidade de água na região, preserva o terreno, já que, ao conter as enxurradas, evita erosão.

O Acórdão TCU nº 1381/2018 – Plenário possibilita o registro de preços para contratação de serviços de engenharia em que a demanda pelo objeto é repetida e rotineira. Os serviços do Programa de Revitalização estão sendo executados desde 2005 e ultrapassaram 3.000 km de terraços e 60.000 bacias de captação implantados que caracteriza a rotina.

Os serviços possuem padrões definidos de especificações e desempenho de máquinas usuais de mercado.

O sistema de SRP permitirá contratações futuras, ou seja, reduzir números de licitações por sub-bacias, ganho em escala nos preços e melhor gestão orçamentária dos recursos liberados durante o ano cível.

A redução de número de licitações promove uma melhor eficiência da Administração Pública, permissão de contratação imediata quando verificada a existência de uma necessidade administrativa, ou seja, reduzindo a burocracia.

Diante do exposto, a área técnica entende que os serviços mecanizados da revitalização são comuns e padronizados, cujos modelos serão bem definidos no edital por especificação técnica–e serão definidas as áreas prioritárias para estabelecer o critério de deslocamentos das máquinas, coerentes com a região dos serviços.

Esta licitação permitirá contratações futuras, nas condições previstas no instrumento convocatório, proporcionará redução da quantidade de licitações com objeto idêntico, promoverá a possibilidade de contratação imediata, tão logo verificada a existência de uma necessidade ou demanda, melhorará o planejamento orçamentário e permitirá divulgações das ações aos parlamentares para alocação de recursos por emendas parlamentares.

r) Da não permissão de Consórcio

Devido à simplicidade dos serviços, padronização dos mesmos e necessidade somente de poucos equipamentos comuns de mercado, não se justifica a permissão de



consórcio. Empresas individualmente podem atender as exigências de qualificação técnica, bem como, são capazes de executar totalmente o objeto da licitação de cada grupo. Inclusive a execução conduzida por única empresa melhor viabiliza o alcance dos resultados pela facilitação da gestão.

s) Da não permissão de Cooperativas

Visa a celeridade nas tomadas de decisões, frente à maleabilidade necessária para a execução dos serviços, já que ocorrem muitas desistências e adesões de produtores rurais aos projetos durante a execução das intervenções. Permitir a participação das cooperativas representaria desrespeitar o princípio constitucional da eficiência, já que qualquer procedimento referente ao contrato, aos aditivos e pagamentos necessitariam obrigatoriamente da assinatura, e consequente anuência, de todos os cooperados dificultando, ou até impossibilitando, a célere execução do objeto pretendido.

t) Da exigência de CAT para o atestado técnico-operacional

A CAT do profissional vinculado ao atestado pode ser solicitada, conforme Acórdão 2326/2019-TCU-Plenário, publicado no Informativo nº 379, de outubro de 2019, do Tribunal de Contas da União.

u) Da metodologia de Reajustamento

Para melhor caracterizar as variações de mercado para serviços não executados imediatamente após contratação, bem como em conformidade ao informativo nº 383, de janeiro de 2020, do Tribunal de Contas da União – TCU, será adotada como referência a data base de orçamento da Codevasf de referência.

v) Do Intervalo de Lances

Os intervalos de lances devem ser indicados pela área de elaboração do edital, visto que são responsáveis pelo pregão.

w) Das Permissões de adesões/caronas

Deverá constar na minuta do edital “Não será admitido aos órgãos não participantes adesão subsequente às Atas de Registro de Preços resultantes desta licitação”. Para evitar que órgãos que não tenham participado na época oportuna, posteriormente, requeiram a participação no uso da ata de registro de preços e promovam a ineficiência, falta de planejamento e antieconomicidade.

A figura do “carona”, que consiste na possibilidade da proposta mais vantajosa em uma licitação ser aproveitada por outros órgãos e entidades, tem sido objeto de críticas por parte do TCU, pois permite à Administração Pública contratar bens ou serviços sem que tenham participado do procedimento da licitação, inclusive no que diz respeito aos requisitos de habilitação.

Segundo Melo (2009, p.279), a prática da carona atenta contra o princípio da eficiência uma vez que “prestigia a inércia e o comodismo administrativo, haja vista que os órgãos poderão esconder a ausência de planejamento nas contratações buscando sempre a adesão às Atas de Registro de Preços de outros órgãos”.

No Acórdão 1.212 de 2013 do TCU, a “carona” é apontada como um desvirtuamento do SRP em decorrência de falta de planejamento, como apontado no próprio enunciado:

A adesão ilimitada à Ata de Registro de Preços representa um desvirtuamento do Sistema de Registro de Preços (SRP), que tem como pressuposto principal o planejamento das aquisições pela Administração Pública.

x) Da desobrigação de apresentação de composições unitárias

Não precisará apresentar as composições de preços unitários para os serviços de cercas, terraços e bacias de captação, bem como da placa de serviços.

Trata-se de serviços comuns, sem possibilidade de inovação e padronizados pelos Projetos Tipo e Especificações Técnicas.

y) Da Matriz de Riscos

A matriz de riscos é uma importante ferramenta, que facilita a fiscalização do contrato e auxilia o fiscal a exercer o seu papel, na medida em que essa matriz traz de forma clara quais são as prioridades. A lei 13.303/2016 preocupou com a estruturação das estatais, forma de contratação de bens e serviços por parte das mesmas e ao final perpassa as perspectivas da Lei 8.666/1993 no tocante a autonomia em relação a Administração Direta, eficácia em matéria socioeconômica e principalmente o controle de sua atuação.

O gestor que estruturar a mitigação de riscos em modelos não burocratizantes de controle, privilegiar a finalidade do controle ao formalismo, sem promover ações inoportunas e ineficientes irá romper as barreiras ultrapassadas anteriores.

As estatais devem deixar uma ótica tradicional da Lei 8.666/1993 de decisão acerca de alocação de riscos incidentes, optando pela lógica, alocação prévia, objetiva e eficiente a todos os riscos contratuais possíveis de antecipação.

Para isso, fundamental o estabelecimento de uma matriz de risco acertada, diretiva e que conceda informação suficiente a dar resposta ao risco contratual com foco de evitar disputas ao longo da execução contratual, sabendo as partes de antemão quais eventos darão e quais não darão ensejo ao reequilíbrio econômico-financeiro do contrato.

z) Da Subcontratação

A subcontratação ocorre quando o particular contratado pela Administração transfere a execução de partes do objeto terceiro por ele contratado e que não mantém vínculo contratual com a Administração.

Nestes serviços em contratação, a subcontratação integral de um item não é permitida devido à simplicidade dos mesmos, não havendo necessidade de especialistas para cada tipologia de intervenção a ser empregada na recuperação de uma microbacia hidrográfica.

A subcontratação poderia acarretar prejuízos à qualidade dos serviços e dificultaria a fiscalização, pois cada empresa poderia ter uma dinâmica e organização diferente para o trabalho, necessitando alinhamentos e controle com cada uma delas.



Apenas a topografia e a locação de máquinas são subcontratáveis, pois se tratam de ferramentas ou geração de dados básicos para o planejamento e execução dos serviços pela empresa.

O aluguel de maquinário é prática corriqueira em serviços de engenharia. Não há vantagem para a administração pública a obrigatoriedade de a empresa possuir maquinário próprio.

Quanto à topografia, trata-se do levantamento do relevo dos locais que receberão e que receberam as intervenções e marcação de curvas de nível com piquetes. Trata-se de serviço básico de geração de dados de relevo e distâncias que a contratada utilizará para executar os serviços de forma nivelada e com os espaçamentos e dimensões corretas. É algo comum e preliminar para diversos serviços de engenharia.

aa) Da divulgação de Intenção de Registro de Preço - IRP

Esta licitação não necessita dispensar a divulgação de Intenção de Registro de Preço – IRP, conforme facultado nos termos do Art. 4º, § 1º, do Decreto nº 7.892/2013.



ANEXO II

PLANILHAS DE REFERÊNCIA MÁXIMA DE PREÇOS POR GRUPO COM AS QUANTIDADES E PREÇOS ORÇADOS POR ITENS.

Quadro 17: Planilha de referência de preços máximos para os itens do Grupo 1

PLANILHA DE REFRENCIA DE PREÇOS MÁXIMOS								
Grupo 1		DF - GO						
Item	CATSER	Serviços	Und.	Quant.	Custo Unitário (R\$)	BDI (%)	Preço Unitário (R\$)	Preço (R\$)
1	21.334	Placa de Identificação dos Serviços e de Sensibilização Ambiental, em chapa galvanizada	m²	32	R\$ 300,22	24,1	R\$ 372,57	R\$ 11.922,24
2	15.962	Cercamento em áreas de bovinocultura	m	32.000	R\$ 32,54	24,1	R\$ 40,38	R\$ 1.292.160,00
3	15.954	Locação e construção de terraços em nível	km	200	R\$ 2.935,89	24,1	R\$ 3.643,44	R\$ 728.688,00
4	1.848	Locação e construção de bacias de captação de enxurradas - raio 4 m, profundidade útil 1,5 m	unid.	290	R\$ 359,62	24,1	R\$ 446,29	R\$ 129.424,10
5	1.848	Locação e construção de bacias de captação de enxurradas - raio 6 m, profundidade útil 1,5 m	unid.	660	R\$ 549,15	24,1	R\$ 681,50	R\$ 449.790,00
6	1.848	Locação e construção de bacias de captação de enxurradas - raio 9 m, profundidade útil 2,0 m	unid.	221	R\$ 1.081,81	24,1	R\$ 1.342,53	R\$ 296.699,13
7	1.848	Locação e construção de bacias de captação de enxurradas - raio 12 m, profundidade útil 2,0 m	unid.	125	R\$ 1.638,72	24,1	R\$ 2.033,65	R\$ 254.206,25
								R\$ 3.162.889,72

Quadro 18: Planilha de referência de preços máximos para os itens do Grupo 2

PLANILHA DE REFRÊNCIA DE PREÇOS MÁXIMOS								
Grupo 2		MT (BACIA TOCANTINS-ARAGUAIA)						
Item	CATSER	Serviços	Unid.	Quant.	Custo Unitário (R\$)	BDI (%)	Preço Unitário (R\$)	Preço (R\$)
8	21.334	Placa de Identificação dos Serviços e de Sensibilização Ambiental, em chapa galvanizada	m ²	32	R\$ 300,62	24,1	R\$ 373,07	R\$ 11.938,24
9	15.962	Cercamento em áreas de bovinocultura	m	16.000	R\$ 33,28	24,1	R\$ 41,30	R\$ 660.800,00
10	15.954	Locação e construção de terraços em nível	km	200	R\$ 2.874,12	24,1	R\$ 3.566,78	R\$ 713.356,00
11	1.848	Locação e construção de bacias de captação de enxurradas - raio 4 m, profundidade útil 1,5 m	unid.	290	R\$ 354,29	24,1	R\$ 439,67	R\$ 127.504,30
12	1.848	Locação e construção de bacias de captação de enxurradas - raio 6 m, profundidade útil 1,5 m	unid.	660	R\$ 530,94	24,1	R\$ 658,90	R\$ 434.874,00
13	1.848	Locação e construção de bacias de captação de enxurradas - raio 9 m, profundidade útil 2,0 m	unid.	221	R\$ 1.059,57	24,1	R\$ 1.314,93	R\$ 290.599,53
14	1.848	Locação e construção de bacias de captação de enxurradas - raio 12 m, profundidade útil 2,0 m	unid.	125	R\$ 1.613,74	24,1	R\$ 2.002,65	R\$ 250.331,25
								R\$ 2.489.403,32

Quadro 19: Planilha de referência de preços máximos para os itens do Grupo 3

PLANILHA DE REFRÊNCIA DE PREÇOS MÁXIMOS								
Grupo 3		TO						
Item	CATSER	Serviços	Unid.	Quant.	Custo Unitário (R\$)	BDI (%)	Preço Unitário (R\$)	Preço (R\$)
15	21.334	Placa de Identificação dos Serviços e de Sensibilização Ambiental, em chapa galvanizada	m ²	32	R\$ 297,60	24,1	R\$ 369,32	R\$ 11.818,24
16	15.962	Cercamento em áreas de bovinocultura	m	16.000	R\$ 29,83	24,1	R\$ 37,02	R\$ 592.320,00
17	15.954	Locação e construção de terraços em nível	km	200	R\$ 2.908,45	24,1	R\$ 3.609,39	R\$ 721.878,00
18	1.848	Locação e construção de bacias de captação de enxurradas - raio 4 m, profundidade útil 1,5 m	unid.	290	R\$ 354,26	24,1	R\$ 439,64	R\$ 127.495,60
19	1.848	Locação e construção de bacias de captação de enxurradas - raio 6 m, profundidade útil 1,5 m	unid.	660	R\$ 536,49	24,1	R\$ 665,78	R\$ 439.414,80
20	1.848	Locação e construção de bacias de captação de enxurradas - raio 9 m, profundidade útil 2,0 m	unid.	221	R\$ 1.069,61	24,1	R\$ 1.327,39	R\$ 293.353,19
21	1.848	Locação e construção de bacias de captação de enxurradas - raio 12 m, profundidade útil 2,0 m	unid.	125	R\$ 1.628,47	24,1	R\$ 2.020,93	R\$ 252.616,25
								R\$ 2.438.896,08

Quadro 20: Planilha de referência de preços máximos para os itens do Grupo 4

PLANILHA DE REFRÊNCIA DE PREÇOS MÁXIMOS								
Grupo 4		MA						
Item	CATSER	Serviços	Unid.	Quant.	Custo Unitário (R\$)	BDI (%)	Preço Unitário (R\$)	Preço (R\$)
22	21.334	Placa de Identificação dos Serviços e de Sensibilização Ambiental, em chapa galvanizada	m ²	32	R\$ 299,73	24,1	R\$ 371,96	R\$ 11.902,72
23	15.962	Cercamento em áreas de caprinovinocultura	m	8.000	R\$ 34,96	24,1	R\$ 43,39	R\$ 347.120,00
24	15.962	Cercamento em áreas de bovinocultura	m	18.000	R\$ 29,87	24,1	R\$ 37,07	R\$ 667.260,00
25	15.954	Locação e construção de terraços em nível	km	200	R\$ 2.921,92	24,1	R\$ 3.626,10	R\$ 725.220,00
26	1.848	Locação e construção de bacias de captação de enxurradas - raio 4 m, profundidade útil 1,5 m	unid.	290	R\$ 364,73	24,1	R\$ 452,63	R\$ 131.262,70
27	1.848	Locação e construção de bacias de captação de enxurradas - raio 6 m, profundidade útil 1,5 m	unid.	660	R\$ 543,40	24,1	R\$ 674,36	R\$ 445.077,60
28	1.848	Locação e construção de bacias de captação de enxurradas - raio 9 m, profundidade útil 2,0 m	unid.	221	R\$ 1.067,32	24,1	R\$ 1.324,54	R\$ 292.723,34
29	1.848	Locação e construção de bacias de captação de enxurradas - raio 12 m, profundidade útil 2,0 m	unid.	125	R\$ 1.616,92	24,1	R\$ 2.006,60	R\$ 250.825,00
								R\$ 2.871.391,36

Quadro 21: Planilha de referência de preços máximos para os itens do Grupo 5

PLANILHA DE REFRÊNCIA DE PREÇOS MÁXIMOS								
Grupo 5		PI						
Item	CATSER	Serviços	Unid.	Quant.	Custo Unitário (R\$)	BDI (%)	Preço Unitário (R\$)	Preço (R\$)
30	21.334	Placa de Identificação dos Serviços e de Sensibilização Ambiental, em chapa galvanizada	m ²	32	R\$ 296,34	24,1	R\$ 367,76	R\$ 11.768,32
31	15.962	Cercamento em áreas de caprinovinocultura	m	12.000	R\$ 37,14	24,1	R\$ 46,09	R\$ 553.080,00
32	15.962	Cercamento em áreas de bovinocultura	m	12.000	R\$ 31,37	24,1	R\$ 38,93	R\$ 467.160,00
33	15.954	Locação e construção de terraços em nível	km	200	R\$ 2.973,05	24,1	R\$ 3.689,56	R\$ 737.912,00
34	1.848	Locação e construção de bacias de captação de enxurradas - raio 4 m, profundidade útil 1,5 m	unid.	290	R\$ 373,09	24,1	R\$ 463,00	R\$ 134.270,00
35	1.848	Locação e construção de bacias de captação de enxurradas - raio 6 m, profundidade útil 1,5 m	unid.	660	R\$ 562,53	24,1	R\$ 698,10	R\$ 460.746,00
36	1.848	Locação e construção de bacias de captação de enxurradas - raio 9 m, profundidade útil 2,0 m	unid.	221	R\$ 1.113,05	24,1	R\$ 1.381,30	R\$ 305.267,30
37	1.848	Locação e construção de bacias de captação de enxurradas - raio 12 m, profundidade útil 2,0 m	unid.	125	R\$ 1.686,72	24,1	R\$ 2.093,22	R\$ 261.652,50
								R\$ 2.931.856,12

Quadro 22: Planilha de referência de preços máximos para os itens do Grupo 6

PLANILHA DE REFRÊNCIA DE PREÇOS MÁXIMOS								
Grupo 6		CE						
Item	CATSER	Serviços	Unid.	Quant.	Custo Unitário (R\$)	BDI (%)	Preço Unitário (R\$)	Preço (R\$)
38	21.334	Placa de Identificação dos Serviços e de Sensibilização Ambiental, em chapa galvanizada	m ²	32	R\$ 300,27	24,1	R\$ 372,64	R\$ 11.924,48
39	15.962	Cercamento em áreas de caprinovinocultura	m	12.000	R\$ 36,14	24,1	R\$ 44,85	R\$ 538.200,00
40	15.962	Cercamento em áreas de bovinocultura	m	6.000	R\$ 31,14	24,1	R\$ 38,64	R\$ 231.840,00
41	15.954	Locação e construção de terraços em nível	km	200	R\$ 3.015,76	24,1	R\$ 3.742,56	R\$ 748.512,00
42	1.848	Locação e construção de bacias de captação de enxurradas - raio 4 m, profundidade útil 1,5 m	unid.	290	R\$ 396,54	24,1	R\$ 492,11	R\$ 142.711,90
43	1.848	Locação e construção de bacias de captação de enxurradas - raio 6 m, profundidade útil 1,5 m	unid.	660	R\$ 602,76	24,1	R\$ 748,03	R\$ 493.699,80
44	1.848	Locação e construção de bacias de captação de enxurradas - raio 9 m, profundidade útil 2,0 m	unid.	221	R\$ 1.198,42	24,1	R\$ 1.487,24	R\$ 328.680,04
45	1.848	Locação e construção de bacias de captação de enxurradas - raio 12 m, profundidade útil 2,0 m	unid.	125	R\$ 1.819,98	24,1	R\$ 2.258,60	R\$ 282.325,00
								R\$ 2.777.893,22

Quadro 23: Planilha de referência de preços máximos para os itens do Grupo 7

PLANILHA DE REFRÊNCIA DE PREÇOS MÁXIMOS								
Grupo 7		PE - PB - RN						
Item	CATSER	Serviços	Unid.	Quant.	Custo Unitário (R\$)	BDI (%)	Preço Unitário (R\$)	Preço (R\$)
46	21.334	Placa de Identificação dos Serviços e de Sensibilização Ambiental, em chapa galvanizada	m ²	32	R\$ 300,38	24,1	R\$ 372,77	R\$ 11.928,64
47	15.962	Cercamento em áreas de caprinovinocultura	m	12.000	R\$ 39,80	24,1	R\$ 49,39	R\$ 592.680,00
48	15.962	Cercamento em áreas de bovinocultura	m	12.000	R\$ 32,97	24,1	R\$ 40,92	R\$ 491.040,00
49	15.954	Locação e construção de terraços em nível	km	200	R\$ 3.004,17	24,1	R\$ 3.728,17	R\$ 745.634,00
50	1.848	Locação e construção de bacias de captação de enxurradas - raio 4 m, profundidade útil 1,5 m	unid.	290	R\$ 372,95	24,1	R\$ 462,83	R\$ 134.220,70
51	1.848	Locação e construção de bacias de captação de enxurradas - raio 6 m, profundidade útil 1,5 m	unid.	660	R\$ 566,71	24,1	R\$ 703,29	R\$ 464.171,40
52	1.848	Locação e construção de bacias de captação de enxurradas - raio 9 m, profundidade útil 2,0 m	unid.	221	R\$ 1.120,41	24,1	R\$ 1.390,43	R\$ 307.285,03
53	1.848	Locação e construção de bacias de captação de enxurradas - raio 12 m, profundidade útil 2,0 m	unid.	125	R\$ 1.699,10	24,1	R\$ 2.108,58	R\$ 263.572,50
								R\$ 3.010.532,27

Quadro 24: Planilha de referência de preços máximos para os itens do Grupo 8

PLANILHA DE REFRÊNCIA DE PREÇOS MÁXIMOS								
Grupo 8		AL - SE						
Item	CATSER	Serviços	Unid.	Quant.	Custo Unitário (R\$)	BDI (%)	Preço Unitário (R\$)	Preço (R\$)
54	21.334	Placa de Identificação dos Serviços e de Sensibilização Ambiental, em chapa galvanizada	m ²	32	R\$ 316,09	24,1	R\$ 392,27	R\$ 12.552,64
55	15.962	Cercamento em áreas de caprinovinocultura	m	12.000	R\$ 38,86	24,1	R\$ 48,23	R\$ 578.760,00
56	15.962	Cercamento em áreas de bovinocultura	m	12.000	R\$ 32,36	24,1	R\$ 40,16	R\$ 481.920,00
57	15.954	Locação e construção de terraços em nível	km	200	R\$ 2.943,89	24,1	R\$ 3.653,37	R\$ 730.674,00
58	1.848	Locação e construção de bacias de captação de enxurradas - raio 4 m, profundidade útil 1,5 m	unid.	290	R\$ 357,41	24,1	R\$ 443,55	R\$ 128.629,50
59	1.848	Locação e construção de bacias de captação de enxurradas - raio 6 m, profundidade útil 1,5 m	unid.	660	R\$ 549,15	24,1	R\$ 681,50	R\$ 449.790,00
60	1.848	Locação e construção de bacias de captação de enxurradas - raio 9 m, profundidade útil 2,0 m	unid.	221	R\$ 1.082,88	24,1	R\$ 1.343,85	R\$ 296.990,85
61	1.848	Locação e construção de bacias de captação de enxurradas - raio 12 m, profundidade útil 2,0 m	unid.	125	R\$ 1.639,89	24,1	R\$ 2.035,10	R\$ 254.387,50
								R\$ 2.933.704,49

Quadro 25: Planilha de referência de preços máximos para os itens do Grupo 9

PLANILHA DE REFRÊNCIA DE PREÇOS MÁXIMOS								
Grupo 9		BA						
Item	CATSER	Serviços	Unid.	Quant.	Custo Unitário (R\$)	BDI (%)	Preço Unitário (R\$)	Preço (R\$)
62	21.334	Placa de Identificação dos Serviços e de Sensibilização Ambiental, em chapa galvanizada	m ²	32	R\$ 376,43	24,1	R\$ 467,15	R\$ 14.948,80
63	15.962	Cercamento em áreas de caprinovinocultura	m	12.000	R\$ 41,39	24,1	R\$ 51,36	R\$ 616.320,00
64	15.962	Cercamento em áreas de bovinocultura	m	12.000	R\$ 34,95	24,1	R\$ 43,37	R\$ 520.440,00
65	15.954	Locação e construção de terraços em nível	km	200	R\$ 3.263,99	24,1	R\$ 4.050,61	R\$ 810.122,00
66	1.848	Locação e construção de bacias de captação de enxurradas - raio 4 m, profundidade útil 1,5 m	unid.	290	R\$ 434,56	24,1	R\$ 539,29	R\$ 156.394,10
67	1.848	Locação e construção de bacias de captação de enxurradas - raio 6 m, profundidade útil 1,5 m	unid.	660	R\$ 666,06	24,1	R\$ 826,58	R\$ 545.542,80
68	1.848	Locação e construção de bacias de captação de enxurradas - raio 9 m, profundidade útil 2,0 m	unid.	221	R\$ 1.345,59	24,1	R\$ 1.669,88	R\$ 369.043,48
69	1.848	Locação e construção de bacias de captação de enxurradas - raio 12 m, profundidade útil 2,0 m	unid.	125	R\$ 2.053,30	24,1	R\$ 2.548,15	R\$ 318.518,75
								R\$ 3.351.329,93

Quadro 26: Planilha de referência de preços máximos para os itens do Grupo 10

PLANILHA DE REFRÊNCIA DE PREÇOS MÁXIMOS								
Grupo 10		AP						
Item	CATSER	Serviços	Unid.	Quant.	Custo Unitário (R\$)	BDI (%)	Preço Unitário (R\$)	Preço (R\$)
70	21.334	Placa de Identificação dos Serviços e de Sensibilização Ambiental, em chapa galvanizada	m ²	32	R\$ 294,98	24,1	R\$ 366,07	R\$ 11.714,24
71	15.962	Cercamento em áreas de bovinocultura	m	16.000	R\$ 30,02	24,1	R\$ 37,25	R\$ 596.000,00
72	15.954	Locação e construção de terraços em nível	km	200	R\$ 2.872,62	24,1	R\$ 3.564,92	R\$ 712.984,00
73	1.848	Locação e construção de bacias de captação de enxurradas - raio 4 m, profundidade útil 1,5 m	unid.	290	R\$ 343,19	24,1	R\$ 425,90	R\$ 123.511,00
74	1.848	Locação e construção de bacias de captação de enxurradas - raio 6 m, profundidade útil 1,5 m	unid.	660	R\$ 525,49	24,1	R\$ 652,13	R\$ 430.405,80
75	1.848	Locação e construção de bacias de captação de enxurradas - raio 9 m, profundidade útil 2,0 m	unid.	221	R\$ 1.050,18	24,1	R\$ 1.303,27	R\$ 288.022,67
76	1.848	Locação e construção de bacias de captação de enxurradas - raio 12 m, profundidade útil 2,0 m	unid.	125	R\$ 1.598,77	24,1	R\$ 1.984,07	R\$ 248.008,75
								R\$ 2.410.646,46



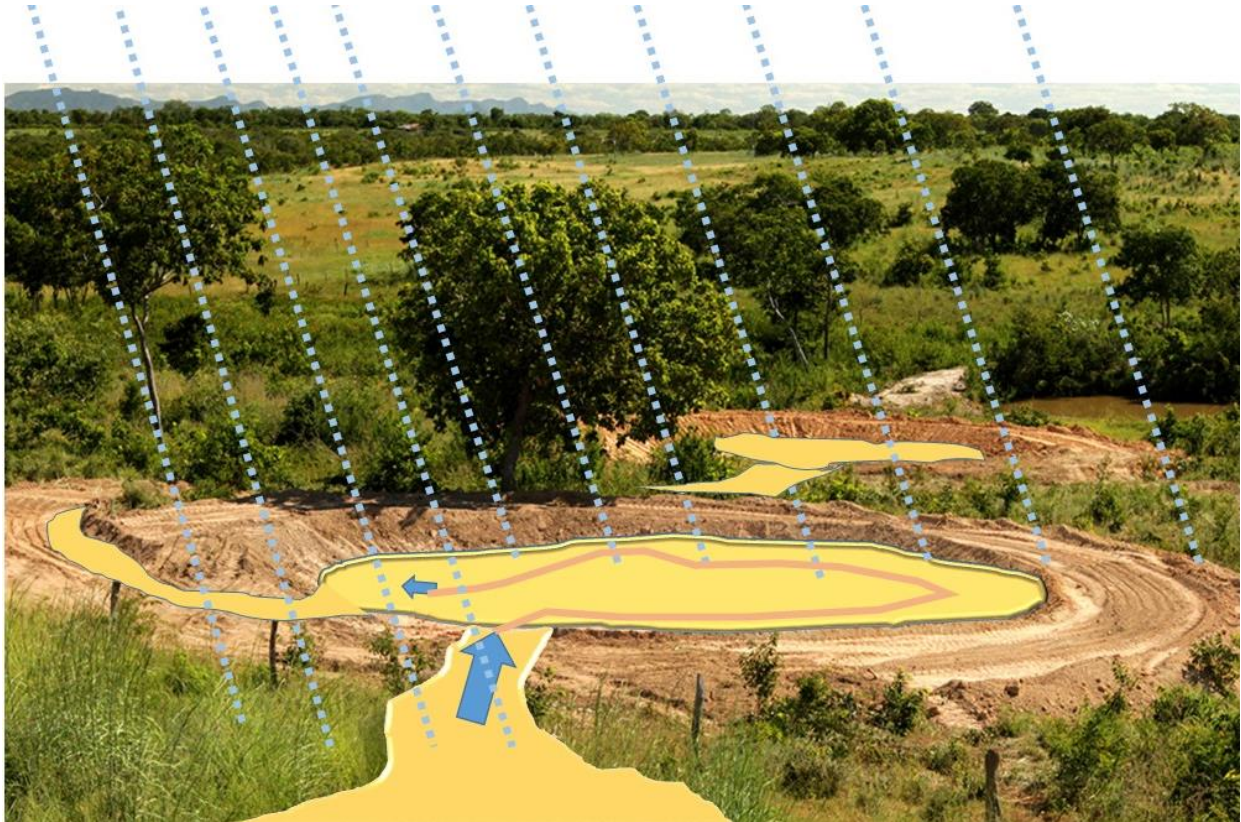
ANEXO III

PROJETO BÁSICO (PROJETOS TIPO) E ESPECIFICAÇÕES TÉCNICAS

1. BACIAS DE CAPTAÇÃO E INFILTRAÇÃO DE ENXURRADAS – BARRAGINHAS

1.1. ASPECTOS GERAIS

Figura 1: seqüência de barraginhas circulares, demonstrando posição de canal de adução e canal vertedouro. Fonte: EMATER-MG



1.1.1. MAQUINÁRIO

Para a construção deverá ser utilizada Pá Carregadeira ou Trator Sobre Esteiras.

1.1.2. LOCAIS DE INSTALAÇÃO

Os locais de instalação serão definidos pela Codevasf. A Contratada receberá as coordenadas do ponto de assentamento do maciço após a emissão da respectiva ordem de serviço.

1.2. EQUIPE E QUALIFICAÇÕES MÍNIMAS EXIGIDAS

- Engenheiro com experiência mínima comprovada de cinco anos em obras de terraplenagem ou em construção de barragens de terra ou em práticas agrícolas mecânicas de conservação de água e solo. Pode responder tecnicamente por no máximo um contrato com a Codevasf e deverá estar lotado nos municípios beneficiados pelas intervenções. Necessária a apresentação de ART de Obra ou Serviço antes do início das respectivas obras/ serviços.

- Tratorista com experiência mínima comprovada de dois anos em obras de terraplenagem ou construção de barragens de terra ou em práticas agrícolas mecânicas de conservação de água e solo.
- Topógrafo, Auxiliar de Topografia e Servente com experiência mínima comprovada de dois anos em obras de terraplenagem ou construção de barragens de terra.

Antes do início das obras os currículos e documentos comprobatórios da equipe deverão ser apresentados à fiscalização para avaliação. Todos os profissionais deverão estar lotados nos municípios beneficiários das intervenções.

1.2.1. LOCAÇÃO DEFINITIVA

No local definido para a instalação da barragem deverá ser feito o piqueteamento orientativo de nível, por equipe de topografia. Imediatamente à jusante da área prevista para a ocupação pelo maciço deverão ser instaladas estacas no perfil do talvegue, com espaçamento vertical de **1,00 m**, partindo-se do ponto mais profundo da drenagem, até cota relativa **5,00 m** ou maior, de acordo com a necessidade local.

1.2.2. PREPARO DO LOCAL DE INSTALAÇÃO

Antes da escavação propriamente dita, deverá ser executada a limpeza da área onde será implantada a bacia de captação de enxurrada, incluindo maciço e bacia hidráulica. Deverá ser removida a camada de vegetação rasteira que porventura esteja recobrando o solo, juntamente com horizonte superficial com aproximadamente **10 cm** de espessura. Este expurgo deverá ser acomodado temporariamente em local a jusante da área a ser ocupada pelo maciço. Quando a estrutura estiver pronta, recobrir o talude jusante com o expurgo de forma a favorecer o pegamento da cobertura vegetal. Se a área for de solos expostos, esta ação de limpeza não será necessária.

1.2.3. ESCAVAÇÃO E ATERRO

Respeitadas as especificações mínimas, a escavação não necessariamente deverá criar um reservatório circular, uma vez que a maioria das intervenções previstas estão incrustadas em processos erosivos ou drenagens efêmeras. Contudo, o volume de acumulação deverá ser no mínimo o equivalente à barragem circular padrão.

O material resultante da escavação deverá ser empregado para a formação do aterro do talude da bacia de captação de enxurrada. Recomenda-se que os taludes internos a serem formados deverão possuir uma inclinação mínima necessária que possibilite a trabalhabilidade do equipamento de escavação e para o trânsito seguro do gado/ rebanhos.

As dimensões do empreendimento, a inviabilidade técnica e econômica de se conhecer as características técnicas do solo local, e a experiência já comprovada com as inúmeras bacias de captação de enxurrada já construídas, constituem-se nos fatores que justificam este procedimento de escavação, bem como, a forma de definição dos taludes. Assim, quando do início das escavações, para a implantação das primeiras bacias de captação de enxurrada, a contratada, sob orientação e supervisão da fiscalização, executará uma bacia de captação de enxurrada de cada uma das dimensões previstas, as quais servirão de modelo para as demais quando das suas implantações, objetivando assim, a definição dos critérios e parâmetros construtivos, tendo em vista as características macroscópicas do solo e as condições de trabalho do equipamento de escavação, a saber: como proceder a compactação tanto dos taludes internos como da crista do maciço da bacia de captação de enxurrada utilizando-se os pneus/ esteiras do equipamento de escavação, definir inclinação do talude interno e o dimensionamento da largura da crista do maciço da bacia de captação de enxurrada e sua compactação.

A compactação ou “selamento” do talude interno deverá ser executada de forma radial, através de passadas dos pneus do equipamento de escavação. O equipamento deverá movimentar-se repetidamente, “indo em direção à crista e voltando em direção ao centro da bacia de captação de enxurrada, “subindo e descendo” no talude quantas vezes forem necessárias para se alcançar o objetivo.

A compactação ou “selamento” da crista também será executada com as passadas dos pneus do equipamento de escavação, no máximo a cada **40 cm** de solo frouxo acomodado sobre o maciço em construção.

Na crista deverá ser deixado um “cordão” de solo na parte mais externa da mesma com altura mínima de **30 cm**, conforme Figura 6 e Figura 12. Esse “cordão” tem como objetivo evitar que a água pluvial acumulada sobre a crista escoe pelo talude à jusante, evitando assim erosão no mesmo, que pelas características construtivas da estrutura apresenta baixo índice de compactação.

Para os casos em que a bacia de captação de enxurrada não for executada encaixada em grotas, ou para captar fluxos superficiais paralelos, a contratada deverá implantar estruturas auxiliares, tipo “sulco” ou lombadas, para captar e direcionar a enxurrada/ drenagens próximas para as bacias, principalmente para as construídas nas margens das estradas, interrompendo assim o fluxo e direcionando a água pluvial para

a bacia. As dimensões dessas estruturas são variáveis para cada situação específica, devendo, pois, serem decididas no campo, não passando de **10 m** de comprimento total por barraginha. A seção do camalhão ou do sulco não excederão base de **5 m** e altura de **0,7 m**. Na composição de custos está previsto um acréscimo de valores para execução de tal etapa.

Nos casos onde a altura especificada para as bacias de captação de enxurrada não puder ser alcançada devido à ocorrência de rocha no solo, a circunferência deverá ser aumentada de modo a garantir o mesmo volume de acumulação de água.

Figura 2: Demonstrando (setas) a execução do “cordão” de solo na parte de “fora” da crista da bacia de captação de enxurrada, com objetivo de escoamento de água no talude à jusante.



Fonte: Padilha (2020).

1.2.4. Controle de nivelamento

Durante a construção da barraginha deverá haver profissional da contratada apoiando o tratorista para a execução danificar ao mínimo a cobertura vegetal local e realizar o posicionamento mais vantajoso de forma a requerer o mínimo de escavação e aterro. Este profissional deverá realizar também o controle de nível, de forma que a crista esteja em toda sua extensão em altura acima da soleira do vertedouro maior ou igual à mínima estabelecida nestas especificações técnicas. Deverão ser utilizados equipamentos com precisão suficiente e estes deverão ser aprovados previamente pela fiscalização.

1.2.5. ACESSO E CONSTRUÇÃO EM ÁREAS CERCADAS

Em áreas onde for necessária a abertura de cercas para o acesso do maquinário ou para a construção de canais de adução, a benfeitoria deverá ser aberta e reconstruída pela Contratada, desde que haja concordância do proprietário do imóvel.

A cerca a ser construída será medida em metros e deverá atender as exigências do item 3 e respectivos subitens destas especificações técnicas. A tipologia adotada será aquela mais adequada aos rebanhos existentes no local.

Se o proprietário do imóvel concordar, o fechamento deverá constituir um colchete (tronqueira/ portão de arame) com o intuito de facilitar o acesso de maquinário para manutenção.

1.3. BACIAS DE CAPTAÇÃO DE ENXURRADAS DE QUATRO METROS DE RAIOS INTERNO

As bacias de captação de enxurradas de quatro metros de raio são locadas em processos erosivos e/ou drenagens efêmeras com menor escoamento de água, em locais com possibilidade de acesso e operação das máquinas, onde se pretende além da retenção e infiltração de água, a estabilização de processo erosivo.

Todas as medidas, profundidade e raio, serão tomadas partindo do nível da base vertedouro (ponto mais profundo do mesmo) à parte mais profunda da estrutura, ou seja, a profundidade será considerada da base do vertedouro à cota mais profunda (fundo) da bacia de captação de enxurrada.

1.3.1. Profundidade – as profundidades das bacias de captação de enxurrada serão de no mínimo **1,5 m**, medidos do seu ponto mais profundo até a base do vertedouro.

1.3.2. Área da bacia hidráulica – A barraginha padrão é a de formato circular, com raio maior ou igual a **4,0 m**. Para locais onde for mais adequado outros formatos, deverá ser garantido que a área do espelho d'água, na cota da soleira do vertedouro, seja maior ou igual à da barraginha padrão, que é de **50,27 m²**. **As bordas internas da bacia hidráulica do reservatório deverão ser côncavas.** O cálculo da área superficial deverá ser realizado de acordo com o formato mais aproximado da bacia hidráulica (circular, elíptico, triangular, setor circular...).

1.3.3. Volume de acumulação – O volume deverá ser igual ou superior à barraginha padrão, a qual tem formato de calota esférica, com espelho d'água de **4,0 m** de

raio e profundidade de **1,5 m**, em relação à cota da soleira do vertedouro, resultando numa acumulação esperada de **39,47 m³**. **O reservatório deverá ter formato côncavo.**

- Cálculo do volume para barraginha circular – calota esférica:

$V = \pi.h.(3r^2+h^2)/6$, em que V é o volume máximo de acumulação, r é o raio do espelho d'água e h é a profundidade da barraginha.

- Cálculo do volume para demais formatos:

$V = (A*h/3)$, em que A é a área da bacia hidráulica e h é a profundidade da barraginha.

1.3.4. Vertedouro – O vertedouro deverá ter no mínimo **2,20 m** de largura (L) por **0,50 m** de profundidade (P) em relação à crista da estrutura, devendo seu posicionamento ser definido no campo de forma a evitar danos ao talude externo da bacia de captação de enxurrada, bem como, para que o excesso de água vertente tenha um caminho o mais natural possível e de preferência coincidente com o leito da drenagem. **O vertedouro deverá sempre ser construído em terreno natural, nunca no aterro executado para confecção da bacia de captação de enxurrada, devendo-se respeitar distância mínima de 1 m deste.**

1.3.5. Crista – o topo do maciço deverá ter largura mínima de **2,5 m**, suave declividade para a parte interna da barraginha e um camalhão de **30 cm** de altura contornando a borda externa para reduzir o escoamento superficial para o talude jusante.

Figura 3: Projeto típico barraginha de 4,0 m de raio interno - corte paralelo à declividade (A-B) – medidas em metros

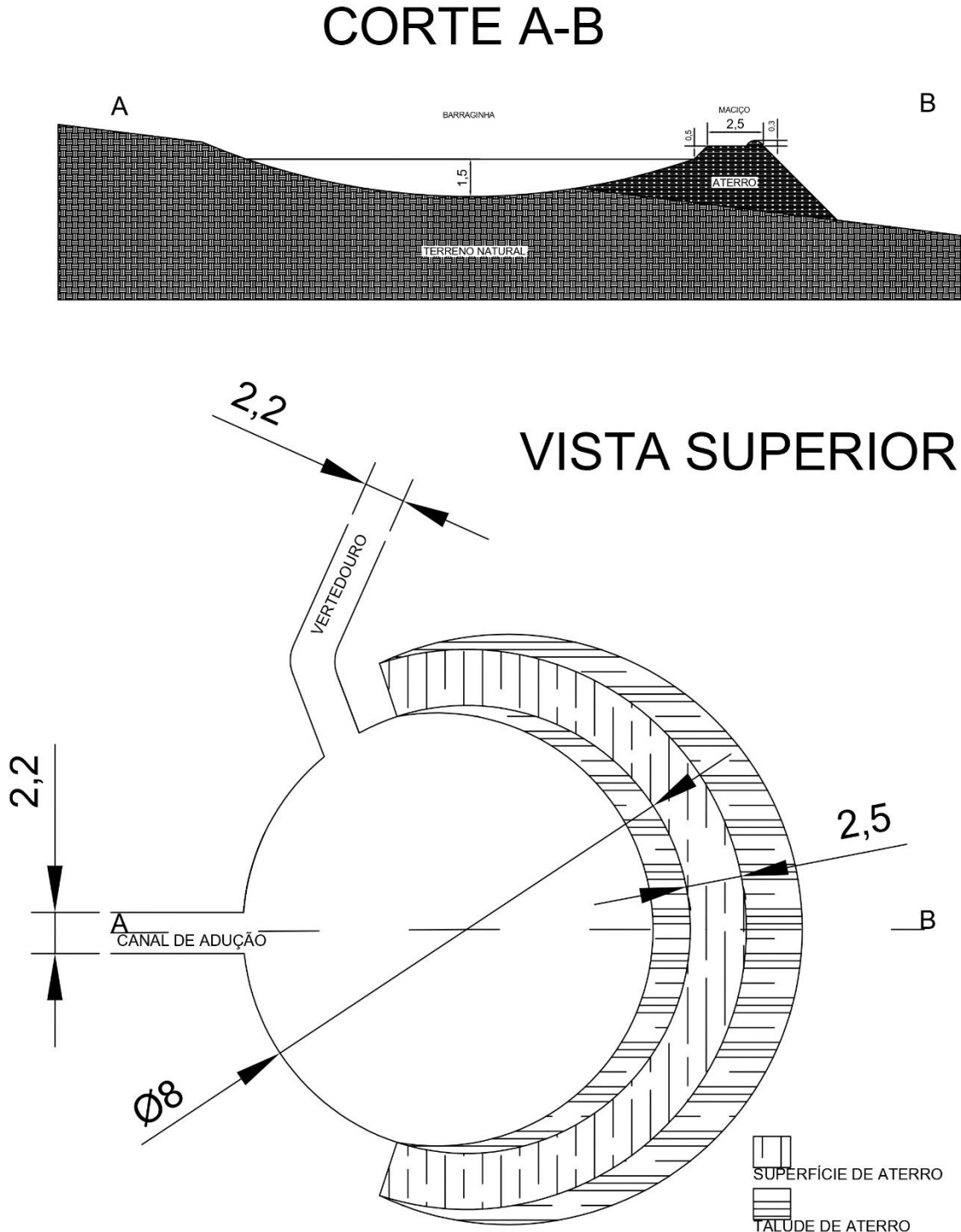


Figura 4: Projeto típico barragem de 4,0 m de raio interno - corte transversal à declividade (C-D) – medidas em metros

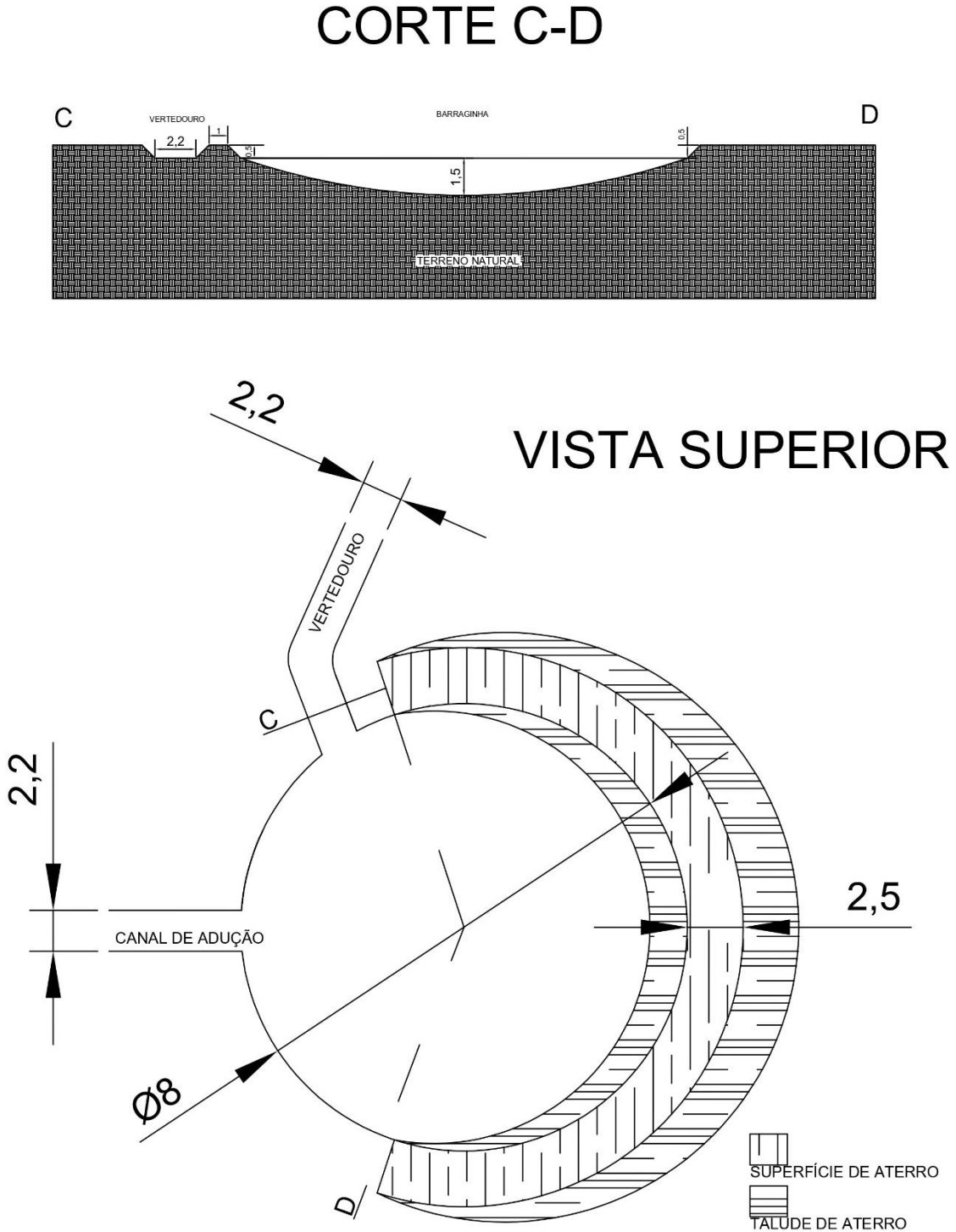
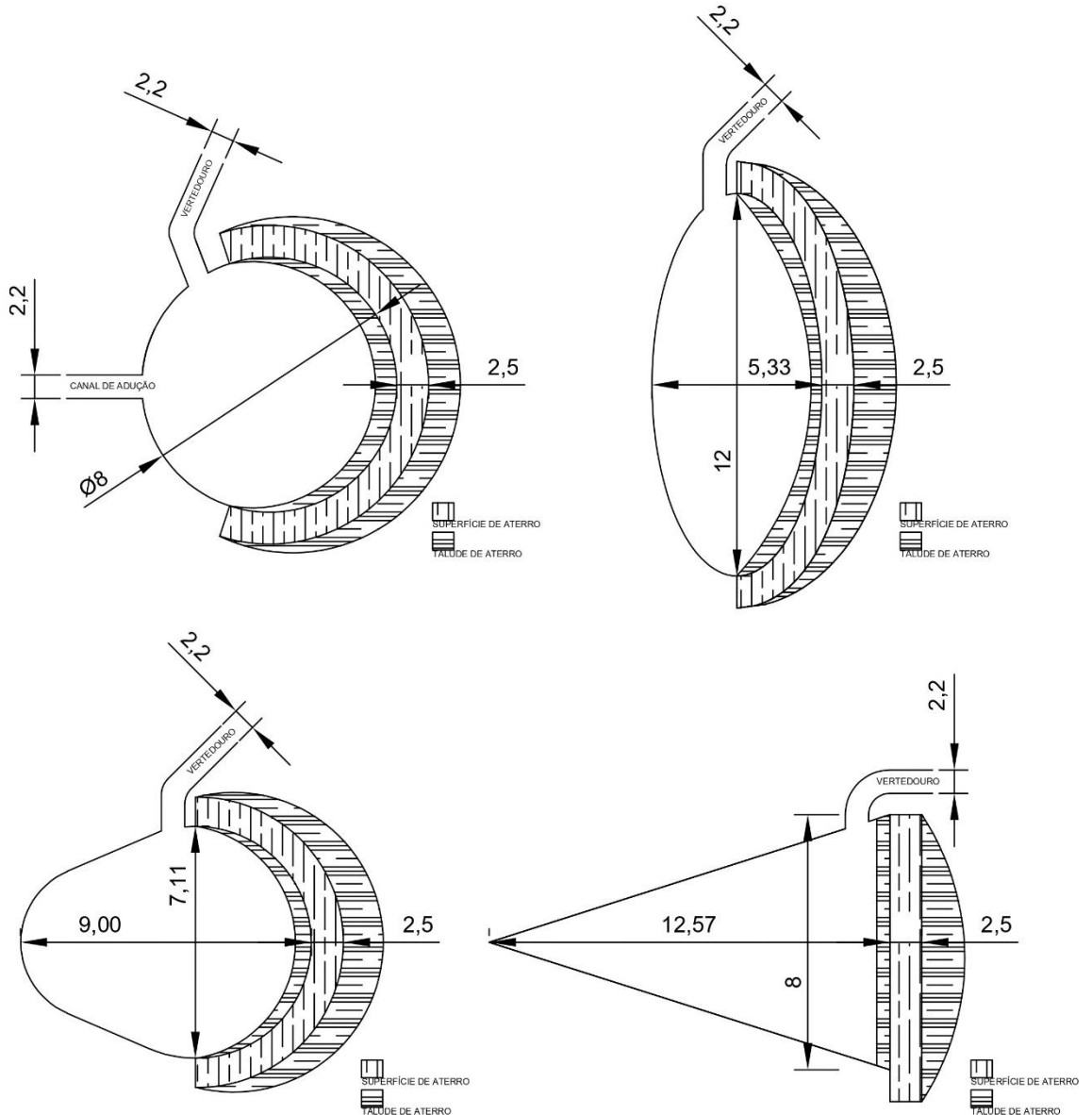


Figura 5: Projeto típico barraginha de 4,0 m de raio interno – vistas superiores – medidas em metros

BARRAGINHAS COM SUPERFÍCIES EQUIVALENTES

VISTAS SUPERIORES



1.4. BACIAS DE CAPTAÇÃO DE ENXURRADAS DE SEIS METROS DE RAIO INTERNO

As bacias de captação de enxurradas de seis metros de raio são locadas em processos erosivos e/ou drenagens efêmeras com menor escoamento de água, em

locais com possibilidade de acesso e operação das máquinas, onde se pretende além da retenção e infiltração de água, a estabilização de processo erosivo.

Todas as medidas, profundidade e raio, serão tomadas partindo do nível da base vertedouro (ponto mais profundo do mesmo) à parte mais profunda da estrutura, ou seja, a profundidade será considerada da base do vertedouro à cota mais profunda (fundo) da bacia de captação de enxurrada.

1.4.1. Profundidade – as profundidades das bacias de captação de enxurrada serão de no mínimo **1,5 m**, medidos do seu ponto mais profundo até a base do vertedouro.

1.4.2. Área da bacia hidráulica – A barraginha padrão é a de formato circular, com raio maior ou igual a **6,0 m**. Para locais onde for mais adequado outros formatos, deverá ser garantido que a área do espelho d'água, na cota da soleira do vertedouro, seja maior ou igual à da barraginha padrão, que é de **113,10 m²**. **As bordas internas da bacia hidráulica do reservatório deverão ser côncavas.** O cálculo da área superficial deverá ser realizado de acordo com o formato mais aproximado da bacia hidráulica (circular, elíptico, triangular, setor circular...).

1.4.3. Volume de acumulação – O volume deverá ser igual ou superior à barraginha padrão, a qual tem formato de calota esférica, com espelho d'água de **6,0 m** de raio e profundidade de **1,5 m**, em relação à cota da soleira do vertedouro, resultando numa acumulação esperada de **86,59 m³**. **O reservatório deverá ter formato côncavo.**

- Cálculo do volume para barraginha circular – calota esférica:

$V = \pi \cdot h \cdot (3r^2 + h^2) / 6$, em que V é o volume máximo de acumulação, r é o raio do espelho d'água e h é a profundidade da barraginha.

- Cálculo do volume para demais formatos:

$V = (A \cdot h) / 3$, em que A é a área da bacia hidráulica e h é a profundidade da barraginha.

1.4.4. Vertedouro – O vertedouro deverá ter no mínimo **2,20 m** de largura (L) por **0,50 m** de profundidade (P) em relação à crista da estrutura, devendo seu posicionamento ser definido no campo de forma a evitar danos ao talude externo da bacia de captação de enxurrada, bem como, para que o excesso de água vertente tenha um caminho o mais natural possível e de preferência coincidente com o leito da drenagem. **O vertedouro deverá sempre ser construído em**



terreno natural, nunca no aterro executado para confecção da bacia de captação de enxurrada, devendo-se respeitar distância mínima de 1 m deste.

- 1.4.5. **Crista** – o topo do maciço deverá ter largura mínima de **2,5 m**, suave declividade para a parte interna da barraginha e um camalhão de **30 cm** de altura contornando a borda externa para reduzir o escoamento superficial para o talude jusante.

Figura 6: Projeto típico barragem de 6,0 m de raio interno - corte paralelo à declividade (A-B) – medidas em metros

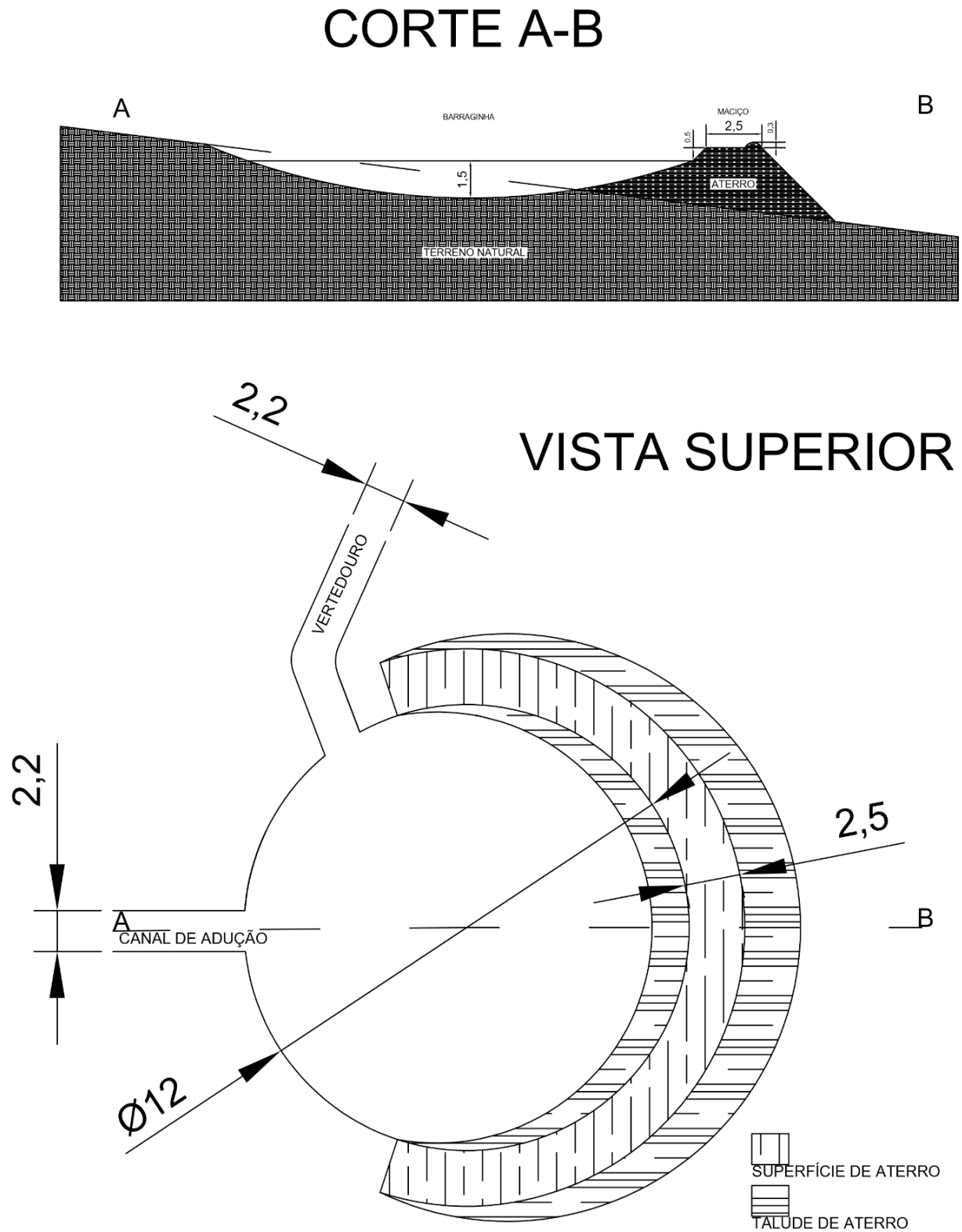


Figura 7: Projeto típico barraginha de 6,0 m de raio interno - corte transversal à declividade (C-D) – medidas em metros

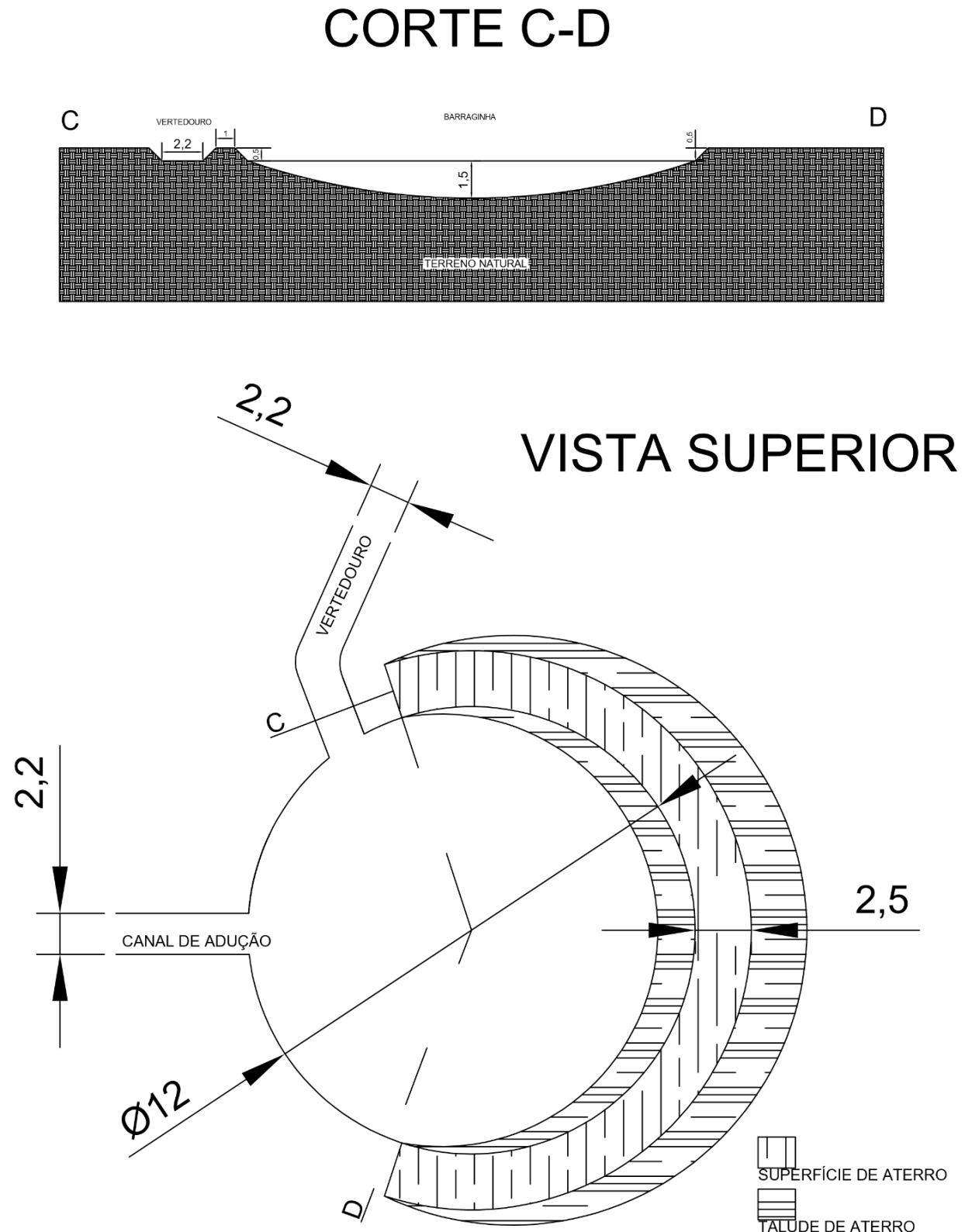
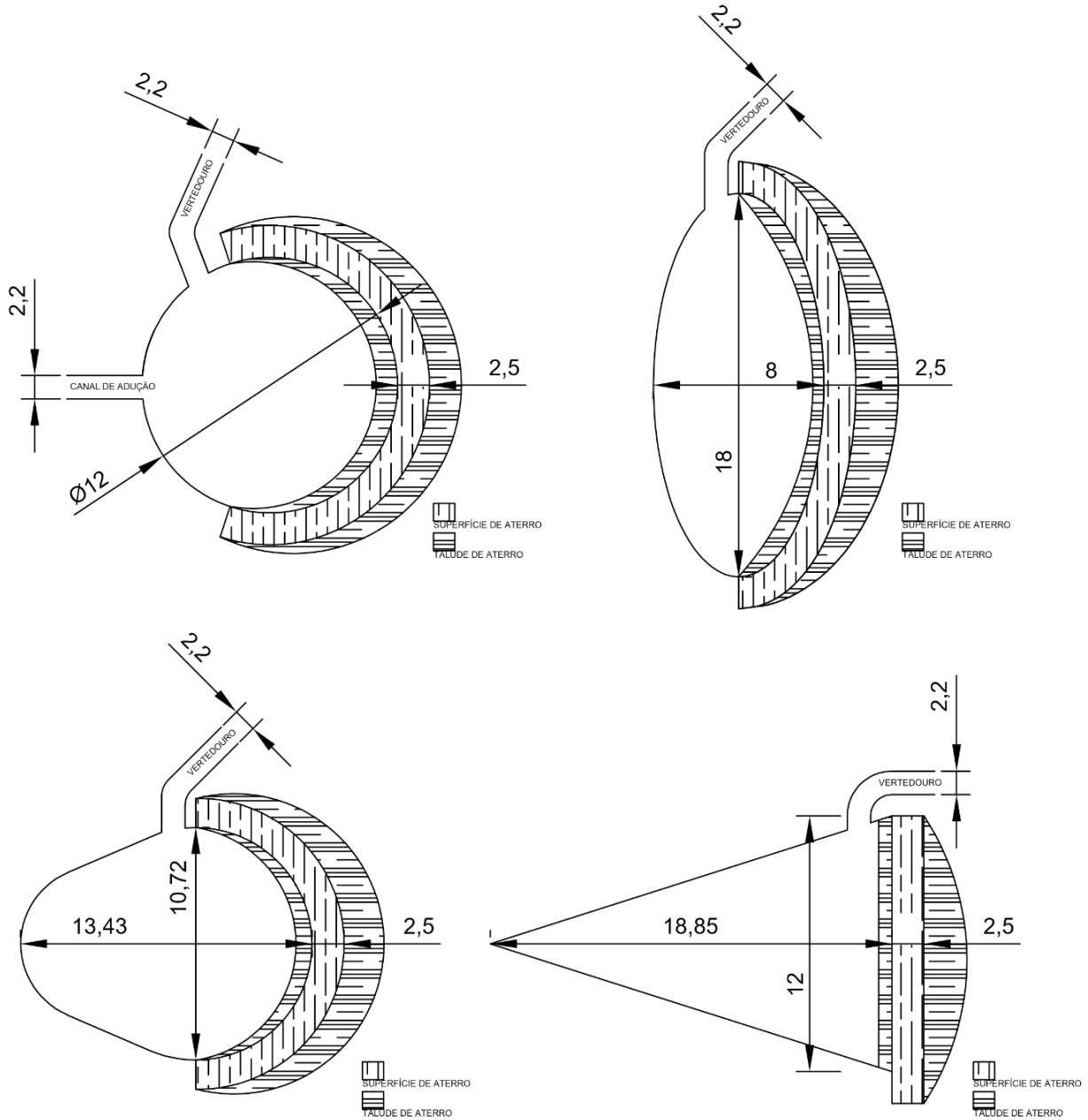


Figura 8: Projeto típico barragem de 6,0 m de raio interno – vistas superiores – medidas em metros

BARRAGINHAS COM SUPERFÍCIES EQUIVALENTES

VISTAS SUPERIORES



1.5. BACIAS DE CAPTAÇÃO DE ENXURRADAS DE NOVE METROS DE RAIOS INTERNO

As bacias de captação de enxurrada de nove metros de raio são locadas em processos erosivos e/ou grotas com menor escoamento de água, em locais com possibilidade de acesso e operação das máquinas, onde se pretende além da retenção e infiltração de água, a estabilização do processo erosivo.

Todas as medidas, profundidade e raio, serão tomadas partindo do nível da base vertedouro (ponto mais profundo do mesmo) à parte mais profunda da estrutura, ou seja, a profundidade será considerada da base do vertedouro à cota mais profunda (fundo) da bacia de captação de enxurrada.

1.5.1. Profundidade – as profundidades das bacias de captação de enxurrada serão de no mínimo **2,0 m**, medidos do seu ponto mais profundo até a base do vertedouro.

1.5.2. Área da bacia hidráulica – A barraginha padrão é a de formato circular, com raio maior ou igual a **9,0 m**. Para locais onde for mais adequado outros formatos, deverá ser garantido que a área do espelho d'água, na cota da soleira do vertedouro, seja maior ou igual à da barraginha padrão, que é de **254,47 m²**. **As bordas internas da bacia hidráulica do reservatório deverão ser côncavas.** O cálculo da área superficial deverá ser realizado de acordo com o formato mais aproximado da bacia hidráulica (circular, elíptico, triangular, setor circular...).

1.5.3. Volume de acumulação – O volume deverá ser igual ou superior à barraginha padrão, a qual tem formato de calota esférica, com espelho d'água de **9,0 m** de raio e profundidade de **2,0 m**, em relação à cota da soleira do vertedouro, resultando numa acumulação esperada de **258,66 m³**. **O reservatório deverá ter formato côncavo.**

- Cálculo do volume para barraginha circular – calota esférica:

$V = \pi \cdot h \cdot (3r^2 + h^2) / 6$, em que V é o volume máximo de acumulação, r é o raio do espelho d'água e h é a profundidade da barraginha.

- Cálculo do volume para demais formatos:

$V = (A \cdot h) / 3$, em que A é a área da bacia hidráulica e h é a profundidade da barraginha.

1.5.4. Vertedouro – O vertedouro deverá ter no mínimo **2,20 m** de largura (L) por **0,70 m** de profundidade (P) em relação à crista da estrutura, devendo seu

posicionamento ser definido no campo de forma a evitar danos ao talude externo da bacia de captação de enxurrada, bem como, para que o excesso de água vertente tenha um caminho o mais natural possível e de preferência coincidente com o leito da drenagem. **O vertedouro deverá sempre ser construído em terreno natural, nunca no aterro executado para confecção da bacia de captação de enxurrada, devendo-se respeitar distância mínima de 1 m deste.**

- 1.5.5. Crista** – o topo do maciço deverá ter largura mínima de **3,0 m**, suave declividade para a parte interna da barraginha e um camalhão de **30 cm** de altura contornando a borda externa para reduzir o escoamento superficial para o talude jusante.

Figura 9: Projeto típico barraginha de 9,0 m de raio interno – vistas superiores – medidas em metros

BARRAGINHAS COM SUPERFÍCIES EQUIVALENTES

VISTAS SUPERIORES

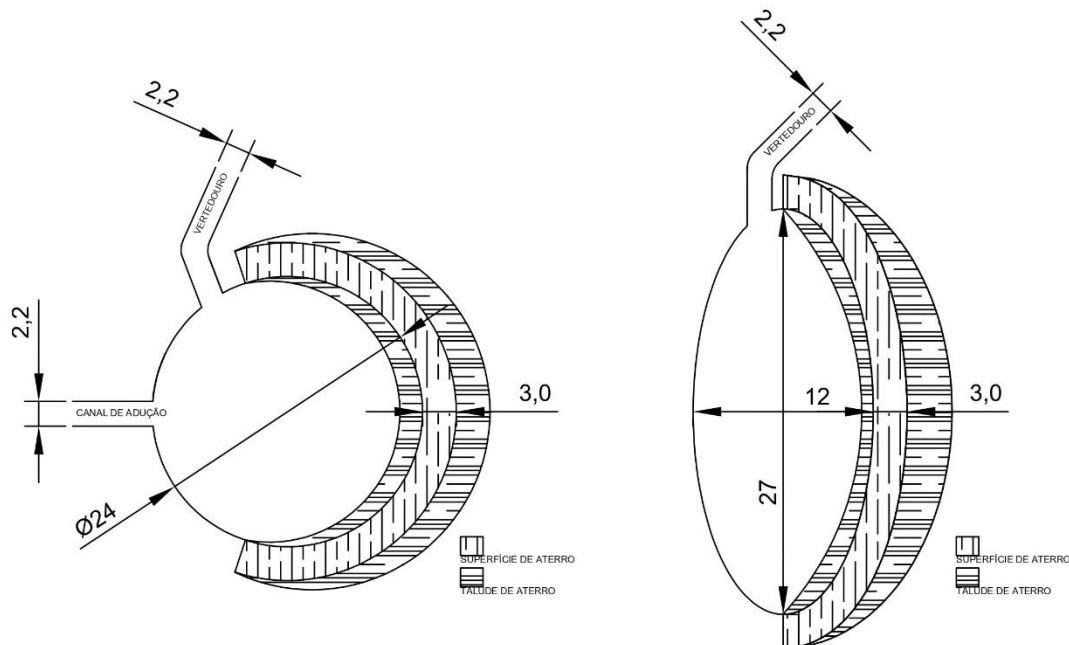


Figura 10: Projeto típico barragem de 9,0 m de raio interno – corte paralelo à declividade – medidas em metros

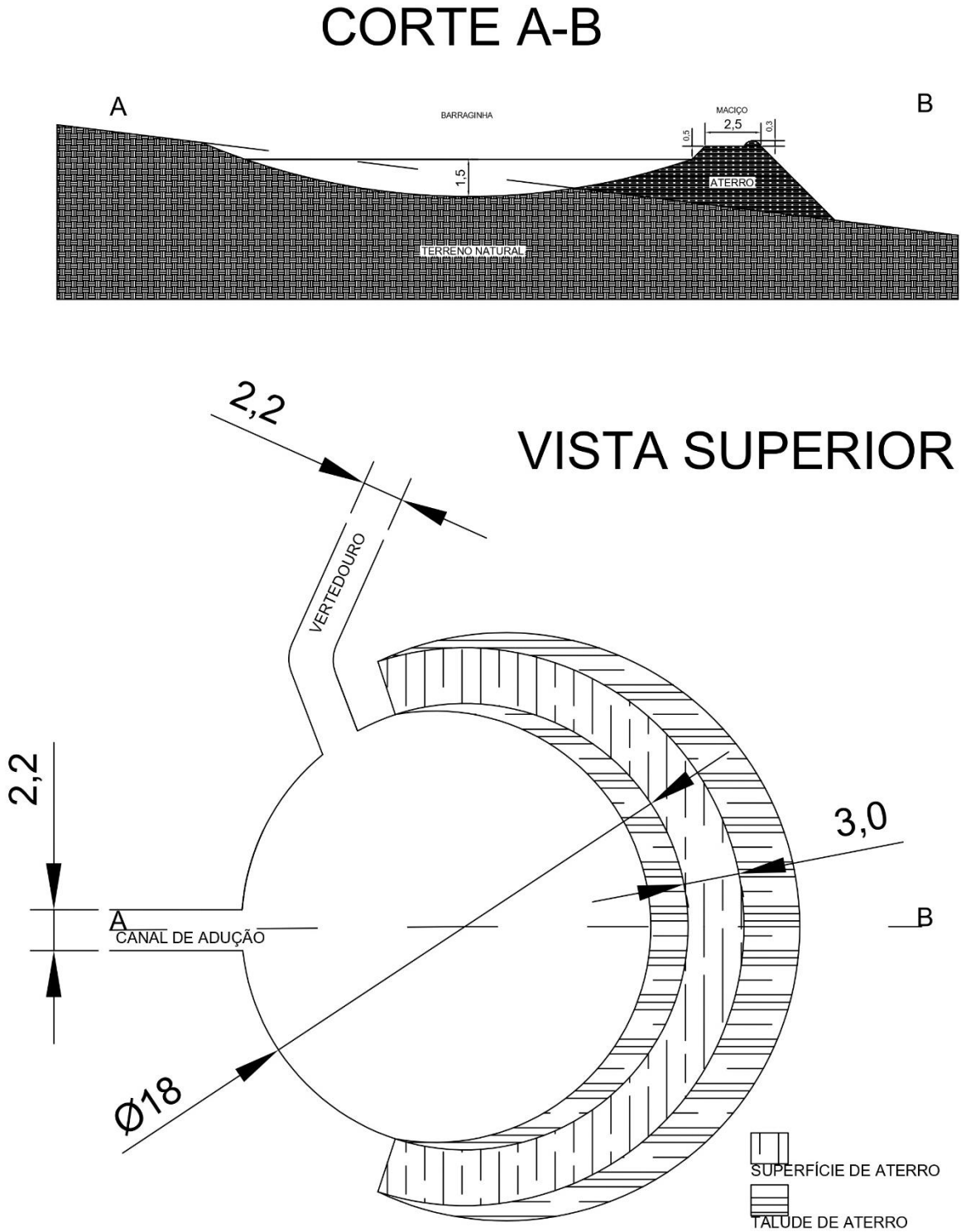
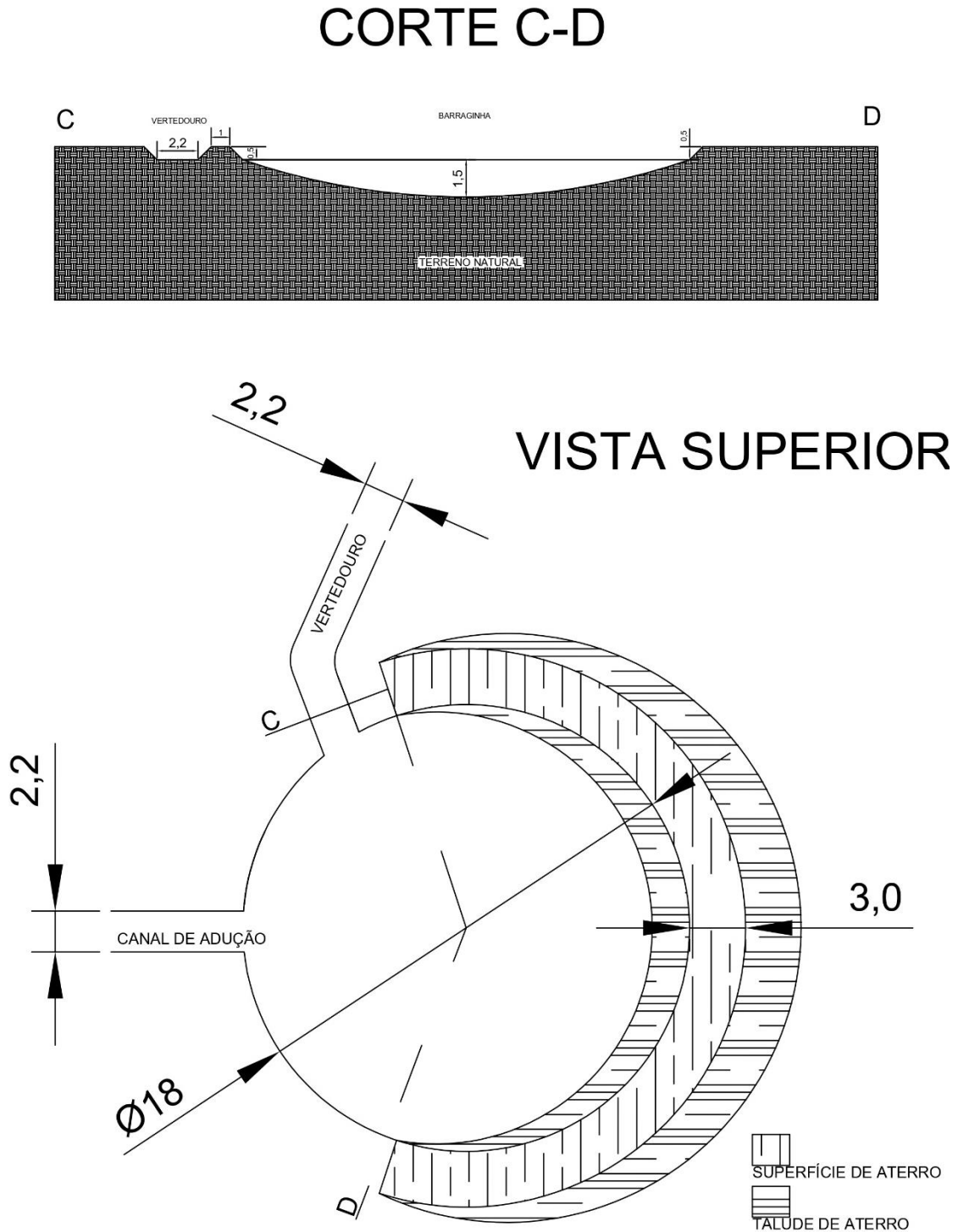


Figura 11: Projeto típico barraginha de 9,0 m de raio interno – corte transversal à declividade – medidas em metros



1.6. BACIAS DE CAPTAÇÃO DE ENXURRADAS DE DOZE METROS DE RAIO INTERNO

As bacias de captação de enxurrada de doze metros de raio são locadas em processos erosivos e/ou grotas com menor escoamento de água, em locais com possibilidade de acesso e operação das máquinas, onde se pretende além da retenção e infiltração de água, a estabilização do processo erosivo.

Todas as medidas, profundidade e raio, serão tomadas partindo do nível da base vertedouro (ponto mais profundo do mesmo) à parte mais profunda da estrutura, ou seja, a profundidade será considerada da base do vertedouro à cota mais profunda (fundo) da bacia de captação de enxurrada.

1.6.1. Profundidade – as profundidades das bacias de captação de enxurrada serão de no mínimo **2,0 m**, medidos do seu ponto mais profundo até a base do vertedouro.

1.6.2. Área da bacia hidráulica – A barraginha padrão é a de formato circular, com raio maior ou igual a **12,0 m**. Para locais onde for mais adequado outros formatos, deverá ser garantido que a área do espelho d'água, na cota da soleira do vertedouro, seja maior ou igual à da barraginha padrão, que é de **452,39 m²**. **As bordas internas da bacia hidráulica do reservatório deverão ser côncavas.** O cálculo da área superficial deverá ser realizado de acordo com o formato mais aproximado da bacia hidráulica (circular, elíptico, triangular, setor circular...).

1.6.3. Volume de acumulação – O volume deverá ser igual ou superior à barraginha padrão, a qual tem formato de calota esférica, com espelho d'água de **12,0 m** de raio e profundidade de **2,0 m**, em relação à cota da soleira do vertedouro, resultando numa acumulação esperada de **456,58 m³**. **O reservatório deverá ter formato côncavo.**

- Cálculo do volume para barraginha circular – calota esférica:

$V = \pi \cdot h \cdot (3r^2 + h^2) / 6$, em que V é o volume máximo de acumulação, r é o raio do espelho d'água e h é a profundidade da barraginha.

- Cálculo do volume para demais formatos:

$V = (A \cdot h) / 3$, em que A é a área da bacia hidráulica e h é a profundidade da barraginha.

1.6.4. Vertedouro – O vertedouro deverá ter no mínimo **2,20 m** de largura (L) por **0,70 m** de profundidade (P) em relação à crista da estrutura, devendo seu



posicionamento ser definido no campo de forma a evitar danos ao talude externo da bacia de captação de enxurrada, bem como, para que o excesso de água vertente tenha um caminho o mais natural possível e de preferência coincidente com o leito da drenagem. **O vertedouro deverá sempre ser construído em terreno natural, nunca no aterro executado para confecção da bacia de captação de enxurrada, devendo-se respeitar distância mínima de 1 m deste.**

- 1.6.5. Crista** – o topo do maciço deverá ter largura mínima de **3,0 m**, suave declividade para a parte interna da barraginha e um camalhão de **30 cm** de altura contornando a borda externa para reduzir o escoamento superficial para o talude jusante.

Figura 12: Projeto típico barragem de 12,0 m de raio interno – corte paralelo à declividade – medidas em metros

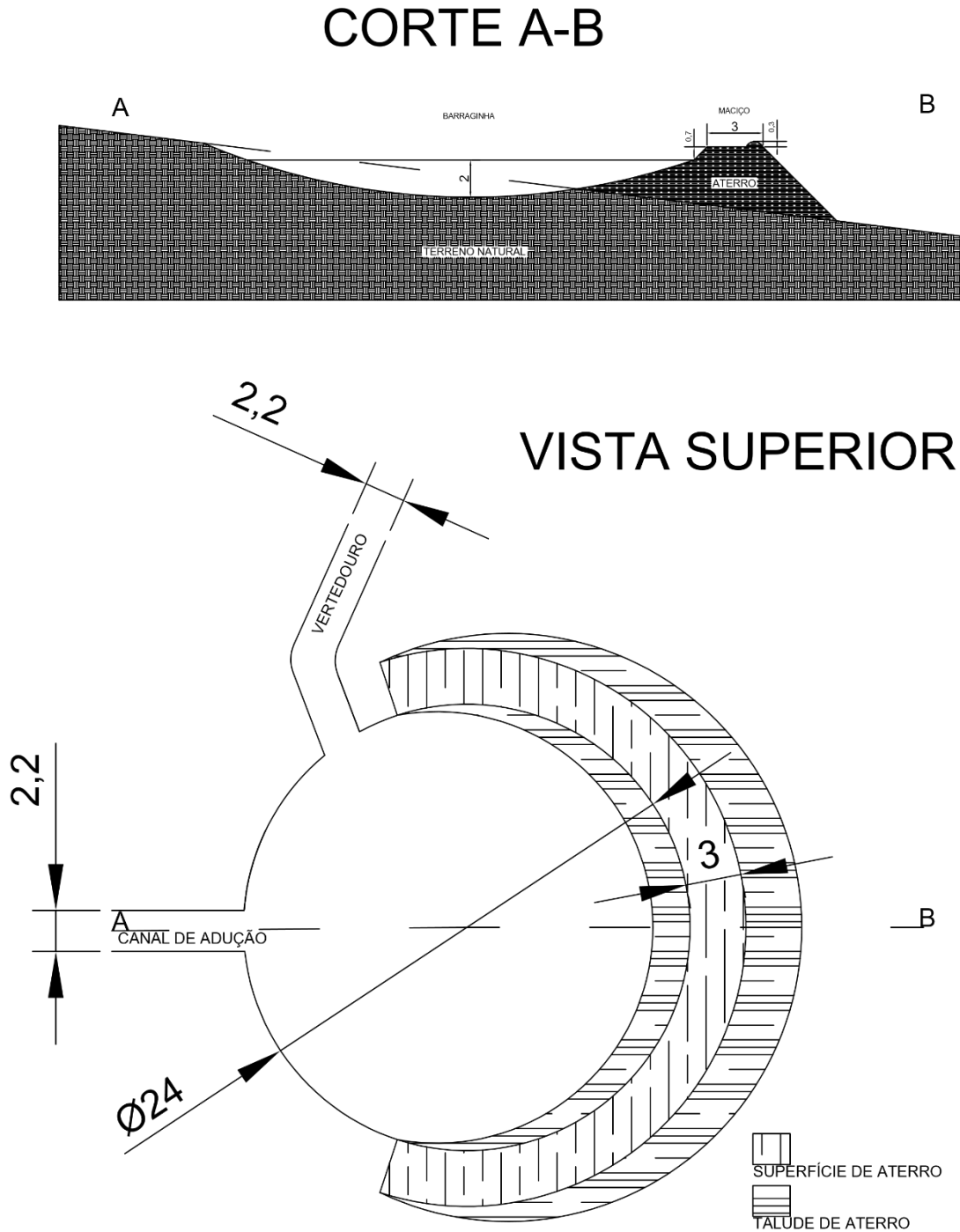


Figura 13: Projeto típico barraginha de 12,0 m de raio interno – corte transversal à declividade – medidas em metros

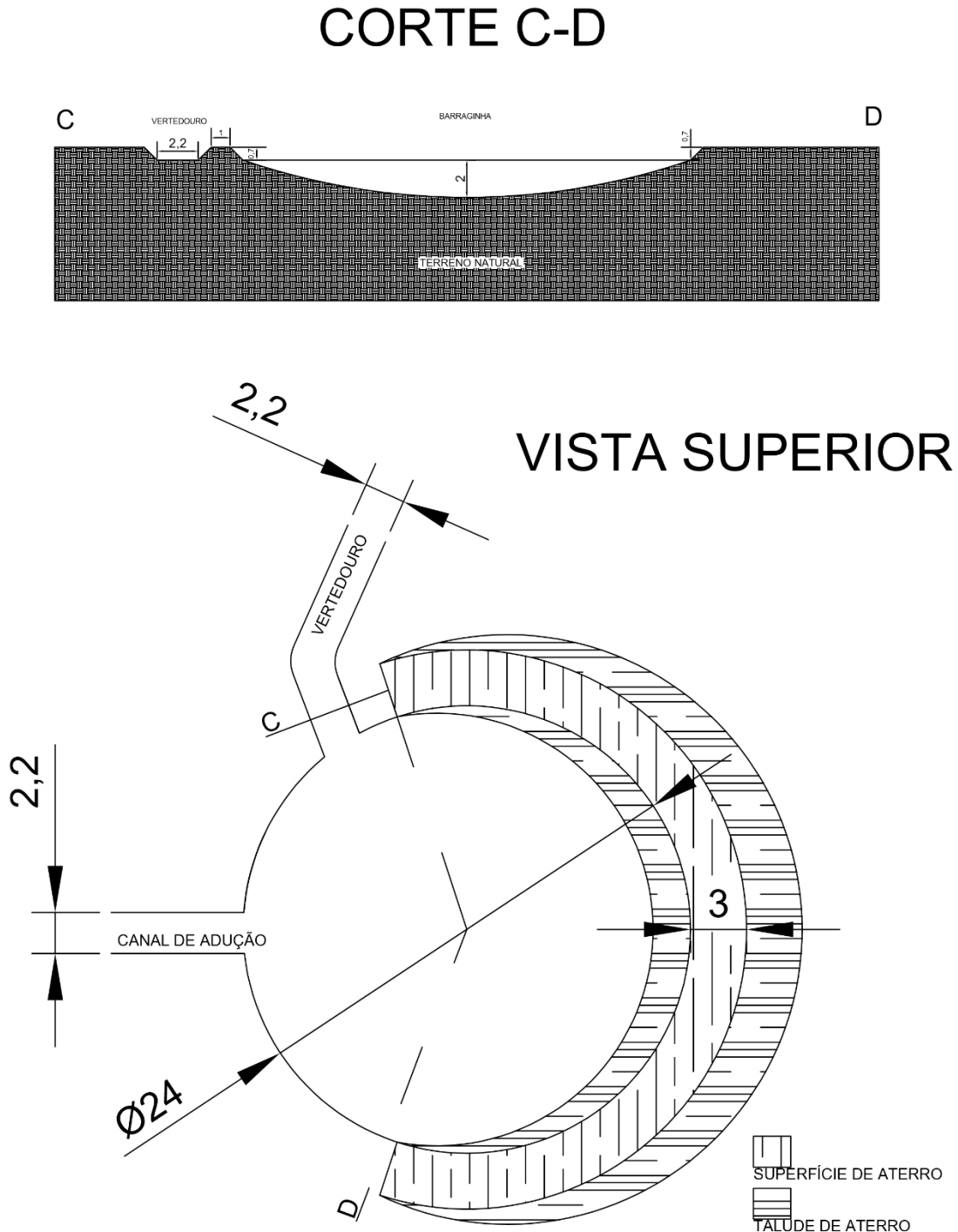
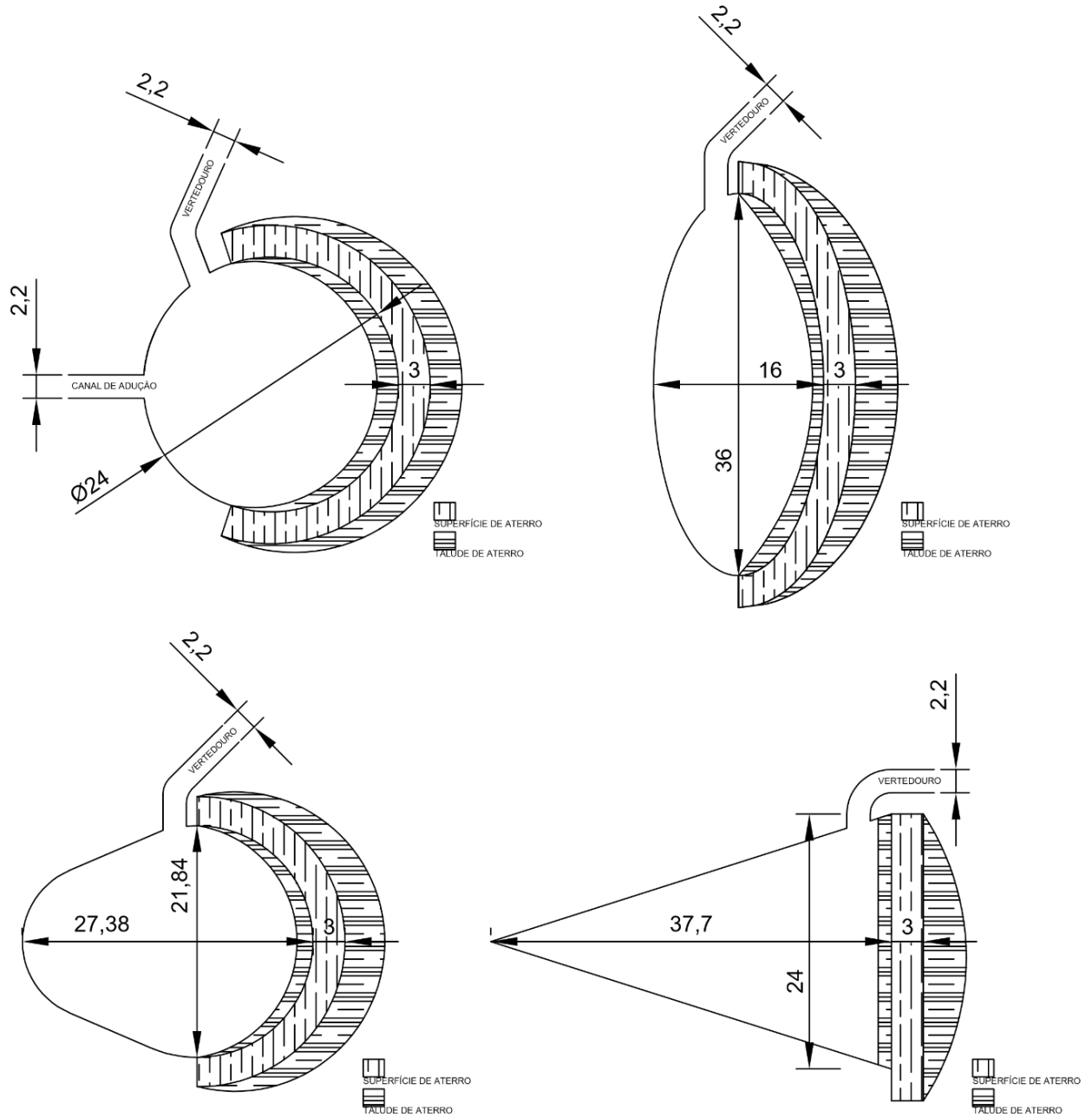


Figura 14: Projeto típico barraginha de 12,0 m de raio interno – vistas superiores – medidas em metros

BARRAGINHAS COM SUPERFÍCIES EQUIVALENTES

VISTAS SUPERIORES



2. TERRACEAMENTO EM NÍVEL

Os terraços serão, construtivamente, do tipo “NICHOLS” e, quanto à função, “em Nível”. Terão como objetivo principal interceptar as enxurradas, reduzindo a erosão e contribuindo para que a água proveniente do escoamento superficial infiltre.

2.1. MAQUINÁRIO

Para a construção deverá ser utilizado Trator Sobre Esteiras, salvo exceções em que os solos e a declividade permitam a execução com Grade Terraceadora, mediante a autorização formal da Fiscalização.

2.2. EQUIPE E QUALIFICAÇÕES MÍNIMAS EXIGIDAS

- Engenheiro com experiência mínima comprovada de cinco anos em obras de terraplenagem ou em construção de barragens de terra ou em práticas agrícolas mecânicas de conservação de água e solo. Pode responder tecnicamente por no máximo um contrato com a Codevasf e deverá estar lotado nos municípios beneficiados pelas intervenções. Necessária a apresentação de ART de Obra ou Serviço antes do início das respectivas obras/ serviços.
- Tratorista com experiência mínima comprovada de dois anos em obras de terraceamento agrícola, terraplenagem ou construção de barragens de terra. Um profissional por frente de serviço.
- Topógrafo, Auxiliar de Topografia e Servente (um por frente de serviço) com experiência mínima comprovada de dois anos em obras de terraplenagem ou construção de barragens de terra.

Antes do início das obras os currículos e documentos comprobatórios da equipe deverão ser apresentados à fiscalização para avaliação. Todos os profissionais deverão estar lotados nos municípios beneficiários das intervenções.

2.3. LOCAIS DE INSTALAÇÃO

Os locais de instalação serão definidos pela Codevasf. A Contratada receberá as poligonais georreferenciadas das áreas terraceáveis após a emissão da respectiva ordem de serviço. Os terraços são locados em áreas de pastagem com processos erosivos em fase inicial e cuja declividade possui indicação técnica para a implantação desse tipo de intervenção. A Contratada deverá fazer nestas áreas a locação das curvas de assentamento dos terraços.

2.4. LOCAÇÃO

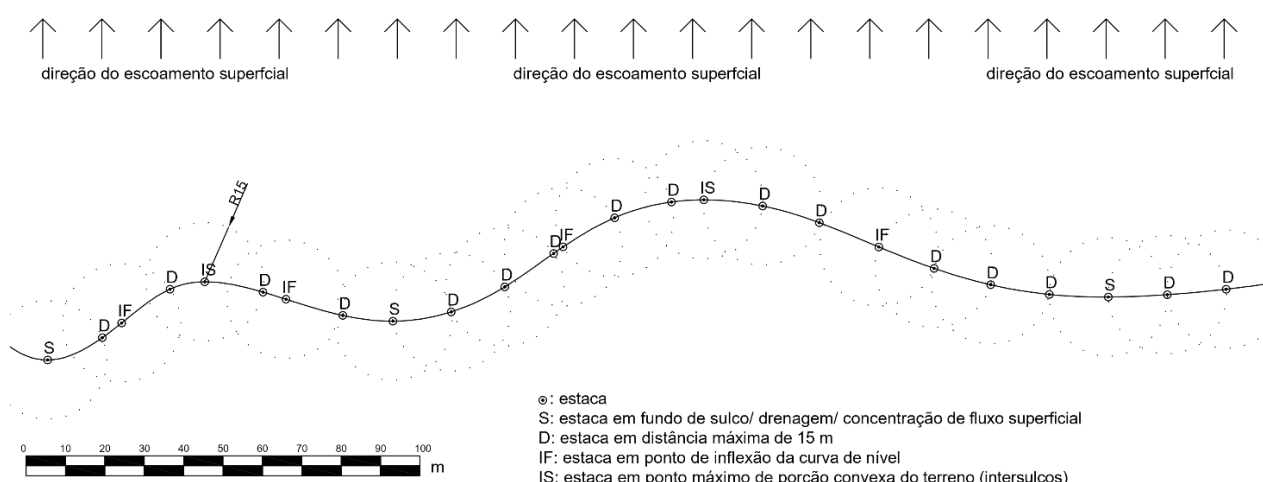
A partir da poligonal da área terraceável (gleba) recebida da Codevasf, a equipe de topografia deverá coletar com GPS Geodésico posição e cota dos pontos de maior e menor altitudes no terreno. Com essas informações o responsável técnico da Contratada deverá verificar a declividade média e definir o espaçamento vertical (EV), de acordo com o item 2.7 destas especificações técnicas. Se o Fiscal considerar que o terreno apresenta variações significativas de declividade, poderá exigir que seja subdividido em zonas de diferentes EVs.

Com os EVs definidos, a equipe de topografia deverá realizar o piqueteamento das curvas de nível correspondentes aos terraços a serem construídos, iniciando a partir da curva de maior altitude. Esta curva deverá ser locada em cota igual à cota máxima do terreno subtraída da metade do EV (Cota da primeira curva = Cota Superior – EV/2).

As estacas do piqueteamento deverão ter no mínimo **40 cm** expostos, sendo os **15 cm** superiores pintados com tinta de cor que se destaque com alto contraste à paisagem.

O espaçamento máximo entre estacas deverá ser de **15 m**. Contudo, em cada ponto de inflexão da curva de nível deverá ser assentada estaca, bem como em cada concavidade máxima e mínima (fundos de sulcos e máximos de interflúvios entre sulcos). Serão considerados sulcos a partir de **20 cm** de profundidade. Outras estacas auxiliares deverão ser assentadas sempre que houver risco de o tratorista não conseguir a orientação mínima necessária para garantir que o terraço seja construído em nível.

Figura 15: Padrão de piqueteamento das curvas de nível a serem terraceadas



Deverão ser encaminhados à Fiscalização, após o piqueteamento, os dados brutos e pós-processados do GPS Geodésico contendo todos os pontos coletados em campo,

bem como o posicionamento de todas as estacas. Além disso, encaminhar relatório fotográfico da gleba mostrando a cobertura vegetal da área e o padrão das estacas implantadas. A construção propriamente dita dos terraços em determinada gleba só poderá ocorrer após a aprovação do serviço topográfico pela Fiscalização.

- 2.5. **BASE** – Variável de **3,0 m a 6,0 m**, devendo essa dimensão ser definida quando do início de implantação do terraço, baseado na declividade e na cultura implantada ou a implantar na área a ser terraceada.
- 2.6. **ALTURA** – A altura mínima (profundidade útil) dos terraços deverá ser de no mínimo **0,80 m**, devendo ser definido o valor exato quando do início de sua implantação.
- 2.7. **ESPAÇAMENTO VERTICAL** – Deverão ser definidos quando da implantação dos mesmos, uma vez que o espaçamento entre terraços está condicionado à declividade do terreno e às características físicas do solo. A locação dos terraços deverá ser feita pela empresa contratada para a sua implantação e deverá seguir a fórmula de Bentley (EMBRAPA, 1980) a qual tem como principais fundamentos a declividade do terreno e as características físicas do solo, conforme a seguir:

Cálculo do espaçamento entre terraços:

A equação usada para determinar o espaçamento vertical entre terraços é:

$$EV = 0,4518 * K * D^{0,58} * (u + m / 2)$$

Onde:

EV = espaçamento vertical entre terraços, em metros;

D = declive do terreno, em porcentagem;

K = índice variável para cada tipo de solo;

u = fator de uso do solo;

m = fator de manejo do solo (preparo do solo e manejo dos restos culturais).

Quadro 27: Agrupamento de solos segundo suas qualidades, características e resistência à erosão e seus respectivos índices. Fonte: Lombardi Neto et al., 1994.

Grupo de resistência à erosão	Principais Características					Índice k
	Profundidade	Permeabilidade	Textura	Razão Textural*	Grandes Grupos de Solos	
A alto	muito profundo (>2,0m) ou profundo (1 a 2m)	rápida/rápida moderada/rápida	média/média m. arg. /m. arg. argilosa/arg	< 1,2	LR, LE, LV, LH, LVr, LVt, Lea e LVa	1,25
B moderado	profundo	rápida/rápida rápida/moderada	arenosa/média arenosa/argilosa média/argilosa argil./m. argilosa	1,2 a 1,5	PLn, TE, PVIs, R, RPV, RLV, Lea*** e LVa***	1,10
C baixo	profundo moderadamente profundo	lenta/rápida lenta/moderada rápida/moderada	arenosa/média** média/argilosa** arenosa/argilosa arenosa/m. arg.	>1,5	Pml, PVp, PVIs, PC e M.	0,90
D muito baixo	moderadamente profundo	Rápida/moderada ou lenta/lenta	muito variável	muito variável	Li-b, Li-ag, gr, Li-fi, Li-ac, e PVp (rasos)	0,75

*Média da porcentagem de argila do horizonte B (excluindo B₃) sobre a média da porcentagem de argila de todo horizonte. ** Somente com mudança textural abrupta entre os horizontes A e B. *** Somente aqueles com horizonte A arenoso.

Quadro 28: Grupo de culturas e seus respectivos fatores de uso do solo (u). Fonte: Lombardi Neto et al., 1994.

Grupo	Culturas	Índice "U"
1	feijão, mandioca e mamona	0,50
2	amendoim, algodão, arroz alho, cebola, girassol e fumo	0,75
3	soja, batatinha, melancia, abóbora, melão e leguminosas para adubação verde	1,00
4	milho, sorgo, cana-de-açúcar, trigo, aveia, centeio, cevada, outras culturas de inverno e frutíferas de ciclo curto, como o abacaxi	1,25
5	banana, café, citros e frutíferas permanentes banana, café, citros e frutíferas permanentes	1,50
6	pastagens e/ou capineiras	1,75
7	reflorestamento, cacau e seringueira	2,00

Quadro 29: Grupos de preparo de solo e manejo de restos culturais com respectivos valores do fator (m). Fonte: Lombardi Neto et al., 1994.

Grupos	Preparo primário	Preparo secundário	Restos culturais	Índices
1	Grade aradora (ou pesada) ou enxada rotativa	Grade niveladora	Incorporados ou queimados	0,50
2	Arado de disco ou aiveca	Grade niveladora	Incorporados ou queimados	0,75
3	Grade leve	Grade niveladora	Parcialmente incorporados com ou sem rotação de culturas	1,00
4	Arado escarificador	Grade niveladora	Parcialmente incorporados com ou sem rotação de culturas	1,50
5	Inexistente	Plantio sem revolvimento do solo, roçadeira rolo-faca, herbicidas (plantio direto)	Superfície do terreno	2,00

Obs.: caso o tipo de preparo do solo e manejo dos restos culturais não tenha sido mencionado, procurar enquadrá-lo no grupo mais semelhante.

OBS.: Por questões de segurança o primeiro terraço (entende-se por primeiro terraço, aquele cordão de terraço mais alto dentro da vertente do terreno a serem implantados os terraços) deverá ser locado com a metade do espaçamento vertical (EV) calculado.

2.8. CARACTERÍSTICAS CONSTRUTIVAS

A construção dos terraços deve obrigatoriamente iniciar de cima para baixo, ou seja, do local mais alto para o local mais baixo, afim de evitar problemas de rompimento dos mesmos.

A construção dos terraços deverá ser feita utilizando-se trator sobre esteiras. Para tanto, a empresa contratada deverá dimensionar o equipamento com base nas características técnicas do empreendimento, podendo ainda serem executados com grade terraceadora ou motoniveladora se os solos forem aptos e a fiscalização permitir.

Deverá ser construído no sentido transversal à declividade e em nível. Consiste numa estrutura mecânica resultante da movimentação de terra, através de cortes e aterros, sem compactação, tendo como resultado a formação do conjunto: canal ou valeta com perfil em “V” ou “U” e “camalhão” ou dique/monte de terra (Figura 17). Deve-se tomar cuidado com os taludes evitando que os mesmos se tornem íngremes. O talude

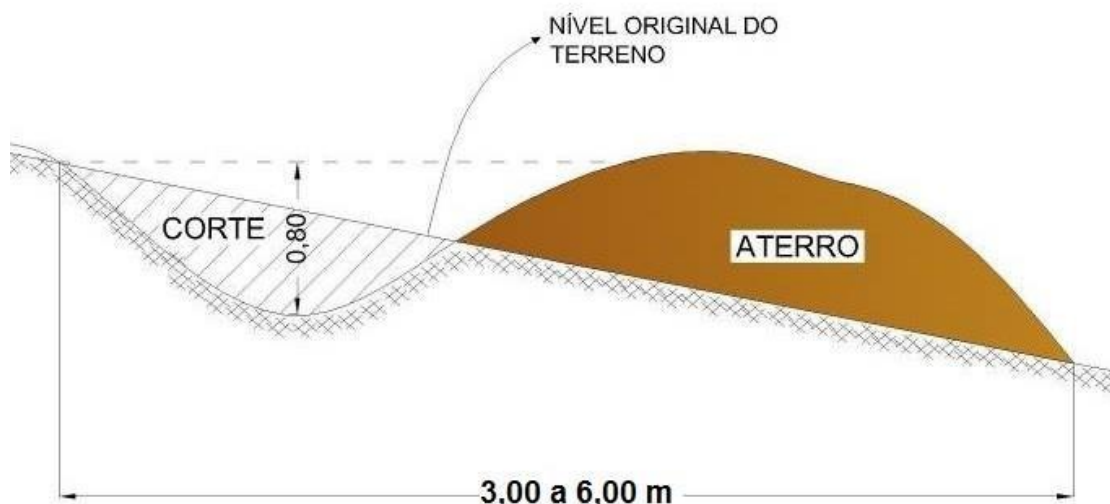
de montante deverá ser constituído de solo natural (corte) e o talude de jusante deverá ser em parte solo natural (corte) e parte solo movimentado (aterro). Esta precaução reduz o assoreamento precoce da estrutura. O tratorista deverá operar com o apoio de outro profissional em solo, que ajude a encontrar o traçado ideal para manter o nivelamento da curva. As estacas do piqueteamento deverão ter no mínimo **40 cm** expostos, sendo os **15 cm** superiores pintados com tinta de cor que se destaque com alto contraste à paisagem.

Figura 16: terraços demonstrando a função de acúmulo e infiltração de água devido à construção em nível.



Fonte: Jordão (2020).

Figura 17: Esquema típico de construção de terraço em nível.



Fonte: Jordão (2020).

3. CERCAMENTO DE ÁREAS AMBIENTALMENTE VULNERÁVEIS

As cercas serão construídas em locais indicados pela Codevasf a partir da emissão da Ordem de Serviço. Objetivam a remoção dos fatores de degradação (ex. o pisoteio de animais) de áreas vulneráveis, como as Áreas de Proteção Permanente, com vistas à promoção da recuperação da cobertura vegetal e à estabilização dos solos. A recuperação se dará inicialmente através da regeneração natural até que hajam recursos a serem aplicados para o plantio e manutenção de mudas de árvores nativas.

3.1. EQUIPE E QUALIFICAÇÕES MÍNIMAS EXIGIDAS

- Engenheiro com experiência mínima comprovada de cinco anos na realização cercamento. Pode responder tecnicamente por no máximo um contrato com a Codevasf e deverá estar lotado nos municípios beneficiados pelas intervenções. Necessária a apresentação de ART de Obra ou Serviço antes do início das respectivas obras/serviços.
- Carpinteiro de cercas e auxiliar com experiência mínima comprovada de dois anos na função. Um profissional de cada especialidade por frente de serviço.
- Topógrafo, Auxiliar de Topografia e Servente com experiência mínima comprovada de dois anos na respectiva função.
- Servente, sem exigência de experiência. Um profissional por frente de serviço.

Antes do início das obras os currículos e documentos comprobatórios da equipe deverão ser apresentados à fiscalização para avaliação. Todos os profissionais deverão estar lotados nos municípios beneficiários das intervenções.

3.2. SERVIÇOS PRELIMINARES

Antes de ser iniciada a instalação das cercas, deverá ser realizada a limpeza da vegetação numa faixa de **1 m** de largura ao longo da linha de implantação (roçada/aceiro/picada), não sendo permitida a remoção de material vegetal com diâmetro à altura do peito (DAP) igual ou superior a **8 cm**. A cerca ficará localizada no centro dessa faixa.

Os serviços de transporte de material e pessoal até os locais de implantações das cercas deverão estar no custo unitário do cercamento, bem como as execuções das roçadas/ aceiros.

Os preços dos materiais deverão estar inclusos fretes, cargas e descargas nos locais de execução dos serviços.

3.3. CERCA DE ARAME FARPADO – ÁREAS DE CAPRINOVINOCULTURA

O modelo de cerca é de arame farpado devido à maior facilidade de implantação em locais mais sinuosos em detrimento do arame liso. Além disso, este modelo de arame é mais eficaz em impedir a passagem de animais desse porte e habilidades motoras.

O objetivo desta ação é evitar a entrada de animais que possam pisotear ou forragear nas áreas de afloramento de água/áreas ciliares/áreas vulneráveis e preservar a vegetação nesses locais.

Os esticadores (mourões maiores) serão de eucalipto tratado, diâmetro mínimo de **0,16 m** e altura **3,00 m**, com profundidade enterrada de **1,40 m** e **1,60 m** de altura externa. Estes mourões deverão estar distantes, no máximo, **50 m** entre si quando em linha reta, e em todas as curvas e/ou cantos.

A construção dos cantos esticadores é fundamental para garantir a sustentação da cerca. Estacas suporte deverão ser colocados para o escoramento dos esticadores onde for necessário, sendo imprescindível nas mudanças de alinhamento horizontal e/ou vertical e nas suas finalizações.

Serão utilizadas seções de **2,00 m** da estaca de menor diâmetro também tratadas para escoramento dos esticadores. Na parte superior (acima do solo) a seção da estaca deverá ser encaixada nos esticadores no sentido horizontal, sendo que os encaixes devem ter no mínimo **5 cm** de cada lado. A figura 1 a seguir representa uma estrutura de escoramento superior.



Figura 18: Exemplo de estrutura de escoramento superior. Codevasf (2023).

Na parte inferior (abaixo do solo) serão utilizadas duas seções de estacas (1 m cada, madeira tratada) dispostas perpendicularmente ao eixo da cerca. A primeira seção deve estar a **50 cm** abaixo do solo, e a segunda seção deve estar **20 cm** acima da parte mais profunda do esticador. A figura 2 a seguir representa um modelo da estrutura de escoramento inferior e superior, respectivamente.

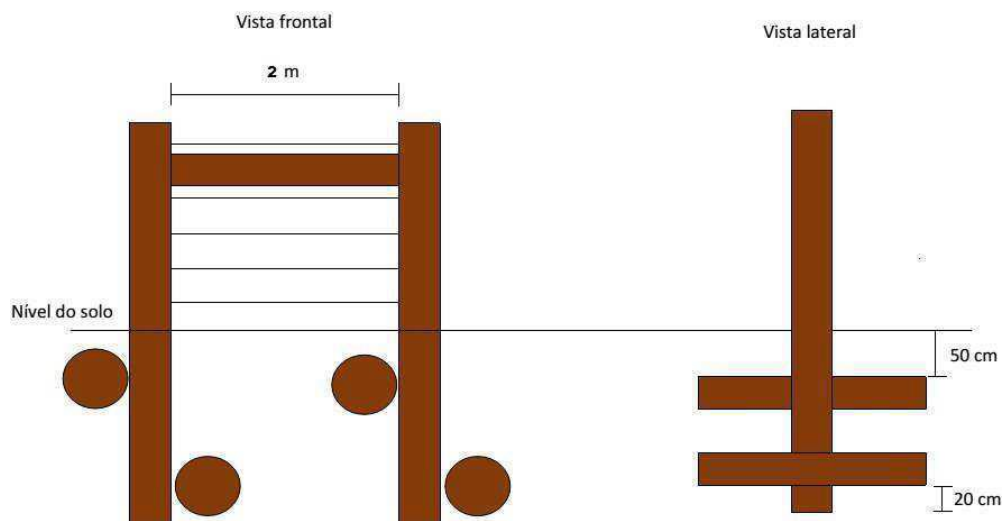


Figura 19: Estrutura de escoramento superior e inferior.

As estacas (mourões menores) utilizadas para o cercamento deverão ser também de eucalipto tratado, com diâmetro de no mínimo **0,10 m** na parte mais fina (superior), altura total de **2,20 m**, profundidade enterrada de **0,6 m** e **1,6 m** de altura externa. Estes mourões deverão estar distantes **5 m** entre si.

Os distanciadores (balancins) serão de camada pesada de zincagem diâmetro de **0,0034 m**, altura **1,20 m**, estando a **0,15 m** do chão, enrolado tipo espiral, envolvendo e prendendo os **oito fios** de arame farpado e amarrados no 1º e 8º. Os balancins deverão estar distantes **1,0 m** entre si, considerando inclusive as estacas e esticadores.

O arame deverá ser galvanizado, com tração mínima de ruptura **700 Kgf** e devem ser dispostos paralelamente **8 fios** a cada par de estacas, seguindo o seguinte espaçamento:

- 1º fio (o mais baixo): 10 cm do chão;
- 2º fio: 15 cm do 1º fio;
- 3º fio: 15 cm do 2º fio;
- 4º fio: 20 cm do 3º fio;
- 5º fio: 20 cm do 4º fio;
- 6º fio: 20 cm do 5º fio;
- 7º fio: 25 cm do 6º fio;
- 8º fio: 25 cm do 7º fio e a 10 cm da ponta (cabeça) do mourão/estaca.

A figura 3 a seguir representa uma seção típica do cercamento de caprinocultura.

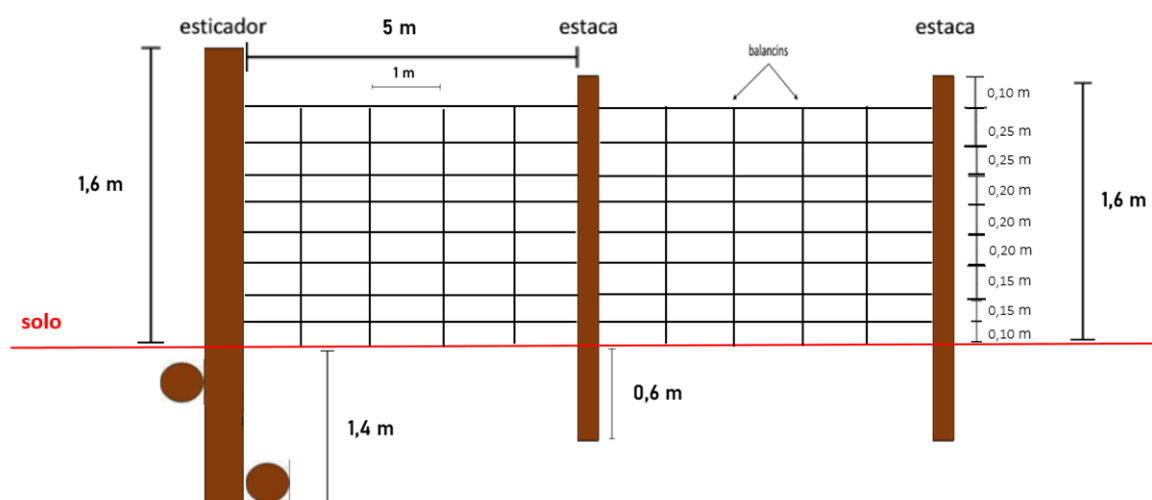


Figura 20: Seção típica do cercamento de caprinocultura.

3.4. CERCA DE ARAME LISO – ÁREAS DE BOVINOCULTURA

As especificações são as mesmas do item 1.3, exceto por:

- Para áreas vulneráveis apenas à bovinocultura, os mourões esticadores serão instalados a cada **90 m** de trechos retilíneos e também em todas as curvas ou cantos;
- As estacas serão instaladas a cada **6 m** e os balancins a cada **2 m**;
- As estacas devem ser enterradas a uma profundidade de **0,07 m**, restando acima do solo **1,5 m** de estaca;
- Deverão ser dispostos paralelamente **5 fios** de arame liso a cada par de estacas da seguinte maneira:
 - 1º fio (o mais baixo): 30 cm do chão;
 - 2º fio: 25 cm do 1º fio;
 - 3º fio: 25 cm do 2º fio;
 - 4º fio: 30 cm do 3º fio;
 - 5º fio: 30 cm do 4º fio e a 10 cm da ponta (cabeça) do mourão/estaca.

A figura 4 a seguir representa uma seção típica do cercamento de bovinocultura. E a figura 5 representa a instalação dos balancins.

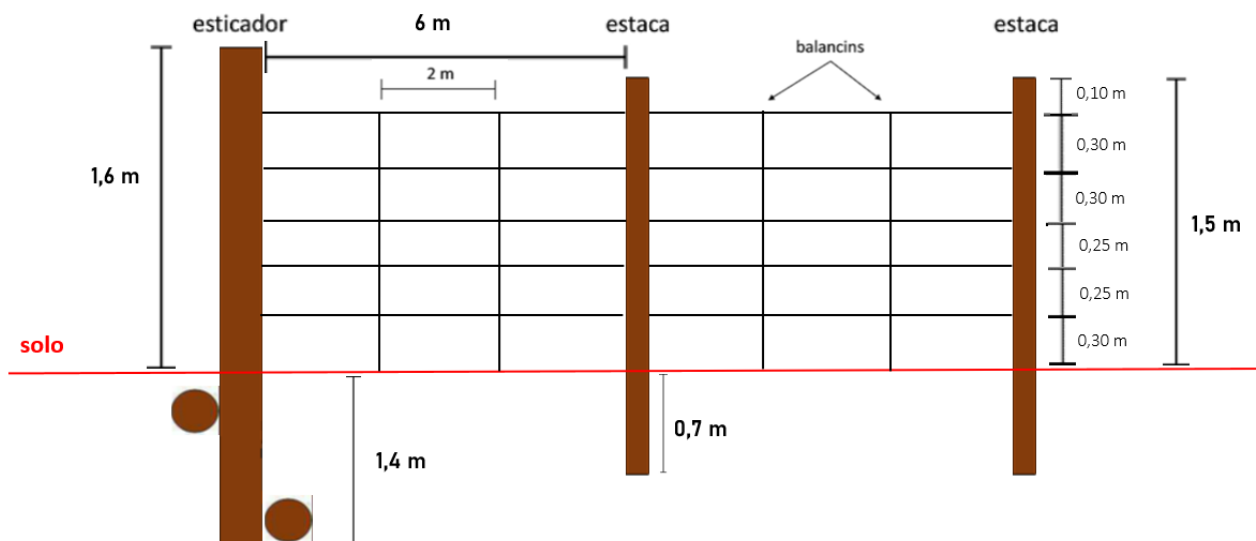


Figura 21: Seção típica do cercamento de áreas com bovinocultura.



Figura 22: Exemplos de balancins e posicionamento da placa de identificação – Codevasf (2023)

4. PLACAS DE IDENTIFICAÇÃO DOS SERVIÇOS

Nas áreas beneficiadas com cercamento, as placas de identificações deverão ser em chapa galvanizada, com 30 cm de largura por 20 cm de altura, posicionadas entre o último e penúltimo fios da cerca (fios mais altos) e colocadas a cada **200 m**, totalizando 5 placas por quilômetro. Deverão seguir o padrão abaixo:



Figura 23: Modelo de placa de identificação de área beneficiada com recuperação hidroambiental (30 x 20 cm).

Em outras áreas beneficiadas, de visibilidade estratégica dentro da microbacia, deverão ser instaladas até 20 (vinte) placas similares, contudo de 0,96 m² (0,8 m de altura por 1,2 m de largura) e fixada em mesma altura e sobre os mesmos materiais que a placa de obras. A Codevasf informará a localização das placas com no mínimo 60 (sessenta) dias antes do encerramento do prazo contratual.

O texto e as logomarcas poderão ser substituídos em caso de necessidade de atendimento a alterações dos padrões adotados pela Codevasf. Contudo, as dimensões serão mantidas.

ANEXO IV
DETALHAMENTO DE BDI

Detalhamento BDI

BDI - Serviços

Item	Descrição dos serviços	Preço de Venda (%)	Custo Direto (%)
1	Administração Central (AC)		4,93%
2	Impostos e Taxas (I)	6,65%	
2.1	PIS	0,65%	
2.2	COFINS	3,00%	
2.3	ISS	3,00%	
3	Seguro e Garantia (SG)		0,49%
4	Risco (R)		1,39%
5	Despesas Financeiras (DF)		0,99%
6	Lucro (L)		7,40%
		BDI* (%)	24,10%

Acórdão nº 2622/2013 - TCU - Plenário - Publicado no DOU de 04/10/2013

* Ver índice se for ME ou Edital

ANEXO V ENCARGOS SOCIAIS

Fonte:

[https://www.caixa.gov.br/Downloads/sinapi-manual-de-metodologias-e-conceitos/Livro2 SINAPI Calculos e Parametros Edicao Digital Vigente.pdf](https://www.caixa.gov.br/Downloads/sinapi-manual-de-metodologias-e-conceitos/Livro2_SINAPI_Calculos_e_Parametros_Edicao_Digital_Vigente.pdf)

Apêndice 2 – Encargos Sociais – Alagoas

ALAGOAS		VIGÊNCIA A PARTIR DE 12/2022			
ENCARGOS SOCIAIS SOBRE A MÃO DE OBRA					
CÓDIGO	DESCRIÇÃO	COM DESONERAÇÃO		SEM DESONERAÇÃO	
		HORISTA %	MENSALISTA %	HORISTA %	MENSALISTA %
GRUPO A					
A1	INSS	0,00%	0,00%	20,00%	20,00%
A2	SESI	1,50%	1,50%	1,50%	1,50%
A3	SENAI	1,00%	1,00%	1,00%	1,00%
A4	INCRA	0,20%	0,20%	0,20%	0,20%
A5	SEBRAE	0,60%	0,60%	0,60%	0,60%
A6	Salário Educação	2,50%	2,50%	2,50%	2,50%
A7	Seguro Contra Acidentes de Trabalho	3,00%	3,00%	3,00%	3,00%
A8	FGTS	8,00%	8,00%	8,00%	8,00%
A9	SECONCI	0,00%	0,00%	0,00%	0,00%
A	Total	16,80%	16,80%	36,80%	36,80%
GRUPO B					
B1	Repouso Semanal Remunerado	18,06%	Não incide	18,06%	Não incide
B2	Feridos	4,68%	Não incide	4,68%	Não incide
B3	Auxílio - Enfermidade	0,87%	0,66%	0,87%	0,66%
B4	13º Salário	11,07%	8,33%	11,07%	8,33%
B5	Licença Paternidade	0,07%	0,05%	0,07%	0,05%
B6	Faltas Justificadas	0,74%	0,56%	0,74%	0,56%
B7	Dias de Chuvas	1,88%	Não incide	1,88%	Não incide
B8	Auxílio Acidente de Trabalho	0,11%	0,08%	0,11%	0,08%
B9	Férias Gozadas	11,16%	8,40%	11,16%	8,40%
B10	Salário Maternidade	0,04%	0,03%	0,04%	0,03%
B	Total	48,68%	18,11%	48,68%	18,11%
GRUPO C					
C1	Aviso Prévio Indenizado	4,81%	3,62%	4,81%	3,62%
C2	Aviso Prévio Trabalhado	0,11%	0,09%	0,11%	0,09%
C3	Férias Indenizadas	2,98%	2,24%	2,98%	2,24%
C4	Depósito Rescisão Sem Justa Causa	2,78%	2,09%	2,78%	2,09%
C5	Indenização Adicional	0,40%	0,30%	0,40%	0,30%
C	Total	11,08%	8,34%	11,08%	8,34%
GRUPO D					
D1	Reincidência de Grupo A sobre Grupo B	8,18%	3,04%	17,91%	6,66%
D2	Reincidência de Grupo A sobre Aviso Prévio Trabalhado e Reincidência do FGTS sobre Aviso Prévio Indenizado	0,40%	0,30%	0,43%	0,32%
D	Total	8,58%	3,34%	18,34%	6,98%
TOTAL(A+B+C+D)		85,14%	46,59%	114,90%	70,23%

Fonte: Informação Dias de Chuva – INMET

Apêndice 3 – Encargos Sociais – Amapá

AMAPÁ						VIGÊNCIA A PARTIR DE 12/2022			
ENCARGOS SOCIAIS SOBRE A MÃO DE OBRA									
CÓDIGO	DESCRIÇÃO	COM DESONERAÇÃO		SEM DESONERAÇÃO					
		HORISTA %	MENSALISTA %	HORISTA %	MENSALISTA %				
GRUPO A									
A1	INSS	0,00%	0,00%	20,00%	20,00%				
A2	SESI	1,50%	1,50%	1,50%	1,50%				
A3	SENAI	1,00%	1,00%	1,00%	1,00%				
A4	INCRA	0,20%	0,20%	0,20%	0,20%				
A5	SEBRAE	0,60%	0,60%	0,60%	0,60%				
A6	Salário Educação	2,50%	2,50%	2,50%	2,50%				
A7	Seguro Contra Acidentes de Trabalho	3,00%	3,00%	3,00%	3,00%				
A8	FGTS	8,00%	8,00%	8,00%	8,00%				
A9	SECONCI	0,00%	0,00%	0,00%	0,00%				
A	Total	16,80%	16,80%	36,80%	36,80%				
GRUPO B									
B1	Repouso Semanal Remunerado	18,12%	Não incide	18,12%	Não incide				
B2	Feriadados	4,83%	Não incide	4,83%	Não incide				
B3	Auxílio - Enfermidade	0,89%	0,66%	0,89%	0,66%				
B4	13º Salário	11,20%	8,33%	11,20%	8,33%				
B5	Licença Paternidade	0,07%	0,05%	0,07%	0,05%				
B6	Faltas Justificadas	0,75%	0,56%	0,75%	0,56%				
B7	Dias de Chuvas	2,03%	Não incide	2,03%	Não incide				
B8	Auxílio Acidente de Trabalho	0,11%	0,08%	0,11%	0,08%				
B9	Férias Gozadas	12,77%	9,50%	12,77%	9,50%				
B10	Salário Maternidade	0,04%	0,03%	0,04%	0,03%				
B	Total	50,81%	19,21%	50,81%	19,21%				
GRUPO C									
C1	Aviso Prévio Indenizado	4,06%	3,02%	4,06%	3,02%				
C2	Aviso Prévio Trabalhado	0,10%	0,07%	0,10%	0,07%				
C3	Férias Indenizadas	1,62%	1,21%	1,62%	1,21%				
C4	Depósito Rescisão Sem Justa Causa	2,07%	1,54%	2,07%	1,54%				
C5	Indenização Adicional	0,34%	0,25%	0,34%	0,25%				
C	Total	8,19%	6,09%	8,19%	6,09%				
GRUPO D									
D1	Reincidência de Grupo A sobre Grupo B	8,54%	3,23%	18,70%	7,07%				
D2	Reincidência de Grupo A sobre Aviso Prévio Trabalhado e Reincidência do FGTS sobre Aviso Prévio Indenizado	0,34%	0,25%	0,36%	0,27%				
D	Total	8,88%	3,48%	19,06%	7,34%				
TOTAL(A+B+C+D)		84,68%	45,58%	114,86%	69,44%				

Fonte: Informação Dias de Chuva – INMET

Apêndice 5 – Encargos Sociais – Bahia

BAHIA						VIGÊNCIA A PARTIR DE 12/2022			
ENCARGOS SOCIAIS SOBRE A MÃO DE OBRA						COM DESONERAÇÃO		SEM DESONERAÇÃO	
CÓDIGO	DESCRIÇÃO	HORISTA	MENSALISTA	HORISTA	MENSALISTA				
		%	%	%	%				
GRUPO A									
A1	INSS	0,00%	0,00%	20,00%	20,00%				
A2	SESI	1,50%	1,50%	1,50%	1,50%				
A3	SENAI	1,00%	1,00%	1,00%	1,00%				
A4	INCRA	0,20%	0,20%	0,20%	0,20%				
A5	SEBRAE	0,60%	0,60%	0,60%	0,60%				
A6	Salário Educação	2,50%	2,50%	2,50%	2,50%				
A7	Seguro Contra Acidentes de Trabalho	3,00%	3,00%	3,00%	3,00%				
A8	FGTS	8,00%	8,00%	8,00%	8,00%				
A9	SECONCI	0,00%	0,00%	0,00%	0,00%				
A	Total	16,80%	16,80%	36,80%	36,80%				
GRUPO B									
B1	Repouso Semanal Remunerado	17,97%	Não incide	17,97%	Não incide				
B2	Feriados	3,97%	Não incide	3,97%	Não incide				
B3	Auxílio - Enfermidade	0,87%	0,66%	0,87%	0,66%				
B4	13º Salário	11,02%	8,33%	11,02%	8,33%				
B5	Licença Paternidade	0,07%	0,05%	0,07%	0,05%				
B6	Faltas Justificadas	0,73%	0,56%	0,73%	0,56%				
B7	Dias de Chuvas	2,05%	Não incide	2,05%	Não incide				
B8	Auxílio Acidente de Trabalho	0,11%	0,08%	0,11%	0,08%				
B9	Férias Gozadas	11,21%	8,47%	11,21%	8,47%				
B10	Salário Maternidade	0,04%	0,03%	0,04%	0,03%				
B	Total	48,04%	18,18%	48,04%	18,18%				
GRUPO C									
C1	Aviso Prévio Indenizado	5,47%	4,13%	5,47%	4,13%				
C2	Aviso Prévio Trabalhado	0,13%	0,10%	0,13%	0,10%				
C3	Férias Indenizadas	2,95%	2,23%	2,95%	2,23%				
C4	Depósito Rescisão Sem Justa Causa	3,13%	2,37%	3,13%	2,37%				
C5	Indenização Adicional	0,46%	0,35%	0,46%	0,35%				
C	Total	12,14%	9,18%	12,14%	9,18%				
GRUPO D									
D1	Reincidência de Grupo A sobre Grupo B	8,07%	3,05%	17,68%	6,69%				
D2	Reincidência de Grupo A sobre Aviso Prévio Trabalhado e Reincidência do FGTS sobre Aviso Prévio Indenizado	0,46%	0,35%	0,49%	0,37%				
D	Total	8,53%	3,40%	18,17%	7,06%				
TOTAL(A+B+C+D)		85,51%	47,56%	115,15%	71,22%				

Fonte: Informação Dias de Chuva – INMET

Apêndice 6 – Encargos Sociais – Ceará

CEARÁ						VIGÊNCIA A PARTIR DE 12/2022			
ENCARGOS SOCIAIS SOBRE A MÃO DE OBRA						COM DESONERAÇÃO		SEM DESONERAÇÃO	
CÓDIGO	DESCRIÇÃO	HORISTA	MENSALISTA	HORISTA	MENSALISTA				
		%	%	%	%				
GRUPO A									
A1	INSS	0,00%	0,00%	20,00%	20,00%				
A2	SESI	1,50%	1,50%	1,50%	1,50%				
A3	SENAI	1,00%	1,00%	1,00%	1,00%				
A4	INCRA	0,20%	0,20%	0,20%	0,20%				
A5	SEBRAE	0,60%	0,60%	0,60%	0,60%				
A6	Salário Educação	2,50%	2,50%	2,50%	2,50%				
A7	Seguro Contra Acidentes de Trabalho	3,00%	3,00%	3,00%	3,00%				
A8	FGTS	8,00%	8,00%	8,00%	8,00%				
A9	SECONCI	0,00%	0,00%	0,00%	0,00%				
A	Total	16,80%	16,80%	36,80%	36,80%				
GRUPO B									
B1	Repouso Semanal Remunerado	17,85%	Não incide	17,85%	Não incide				
B2	Feridos	3,71%	Não incide	3,71%	Não incide				
B3	Auxílio - Enfermidade	0,87%	0,66%	0,87%	0,66%				
B4	13º Salário	11,03%	8,33%	11,03%	8,33%				
B5	Licença Paternidade	0,07%	0,05%	0,07%	0,05%				
B6	Faltas Justificadas	0,74%	0,56%	0,74%	0,56%				
B7	Dias de Chuvas	1,59%	Não incide	1,59%	Não incide				
B8	Auxílio Acidente de Trabalho	0,11%	0,08%	0,11%	0,08%				
B9	Férias Gozadas	12,35%	9,33%	12,35%	9,33%				
B10	Salário Maternidade	0,04%	0,03%	0,04%	0,03%				
B	Total	48,36%	19,04%	48,36%	19,04%				
GRUPO C									
C1	Aviso Prévio Indenizado	5,52%	4,17%	5,52%	4,17%				
C2	Aviso Prévio Trabalhado	0,13%	0,10%	0,13%	0,10%				
C3	Férias Indenizadas	1,72%	1,30%	1,72%	1,30%				
C4	Depósito Rescisão Sem Justa Causa	2,87%	2,17%	2,87%	2,17%				
C5	Indenização Adicional	0,46%	0,35%	0,46%	0,35%				
C	Total	10,70%	8,09%	10,70%	8,09%				
GRUPO D									
D1	Reincidência de Grupo A sobre Grupo B	8,12%	3,20%	17,80%	7,01%				
D2	Reincidência de Grupo A sobre Aviso Prévio Trabalhado e Reincidência do FGTS sobre Aviso Prévio Indenizado	0,46%	0,35%	0,49%	0,37%				
D	Total	8,58%	3,55%	18,29%	7,38%				
TOTAL(A+B+C+D)		84,44%	47,48%	114,15%	71,31%				

Fonte: Informação Dias de Chuva – INMET

Apêndice 7 – Encargos Sociais – Distrito Federal

ENCARGOS SOCIAIS SOBRE A MÃO DE OBRA		VIGÊNCIA A PARTIR DE 12/2022			
CÓDIGO	DESCRIÇÃO	COM DESONERAÇÃO		SEM DESONERAÇÃO	
		HORISTA %	MENSALISTA %	HORISTA %	MENSALISTA %
GRUPO A					
A1	INSS	0,00%	0,00%	20,00%	20,00%
A2	SESI	1,50%	1,50%	1,50%	1,50%
A3	SENAI	1,00%	1,00%	1,00%	1,00%
A4	INCRA	0,20%	0,20%	0,20%	0,20%
A5	SEBRAE	0,60%	0,60%	0,60%	0,60%
A6	Salário Educação	2,50%	2,50%	2,50%	2,50%
A7	Seguro Contra Acidentes de Trabalho	3,00%	3,00%	3,00%	3,00%
A8	FGTS	8,00%	8,00%	8,00%	8,00%
A9	SECONCI	1,00%	1,00%	1,00%	1,00%
A	Total	17,80%	17,80%	37,80%	37,80%
GRUPO B					
B1	Repouso Semanal Remunerado	17,75%	Não incide	17,75%	Não incide
B2	Feridos	3,41%	Não incide	3,41%	Não incide
B3	Auxílio - Enfermidade	0,85%	0,66%	0,85%	0,66%
B4	13º Salário	10,72%	8,33%	10,72%	8,33%
B5	Licença Paternidade	0,06%	0,05%	0,06%	0,05%
B6	Faltas Justificadas	0,71%	0,56%	0,71%	0,56%
B7	Dias de Chuvas	1,32%	Não incide	1,32%	Não incide
B8	Auxílio Acidente de Trabalho	0,10%	0,08%	0,10%	0,08%
B9	Férias Gozadas	8,34%	6,48%	8,34%	6,48%
B10	Salário Maternidade	0,04%	0,03%	0,04%	0,03%
B	Total	43,30%	16,19%	43,30%	16,19%
GRUPO C					
C1	Aviso Prévio Indenizado	4,16%	3,24%	4,16%	3,24%
C2	Aviso Prévio Trabalhado	0,10%	0,08%	0,10%	0,08%
C3	Férias Indenizadas	5,13%	3,99%	5,13%	3,99%
C4	Depósito Rescisão Sem Justa Causa	3,11%	2,42%	3,11%	2,42%
C5	Indenização Adicional	0,35%	0,27%	0,35%	0,27%
C	Total	12,85%	10,00%	12,85%	10,00%
GRUPO D					
D1	Reincidência de Grupo A sobre Grupo B	7,71%	2,88%	16,37%	6,12%
D2	Reincidência de Grupo A sobre Aviso Prévio Trabalhado e Reincidência do FGTS sobre Aviso Prévio Indenizado	0,35%	0,27%	0,37%	0,29%
D	Total	8,06%	3,15%	16,74%	6,41%
TOTAL (A+B+C+D)		82,01%	47,14%	110,69%	70,40%

Fonte: Informação Dias de Chuva – INMET

Apêndice 9 – Encargos Sociais – Goiás

GOIÁS						VIGÊNCIA A PARTIR DE 12/2022	
ENCARGOS SOCIAIS SOBRE A MÃO DE OBRA							
CÓDIGO	DESCRIÇÃO	COM DESONERAÇÃO		SEM DESONERAÇÃO			
		HORISTA %	MENSALISTA %	HORISTA %	MENSALISTA %		
GRUPO A							
A1	INSS	0,00%	0,00%	20,00%	20,00%		
A2	SESI	1,50%	1,50%	1,50%	1,50%		
A3	SENAI	1,00%	1,00%	1,00%	1,00%		
A4	INCRA	0,20%	0,20%	0,20%	0,20%		
A5	SEBRAE	0,60%	0,60%	0,60%	0,60%		
A6	Salário Educação	2,50%	2,50%	2,50%	2,50%		
A7	Seguro Contra Acidentes de Trabalho	3,00%	3,00%	3,00%	3,00%		
A8	FGTS	8,00%	8,00%	8,00%	8,00%		
A9	SECONCI	1,00%	1,00%	1,00%	1,00%		
A	Total	17,80%	17,80%	37,80%	37,80%		
GRUPO B							
B1	Repouso Semanal Remunerado	17,83%	Não incide	17,83%	Não incide		
B2	Feridos	3,70%	Não incide	3,70%	Não incide		
B3	Auxílio - Enfermidade	0,88%	0,66%	0,88%	0,66%		
B4	13º Salário	11,13%	8,33%	11,13%	8,33%		
B5	Licença Paternidade	0,07%	0,05%	0,07%	0,05%		
B6	Faltas Justificadas	0,74%	0,56%	0,74%	0,56%		
B7	Dias de Chuvas	1,42%	Não incide	1,42%	Não incide		
B8	Auxílio Acidente de Trabalho	0,11%	0,08%	0,11%	0,08%		
B9	Férias Gozadas	14,37%	10,75%	14,37%	10,75%		
B10	Salário Maternidade	0,04%	0,03%	0,04%	0,03%		
B	Total	50,29%	20,46%	50,29%	20,46%		
GRUPO C							
C1	Aviso Prévio Indenizado	5,88%	4,40%	5,88%	4,40%		
C2	Aviso Prévio Trabalhado	0,14%	0,10%	0,14%	0,10%		
C3	Férias Indenizadas	0,00%	0,00%	0,00%	0,00%		
C4	Depósito Rescisão Sem Justa Causa	2,65%	1,99%	2,65%	1,99%		
C5	Indenização Adicional	0,49%	0,37%	0,49%	0,37%		
C	Total	9,16%	6,86%	9,16%	6,86%		
GRUPO D							
D1	Reincidência de Grupo A sobre Grupo B	8,95%	3,64%	19,01%	7,73%		
D2	Reincidência de Grupo A sobre Aviso Prévio Trabalhado e Reincidência do FGTS sobre Aviso Prévio Indenizado	0,50%	0,37%	0,52%	0,39%		
D	Total	9,45%	4,01%	19,53%	8,12%		
TOTAL (A+B+C+D)		86,70%	49,13%	116,78%	73,24%		

Fonte: Informação Dias de Chuva – INMET

Apêndice 10 – Encargos Sociais – Maranhão

MARANHÃO						VIGÊNCIA A PARTIR DE 12/2022			
ENCARGOS SOCIAIS SOBRE A MÃO DE OBRA						COM DESONERAÇÃO		SEM DESONERAÇÃO	
CÓDIGO	DESCRIÇÃO	HORISTA	MENSALISTA	HORISTA	MENSALISTA				
		%	%	%	%				
GRUPO A									
A1	INSS	0,00%	0,00%	20,00%	20,00%				
A2	SESI	1,50%	1,50%	1,50%	1,50%				
A3	SENAI	1,00%	1,00%	1,00%	1,00%				
A4	INCRA	0,20%	0,20%	0,20%	0,20%				
A5	SEBRAE	0,60%	0,60%	0,60%	0,60%				
A6	Salário Educação	2,50%	2,50%	2,50%	2,50%				
A7	Seguro Contra Acidentes de Trabalho	3,00%	3,00%	3,00%	3,00%				
A8	FGTS	8,00%	8,00%	8,00%	8,00%				
A9	SECONCI	1,00%	1,00%	1,00%	1,00%				
A	Total	17,80%	17,80%	37,80%	37,80%				
GRUPO B									
B1	Repouso Semanal Remunerado	17,88%	Não incide	17,88%	Não incide				
B2	Feriadados	3,95%	Não incide	3,95%	Não incide				
B3	Auxílio - Enfermidade	0,87%	0,66%	0,87%	0,66%				
B4	13º Salário	10,96%	8,33%	10,96%	8,33%				
B5	Licença Paternidade	0,07%	0,05%	0,07%	0,05%				
B6	Faltas Justificadas	0,73%	0,56%	0,73%	0,56%				
B7	Dias de Chuvas	1,50%	Não incide	1,50%	Não incide				
B8	Auxílio Acidente de Trabalho	0,11%	0,08%	0,11%	0,08%				
B9	Férias Gozadas	11,11%	8,45%	11,11%	8,45%				
B10	Salário Maternidade	0,04%	0,03%	0,04%	0,03%				
B	Total	47,22%	18,16%	47,22%	18,16%				
GRUPO C									
C1	Aviso Prévio Indenizado	4,55%	3,46%	4,55%	3,46%				
C2	Aviso Prévio Trabalhado	0,11%	0,08%	0,11%	0,08%				
C3	Férias Indenizadas	3,15%	2,40%	3,15%	2,40%				
C4	Depósito Rescisão Sem Justa Causa	2,61%	1,99%	2,61%	1,99%				
C5	Indenização Adicional	0,38%	0,29%	0,38%	0,29%				
C	Total	10,80%	8,22%	10,80%	8,22%				
GRUPO D									
D1	Reincidência de Grupo A sobre Grupo B	8,41%	3,23%	17,85%	6,86%				
D2	Reincidência de Grupo A sobre Aviso Prévio Trabalhado e Reincidência do FGTS sobre Aviso Prévio Indenizado	0,38%	0,29%	0,41%	0,31%				
D	Total	8,79%	3,52%	18,26%	7,17%				
TOTAL(A+B+C+D)		84,61%	47,70%	114,08%	71,35%				

Fonte: Informação Dias de Chuva – INMET

Apêndice 11 – Encargos Sociais – Mato Grosso

MATO GROSSO						VIGÊNCIA A PARTIR DE 12/2022	
ENCARGOS SOCIAIS SOBRE A MÃO DE OBRA							
CÓDIGO	DESCRIÇÃO	COM DESONERAÇÃO		SEM DESONERAÇÃO			
		HORISTA %	MENSALISTA %	HORISTA %	MENSALISTA %		
GRUPO A							
A1	INSS	0,00%	0,00%	20,00%	20,00%		
A2	SESI	1,50%	1,50%	1,50%	1,50%		
A3	SENAI	1,00%	1,00%	1,00%	1,00%		
A4	INCRA	0,20%	0,20%	0,20%	0,20%		
A5	SEBRAE	0,60%	0,60%	0,60%	0,60%		
A6	Salário Educação	2,50%	2,50%	2,50%	2,50%		
A7	Seguro Contra Acidentes de Trabalho	3,00%	3,00%	3,00%	3,00%		
A8	FGTS	8,00%	8,00%	8,00%	8,00%		
A9	SECONCI	0,00%	0,00%	0,00%	0,00%		
A	Total	16,80%	16,80%	36,80%	36,80%		
GRUPO B							
B1	Repouso Semanal Remunerado	17,78%	Não incide	17,78%	Não incide		
B2	Feriados	3,67%	Não incide	3,67%	Não incide		
B3	Auxílio - Enfermidade	0,88%	0,66%	0,88%	0,66%		
B4	13º Salário	11,18%	8,33%	11,18%	8,33%		
B5	Licença Paternidade	0,07%	0,05%	0,07%	0,05%		
B6	Faltas Justificadas	0,75%	0,56%	0,75%	0,56%		
B7	Dias de Chuvas	1,18%	Não incide	1,18%	Não incide		
B8	Auxílio Acidente de Trabalho	0,11%	0,08%	0,11%	0,08%		
B9	Férias Gozadas	0,00%	0,00%	0,00%	0,00%		
B10	Salário Maternidade	0,04%	0,03%	0,04%	0,03%		
B	Total	35,66%	9,71%	35,66%	9,71%		
GRUPO C							
C1	Aviso Prévio Indenizado	6,10%	4,55%	6,10%	4,55%		
C2	Aviso Prévio Trabalhado	0,14%	0,11%	0,14%	0,11%		
C3	Férias Indenizadas	12,15%	9,06%	12,15%	9,06%		
C4	Depósito Rescisão Sem Justa Causa	2,56%	1,91%	2,56%	1,91%		
C5	Indenização Adicional	0,51%	0,38%	0,51%	0,38%		
C	Total	21,46%	16,01%	21,46%	16,01%		
GRUPO D							
D1	Reincidência de Grupo A sobre Grupo B	5,99%	1,63%	13,12%	3,57%		
D2	Reincidência de Grupo A sobre Aviso Prévio Trabalhado e Reincidência do FGTS sobre Aviso Prévio Indenizado	0,51%	0,38%	0,54%	0,40%		
D	Total	6,50%	2,01%	13,66%	3,97%		
TOTAL(A+B+C+D)		80,42%	44,53%	107,58%	66,49%		

Fonte: Informação Dias de Chuva – INMET

Apêndice 15 – Encargos Sociais – Paraíba

PARAÍBA						VIGÊNCIA A PARTIR DE 12/2022			
ENCARGOS SOCIAIS SOBRE A MÃO DE OBRA						COM DESONERAÇÃO		SEM DESONERAÇÃO	
CÓDIGO	DESCRIÇÃO	HORISTA	MENSALISTA	HORISTA	MENSALISTA				
		%	%	%	%				
GRUPO A									
A1	INSS	0,00%	0,00%	20,00%	20,00%				
A2	SESI	1,50%	1,50%	1,50%	1,50%				
A3	SENAI	1,00%	1,00%	1,00%	1,00%				
A4	INCRA	0,20%	0,20%	0,20%	0,20%				
A5	SEBRAE	0,60%	0,60%	0,60%	0,60%				
A6	Salário Educação	2,50%	2,50%	2,50%	2,50%				
A7	Seguro Contra Acidentes de Trabalho	3,00%	3,00%	3,00%	3,00%				
A8	FGTS	8,00%	8,00%	8,00%	8,00%				
A9	SECONCI	0,00%	0,00%	0,00%	0,00%				
A	Total	16,80%	16,80%	36,80%	36,80%				
GRUPO B									
B1	Repouso Semanal Remunerado	18,02%	Não incide	18,02%	Não incide				
B2	Feriados	4,31%	Não incide	4,31%	Não incide				
B3	Auxílio - Enfermidade	0,87%	0,66%	0,87%	0,66%				
B4	13º Salário	10,96%	8,33%	10,96%	8,33%				
B5	Licença Paternidade	0,07%	0,05%	0,07%	0,05%				
B6	Faltas Justificadas	0,73%	0,56%	0,73%	0,56%				
B7	Dias de Chuvas	2,02%	Não incide	2,02%	Não incide				
B8	Auxílio Acidente de Trabalho	0,10%	0,08%	0,10%	0,08%				
B9	Férias Gozadas	9,64%	7,33%	9,64%	7,33%				
B10	Salário Maternidade	0,04%	0,03%	0,04%	0,03%				
B	Total	46,76%	17,04%	46,76%	17,04%				
GRUPO C									
C1	Aviso Prévio Indenizado	4,53%	3,45%	4,53%	3,45%				
C2	Aviso Prévio Trabalhado	0,11%	0,08%	0,11%	0,08%				
C3	Férias Indenizadas	4,24%	3,23%	4,24%	3,23%				
C4	Depósito Rescisão Sem Justa Causa	2,99%	2,28%	2,99%	2,28%				
C5	Indenização Adicional	0,38%	0,29%	0,38%	0,29%				
C	Total	12,25%	9,33%	12,25%	9,33%				
GRUPO D									
D1	Reincidência de Grupo A sobre Grupo B	7,86%	2,86%	17,21%	6,27%				
D2	Reincidência de Grupo A sobre Aviso Prévio Trabalhado e Reincidência do FGTS sobre Aviso Prévio Indenizado	0,38%	0,29%	0,40%	0,31%				
D	Total	8,24%	3,15%	17,61%	6,58%				
TOTAL(A+B+C+D)		84,05%	46,32%	113,42%	69,75%				

Fonte: Informação Dias de Chuva – INMET

Apêndice 17 – Encargos Sociais – Pernambuco

PERNAMBUCO						VIGÊNCIA A PARTIR DE 12/2022			
ENCARGOS SOCIAIS SOBRE A MÃO DE OBRA						COM DESONERAÇÃO		SEM DESONERAÇÃO	
CÓDIGO	DESCRIÇÃO	HORISTA	MENSALISTA	HORISTA	MENSALISTA				
		%	%	%	%				
GRUPO A									
A1	INSS	0,00%	0,00%	20,00%	20,00%				
A2	SESI	1,50%	1,50%	1,50%	1,50%				
A3	SENAI	1,00%	1,00%	1,00%	1,00%				
A4	INCRA	0,20%	0,20%	0,20%	0,20%				
A5	SEBRAE	0,60%	0,60%	0,60%	0,60%				
A6	Salário Educação	2,50%	2,50%	2,50%	2,50%				
A7	Seguro Contra Acidentes de Trabalho	3,00%	3,00%	3,00%	3,00%				
A8	FGTS	8,00%	8,00%	8,00%	8,00%				
A9	SECONCI	0,00%	0,00%	0,00%	0,00%				
A	Total	16,80%	16,80%	36,80%	36,80%				
GRUPO B									
B1	Repouso Semanal Remunerado	18,06%	Não incide	18,06%	Não incide				
B2	Feriados	4,33%	Não incide	4,33%	Não incide				
B3	Auxílio - Enfermidade	0,87%	0,66%	0,87%	0,66%				
B4	13º Salário	11,03%	8,33%	11,03%	8,33%				
B5	Licença Paternidade	0,07%	0,05%	0,07%	0,05%				
B6	Faltas Justificadas	0,74%	0,56%	0,74%	0,56%				
B7	Dias de Chuvas	2,23%	Não incide	2,23%	Não incide				
B8	Auxílio Acidente de Trabalho	0,11%	0,08%	0,11%	0,08%				
B9	Férias Gozadas	10,46%	7,90%	10,46%	7,90%				
B10	Salário Maternidade	0,04%	0,03%	0,04%	0,03%				
B	Total	47,94%	17,61%	47,94%	17,61%				
GRUPO C									
C1	Aviso Prévio Indenizado	4,80%	3,63%	4,80%	3,63%				
C2	Aviso Prévio Trabalhado	0,11%	0,09%	0,11%	0,09%				
C3	Férias Indenizadas	3,49%	2,64%	3,49%	2,64%				
C4	Depósito Rescisão Sem Justa Causa	2,95%	2,23%	2,95%	2,23%				
C5	Indenização Adicional	0,40%	0,31%	0,40%	0,31%				
C	Total	11,75%	8,90%	11,75%	8,90%				
GRUPO D									
D1	Reincidência de Grupo A sobre Grupo B	8,05%	2,96%	17,64%	6,48%				
D2	Reincidência de Grupo A sobre Aviso Prévio Trabalhado e Reincidência do FGTS sobre Aviso Prévio Indenizado	0,40%	0,31%	0,42%	0,32%				
D	Total	8,45%	3,27%	18,06%	6,80%				
TOTAL(A+B+C+D)		84,94%	46,58%	114,55%	70,11%				

Fonte: Informação Dias de Chuva – INMET

Apêndice 18 – Encargos Sociais – Piauí

PIAUI						VIGÊNCIA A PARTIR DE 12/2022	
ENCARGOS SOCIAIS SOBRE A MÃO DE OBRA							
CÓDIGO	DESCRIÇÃO	COM DESONERAÇÃO		SEM DESONERAÇÃO			
		HORISTA %	MENSALISTA %	HORISTA %	MENSALISTA %		
GRUPO A							
A1	INSS	0,00%	0,00%	20,00%	20,00%		
A2	SESI	1,50%	1,50%	1,50%	1,50%		
A3	SENAI	1,00%	1,00%	1,00%	1,00%		
A4	INCRA	0,20%	0,20%	0,20%	0,20%		
A5	SEBRAE	0,60%	0,60%	0,60%	0,60%		
A6	Salário Educação	2,50%	2,50%	2,50%	2,50%		
A7	Seguro Contra Acidentes de Trabalho	3,00%	3,00%	3,00%	3,00%		
A8	FGTS	8,00%	8,00%	8,00%	8,00%		
A9	SECONCI	0,00%	0,00%	0,00%	0,00%		
A	Total	16,80%	16,80%	36,80%	36,80%		
GRUPO B							
B1	Repouso Semanal Remunerado	17,82%	Não incide	17,82%	Não incide		
B2	Feriados	3,95%	Não incide	3,95%	Não incide		
B3	Auxílio - Enfermidade	0,87%	0,66%	0,87%	0,66%		
B4	13º Salário	10,95%	8,33%	10,95%	8,33%		
B5	Licença Paternidade	0,07%	0,05%	0,07%	0,05%		
B6	Faltas Justificadas	0,73%	0,56%	0,73%	0,56%		
B7	Dias de Chuvas	1,19%	Não incide	1,19%	Não incide		
B8	Auxílio Acidente de Trabalho	0,10%	0,08%	0,10%	0,08%		
B9	Férias Gozadas	11,47%	8,72%	11,47%	8,72%		
B10	Salário Maternidade	0,04%	0,03%	0,04%	0,03%		
B	Total	47,19%	18,43%	47,19%	18,43%		
GRUPO C							
C1	Aviso Prévio Indenizado	5,30%	4,03%	5,30%	4,03%		
C2	Aviso Prévio Trabalhado	0,12%	0,09%	0,12%	0,09%		
C3	Férias Indenizadas	2,40%	1,83%	2,40%	1,83%		
C4	Depósito Rescisão Sem Justa Causa	2,95%	2,24%	2,95%	2,24%		
C5	Indenização Adicional	0,45%	0,34%	0,45%	0,34%		
C	Total	11,22%	8,53%	11,22%	8,53%		
GRUPO D							
D1	Reincidência de Grupo A sobre Grupo B	7,93%	3,10%	17,37%	6,78%		
D2	Reincidência de Grupo A sobre Aviso Prévio Trabalhado e Reincidência do FGTS sobre Aviso Prévio Indenizado	0,44%	0,34%	0,47%	0,36%		
D	Total	8,37%	3,44%	17,84%	7,14%		
TOTAL(A+B+C+D)		83,58%	47,20%	113,05%	70,90%		

Fonte: Informação Dias de Chuva – INMET

Apêndice 20 – Encargos Sociais – Rio Grande do Norte

RIO GRANDE DO NORTE						VIGÊNCIA A PARTIR DE 12/2022	
ENCARGOS SOCIAIS SOBRE A MÃO DE OBRA							
CÓDIGO	DESCRIÇÃO	COM DESONERAÇÃO		SEM DESONERAÇÃO			
		HORISTA %	MENSALISTA %	HORISTA %	MENSALISTA %		
GRUPO A							
A1	INSS	0,00%	0,00%	20,00%	20,00%		
A2	SESI	1,50%	1,50%	1,50%	1,50%		
A3	SENAI	1,00%	1,00%	1,00%	1,00%		
A4	INCRA	0,20%	0,20%	0,20%	0,20%		
A5	SEBRAE	0,60%	0,60%	0,60%	0,60%		
A6	Salário Educação	2,50%	2,50%	2,50%	2,50%		
A7	Seguro Contra Acidentes de Trabalho	3,00%	3,00%	3,00%	3,00%		
A8	FGTS	8,00%	8,00%	8,00%	8,00%		
A9	SECONCI	0,00%	0,00%	0,00%	0,00%		
A	Total	16,80%	16,80%	36,80%	36,80%		
GRUPO B							
B1	Repouso Semanal Remunerado	17,99%	Não incide	17,99%	Não incide		
B2	Feriados	4,28%	Não incide	4,28%	Não incide		
B3	Auxílio - Enfermidade	0,88%	0,66%	0,88%	0,66%		
B4	13º Salário	11,17%	8,33%	11,17%	8,33%		
B5	Licença Paternidade	0,07%	0,05%	0,07%	0,05%		
B6	Faltas Justificadas	0,74%	0,56%	0,74%	0,56%		
B7	Dias de Chuvas	1,83%	Não incide	1,83%	Não incide		
B8	Auxílio Acidente de Trabalho	0,11%	0,08%	0,11%	0,08%		
B9	Férias Gozadas	13,33%	9,95%	13,33%	9,95%		
B10	Salário Maternidade	0,04%	0,03%	0,04%	0,03%		
B	Total	50,44%	19,66%	50,44%	19,66%		
GRUPO C							
C1	Aviso Prévio Indenizado	5,24%	3,91%	5,24%	3,91%		
C2	Aviso Prévio Trabalhado	0,12%	0,09%	0,12%	0,09%		
C3	Férias Indenizadas	0,84%	0,63%	0,84%	0,63%		
C4	Depósito Rescisão Sem Justa Causa	2,55%	1,91%	2,55%	1,91%		
C5	Indenização Adicional	0,44%	0,33%	0,44%	0,33%		
C	Total	9,19%	6,87%	9,19%	6,87%		
GRUPO D							
D1	Reincidência de Grupo A sobre Grupo B	8,47%	3,30%	18,56%	7,23%		
D2	Reincidência de Grupo A sobre Aviso Prévio Trabalhado e Reincidência do FGTS sobre Aviso Prévio Indenizado	0,44%	0,33%	0,46%	0,35%		
D	Total	8,91%	3,63%	19,02%	7,58%		
TOTAL(A+B+C+D)		85,34%	46,96%	115,45%	70,91%		

Fonte: Informação Dias de Chuva – INMET

Apêndice 26 – Encargos Sociais – Sergipe

SERGIPE						VIGÊNCIA A PARTIR DE 12/2022	
ENCARGOS SOCIAIS SOBRE A MÃO DE OBRA							
CÓDIGO	DESCRIÇÃO	COM DESONERAÇÃO		SEM DESONERAÇÃO			
		HORISTA %	MENSALISTA %	HORISTA %	MENSALISTA %		
GRUPO A							
A1	INSS	0,00%	0,00%	20,00%	20,00%		
A2	SESI	1,50%	1,50%	1,50%	1,50%		
A3	SENAI	1,00%	1,00%	1,00%	1,00%		
A4	INCRA	0,20%	0,20%	0,20%	0,20%		
A5	SEBRAE	0,60%	0,60%	0,60%	0,60%		
A6	Salário Educação	2,50%	2,50%	2,50%	2,50%		
A7	Seguro Contra Acidentes de Trabalho	3,00%	3,00%	3,00%	3,00%		
A8	FGTS	8,00%	8,00%	8,00%	8,00%		
A9	SECONCI	0,00%	0,00%	0,00%	0,00%		
A	Total	16,80%	16,80%	36,80%	36,80%		
GRUPO B							
B1	Repouso Semanal Remunerado	17,86%	Não incide	17,86%	Não incide		
B2	Feriados	3,93%	Não incide	3,93%	Não incide		
B3	Auxílio - Enfermidade	0,86%	0,66%	0,86%	0,66%		
B4	13º Salário	10,86%	8,33%	10,86%	8,33%		
B5	Licença Paternidade	0,07%	0,05%	0,07%	0,05%		
B6	Faltas Justificadas	0,72%	0,56%	0,72%	0,56%		
B7	Dias de Chuvas	1,45%	Não incide	1,45%	Não incide		
B8	Auxílio Acidente de Trabalho	0,10%	0,08%	0,10%	0,08%		
B9	Férias Gozadas	9,65%	7,40%	9,65%	7,40%		
B10	Salário Maternidade	0,04%	0,03%	0,04%	0,03%		
B	Total	45,54%	17,11%	45,54%	17,11%		
GRUPO C							
C1	Aviso Prévio Indenizado	4,78%	3,67%	4,78%	3,67%		
C2	Aviso Prévio Trabalhado	0,11%	0,09%	0,11%	0,09%		
C3	Férias Indenizadas	3,99%	3,06%	3,99%	3,06%		
C4	Depósito Rescisão Sem Justa Causa	3,13%	2,40%	3,13%	2,40%		
C5	Indenização Adicional	0,40%	0,31%	0,40%	0,31%		
C	Total	12,41%	9,53%	12,41%	9,53%		
GRUPO D							
D1	Reincidência de Grupo A sobre Grupo B	7,65%	2,87%	16,76%	6,30%		
D2	Reincidência de Grupo A sobre Aviso Prévio Trabalhado e Reincidência do FGTS sobre Aviso Prévio Indenizado	0,40%	0,31%	0,42%	0,33%		
D	Total	8,05%	3,18%	17,18%	6,63%		
TOTAL(A+B+C+D)		82,80%	46,62%	111,93%	70,07%		

Fonte: Informação Dias de Chuva – INMET

Apêndice 27 – Encargos Sociais – Tocantins

TOCANTINS						VIGÊNCIA A PARTIR DE 12/2022	
ENCARGOS SOCIAIS SOBRE A MÃO DE OBRA							
CÓDIGO	DESCRIÇÃO	COM DESONERAÇÃO		SEM DESONERAÇÃO			
		HORISTA %	MENSALISTA %	HORISTA %	MENSALISTA %		
GRUPO A							
A1	INSS	0,00%	0,00%	20,00%	20,00%		
A2	SESI	1,50%	1,50%	1,50%	1,50%		
A3	SENAI	1,00%	1,00%	1,00%	1,00%		
A4	INCRA	0,20%	0,20%	0,20%	0,20%		
A5	SEBRAE	0,60%	0,60%	0,60%	0,60%		
A6	Salário Educação	2,50%	2,50%	2,50%	2,50%		
A7	Seguro Contra Acidentes de Trabalho	3,00%	3,00%	3,00%	3,00%		
A8	FGTS	8,00%	8,00%	8,00%	8,00%		
A9	SECONCI	0,00%	0,00%	0,00%	0,00%		
A	Total	16,80%	16,80%	36,80%	36,80%		
GRUPO B							
B1	Repouso Semanal Remunerado	17,90%	Não incide	17,90%	Não incide		
B2	Feriados	3,95%	Não incide	3,95%	Não incide		
B3	Auxílio - Enfermidade	0,91%	0,66%	0,91%	0,66%		
B4	13º Salário	11,49%	8,33%	11,49%	8,33%		
B5	Licença Paternidade	0,07%	0,05%	0,07%	0,05%		
B6	Faltas Justificadas	0,77%	0,56%	0,77%	0,56%		
B7	Dias de Chuvas	1,53%	Não incide	1,53%	Não incide		
B8	Auxílio Acidente de Trabalho	0,11%	0,08%	0,11%	0,08%		
B9	Férias Gozadas	0,00%	0,00%	0,00%	0,00%		
B10	Salário Maternidade	0,04%	0,03%	0,04%	0,03%		
B	Total	36,77%	9,71%	36,77%	9,71%		
GRUPO C							
C1	Aviso Prévio Indenizado	7,38%	5,35%	7,38%	5,35%		
C2	Aviso Prévio Trabalhado	0,17%	0,13%	0,17%	0,13%		
C3	Férias Indenizadas	11,88%	8,62%	11,88%	8,62%		
C4	Depósito Rescisão Sem Justa Causa	2,53%	1,83%	2,53%	1,83%		
C5	Indenização Adicional	0,62%	0,45%	0,62%	0,45%		
C	Total	22,58%	16,38%	22,58%	16,38%		
GRUPO D							
D1	Reincidência de Grupo A sobre Grupo B	6,18%	1,63%	13,53%	3,57%		
D2	Reincidência de Grupo A sobre Aviso Prévio Trabalhado e Reincidência do FGTS sobre Aviso Prévio Indenizado	0,62%	0,45%	0,65%	0,48%		
D	Total	6,80%	2,08%	14,18%	4,05%		
TOTAL(A+B+C+D)		82,95%	44,97%	110,33%	66,94%		

Fonte: Informação Dias de Chuva – INMET

ANEXO VI
ESPECIFICAÇÕES DE PLACAS DE OBRA/SERVIÇO



MANUAL DE USO DA
MARCA DO GOVERNO FEDERAL - OBRAS

INTRODUÇÃO.....	3
CONFECÇÃO DAS PLACAS	4
PADRÃO GERAL DAS PLACAS	5
EXEMPLO DE CÁLCULO	6
ESPECIFICAÇÕES: NOME DA OBRA	7
ESPECIFICAÇÕES: INFORMAÇÕES DA OBRA.....	8
ASSINATURAS E MARCAS	9
EXEMPLO DE PLACA INSTITUCIONAL	10
VERSÃO EM QUADRICROMIA (CMYK) E VERSÃO PANTONE.....	11
EXEMPLOS DE APLICAÇÃO	12

INTRODUÇÃO

Este manual tem por objetivo orientar a padronização de placas e adesivos indicativos de obras financiadas pelo Governo Federal por meio de seus órgãos e entidades.

As regras previstas neste manual aplicam-se, no que couber, a painéis e outdoors que cumpram a função de identificar ou divulgar obras e projetos de obras com participação da União.

A obrigatoriedade do uso da marca do Governo Federal nas ações patrocinadas por órgãos e entidades vinculados ao Poder Executivo Federal está disciplinada na Instrução Normativa nº 2, de 23 de dezembro de 2019.

3

CONFEÇÃO DAS PLACAS

As placas deverão ser confeccionadas de acordo com cores, medidas, proporções e demais orientações contidas no presente manual. Elas deverão ser confeccionadas em chapas planas, metálicas, galvanizadas, ou de madeira compensada impermeabilizada, em material resistente às intempéries. As informações deverão estar em material plástico (poliestireno), para fixação ou adesivação nas placas. Quando isso não for possível, as informações deverão ser pintadas a óleo ou esmalte. Dá-se preferência ao material plástico, pela sua durabilidade e qualidade. As placas deverão ser afixadas em local visível, preferencialmente no acesso principal do empreendimento ou voltadas para a via que favoreça a melhor visualização. Recomenda-se que as placas sejam mantidas em bom estado de conservação, inclusive quanto à integridade do padrão das cores, durante todo o período de execução das obras.

4

PADRÃO GERAL DAS PLACAS

A inserção de marcas, selos e/ou nomes de entidades deve seguir sempre a ordem ascendente de importância da esquerda para direita (em assinaturas horizontais) e de cima para baixo (em assinaturas verticais). Ou seja, a marca do Governo Federal deve ser sempre a última à direita em assinaturas horizontais, e abaixo de todas as outras em assinaturas verticais.

Área total:
proporção de 8X x 4X.

Área do nome da obra (A):
- Cor de fundo: verde - Pantone 3425C.
- Fonte: Rawline Bold, caixa alta e baixa.
- Cor da fonte: branca.

Área de informações da obra (B):
- Cor de fundo: verde - Pantone 370C.
- Fonte: Rawline Regular, caixa alta e baixa.
- Cor da fonte: amarela - Pantone 116C e Branca.

Espaço entre linhas:
1 vez o tamanho do corpo da letra.
Exemplo: corpo 60/60.

Espaço entre letras:
o espaçamento entre letras é 20.

Área das assinaturas (C):
- Cor de fundo: branca.
- As assinaturas devem estar centralizadas.

A denominação "Ministério do(a)" ou "Secretaria do(a)" deve estar em Rawline Semibold e o nome do ministério ou secretaria deve estar em Rawline Black, espaçamento entre letras é -40.



	CMYK: C0 M20 Y100 K0 Pantone: Pantone 116 C RGB: R252 G206 B1		CMYK: C63 M27 Y100 K11 Pantone: Pantone 370 C RGB: R104 G138 B58		CMYK: C100 M0 Y100 K60 Pantone: Pantone 3425 C RGB: R0 G68 B38
--	--	--	---	--	---

5

EXEMPLO DE CÁLCULO

Cálculo para o tamanho da placa: definir a base "X" dividindo a altura estabelecida para a placa 8x por 4. Numa placa com altura de 1,80 m, por exemplo:

$x = 1,8 / 4 = 0,45 \text{ m}$

$8 \times X = 8 \times 0,45 = 3,60 \text{ m}$

A altura de cada área da placa será assim definida:

- Nome da obra: $2x = 0,90\text{m}$.
- Informações da obra: $x = 0,45\text{m}$.
- Marcas de órgãos e entidades: $x = 0,45\text{m}$.



6

ESPECIFICAÇÕES: NOME DA OBRA

Fonte: Rawline Bold.

Cor da fonte: branca.

Espaço entre letras: 0.

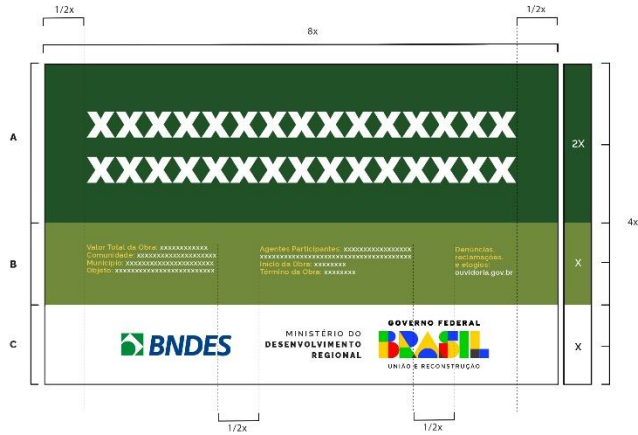
Espaço entre linhas: 1 vez o tamanho do corpo da letra. Exemplo: o corpo da letra sendo 60, o espaçamento será 60 (60 x 1 = 60).

Deve-se criar, primeiramente, margens à esquerda e à direita e separação central de colunas, de largura 1/2x. O corpo da fonte para o nome da obra será proporcional à largura da área restante.

Cada linha do nome da obra suporta 17 caracteres (contando os espaços) e o alinhamento deve ser centralizado.

O nome da obra pode ser distribuído em até 2 linhas.

Exceção: no caso de títulos longos que não se encaixem na regra acima, mudar o cálculo para 23 caracteres por linha, até 3



7

ESPECIFICAÇÕES: INFORMAÇÕES DA OBRA

Fonte: Rawline Regular para o título e para a informação.

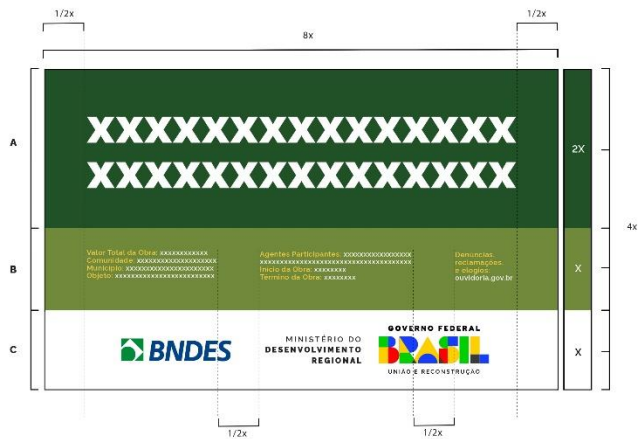
Cor da fonte: amarela - Pantone 116C para o título da informação e branca para a informação.

Espaço entre letras: 0.

Espaço entre linhas: 1 vez o tamanho do corpo da letra. Exemplo: o corpo da letra sendo 20, o espaçamento será 20 (20 x 1 = 20).

Deve-se criar, primeiramente, margens à esquerda e à direita e separação central de colunas, de largura 1/2x. O corpo da fonte para as informações da obra será proporcional à largura da área restante.

Cada coluna suporta linhas com 40 caracteres (contando os espaços), sendo cada coluna composta de até 4 linhas. O alinhamento deve ser à esquerda.



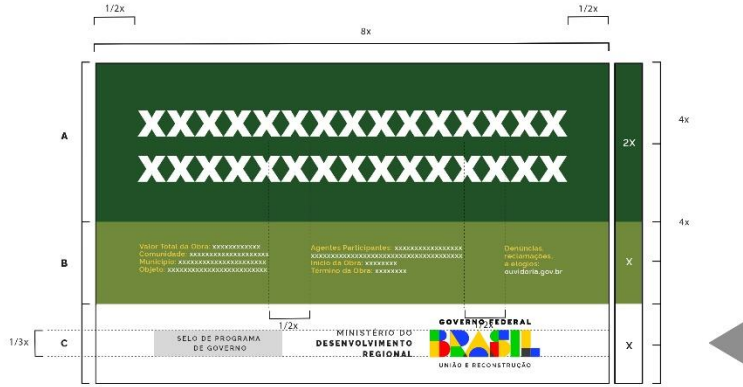
8

ASSINATURAS E MARCAS

Selos de programas de governo: deverá ter 1/3 da altura da área das assinaturas de tamanho "x", sempre ser centralizada na horizontal e alinhada pela esquerda, conforme exemplo ao lado.

Marcas de órgãos e entidades: deverão seguir a regra para comunicação do Governo Federal: isto é, ordem de relevância crescente da esquerda para a direita, observando o grau de envolvimento com a obra.

Órgão vinculado pode assinar diretamente em conjunto com a marca do Governo Federal, isto é, prescindindo da assinatura do ministério ao qual é vinculado. Veja exemplo ao lado.



9

EXEMPLO DE PLACA INSTITUCIONAL

Quando não houver informações das obras destinadas à caixa verde-claro, esta deverá ser suprimida e a placa final ficará menor, ou seja, 3x.



10

VERSÃO EM QUADRICROMIA (CMYK)
 E VERSÃO PANTONE

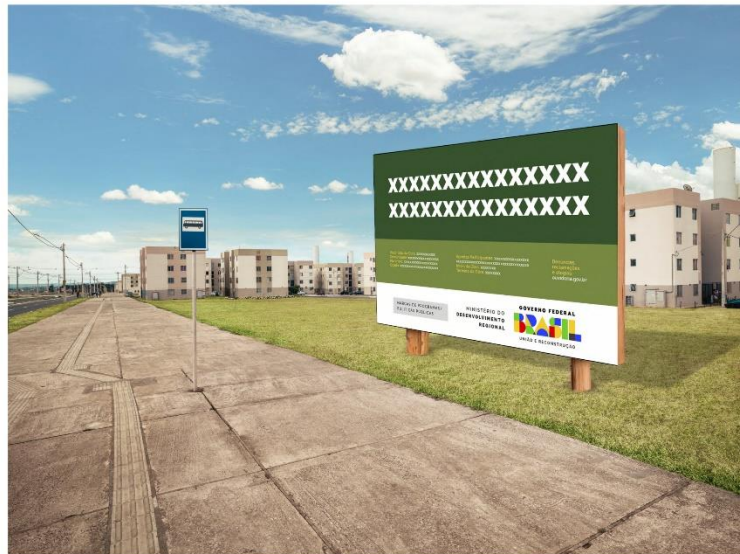
Ao lado, encontram-se os tons exatos de cada cor para impressões em policromia (CMYK), versões eletrônicas (RGB) e impressões em cores sólidas (aqui definidas pelo Pantone correspondente).

Nos arquivos digitais, consta a versão correta para cada espaço de cor, com os valores definidos nos próprios arquivos.



11

EXEMPLOS DE APLICAÇÃO

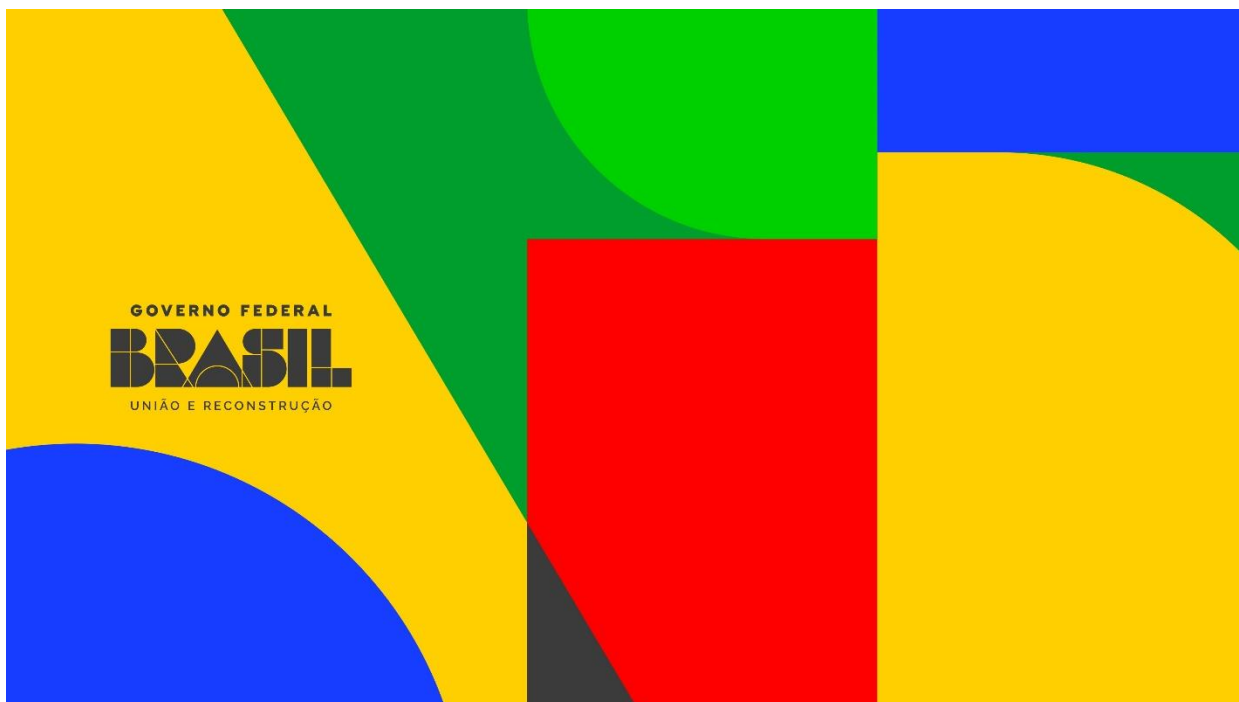


12

EXEMPLOS DE APLICAÇÃO



13



**ANEXO VII
MATRIZ DE RISCOS**

MATRIZ DE RISCOS

Risco	Definição	Locação (Codevasf, Contratada ou Compartilhada)	Impacto (Alto, médio ou baixo)	Probabilidade (frequente, provável, ocasional, remota ou improvável)	Medidas, procedimentos ou mecanismos para minimizar o risco
1. Necessidade de alteração do cronograma para execução dos serviços.	Dificuldades de atendimento ao cronograma e etapas por fatores operacionais.	Contratada	Alto	Ocasional	Contratada deverá adequar equipe e frentes de serviço e realizar novo planejamento para cumprimento do cronograma.
2. Alteração do roteiro do trabalho de campo.	Mudanças de prioridades de projetos/ microbacias por solicitação da Codevasf.	Compartilhada	Médio	Ocasional	A contratada deverá readequar o cronograma sem prejuízos ao prazo e resultado previsto inicialmente. A Codevasf deverá retificar os prazos de execução sem aplicações de sanções.

3. Necessidade de alteração do cronograma ou interrupção da execução dos serviços.	Dificuldade ou impossibilidade de adentrar às propriedades e/ou de executar os serviços por mudança de opinião dos proprietários quanto à anuência.	Compartilhada	Alto	Remota	Reorganização imediata das frentes de trabalho pela contratada. Codevasf realizar novo trabalho de mobilização/sensibilização, adequar cronograma contratual ou interromper o contato.
4. Perda da capacidade operacional de atendimento da demanda pela contratada.	Quebra de maquinário durante a execução dos serviços com tempo conserto ou de reposição elevado.	Contratada	Alto	Ocasional	A contratada deverá adotar as providências rápido conserto e/ou substituição da máquina ou equipamento sem prejuízo ao prazo de execução.
5. Aumento dos custos operacionais de maquinário.	Aumento das tabelas de combustível.	Contratada	Médio	Ocasional	Empresa deverá arcar com custos sem reequilíbrio.
6. Lockdown	Paralisação da cidade, região ou estado de prestação dos serviços.	Compartilhada	Alto	Remota	Interrupção pela Codevasf do contrato. Aceite pela Contratada da contagem do novo prazo.
7. Interrupção do contrato	Verificação da impossibilidade provisória de realização dos serviços por motivos alheio às partes.	Compartilhada	Baixo	Remota	Interrupção pela Codevasf do contrato. Aceite pela Contratada da contagem do novo prazo.

8. Alterações Tributárias	Mudança na legislação tributária que altere os valores.	Codevasf	Médio	Remota	Aditivo para reequilíbrio econômico-financeiro ao contrato.
9. Férias	Férias de prestador de serviço.	Contratada	Baixo	Frequente	Deverá programar a execução dos serviços sem alteração do prazo estabelecido ou disponibilizar nova equipe.
10. Necessidade de substituição de prestador de serviço	Demissão por solicitação do prestador ou pela contratada.	Contratada	Médio	Provável	Substituição em 5 (cinco) dias úteis do prestador de serviços.
11. Necessidade de substituição de prestador de serviço	Comportamento inadequado como postura, falta de pontualidade, imprudência ou negligência na operação de máquinas e equipamentos, falar mal da empresa ou da Codevasf, desrespeitar hierarquia, fiscalização e impor pensamentos com ideais.	Contratada	Alto	Ocasional	Substituição em 5 (cinco) dias úteis do prestador de serviços.

12. Limitações técnicas	Prestador de serviço não suficientemente habilitado/capacidade para execução dos serviços.	Contratada	Alto	Remota	Substituição em 5 (cinco) dias úteis do prestador de serviços.
13. Processos de responsabilidade Civil	Custos relacionados a processos de responsabilidade civil em acidentes de pessoas e automóveis.	Contratada	Baixo	Remota	A Contratada deverá contratar seguro ou arcar com as indenizações.
14. Reclamação de terceiros	Prejuízos ou danos a terceiros pela contratada.	Contratada	Baixo	Remota	A contratada deverá arcar com possíveis prejuízos financeiros e/ou retratações a terceiros.
15. Ações Trabalhistas	Erros, falhas ou gestão de pessoal pela Contratada.	Contratada	Alto	Remota	A contratada deverá arcar com possíveis prejuízos financeiros e/ou retratações a terceiros.

16. Danos ambientais	Ocorrência de acidentes ou evento que gere algum impacto ambiental como vazamento de lubrificantes, combustível, incêndios, ou outros, em virtude da execução dos serviços.	Contratada	Alto	Remota	Contratada deverá tomar as providências para remediar e compensar os danos e assumir inteira responsabilidade junto aos órgãos ambientais.
17. Risco de inflação	Variação de inflação em nível superior ou inferior ao índice utilizado para reajuste no Contrato.	Contratada	Médio	Remota	Empresa deverá arcar com a diferença até a data de reajuste contratual.
18. Variação climática impeditiva de execução dos serviços.	Períodos de chuvas intensos e demorados além das previsões normais que torne a umidade do solo fator impeditivo para execução dos serviços.	Compartilhada	Médio	Provável	Comunicar a Codevasf para estabelecer novo prazo para execução dos serviços via aditivo, mas sem alteração dos quantitativos e custos.

19. Acesso aos locais dos serviços.	Dificuldade de acesso de máquinas e pessoal aos locais das frentes de serviços.	Contratada	Baixo	Remota	Deverá prever nos custos unitários transportes de máquinas e pessoal, bem como o apoio técnico.
20. Variações geotécnicas	Os serviços deverão ser executados em solos arenosos, argilosos e siltsos, sendo possível no caso das bacias de captação, material de segunda categoria e nos terraços deverão ser avaliados pela fiscalização.	Compartilhada	Médio	Remota	Bacias de captação de enxurradas deverão ser executados em quaisquer solos, exceto com a presença de material de terceira categoria. No caso dos terraços deverão ser executados em qualquer tipo de solo, mas no caso de material de segunda categoria deverá ser avaliado com a fiscalização da Codevasf a relocação dos mesmos.
21. Variação no prazo de pagamentos	Pagamentos após decorridos 30 (trinta) dias contados a partir da data do atestado de conformidade e entrega da nota fiscal.	Codevasf	Alto	Provável	A Contratada deverá solicitar o pagamento da atualização monetária conforme o disposto no art. 5, anexo XI da IN 05/2017 e possuir capital de giro para os serviços.



Ministério da Integração e do Desenvolvimento Regional
Companhia de Desenvolvimento dos Vales do São Francisco e do Parnaíba
Secretaria de Licitações e Contratos – PR/SL

ATA DE REGISTRO DE PREÇOS

PREGÃO ELETRÔNICO POR REGISTRO DE PREÇOS Nº 15/2023

PROCESSO Nº 59500.002661/2022-03-e

GRUPO ____

Aos ____ dias de _____ do ano de _____, a **COMPANHIA DE DESENVOLVIMENTO DOS VALES DO SÃO FRANCISCO E DO PARNAÍBA - CODEVASF**, empresa pública federal criada pela Lei nº 6.088, de 16/07/1974, com atual denominação social por força da Lei nº 9.954, de 06 de janeiro de 2000 e do seu Estatuto Social da CODEVASF aprovado pelo Decreto nº 8.258, de 29 de maio de 2014, e alterado pelas Atas das Assembleias Gerais Extraordinárias de 13 de abril de 2017, de 08 de agosto de 2017, de 23 de março de 2018 e de 21 de fevereiro de 2020 e pelas Atas da Assembleia Geral Ordinária de 19 de abril de 2018 e de 18 de abril de 2019, com sede no Setor de Grandes Áreas Norte - SGA/Norte, Quadra 601, Conjunto I, Brasília-DF, inscrito no CNPJ/MF sob o nº 00.399.857/0001-26, neste ato representada pelo Sr. **MARCELO ANDRADE MOREIRA PINTO**, Diretor-Presidente da CODEVASF, brasileiro, casado, portador da Carteira de Identidade nº 083.742.727, expedida pela SSP/BA, e do CPF 008.261.025-81, residente e domiciliado em Brasília/DF, nomeado pelo Termo de Posse e compromisso tomado pelo mesmo em 28/08/2019, e de acordo com a Lei nº 13.303/2016, Decreto nº 10.024 de 20/09/2019, Decreto nº 7.892/2013, Lei Complementar nº 123/06, Decreto nº 8.538/15 e das demais normas legais aplicáveis, em face da classificação da proposta apresentada no **Pregão Eletrônico por Registro de Preços nº 15/2023**, com o objeto detalhado nesta Ata, cujo resultado foi publicado no Diário Oficial da União em ____/____/____, seção ____, p. ____ e homologado pela Resolução nº ____, de ____/____/____, da Diretoria Executiva, pelo Sr. Diretor-Presidente da CODEVASF, constante do Processo nº _____-e, RESOLVE registrar os preços da seguinte empresa detentora da Ata: _____ - **CNPJ** nº _____, com sede na _____, CEP: _____, telefone nº (____)_____, E-mail: _____, representada por seu representante legal, Sr (a). _____, residente e domiciliado na _____, RG nº _____ SSP/____, CPF nº _____, atendendo às condições previstas no Edital e às constantes desta ATA DE REGISTRO DE PREÇOS, em conformidade com os itens a seguir elencados, com suas características e respectivas quantidades, mediante as condições seguintes:



End.: SGAN Q. 601 Conjunto I - Ed. Dep. Manoel Novaes CEP 70830-019 - BRASÍLIA - DF

Tel.: (61) 2028.4619

www.codevasf.gov.br e-mail: licitacao@codevasf.gov.br



1. DO OBJETO

1.1. A presente Ata tem por objeto o registro de preços para a EXECUÇÃO DOS SERVIÇOS DE CONSTRUÇÃO DE TERRAÇOS EM NÍVEL, BACIAS DE CAPTAÇÃO E INFILTRAÇÃO DE ENXURRADAS (BARRAGINHAS) E CERCAS DE PROTEÇÃO DE ÁREAS AMBIENTALMENTE VULNERÁVEIS PARA RECUPERAÇÃO HIDROAMBIENTAL DE MICROBACIAS HIDROGRÁFICAS DA ÁREA DE ATUAÇÃO DA CODEVASF, INCLUSOS O TRANSPORTE DE MÁQUINAS ATÉ O LOCAL DOS SERVIÇOS, TOPOGRAFIA E ADMINISTRAÇÃO, COM A CONSEQUENTE EFETIVAÇÃO DA ATA DE REGISTRO DE PREÇOS E RESPECTIVOS CONTRATOS., Execução dos serviços de construção de barraginhas (bacias de captação e infiltração de enxurradas) e terraços em nível para recuperação hidroambiental de microbacias hidrográficas da área de atuação da codevasf, inclusos o transporte de máquinas até o local dos serviços, topografia e administração, com a consequente efetivação da ata de registro de preços e respectivos contratos, especificado no Termo de Referência, anexo do edital de **Pregão nº 15/2023**, que é parte integrante desta Ata, assim como a proposta vencedora, independentemente de transcrição.

2. DOS PREÇOS, ESPECIFICAÇÕES E QUANTITATIVOS

2.1. O preço registrado, as especificações do objeto, a quantidade e as demais condições ofertadas na (s) proposta(s) são as que seguem:

GRUPO	ITEM	DESCRIÇÃO DO ITEM	UNID	QUANT	VALOR UNITÁRIO (EM R\$)	VALOR GLOBAL (EM R\$)
VALOR TOTAL						

3. ÓRGÃO (S) GERENCIADOR E PARTICIPANTE (S)



End.: SGAN Q. 601 Conjunto I - Ed. Dep. Manoel Novaes CEP 70830-019 - BRASÍLIA - DF

Tel.: (61) 2028.4619

www.codevasf.gov.br e-mail: licitacao@codevasf.gov.br



Ministério da Integração e do Desenvolvimento Regional
Companhia de Desenvolvimento dos Vales do São Francisco e do Parnaíba
Secretaria de Licitações e Contratos – PR/SL

- 3.1. O órgão gerenciador será a **COMPANHIA DE DESENVOLVIMENTO DOS VALES DO SÃO FRANCISCO E DO PARNAÍBA - CODEVASF** – Sede. São órgãos e entidades públicas participantes do registro de preços:

<i>Item nº</i>	<i>Órgãos Participantes</i>	<i>Unidade</i>	<i>Quantidade</i>

4. DA ADESÃO À ATA DE REGISTRO DE PREÇOS

Não se aplica a este objeto.

5. DA VIGÊNCIA DA ATA DE REGISTRO DE PREÇOS

- 5.1. A presente Ata de Registro de Preços terá a validade de 12 (doze) meses, a contar da data de sua assinatura.
- 5.2. A existência de preços registrados não obriga a CODEVASF a firmar as contratações que deles poderão advir, facultando-se a realização de licitação específica para o objeto pretendido, sendo assegurado ao detentor do registro preferência na aquisição dos materiais ou implementos em igualdade de condições.

6. DA EXECUÇÃO DOS SERVIÇOS

- 6.1. Durante a execução dos serviços contratados deverá ser observado o disposto no Edital de **Pregão Eletrônico por Registro de Preços nº 15/2023** e seus anexos.

7. DO CONTROLE DAS ALTERAÇÕES DE PREÇOS

- 7.1. Durante a vigência da Ata, os preços registrados serão fixos e irrevogáveis, exceto nas hipóteses, devidamente comprovadas, de ocorrência de situação prevista no inciso VI do art. 81 da Lei n.º 13.303/2016 ou de redução dos preços praticados no mercado.



End.: SGAN Q. 601 Conjunto I - Ed. Dep. Manoel Novaes CEP 70830-019 - BRASÍLIA - DF

Tel.: (61) 2028.4619

www.codevasf.gov.br e-mail: licitacao@codevasf.gov.br



Ministério da Integração e do Desenvolvimento Regional
Companhia de Desenvolvimento dos Vales do São Francisco e do Parnaíba
Secretaria de Licitações e Contratos – PR/SL

- 7.2. A Administração realizará pesquisa de mercado periodicamente, em intervalos não superiores a 180 (cento e oitenta) dias, a fim de verificar a vantajosidade dos preços registrados nesta Ata.
- 7.3. Os preços registrados poderão ser revistos em decorrência de eventual redução dos preços praticados no mercado ou de fato que eleve o custo do objeto registrado, cabendo à Administração promover as negociações junto ao (s) fornecedor (es).
- 7.4. Quando o preço registrado tornar-se superior ao preço praticado no mercado por motivo superveniente, a Administração convocará o (s) fornecedor (es) para negociar(em) a redução dos preços aos valores praticados pelo mercado.
- 7.5. O fornecedor que não aceitar reduzir seu preço ao valor praticado pelo mercado será liberado do compromisso assumido, sem aplicação de penalidade.
- a) A ordem de classificação dos fornecedores que aceitarem reduzir seus preços aos valores de mercado observará a classificação original.
- 7.6. Quando o preço de mercado se tornar superior aos preços registrados e o fornecedor não puder cumprir o compromisso, o órgão gerenciador poderá:
- a) liberar o fornecedor do compromisso assumido, caso a comunicação ocorra antes do pedido de fornecimento, e sem aplicação da penalidade se confirmada a veracidade dos motivos e comprovantes apresentados; e
- b) convocar os demais fornecedores para assegurar igual oportunidade de negociação.
- 7.7. Não havendo êxito nas negociações, o órgão gerenciador deverá proceder à revogação desta ata de registro de preços, adotando as medidas cabíveis para obtenção da contratação mais vantajosa.

8. DO CANCELAMENTO DA ATA DE REGISTRO DE PREÇOS



End.: SGAN Q. 601 Conjunto I - Ed. Dep. Manoel Novaes CEP 70830-019 - BRASÍLIA - DF

Tel.: (61) 2028.4619

www.codevasf.gov.br e-mail: licitacao@codevasf.gov.br



Ministério da Integração e do Desenvolvimento Regional
Companhia de Desenvolvimento dos Vales do São Francisco e do Parnaíba
Secretaria de Licitações e Contratos – PR/SL

8.1. O detentor da Ata terá o seu registro de preços cancelado, por intermédio de processo administrativo específico, assegurado o contraditório e a ampla defesa:

a) A pedido, quando:

a.1.) Comprovar estar impossibilitado de cumprir as exigências da Ata, por ocorrência de casos fortuitos ou de força maior; e

a.2) O seu preço registrado se tornar, comprovadamente, inexequível em função da elevação dos preços de mercado.

b) Por iniciativa da Codevasf:

b.1) quando o detentor da ata não aceitar garantir o preço registrado, na hipótese deste se tornar superior àqueles praticados no mercado;

b.2) Não aceitar reduzir o preço registrado, n

a hipótese deste se tornar superior àqueles praticados no mercado;

b.3) Não manter as condições de habilitação ou qualificação técnica exigida no processo licitatório;

b.4) Por razões de interesse público, devidamente motivadas e justificadas;

b.5) Não cumprir as obrigações decorrentes da Ata de Registro de Preços;

b.6) Se recusar a realizar os fornecimentos nos prazos estabelecidos no Edital e seus anexos;

b.7) Na ocorrência de inexecução total ou parcial das condições estabelecidas na Ata de Registro de Preços ou nos pedidos dela decorrentes; e

b.8) sofrer sanção administrativa cujo efeito torne-o proibido de celebrar contrato administrativo, alcançando o órgão gerenciador e órgão(s) participante(s).

8.2. Em quaisquer das hipóteses acima, a Codevasf fará o devido apostilamento na Ata de Registro de Preços e informará aos concorrentes a nova ordem de registro.

8.3. O cancelamento do registro de preços poderá ocorrer por fato superveniente, decorrente de caso fortuito ou força maior, que prejudique o cumprimento da ata, devidamente comprovados e justificados:



End.: SGAN Q. 601 Conjunto I - Ed. Dep. Manoel Novaes CEP 70830-019 - BRASÍLIA - DF

Tel.: (61) 2028.4619

www.codevasf.gov.br e-mail: licitacao@codevasf.gov.br



Ministério da Integração e do Desenvolvimento Regional
Companhia de Desenvolvimento dos Vales do São Francisco e do Parnaíba
Secretaria de Licitações e Contratos – PR/SL

- a) por razão de interesse público; ou
- b) a pedido do fornecedor.

9. DO CANCELAMENTO AUTOMÁTICO DA ATA DE REGISTRO DE PREÇOS

- 9.1. A Ata de Registro de Preços, decorrente desta licitação, será cancelada automaticamente:
- a) Por decurso de prazo de vigência.
 - b) Quando não restarem fornecedores registrados.

10. DAS SANÇÕES ADMINISTRATIVAS

- 10.1. O detentor da Ata de Registro de Preços estará sujeito à aplicação das sanções administrativas previstas no **item 23 do Edital nº 15/2023**, no caso de descumprimento parcial ou total das condições estipuladas.
- 10.2. É da competência do órgão gerenciador a aplicação das penalidades decorrentes do descumprimento do pactuado nesta ata de registro de preço (art. 5º, inciso X, do Decreto nº 7.892/2013), exceto nas hipóteses em que o descumprimento disser respeito às contratações dos órgãos participantes, caso no qual caberá ao respectivo órgão participante a aplicação da penalidade (art. 6º, Parágrafo único, do Decreto nº 7.892/2013).
- 10.3. O órgão participante deverá comunicar ao órgão gerenciador qualquer das ocorrências previstas no art. 20 do Decreto nº 7.892/2013, dada a necessidade de instauração de procedimento para cancelamento do registro do fornecedor.

11. DA AUTORIZAÇÃO PARA A CONTRATAÇÃO

- 11.1. A contratação e os demais atos inerentes à presente Ata de Registro de Preços serão autorizados, caso a caso, pelo Sr. Diretor-Presidente da Codevasf, e, no caso dos órgãos usuários, pela respectiva autoridade responsável de cada órgão.

12. DAS DISPOSIÇÕES FINAIS



End.: SGAN Q. 601 Conjunto I - Ed. Dep. Manoel Novaes CEP 70830-019 - BRASÍLIA - DF

Tel.: (61) 2028.4619

www.codevasf.gov.br e-mail: licitacao@codevasf.gov.br



Ministério da Integração e do Desenvolvimento Regional
Companhia de Desenvolvimento dos Vales do São Francisco e do Parnaíba
Secretaria de Licitações e Contratos – PR/SL

- 12.1. Integram esta Ata, o **Edital do Pregão Eletrônico por Registro de Preços nº 15/2023**, seus anexos, e a proposta da empresa _____ vencedora dos itens relacionados no item 2 desta Ata para certame supramencionado.
- 12.2. É vedado efetuar acréscimos nos quantitativos fixados nesta ata de registro de preços, inclusive o acréscimo de que trata o § 1º do art. 81 da Lei nº 13.303/2016, nos termos do art. 12, §1º do Decreto nº 7892/13.
- 12.3. No caso de adjudicação por preço global de grupo de itens, só será admitida a contratação dos itens nas seguintes hipóteses:
- i. Contratação da totalidade dos itens de grupo, respeitadas as proporções de quantitativos definidos no certame; ou
 - ii. Contratação de item isolado para o qual o preço unitário adjudicado *ao vencedor seja o menor preço válido ofertado para o mesmo item na fase de lances*
- 12.4. O Foro da Justiça Federal da Seção Judiciária do Distrito Federal – DF, será competente para dirimir questões oriundas da presente convocação, renunciando as partes, a qualquer outro, por mais privilegiado que seja.
- 12.5. Aos casos omissos aplicar-se-ão as demais disposições constantes da Lei nº 10.520, de 17 de julho de 2002, do Decreto nº 10.024, de 20 de setembro de 2019, do Decreto nº 7.892/2013, da Lei nº 13.303 de 30 de junho de 2016 e demais normas aplicáveis.

Brasília-DF, _____ de _____ de 2023.

MARCELO ANDRADE MOREIRA PINTO
Diretor-Presidente da CODEVASF

Representante(s) legal(is) do(s) fornecedor(s) registrado(s)
(Nome da empresa)



End.: SGAN Q. 601 Conjunto I - Ed. Dep. Manoel Novaes CEP 70830-019 - BRASÍLIA - DF

Tel.: (61) 2028.4619

www.codevasf.gov.br e-mail: licitacao@codevasf.gov.br



Ministério da Integração e do Desenvolvimento Regional
Companhia de Desenvolvimento dos Vales do São Francisco e do Parnaíba
Secretaria de Licitações e Contratos – PR/SL

Minuta

CONTRATO que entre si fazem a COMPANHIA DE DESENVOLVIMENTO DOS VALES DO SÃO FRANCISCO E DO PARNAÍBA-CODEVASF e a empresa XXXXXXXXXXXXXXXXXXXX, na forma abaixo.

A Companhia de Desenvolvimento dos Vales do São Francisco e do Parnaíba - CODEVASF, empresa pública federal, com atual denominação social por força da Lei nº 9.954, de 06 de janeiro de 2000 e do seu Estatuto baixado pelo Decreto nº 8.258, de 29 de maio de 2014, e alterado pela Ata da Assembleia Geral Ordinária de 11 de novembro de 2020 e Ata da Assembleia Geral Extraordinária de 29 de janeiro de 2021, inscrita no CNPJ/MF sob o nº 00.399.857/0001-26, com sede em Brasília, Distrito Federal, no Setor de Grandes Áreas Norte - SGAN, Quadra 601, Conjunto I, doravante denominada CODEVASF, neste ato representada por seu Diretor-Presidente, **Sr. MARCELO ANDRADE MOREIRA PINTO**, brasileiro, casado, portador da Carteira de Identidade nº 083.742.727-SSP/BA, e do CPF 008.261.025-81do, residente e domiciliado em Brasília - DF, e por seu **Diretor da Área de XXXXXXXX**, brasileiro, casado, portador do RG sob nº **XXXXXXXX – SSP/___**, e inscrita no CPF/MF nº: **XXXXXXXX**, residente e domiciliado nesta capital, e a empresa **XXXXXXXX**, inscrita no CNPJ/MF sob o nº **00.000.000/0001-00**, estabelecida na **XXXXXXXX (endereço)**, Estado **XXXXXXXX**, CEP **XXXXXXXX**, doravante denominada **CONTRATADA**, neste ato representada por **XXXXXXXX**, (nacionalidade), (estado civil), (qualificação), portador da Cédula de Identidade nº **XXXXXXXX**, inscrito no CPF/MF sob o nº **XXXXXXXX**, resolvem assinar o presente Contrato, de acordo com a autorização da **Diretoria Executiva (autoridade competente que autorizou)** da **Codevasf**, expressa na Resolução nº **XXX**, de **XXX** de **XXX**, constante à fl **XXX** do **Processo nº 59500.002661/2022-03-e**, decorrente do **Edital de Pregão nº 15/2023**, por Sistema de Registro de Preços, que, em observância às disposições da Lei nº 13.303/2016, da Lei Complementar n.º 123, de 14/12/2006, do Decreto nº 8.538/2015, Decreto nº 10.024/2019, Decreto nº 7.892/2013 e do Regulamento Interno de Licitações e Contratos da Codevasf, será regulado mediante as seguintes cláusulas e condições, e aplicando-se supletivamente, os princípios da teoria geral dos contratos e as disposições de direito privado:

1. Cláusula Primeira - OBJETO

- 1.1. O, EXECUÇÃO DOS SERVIÇOS DE CONSTRUÇÃO DE TERRAÇOS EM NÍVEL, BACIAS DE CAPTAÇÃO E INFILTRAÇÃO DE ENXURRADAS (BARRAGINHAS) E CERCAS DE



Ministério da Integração e do Desenvolvimento Regional
Companhia de Desenvolvimento dos Vales do São Francisco e do Parnaíba
Secretaria de Licitações e Contratos – PR/SL

PROTEÇÃO DE ÁREAS AMBIENTALMENTE VULNERÁVEIS PARA RECUPERAÇÃO HIDROAMBIENTAL DE MICROBACIAS HIDROGRÁFICAS DA ÁREA DE ATUAÇÃO DA CODEVASF, INCLUSOS O TRANSPORTE DE MÁQUINAS ATÉ O LOCAL DOS SERVIÇOS, TOPOGRAFIA E ADMINISTRAÇÃO, COM A CONSEQUENTE EFETIVAÇÃO DA ATA DE REGISTRO DE PREÇOS E RESPECTIVOS CONTRATOS. conforme especificações e quantitativo estabelecidos no Termo de Referência, anexo do **Edital 15/2023**.

1.2. Este Termo de Contrato vincula-se ao Edital do Pregão, identificado no preâmbulo e à proposta vencedora, independentemente de transcrição.

1.3. Discriminação do objeto:

GRUPO	ITEM	DESCRIÇÃO/ ESPECIFICAÇÃO	UNIDADE DE MEDIDA	QUANTIDADE	VALOR UNITÁRIO (R\$)
1	1				
2	2				
3	3				
...	...				

2. Cláusula Segunda - DOS DOCUMENTOS

2.1. Os serviços objeto deste contrato serão executados com fiel observância a este instrumento e demais documentos a seguir mencionados, que integram o presente contrato, independentemente de transcrição:

- Edital nº 15/2022** e seus Anexos;
- Termos de Referência e Anexos;
- Proposta da CONTRATADA, e sua documentação, datada de ___/___/___;
- Ata de Registro de Preços;
- Cronograma físico-financeiro;
- Matriz de Riscos;
- Demais documentos contidos no **Processo nº 59500.002661/2022-03-e**.

2.2. Em caso de divergência entre os documentos mencionados no item anterior e os termos deste contrato, prevalecerão os termos deste último.

3. Cláusula Terceira - PRAZO

3.1. Os prazos para execução dos serviços e vigência do contrato são os estabelecidos no **item 11 do Anexo I – Termo de Referência**, que integra o **Edital nº 15/2023**, e nos subitens abaixo.

3.1.1. O prazo para execução do objeto deste TR, via cada contrato, é contado em dias, a partir da data de emissão da ordem de serviço, conforme especificado abaixo, podendo ser



Ministério da Integração e do Desenvolvimento Regional
Companhia de Desenvolvimento dos Vales do São Francisco e do Parnaíba
Secretaria de Licitações e Contratos – PR/SL

prorrogado, mediante manifestação expressa das partes com 90 (noventa) dias antes do encerramento do contrato.

3.1.2. O prazo para vigência de cada contrato, contado em dias, a partir da data de emissão da ordem de serviço, será o prazo de execução do objeto do TR, acrescido de mais 60 (sessenta) dias consecutivos para aprovação dos serviços e expedição do termo de encerramento físico - TEF.

3.1.3. O prazo total de cada contrato será em dias, conforme fórmula:

$$P = 0,05 \times B4 + 0,07 \times B6 + 0,15 \times B9 + 0,25 \times B12 + 0,25 \times T + 90$$

Onde:

P = Prazo total do contrato em dias;

B4 = nº de barraginhas de raio 4 m;

B6 = nº de barraginhas de raio 6 m;

B9 = nº de barraginhas de raio 9 m;

B12 = nº de barraginhas de raio 12 m;

T = quilômetros de terraços;

Em caso de número decimal, arredondar para o número inteiro superior.

3.2. O prazo será contado da data de emissão da Ordem de Serviço expedida pela CODEVASF, com eficácia legal a partir da publicação do extrato do contrato no Diário Oficial da União, tendo início e vencimento em dia de expediente na Codevasf, devendo-se excluir o primeiro e incluir o último, podendo ser prorrogado, caso:

- a) Houver interesse da Codevasf;
- b) Forem comprovadas as condições iniciais de habilitação financeira da contratada;
- c) For constatada em pesquisa que os preços contratados permanecem vantajosos para a Codevasf;
- d) Estiver justificada e motivada tecnicamente por escrito, em processo correspondente;
- e) Estiver previamente autorizada pela autoridade competente.

3.1.1. A prorrogação de vigência do contrato deverá ser devidamente justificada no respectivo processo administrativo.

3.1.2. Os pedidos de prorrogação de vigência dos contratos pelo contratado serão analisados pelo Fiscal do Contrato e/ou ao titular da unidade orgânica demandante, que emitirá parecer quanto à necessidade de prorrogação e o encaminhará ao Gestor do Contrato para providências decorrentes.

3.1.3. O Gestor do Contrato, de posse dos documentos que compõem a solicitação de prorrogação de vigência do contrato, emitirá Nota Técnica e submeterá à Assessoria Jurídica para emissão de parecer.



Ministério da Integração e do Desenvolvimento Regional
Companhia de Desenvolvimento dos Vales do São Francisco e do Parnaíba
Secretaria de Licitações e Contratos – PR/SL

- 3.1.4. Após emissão de parecer jurídico, sendo este favorável ao pleito, o Gestor do Contrato elaborará Proposição e submeterá à apreciação da Diretoria Executiva (ou a autoridade competente), com vistas à autorização para celebração de Termo Aditivo.
- 3.1.5. Qualquer pedido de aditamento de prazo, no interesse da CONTRATADA, somente será apreciado pela CODEVASF se manifestado expressamente, por escrito, até 30 (trinta) dias antes do vencimento do Contrato.
- 3.2. A expedição da “Ordem de Serviço” somente se efetivará após a publicação do extrato do Contrato no “Diário Oficial da União” e entrega das “Garantias de Cumprimento do Contrato e Riscos de Engenharia”, na Unidade de Finanças da Codevasf.
- 3.3. Os prazos de início das etapas de execução, de conclusão e de entrega do objeto contratado admitirão prorrogação, mantidas as demais cláusulas do contrato e assegurada a manutenção de seu equilíbrio econômico-financeiro, desde que ocorra algum dos seguintes motivos, devidamente autuados em processo:
- a) quando houver modificação do projeto ou das especificações, para melhor adequação técnica aos seus objetivos;
 - b) quando necessária a modificação do valor contratual em decorrência de acréscimo ou diminuição quantitativa de seu objeto, nos limites permitidos por esta Lei;
 - c) quando conveniente a substituição da garantia de execução;
 - d) quando necessária a modificação do regime de execução da obra ou serviço, bem como do modo de fornecimento, em face de verificação técnica da inaplicabilidade dos termos contratuais originários;
 - e) quando necessária a modificação da forma de pagamento, por imposição de circunstâncias supervenientes, mantido o valor inicial atualizado, vedada a antecipação do pagamento, com relação ao cronograma financeiro fixado, sem a correspondente contraprestação de fornecimento de bens ou execução de obra ou serviço;
 - f) para restabelecer a relação que as partes pactuaram inicialmente entre os encargos do contratado e a retribuição da administração para a justa remuneração da obra, serviço ou fornecimento, objetivando a manutenção do equilíbrio econômico-financeiro inicial do contrato, na hipótese de sobrevirem fatos imprevisíveis, ou previsíveis porém de consequências incalculáveis, retardadores ou impeditivos da execução do ajustado, ou, ainda, em caso de força maior, caso fortuito ou fato do príncipe, configurando álea econômica extraordinária e extracontratual.
- 3.4. A cada prorrogação a CONTRATADA deverá apresentar certidões comprobatórias de sua regularidade fiscal e trabalhista ou comprovante de regularidade do SICAF, assim como suas condições habilitatórias. Caso não se verifique que a empresa regularizou sua situação, estará sujeita às sanções previstas neste Edital, bem como ao enquadramento nos motivos do Art. 143 do Regulamento Interno de Licitações da Codevasf.
- 3.5. O Termo Aditivo que prorrogar vigência contratual que implique em alteração no valor do contrato conterá cláusula especificando o respectivo valor.
- 4. Cláusula Quarta - VALOR**
- 4.1. O valor global deste contrato é de **R\$** (.....), obedecidos os preços **por item/grupo** constantes da Proposta Financeira da CONTRATADA.



Ministério da Integração e do Desenvolvimento Regional
Companhia de Desenvolvimento dos Vales do São Francisco e do Parnaíba
Secretaria de Licitações e Contratos – PR/SL

- 4.2. O valor-teto estabelecido na Nota de Empenho emitida pela CODEVASF não poderá ser ultrapassado pela CONTRATADA, salvo no caso de expedição de empenho complementar.
- 4.3. A infringência do disposto no item anterior impedirá a CONTRATADA de participar de novas licitações ou assinar contratos com a CODEVASF, pelo prazo de 06 (seis) meses, a partir da verificação do evento.
- 4.4. No valor acima estão incluídas todas as despesas ordinárias diretas e indiretas decorrentes da execução contratual, inclusive tributos e/ou impostos, encargos sociais, trabalhistas, previdenciários, fiscais e comerciais incidentes, taxa de administração, frete, seguro e outros necessários ao cumprimento integral do objeto da contratação. No caso de omissão, considerar-se-ão como inclusas nos preços.

5. Cláusula Quinta - RECURSOS ORÇAMENTÁRIOS

- 5.1. As despesas correrão à conta Programa de Trabalho nº _____ – _____ (especificar número e nome do programa de trabalho), Categoria Econômica _____, sob gestão da Área de Gestão Administrativa e Suporte Logístico da Codevasf, conforme Nota de Empenho nº _____, emitida em ____/____/20__.

6. Cláusula Sexta - CONDIÇÕES DE PAGAMENTO

- 6.1. Os pagamentos, objeto desta licitação, serão efetuados em reais, com base no preço unitário e medições mensais dos serviços executados no período, contra a apresentação das notas fiscais/faturas devidamente atestadas pela fiscalização da Codevasf, e do respectivo boletim de medição referente ao mês de competência, conforme legislação vigente.
- 6.2. Será observado o prazo de até 30 (trinta) dias para pagamento, contado da data final do período de adimplemento de cada parcela.
- 6.3. Os pagamentos serão de serviços devidamente concluídos e aprovados pela fiscalização da Codevasf.
- 6.4. A nota fiscal/fatura deverá detalhar os valores de mão-de-obra, equipamentos e materiais, conforme proposta financeira aprovada pela Codevasf na licitação
- 6.5. Para efeito de pagamento será observado o prazo de até 30 (trinta) dias corridos, contados a partir do ateste pela fiscalização da Codevasf nas faturas/notas fiscais da contratada.
 - 6.5.1. O atesto da fiscalização deverá ser efetuado no prazo de 5(cinco) dias úteis, após a entrega das faturas/notas fiscais.
 - 6.5.2. Caso a fiscalização não ateste a faturas/notas fiscais, os documentos apresentados serão devolvidos à empresa contratada, sendo o prazo estabelecido no subitem 6.5 reiniciado após a entrega da nova documentação corrigida.
- 6.6. As Faturas/Notas Fiscais deverão vir acompanhadas da documentação relativa a cada fornecimento/serviço faturado, devidamente atestado pela Fiscalização, isentas de erros ou omissões, com destaque das alíquotas tributárias incidentes e com a indicação do domicílio bancário, agência, localidade e número da conta corrente para recebimento dos respectivos créditos.



Ministério da Integração e do Desenvolvimento Regional
Companhia de Desenvolvimento dos Vales do São Francisco e do Parnaíba
Secretaria de Licitações e Contratos – PR/SL

- 6.6.1. Por não ser a CODEVASF contribuinte do ICMS, fica estabelecido que a alíquota do imposto a ser destacada na nota fiscal será aquela praticada na operação interna, conforme art. 155, § 2º, inciso VII, letra “b”, da Constituição Federal/88.
- 6.6.2. A Nota Fiscal/Fatura deverá destacar:
- a) O valor do IR e demais contribuições incidentes, para fins de retenção na fonte, de acordo com o artigo 2º da IN/SRF N° 1.234/2012 e suas alterações, ou informar a isenção, não incidência ou alíquota zero, e respectivo enquadramento legal, sob pena de retenção do imposto de renda e das contribuições sobre o valor total do documento fiscal, no percentual correspondente à natureza do bem ou serviço prestado.
- 6.7. Os documentos de cobrança indicarão, obrigatoriamente, o número e a data de emissão da Nota de Empenho, emitida pela CODEVASF, e, que cubram a execução do objeto
- 6.8. É de inteira responsabilidade da empresa contratada a entrega à CODEVASF dos documentos de cobrança acompanhados dos seus respectivos anexos de forma clara, objetiva e ordenada, que se não atendido, implica desconsideração pela CODEVASF dos prazos estabelecidos.
- 6.9. As faturas só serão liberadas para pagamento depois de aprovadas pela área gestora, e deverão estar isentas de erros ou omissões, sem o que, serão, de forma imediata, devolvidas ao licitante vencedor para correções, não se alterando a data de adimplemento da obrigação.
- 6.10. No ato da entrega, será feita a conferência de cada item entregue, atestando que os mesmos estão de acordo com as especificações técnicas que integraram este Termo de Referência.
- 6.11. O pagamento será efetuado após a conferência dos itens e da nota fiscal, em moeda corrente nacional, após o atesto do Fiscal do Contrato na nota fiscal e encaminhada para pagamento. A CONTRATADA deverá estar em situação regular no SICAF.
- 6.12. Caso a contratada seja optante pelo Sistema Integrado de Pagamento de Impostos e Contribuições das Microempresas e Empresas de Pequeno Porte – SIMPLES NACIONAL, deverá apresentar, juntamente com a Nota Fiscal/Fatura, a devida comprovação, a fim de evitar a retenção na fonte dos tributos e contribuições, conforme legislação em vigor.
- 6.13. O pagamento será efetuado através de ordem bancária, e creditado em qualquer entidade bancária indicada na proposta, devendo para isto, ficarem explicitados o nome do Banco, Agência, localidade e número da conta corrente em que deverá ser efetivado o crédito, após a aceitação e atesto das Notas Fiscais/Faturas.
- 6.14. A contratada se obriga a manter, durante toda a execução do contrato, todas as condições de habilitação e qualificação exigidas, em compatibilidade com as obrigações por ela assumidas.



Ministério da Integração e do Desenvolvimento Regional
Companhia de Desenvolvimento dos Vales do São Francisco e do Parnaíba
Secretaria de Licitações e Contratos – PR/SL

- 6.15. Quaisquer tributos ou encargos legais criados, alterados ou extintos, após a assinatura do contrato, de comprovada repercussão nos preços contratuais, ensejará a revisão destes, para mais ou para menos, conforme o caso.
- 6.16. Ficam excluídos da hipótese referida no item anterior, tributos ou encargos legais que, por sua natureza jurídica tributária (impostos diretos e/ou pessoais) não reflitam diretamente nos preços do objeto contratual.
- 6.17. Eventual solicitação de reequilíbrio econômico-financeiro do contrato será analisada consoante os pressupostos da Teoria da Imprevisão, nos termos como dispõe o artigo 81, inciso VI, da Lei nº 13.303/2016.
- 6.18. Será considerado em atraso, o pagamento efetuado após o prazo estabelecido no subitem 6.5, caso em que a CODEVASF efetuará atualização financeira, aplicando-se a seguinte fórmula:

AM = P x I, onde:

AM = Atualização Monetária;

P = Valor da Parcela a ser paga; e

I = Percentual de atualização monetária, assim apurado:

$$I = (1+im1/100)^{dx1/30} \times (1+im2/100)^{dx2/30} \times \dots \times (1+imn/100)^{dxn/30} - 1, \text{ onde:}$$

i = Variação do Índice de Preço ao Consumidor Amplo - IPCA no mês "m";

d = Número de dias em atraso no mês "m";

m = Meses considerados para o cálculo da atualização monetária

- 6.18.1. Não sendo conhecido o índice para o período, será utilizado no cálculo, o último índice conhecido.
- 6.18.2. Quando utilizar o último índice conhecido, o cálculo do valor ajustado será procedido tão logo seja publicado o índice definitivo correspondente ao período de atraso. Não caberá qualquer remuneração a título de correção monetária para pagamento decorrente do acerto de índice.

7. Cláusula Sétima – REAJUSTAMENTO DOS PREÇOS

- 7.1. Os preços permanecerão válidos pelo período de um ano, contado da data base de orçamento da Codevasf indicada no item 10.1 do termo de referência. Após este prazo, poderão ser reajustados, de acordo com a variação do índice setorial publicado na revista "Conjuntura Econômica" da Fundação Getúlio Vargas, correspondente à coluna 38 (AO 157956, terraplenagem), aplicando-se a seguinte fórmula.

FÓRMULA DE REAJUSTAMENTO

$$R = V \left[\frac{I1 - I0}{I0} \right], \text{ onde:}$$

Onde:

"R" é o valor do reajuste procurado



Ministério da Integração e do Desenvolvimento Regional
Companhia de Desenvolvimento dos Vales do São Francisco e do Parnaíba
Secretaria de Licitações e Contratos – PR/SL

“V” é o valor contratual a ser reajustado
“I1” é o índice correspondente ao mês do aniversário da Proposta
“I0” é o índice inicial correspondente ao mês de apresentação da Proposta

- 7.1.1. Caso haja mudança de data base nestes índices, deve-se primeiro calcular o valor do índice na data base original utilizando-se a seguinte fórmula:

$$I_{DB1}^{Mês2} = \frac{I_{DB2}^{Mês2} \times I_{DB1}^{Mês1}}{100}$$

Sendo:

$I_{DB1}^{Mês2}$ = Valor desejado. Índice do mês de reajuste com data base original.
 $I_{DB2}^{Mês2}$ = Índice do mês de reajuste com a nova data base.
 $I_{DB1}^{Mês1}$ = Índice do mês em que mudou a tabela, na data base original

- 7.1.2. Por se tratar de serviços comuns de engenharia de terraplenagem, está previsto o reajustamento a partir da data base de orçamento da Codevasf com o objetivo de cobrir variações de custos horários dos equipamentos e mão-de-obra no período vigente da ATA.
- 7.1.3. Os preços a serem apresentados deverão cobrir os custos de transporte até o local de execução do serviço.
- 7.1.4. As quantidades mínimas a serem contratadas serão de 200 (duzentas) bacias de captação de 6 m de raio e/ou 15 (quinze) quilômetros de terraços por contrato.
- 7.1.5. A execução do acesso deverá da forma mecânica e autorizada pela fiscalização e incluso os custos no preço unitário.
- 7.1.6. Poderá ser celebrado contrato único para execução dos projetos em localizações diferentes nas bacias hidrográficas ou contratos por projetos/localidades a serem executados simultaneamente.

8. Cláusula Oitava - MULTA

- 8.1. Nos casos de atrasos na execução do fornecimento do objeto contratado, por culpa exclusiva da CONTRATADA, cabe a aplicação de multa sobre o valor do contrato/ordem de fornecimento por dia, sem prejuízo das demais sanções previstas na legislação e no Regulamento Interno de Licitações e Contratos, conforme abaixo:
- a) 0,2% (dois décimos por cento) do valor do contrato/ordem de fornecimento por dia de atraso na entrega, até o máximo de 12% (doze por cento).
- 8.2. Nos casos de inexecução total ou parcial do objeto, por culpa exclusiva da CONTRATADA, será cobrada multa baseada no valor do contrato/ordem de fornecimento, sem prejuízo das demais sanções previstas na legislação e no Regulamento Interno de Licitações e Contratos, conforme abaixo:



Ministério da Integração e do Desenvolvimento Regional
Companhia de Desenvolvimento dos Vales do São Francisco e do Parnaíba
Secretaria de Licitações e Contratos – PR/SL

- a) Até o máximo de 10% (dez por cento) do valor do contrato no caso de inexecução parcial do contrato/ordem de fornecimento conforme a Tabela 1;
- b) Até o máximo de 10% (dez por cento) do valor do contrato no caso de descumprimento das obrigações contratuais descritas na Tabela 2;
- c) 12% (doze por cento) do valor do contrato/ordem de fornecimento no caso de inexecução total.

Tabela 01 – Inadimplências e o respectivo grau de penalidade - inexecução parcial

Inadimplências	Grau de Penalidade	Percentual do valor do contrato
Execução parcial de até 80% do valor contratual	01	2%
Execução parcial de até 60% do valor contratual	02	4%
Execução parcial de até 40% do valor contratual	03	8%
Execução parcial de até 20% do valor contratual	04	10%

Tabela 02 – Descumprimento de obrigação contratual e a respectivo penalidade

Ocorrência	Cálculo da multa
Não atendimento às determinações estipuladas pela FISCALIZAÇÃO, no prazo por ela estabelecido, desde que seja comunicada à CONTRATADA, através de comunicação formal do fiscal.	R\$ 100,00 por dia de atraso
Não apresentação de itens exigidos em cláusulas editalícias ou contratuais, dentro do prazo estabelecido.	R\$ 500,00 por dia de atraso

- 8.3. Comprovando o impedimento ou reconhecida a força maior, devidamente justificados e aceitos pela FISCALIZAÇÃO, em relação a um dos eventos arrolados na Tabela 01, a CONTRATADA ficará isenta das penalidades mencionadas.
- 8.4. As multas aplicadas não poderão ser superiores a 25% (vinte e cinco por cento) do valor do contrato, conforme previsão do artigo 141, alínea “b” do RILC
- 8.5. Ocorrida a inadimplência, a multa será aplicada pela Codevasf, após regular processo administrativo, observando-se o seguinte.
 - a. A multa será descontada da garantia prestada pela contratada;
 - b. Caso o valor da multa seja de valor superior ao valor da garantia prestada, além da perda desta, responderá a contratada pela sua diferença, a qual será descontada dos pagamentos eventualmente devidos pela Administração ou ainda, quando for o caso, cobrada judicialmente;
 - c. Caso o valor do faturamento seja insuficiente para cobrir a multa, a contratada será convocada para complementação do seu valor no prazo de 5 (cinco) dias a contar da data da convocação;



Ministério da Integração e do Desenvolvimento Regional
Companhia de Desenvolvimento dos Vales do São Francisco e do Parnaíba
Secretaria de Licitações e Contratos – PR/SL

- d. Não havendo qualquer importância a ser recebida pela contratada, esta será convocada a recolher à Gerência de Finanças da Codevasf – AA/GFN - o valor total da multa, no prazo de 5 (cinco) dias, contado a partir da data da comunicação.
- 8.6. O licitante vencedor terá um prazo inicialmente de 10(dez) dias úteis para defesa prévia e, posteriormente, diante de uma eventual decisão que lhe tenha sido desfavorável, terá mais um prazo de 10(dez) dias úteis, contado a partir da data de ciência da aplicação multa, para apresentar recurso à Codevasf. Ouvida a fiscalização e acompanhamento do contrato, o recurso será encaminhado à Assessoria Jurídica da Superintendência Regional/Sede, que procederá ao seu exame.
- 8.7. Após o procedimento estabelecido no item anterior, o recurso será apreciado pela Diretoria Executiva da Codevasf, que poderá rejeitar ou não a multa.
- 8.8. Em caso de rejeição da multa, a Codevasf se reserva o direito de cobrar perdas e danos porventura cabíveis em razão do inadimplemento de outras obrigações, não constituindo a rejeição novação contratual nem desistência dos direitos que lhe forem assegurados.
- 8.9. Caso a Diretoria Executiva mantenha a multa, não caberá novo recurso administrativo.

9. Cláusula Nona - DA GARANTIA/CAUÇÃO

- 9.1. Como garantia para a completa execução das obrigações contratuais e da liquidação das multas convencionais, fica estipulada uma "Garantia de Execução" no montante de 5% (cinco por cento) do valor do contrato, que deverá ser entregue em até 10(dez) dias úteis após a assinatura do mesmo, em espécie, Seguro Garantia emitida por seguradora autorizada pela SUSEP ou Fiança Bancária, a critério da contratada.
- 9.1.1. A inobservância do prazo fixado para apresentação da garantia acarretará a aplicação de multa de 0,08% (oito centésimos por cento) do valor do contrato por dia de atraso, até o máximo de 2% (dois por cento). O atraso superior a 25 (vinte e cinco) dias autoriza a Codevasf a promover a rescisão do contrato por descumprimento de suas cláusulas, conforme dispõe as condições contratuais.
- 9.2. A garantia a que se refere o subitem acima deverá ser entregue na Gerência de Meio Ambiente da Área de Revitalização e Sustentabilidade Socioambiental da Codevasf.
- 9.3. A garantia na forma de Carta de Fiança Bancária ou seguro garantia deverão estar em vigor e cobertura até o final do prazo previsto para assinatura do Termo de Encerramento Definitivo do Contrato, devendo mantê-la atualizada a garantia até 90(noventa) dias após o recebimento provisório do objeto contratado.
- 9.4. Após a assinatura do Termo de Encerramento Físico do contrato será devolvida a "Garantia de Execução", uma vez verificada a perfeita execução do objeto contratual.
- 9.5. A garantia em espécie deverá ser depositada em instituição financeira oficial, credenciada pela Codevasf, em conta remunerada que poderá ser movimentada somente por ordem da Codevasf.



Ministério da Integração e do Desenvolvimento Regional
Companhia de Desenvolvimento dos Vales do São Francisco e do Parnaíba
Secretaria de Licitações e Contratos – PR/SL

- 9.6. A não integralização da garantia representa inadimplência contratual, passível de aplicação de multas e de rescisão, na forma prevista nas cláusulas contratuais.
- 9.7. Por ocasião de eventuais aditamentos contratuais que promovam acréscimos ao valor contratado ou prorrogações de prazo contratual, a garantia prestada deverá ser reforçada e/ou renovada, de forma a manter a observância do disposto no caput desta cláusula, em compatibilidade com os novos valores e prazos pactuados.
- 9.8. Não haverá qualquer restituição de garantia em caso de dissolução contratual, na forma do disposto na cláusula de rescisão, hipótese em que a garantia reverterá e será apropriada pela Codevasf.
- 9.9. A garantia, qualquer que seja a modalidade escolhida, assegurará o pagamento de:
- a) Prejuízos advindos do não cumprimento do objeto do contrato;
 - b) Prejuízos diretos causados à Administração decorrentes de culpa ou dolo durante a execução do contrato;
 - c) Multas moratórias e punitivas aplicadas pela Administração à contratada;
 - d) Obrigações trabalhistas e previdenciárias de qualquer natureza, não adimplidas pela contratada, quando couber

10. Cláusula Décima – RECEBIMENTO DEFINITIVO DOS FORNECIMENTOS

- 10.1. As condições de entrega e recebimento do objeto são aquelas previstas no item 15 do Termo de Referência, Anexo I do **Edital 15/2022**.

11. Cláusula Décima Primeira – FISCALIZAÇÃO

- 11.1. O acompanhamento e fiscalização dar-se-ão conforme item 15 do Termo de Referência, Anexo I do **Edital 15/2022**.

12. Cláusula Décima Segunda - CRITÉRIOS DE SUSTENTABILIDADE AMBIENTAL

- 12.1. A observância ao Critério de Sustentabilidade Ambiental será de acordo o previsto no item 16 do Termo de Referência, Anexo I do **Edital 15/2022**.

13. Cláusula Décima Terceira - OBRIGAÇÕES DA CONTRATADA

- 13.1. A observância às Obrigações da Empresa Contratada será de acordo com o previsto no item 17 do Termo de Referência, Anexo I do **Edital 15/2022**.

14. Cláusula Décima Quarta - OBRIGAÇÕES DA CODEVASF.

- 14.1. A observância às Obrigações da Empresa Contratante será de acordo com o previsto no item 18 do Termo de Referência, Anexo II do **Edital 15/2022**.

15. Cláusula Décima Quinta - DA GARANTIA DOS MATERIAIS/SERVIÇOS

- 15.1. A garantia consta do Termo de Referência – Anexo I, parte integrante do Edital em questão.

16. Cláusula Décima Sexta – DA MATRIZ DE RISCO



Ministério da Integração e do Desenvolvimento Regional
Companhia de Desenvolvimento dos Vales do São Francisco e do Parnaíba
Secretaria de Licitações e Contratos – PR/SL

- 16.1. A matriz de risco está apresentada no Anexo VII do termo de referência com o objetivo de definir as áreas a que está exposta à execução do objeto, advindas de eventos supervenientes à contratação, dado relevante para sua identificação, prevenção e respectivas responsabilidades pela eventual ocorrência, bem como para o dimensionamento das propostas pelas licitantes.
- 16.2. A referida matriz de risco é parte integrante do contrato, pois tais obrigações são de resultado e devidamente delimitadas no TR.
- 16.3. A contratada não é responsável pelos riscos relacionados ao objeto do ajuste cuja responsabilidade na Matriz é da Codevasf.
- 16.4. A contratada é integral e exclusivamente responsável por todos os riscos relacionados ao objeto do ajuste, inclusive, sem limitação, daqueles alocados para a contratada.
- 16.5. A contratada tem pleno conhecimento, quando da participação do processo licitatório, na natureza e extensão dos riscos por ela assumidos e ter levado tais riscos em consideração na formulação de sua proposta.

17. Cláusula Décima Sétima – SANÇÕES ADMINISTRATIVAS

- 17.1. Para apuração das faltas contratuais e outras infrações cometidas nas Licitações da CODEVASF e no âmbito dos respectivos contratos, poderão ser impostas as seguintes penalidades ao contratado ou licitante:

I – Advertência;

II – Multa, na forma da cláusula oito deste contrato;

III – Suspensão temporária de participar em licitação e impedimento de contratar com a CODEVASF, por prazo não superior a 02 (dois) anos, o licitante contratado que.

- a) Convocado dentro do prazo de validade da sua proposta não celebrar o contrato;
- b) Deixar de entregar a documentação exigida para o certame ou apresentar documento falso;
- c) Ensejar o retardamento da execução ou da entrega do objeto da licitação sem motivo justificado;
- d) Não manter a proposta, salvo se em decorrência de fato superveniente, devidamente justificado;
- e) Fraudar a licitação ou praticar atos fraudulentos na execução do contrato;
- f) Comportar-se de modo inidôneo ou cometer fraude fiscal; ou
- g) Der causa à inexecução total ou parcial do contrato.



Ministério da Integração e do Desenvolvimento Regional
Companhia de Desenvolvimento dos Vales do São Francisco e do Parnaíba
Secretaria de Licitações e Contratos – PR/SL

- 17.1.1. A sanção prevista no inciso I do subitem 17.1 consiste em uma comunicação formal ao licitante/contratado, advertindo-lhe sobre o descumprimento de obrigação legal assumida, cláusula contratual ou falha na execução do serviço ou fornecimento, determinando que seja sanada a impropriedade, notificando-o de que, em caso de inobservância ou reincidência, sanção mais elevada poderá ser aplicada.
- 17.1.2. A sanção prevista no inciso III do subitem 17.1 deve observar os seguintes parâmetros:
- a) Se não se caracterizar má-fé, a pena base deve ser de 6 (seis) meses; e
 - b) Caracterizada má-fé ou intenção desonesta, a pena base deve ser de 1 (um) ano e, no mínimo, de 6 (seis) meses, mesmo que aplicadas todas as atenuantes do subitem 17.1.4 deste Edital.
- 17.1.3. As penas bases definidas no subitem 17.1.2 podem ser qualificadas em 1/2 (um meio), nos seguintes casos:
- a) Se o apenado for reincidente; e
 - b) Se a falta do apenado tiver produzido prejuízos relevantes para a empresa.
- 17.1.4. As penas bases definidas no subitem 17.1.2 podem ser atenuadas em 1/4 (um quarto) nos seguintes casos:
- a) Se o apenado não for reincidente;
 - b) Se a falta do apenado não tiver produzido prejuízos relevantes para a empresa;
 - c) Se o apenado tiver reconhecido a falta e se dispuser a tomar medidas para corrigi-la; e
 - d) Se o apenado comprovar a existência e a eficácia de procedimentos internos de integridade, de acordo com os requisitos do artigo 56 do Decreto nº. 11.129/2022.
- 17.1.5. Na hipótese do subitem 17.1.4, se não caracterizada má-fé ou intenção desonesta e se o apenado contemplar os requisitos para as atenuantes previstos nas alíneas “a”, “b”, “c” e “d” do referido item, a pena de suspensão pode ser substituída pela sanção prevista no inciso I do subitem 17.1.
- 17.2. Nos certames realizados pela modalidade Pregão, aplica-se ao licitante, no que couber, a penalidade prevista no art. 7º da Lei nº 10.520, de 17 de julho de 2002, exclusivamente quanto aos ilícitos praticados durante a etapa da licitação.
- 17.3. Aos atos praticados após a etapa da licitação poderão ser aplicadas as penalidades constantes do subitem 17.1 deste Edital.
- 17.4. Na aplicação de sanções ao contratado será assegurada a observância do contraditório e ampla defesa, garantindo-se o prazo de 10 (dez) dias úteis para apresentação de defesa prévia pelo contratado.



Ministério da Integração e do Desenvolvimento Regional
Companhia de Desenvolvimento dos Vales do São Francisco e do Parnaíba
Secretaria de Licitações e Contratos – PR/SL

- 17.5. As sanções de advertência e de suspensão temporária de participação em licitação e impedimento de contratar podem ser cumuladas com a de multa.
- 17.6. A sanção de suspensão, prevista no subitem 17.1 observará os parâmetros estabelecidos no RILC da CODEVASF, e poderá também ser aplicada às empresas ou aos profissionais que, em razão dos contratos:
- a) Tenham sofrido condenação definitiva por praticarem, por meios dolosos, fraude fiscal no recolhimento de quaisquer tributos;
 - b) Tenham praticado atos ilícitos visando a frustrar os objetivos da licitação; ou
 - c) Demonstrem não possuir idoneidade para contratar com a CODEVASF, em virtude de atos ilícitos praticados.
- 17.7. Constitui crime contra a Administração Pública, sujeitando-se às penalidades do Código Penal Brasileiro, as condutas descritas nos artigos 337-E a 337-O, em razão do disposto no art. 41 da Lei 13.303/2016.
- 17.8. As penalidades serão obrigatoriamente registradas no SICAF, e no caso de suspensão de licitar, o contratado deverá ser descredenciado por igual período, sem prejuízo das multas previstas neste contrato e das demais cominações legais.
- 17.9. Caberá recurso no prazo de 10 (dez) dias úteis contado a partir da data da intimação ou da lavratura da ata da aplicação das penas de advertência, multa, suspensão temporária de participação em licitação, impedimento de contratar com a CODEVASF.
- 18. Cláusula Décima Oitava – CÓDIGO DE CONDUTA ÉTICA E INTEGRIDADE**
- 18.1. A observância ao Código de Conduta Ética e Integridade da Codevasf será de acordo com o previsto no item 24 do **Edital 15/2022**.
- 19. Cláusula Décima Nona - ADITAMENTO CONTRATUAL**
- 19.1. A celebração de termo aditivo contratual está condicionada a verificação da regularidade em relação aos encargos sociais, trabalhistas e com a Fazenda Pública, a ser comprovada mediante consulta ao SICAF, CADIN ou certidões comprobatórias.
- 20. Cláusula Vigésima - DANO PATRIMONIAL OU EXTRAPATRIMONIAL**
- 20.1. A CONTRATADA será responsável, na forma da lei, por quaisquer danos ou prejuízos provenientes de vícios e/ou defeitos na execução dos serviços contratados causados à CODEVASF ou a terceiros.
- 20.2. Correrão por conta da CONTRATADA as despesas que tiverem de ser feitas, por ela ou pela CODEVASF, para reparação desses danos ou prejuízos.
- 20.3. A CODEVASF não indenizará os prejuízos que possam advir de erro ou equívoco na proposta da contratada.
- 21. Cláusula Vigésima Primeira - DOS FORNECIMENTOS EXTRACONTRATUAIS**



Ministério da Integração e do Desenvolvimento Regional
Companhia de Desenvolvimento dos Vales do São Francisco e do Parnaíba
Secretaria de Licitações e Contratos – PR/SL

- 21.1. Respeitados os limites estabelecidos no parágrafo 1º do artigo 81 da Lei 13.303/2016, os fornecimentos eventualmente necessários e não previstos na Planilha de Preços deverão ter execução previamente autorizada por Termo de Alteração Contratual.
- 21.2. Devem ser registradas por meio de termo aditivo eventuais alterações que ocorrerem durante a execução do contrato, especialmente as referentes aos fornecimentos extras motivados pela CODEVASF. Os fornecimentos extras contratuais não contemplados na planilha de preços da CONTRATADA deverão ter seus preços fixados mediante prévio acordo. Ambas as hipóteses deverão ser previamente autorizadas/aprovadas pela CODEVASF ou por preposto por ela designado.

22. Cláusula Vigésima Segunda - RESCISÃO

22.1. Constituem motivos, dentre outros, para rescisão do contrato:

- i. o não cumprimento de cláusulas contratuais, especificações, projetos ou prazos;
- ii. o cumprimento irregular de cláusulas contratuais, especificações ou prazos;
- iii. a lentidão no seu cumprimento, levando a Codevasf a presumir, por meio de parecer técnico devidamente fundamentado, a não conclusão dos serviços nos prazos estipulados;
- iv. o atraso injustificado no início do serviço ou fornecimento;
- v. a paralisação do serviço, sem justa causa e prévia comunicação à Codevasf;
- vi. a subcontratação total ou parcial do seu objeto, a associação da contratada com outrem, a cessão ou transferência, total ou parcial, exceto se admitida no edital e no contrato e autorizada pela Codevasf, bem como a fusão, cisão ou incorporação, que afetem a boa execução deste;
- vii. o não atendimento das determinações regulares do preposto da Codevasf designado para acompanhar e fiscalizar a sua execução, assim como as de seus superiores;
- viii. o cometimento reiterado de faltas na sua execução, anotadas em registro próprio;
- ix. a decretação da falência ou a instauração de insolvência civil;
- x. a dissolução da sociedade ou o falecimento do contratado;
- xi. a alteração social ou a modificação da finalidade ou da estrutura da empresa, que faça a Codevasf presumir prejuízo à execução do fornecimento;
- xii. razões de interesse público, de alta relevância e amplo conhecimento, justificadas e determinadas pela máxima autoridade da esfera administrativa a que está subordinado o contratante e exaradas no processo administrativo a que se refere o contrato;
- xiii. a supressão, por parte da Administração, de obras, serviços ou compras, acarretando modificação do valor inicial do contrato além do limite permitido no § 1º do art. 81 desta Lei 13.303/2016;
- xiv. - a suspensão de sua execução, por ordem escrita da Administração, por prazo superior a 120 (cento e vinte) dias, salvo em caso de calamidade pública, grave perturbação da ordem interna ou guerra, ou ainda por repetidas suspensões que totalizem o mesmo prazo, independentemente do pagamento obrigatório de indenizações pelas sucessivas e contratualmente imprevistas desmobilizações e



Ministério da Integração e do Desenvolvimento Regional
Companhia de Desenvolvimento dos Vales do São Francisco e do Parnaíba
Secretaria de Licitações e Contratos – PR/SL

mobilizações e outras previstas, assegurado ao contratado, nesses casos, o direito de optar pela suspensão do cumprimento das obrigações assumidas até que seja normalizada a situação;

- xv. o atraso superior a 90 (noventa) dias dos pagamentos devidos pela Administração decorrentes de obras, serviços ou fornecimento, ou parcelas destes, já recebidos ou executados, salvo em caso de calamidade pública, grave perturbação da ordem interna ou guerra, assegurado ao contratado o direito de optar pela suspensão do cumprimento de suas obrigações até que seja normalizada a situação;
 - xvi. a não liberação, por parte da Administração, de área, local ou objeto para execução de obra, serviço ou fornecimento, nos prazos contratuais, bem como das fontes de materiais naturais especificadas no projeto;
 - xvii. a ocorrência de caso fortuito ou de força maior, regularmente comprovada, impeditiva da execução do contrato.
 - xviii. descumprimento do disposto no inciso XXXIII do art. 7º da Constituição Federal.
- 22.2. Os casos de rescisão contratual serão formalmente motivados nos autos do processo, assegurado o contraditório e a ampla defesa.

23. Cláusula Vigésima Terceira - PUBLICAÇÃO

- 23.1. A CODEVASF providenciará a publicação do presente Contrato, em extrato, no Diário Oficial da União – Seção 3, até o quinto dia útil do mês seguinte ao de sua assinatura, para ocorrer no prazo de 20 (vinte) dias daquela data.

24. Cláusula Vigésima Quarta - FORO

- 24.1. Fica eleito o foro do Distrito Federal - DF, para dirimir questões oriundas do presente instrumento.
- 24.2. E, por estarem de acordo com as condições aqui estipuladas, lavrou-se o presente instrumento contratual, em 03 (três) vias de igual teor e para o mesmo efeito que, lido e achado conforme, é assinado pelas partes e pelas testemunhas.

..... de..... de 2023

Responsável legal da CONTRATANTE

Responsável legal da CONTRATADA

TESTEMUNHAS:

a)
CPF/MF nº

b)
CPF/MF nº